



**PARTS
CATALOGUE
CATÁLOGO
DE PEÇAS**

F60FET'16 (6DP7)



1Q6DP-280PA

()

F60FET
PARTS CATALOGUE
©2016 by Yamaha Motor Co., Ltd.
1st edition, April 2016
All rights reserved.
Any reprinting or unauthorized use
without the written permission of
Yamaha Motor Co., Ltd.
is expressly prohibited.

F60FET
CATÁLOGO DE PEÇAS
©2016, Yamaha Motor Co., Ltd.
1ª edição, Abril 2016
Todos os direitos reservados.
É proibida expressamente toda e qualquer
reimpressão ou utilização sem a autorização
por escrita da
Yamaha Motor Co., Ltd.

FOREWORD

This Parts Catalogue is related to the parts for the model(s) on the cover page. When you are ordering replacement parts, please refer to this Parts Catalogue and quote both part numbers and part names correctly.

1. Modifications or additions which have been made after the issue of the Parts Catalogue will be announced in the Parts News.
It is advisable that you make the necessary corrections to the Parts Catalogue according to the Parts News.

2. Abbreviations

The following abbreviations are used in this Parts Catalogue.

“UR” Use specified parts number.

“UN” Use as many as needed.

“AP” Alternate Parts

“LM” Locally Made (Parts need to be ordered locally)

“F#” Frame No. (Applicable machine No.)

“O/S” Over Size

3. The number of components for assembly

- Parts, which are to be supplied in an assembly, are listed with a dot (.) in front of the part name as shown below.
- The numeral appearing to the right of each component part indicates the quantity of parts for each assembly unit.

PART NO.	DESCRIPTION	Q'TY	REMARKS
2F5-83310-60	FRONT FLASHER LIGHT ASSY	2	
115-83311-60	.BULB (6V-18W)	1	

4. Applicable colours of graphics are represented in the “REMARKS” as shown below.

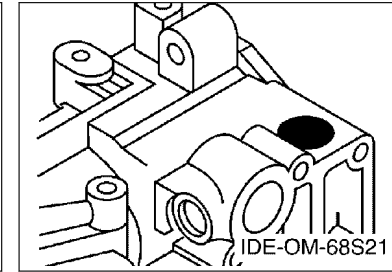
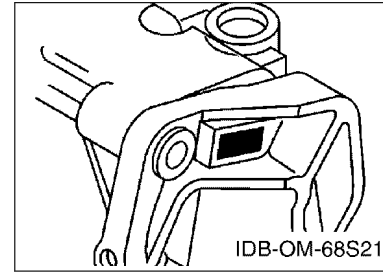
PART NO.	DESCRIPTION	Q'TY	REMARKS
2N4-24110-00-X5	FUEL TANK COMP.	2	MXR
3J1-24240-10	.GRAPHIC, FUEL TANK	1	FOR MXR

5. Note that the illustrations for reference in finding parts numbers are not to be used for assembling. When assembling, please use the applicable service manual.

6. The asterisk (*) before a reference number indicates modified items after the first edition.

7. Applicable Serial No.

Engine Serial No.



8. Applicable Engine Starting Serial No.

Model	Serial No.	Model	Serial No.
F60F	6DPL-1003537		

9. Applicable Colour Code

Abbreviation	Colour Name	Colour Code
DBNM2	DARK BLUISH GRAY METALLIC 2	004D

10. Quantity Column Information

Column No.	Name Of Q'ty Column	Applicable Model
1	6DP7	F60FET

PREFÁCIO

Este Catálogo de Peças se refere as Peças dos modelos relacionados na capa. Quando for solicitar peças de reposição para estes Modelos, recorra a este Catálogo de Peças e especifique corretamente os códigos e Nomes das Peças.

1. As Modificações ou adições que tenham sido efetuadas após a publicação deste Catálogo de Peças, serão comunicadas a Rede de Concessionárias através das informações de Modificação de Peças (Parts News).

2. Abreviaturas

Seguem abaixo as abreviaturas utilizadas neste Catálogo de Peças:

“UR” Uso Restrito para o Código da Peça

“UN” Uso Necessário

“AP” Peça Alternativa

“LM” Fabricação Local (A peça pode ser pedida localmente)

“F#” No. de Série do Chassi (Aplicação do Número de Série)

“O/S” Tamanho Maior

3. Peças componentes de conjuntos

- As peças que são fornecidas dentro de conjuntos estão listadas com um ponto de identificação (.) como segue abaixo.
- O número que aparece a direita da descrição da Peça indica o número de Peças usado em cada Conjunto Individual.

No. PEÇA	DESCRIÇÃO	QTDE	OBSERVAÇÕES
2F5-83310-60	PISCA DIANTEIRO CONJ.	2	
115-83311-60	.LÂMPADA (6V-18W)	1	

4. Os gráficos que são Aplicados em Peças Coloridas estão representados na coluna “OBSERVAÇÕES”, como segue abaixo.

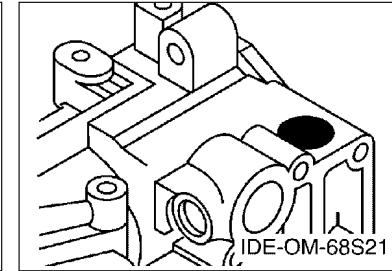
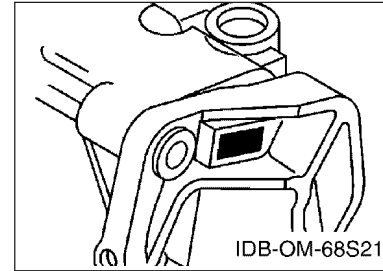
No. PEÇA	DESCRIÇÃO	QTDE	OBSERVAÇÕES
2N4-24110-00-X5	TANQUE DE COMBUSTÍVEL COMPL.	2	MXR
3J1-24240-10	.GRÁFICO, TANQUE DE COMB.	1	PARA MXR

5. Observe que as ilustrações são referentes apenas a indicação dos códigos das peças, e não para montagem. Para montagem, por favor utilize o Manual de Montagem apropriado.

6. O asterisco (*) antes do Número de referência da peça indica a modificação ocorrida após a primeira edição.

7. Aplicação do Número de Série

No. de Série do Motor



8. Aplicação do No. de Série Inicial

Modelo	No. Série	Modelo	No. Série
F60F	6DPL-1003537		

9. Aplicação do Código de Cor

Abreviação	Nome da Cor	Código da Cor
DBNM2	DARK BLUISH GRAY METALLIC 2	004D

10. Informação na Coluna de Quantidade

No. da Coluna	Nome na Coluna de Qtde	Modelo Aplicável
1	6DP7	F60FET

CONTENTS

SCHEDULED SERVICE PARTS.....	1
TOP COWLING.....	2
CYLINDER & CRANKCASE 1.....	3
CRANKSHAFT & PISTON.....	5
CYLINDER & CRANKCASE 2.....	6
VALVE.....	8
INTAKE 1.....	9
INTAKE 2.....	10
FUEL INJECTION PUMP 1.....	11
FUEL INJECTION PUMP 2.....	12
OIL PUMP.....	13
FUEL 1.....	14
FUEL 2.....	16
GENERATOR.....	17
ELECTRICAL 1.....	18
ELECTRICAL 2.....	19
ELECTRICAL 3.....	21
ELECTRICAL 4.....	23
STARTING MOTOR.....	24
BOTTOM COWLING 1.....	25
BOTTOM COWLING 2.....	27
CONTROL.....	28
BRACKET 1.....	30
BRACKET 2.....	32
POWER TRIM & TILT ASSY 1.....	34
POWER TRIM & TILT ASSY 2.....	37
UPPER CASING.....	38
OIL PAN.....	39
LOWER CASING & DRIVE 1.....	40
LOWER CASING & DRIVE 2.....	43
STEERING GUIDE.....	45
REMOTE CONTROL BOX.....	46
REMOTE CONTROL ASSY.....	47
METER.....	50
REPAIR KIT 1.....	51
REPAIR KIT 2.....	52

INDEX

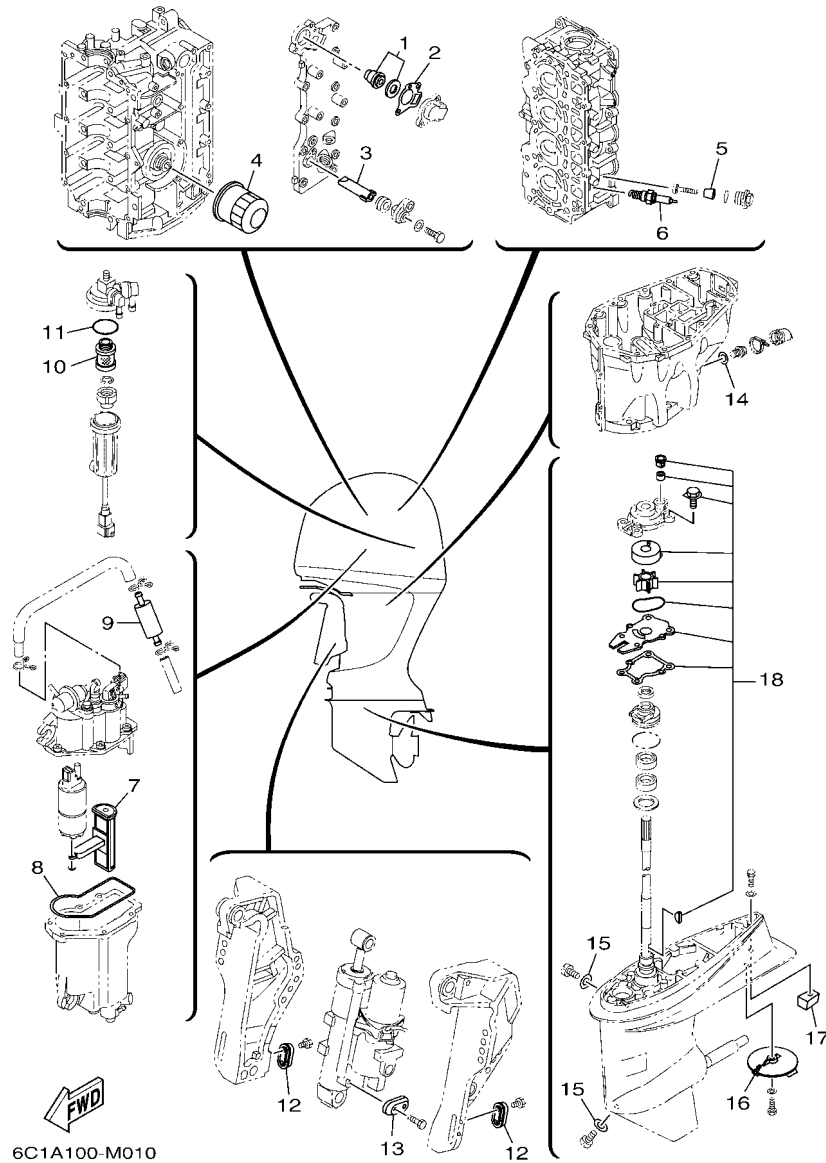
NUMERICAL INDEX.....	54
----------------------	----

ÍNDICE GERAL

PECAS DE MANUTENCAO PROGRAMADA.....	1
CAPO SUPERIOR.....	2
CARCACA DO CILINDRO 1.....	3
VIRABREQUIM E PISTAO.....	5
CARCACA DO CILINDRO 2.....	6
VALVULA.....	8
ADMISSAO 1.....	9
ADMISSAO 2.....	10
BOMBA DE INJECAO COMBUSTIVEL 1.....	11
BOMBA DE INJECAO COMBUSTIVEL 2.....	12
BOMBA DE OLEO.....	13
COMBUSTIVEL.....	14
COMBUSTIVEL 2.....	16
GERADOR.....	17
SISTEMA ELETRICO 1.....	18
SISTEMA ELETRICO 2.....	19
SISTEMA ELETRICO 3.....	21
SISTEMA ELETRICO 4.....	23
MOTOR DE PARTIDA.....	24
BANDEJA DO CAPO 1.....	25
BANDEJA DO CAPO 2.....	27
CONTROLE.....	28
SUPORTE 1.....	30
SUPORTE 2.....	32
SISTEMA INCLINACAO 1.....	34
SISTEMA INCLINACAO 2.....	37
CAPA INFERIOR.....	38
BANDEJA DE OLEO.....	39
CARCACA INF. E TRANSMISSAO 1.....	40
CARCACA INF. E TRANSMISSAO 2.....	43
HASTE DA DIRECAO.....	45
CAIXA DO CONTROLE REMOTO.....	46
CONTROLE REMOTO CONJ.....	47
MEDIDOR.....	50
KIT DE REPARO 1.....	51
KIT DE REPARO 2.....	52

ÍNDICE GERAL

ÍNDICE NUMÉRICO.....	54
----------------------	----



6C1A100-M010

FIG. 1 SCHEDULED SERVICE PARTS

PECAS DE MANUTENCAO PROGRAMADA

REF. NO.	PART NO. No. PEÇA	DESCRIPTION DESCRIÇÃO	6DP7				REMARKS OBSERVAÇÕES
1	6G8-12411-03	THERMOSTAT TERMOSTATO	1				
2	62Y-12414-00	GASKET, COVER GAXETA DA TAMPA	1				
3	62Y-11325-00	ANODE ANODO	1				
4	5GH-13440-50	ELEMENT ASSY, OIL CLEANER ELEMENTO DO FILTRO DE OLEO CJ	1				
5	6G8-11325-00	ANODE ANODO	4				
6	94702-00418	PLUG, SPARK (NGK DPR6EB-9) VELA DE IGNICAO (NGK DPR6EB-9)	4				
7	6C5-13915-00	FILTER FILTRO	1				
8	6C5-14984-00	GASKET, FLOAT CHAMBER GAXETA DA CAMARA DA BOIA.	1				
9	6C5-24251-00	STRAINER 1 FILTRO 1	1				
10	6D8-24563-00	ELEMENT, FILTER ELEMENTO DO FILTRO	1				
11	6D8-24564-00	GASKET GAXETA	1				
12	65W-45251-00	ANODE ANODO	2				
13	65W-45251-00	ANODE ANODO	1				
14	90430-14M09	GASKET GAXETA	1				
15	90430-08003	GASKET GAXETA	2				
16	67C-45371-00	TAB-TRIM ESTABILIZADOR DE DIRECAO	1				
17	67C-45251-00	ANODE ANODO	1				
18	63D-W0078-01	WATER PUMP REPAIR KIT JOGO DE REPARO DA BOMBA D'AGUA	1				

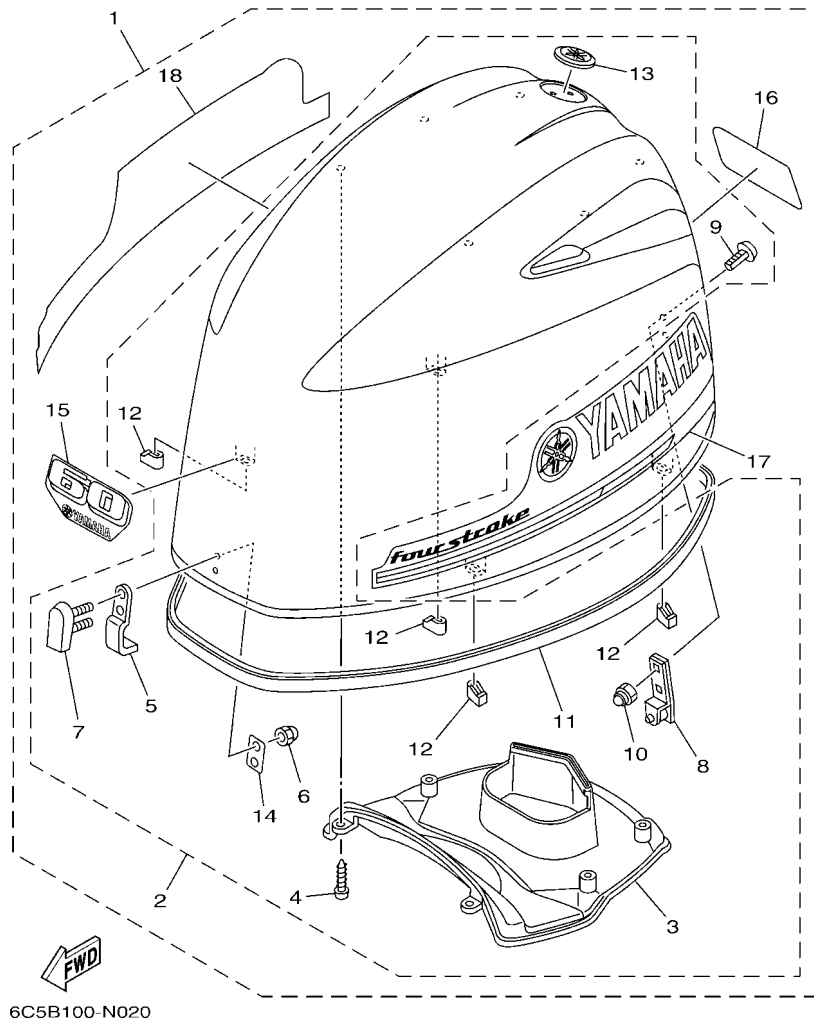


FIG. 2 TOP COWLING

CAPO SUPERIOR

REF. NO.	PART NO. No. PEÇA	DESCRIPTION DESCRIÇÃO	6DP7				REMARKS OBSERVAÇÕES
1	6C5-42610-51	TOP COWLING ASSY CAPO SUPERIOR CONJ.	1				
2	6CJ-4261A-00	.TOP COWLING W/O GRAPHICS .CAPO SUPERIOR SEM GRAFICOS	1				
3	6CJ-42613-00	.MOLDING, AIR DUCT .MOLDURA DO DUTO DE AR	1				
4	90167-05017	.SCREW, TAPPING .PARAFUSO	6				
5	6BG-42651-00	.HOOK .GANCHO	1				
6	95380-05800	.NUT .PORCA	2				
7	6BG-42851-00	.COVER, CLAMP .TAMPA DA BRACADEIRA	1				
8	6BG-42652-00	.HOOK .GANCHO	1				
9	90109-06047	.BOLT .PARAFUSO	2				
10	90185-06M05	.NUT, SELF-LOCKING .PORCA AUTOTRAVANTE	2				
11	6CJ-42615-00	.SEAL .VEDACAO	1				
12	6BG-42662-00	.DAMPER .AMORTIZADOR	4				
13	6AH-42697-10	.TUNING FORK MARK .MARCA YAMAHA	1				
14	6BG-42649-00	.HOLDER, CLAMP BAND .SUPORTE DA BRACADEIRA	1				
15	6C5-42677-10	.GRAPHIC, FRONT .GRAFICO DIANTEIRO	1				
16	6C5-42678-50	.GRAPHIC, REAR .GRAFICO TRASEIRO	1				
17	6CJ-42675-00	.GRAPHIC, SIDE 1 .GRAFICO LATERAL	1				
18	6CJ-42676-00	.GRAPHIC, SIDE 2 .GRAFICO LATERAL	1				

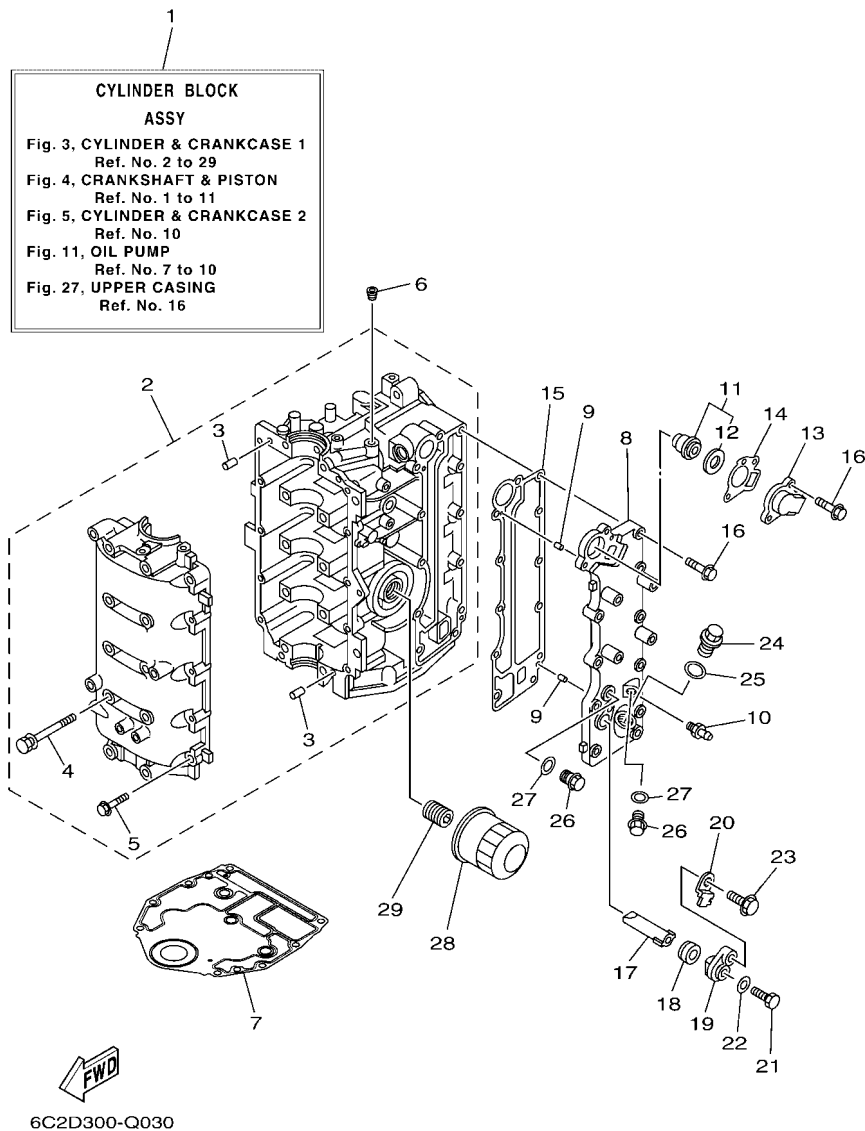


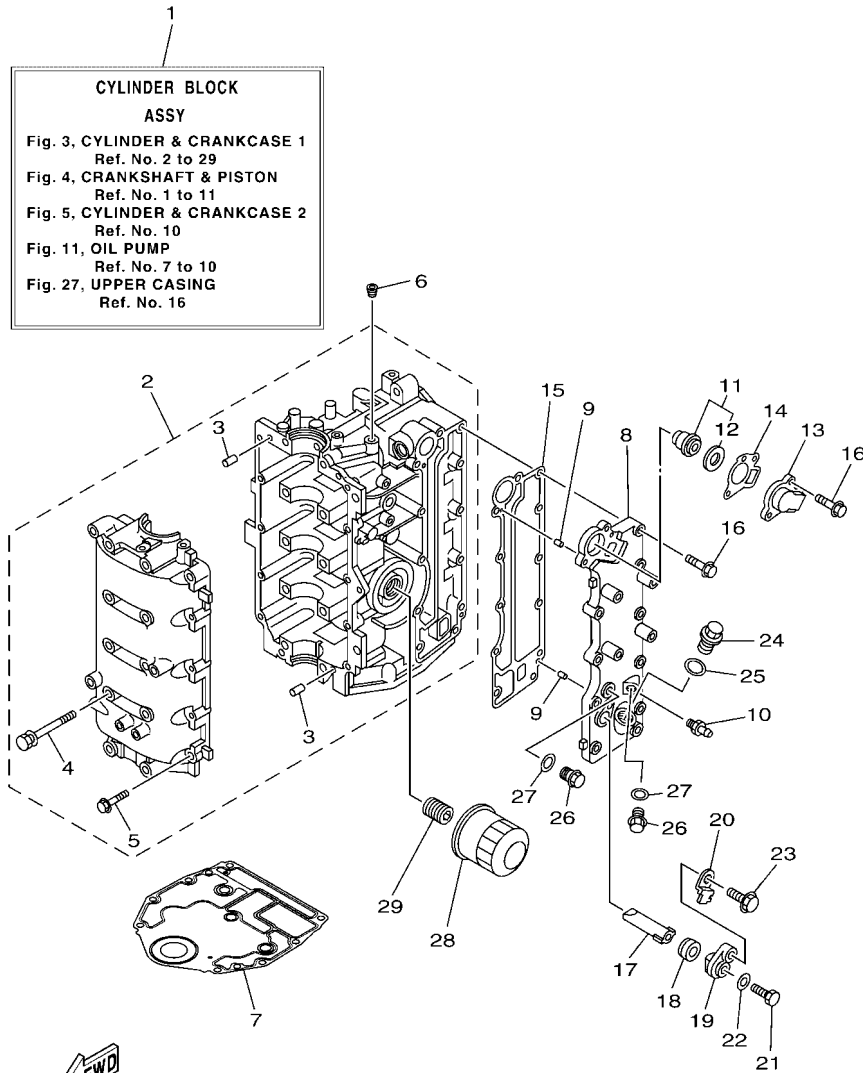
FIG. 3 CYLINDER & CRANKCASE 1

CARCAÇA DO CILINDRO 1

REF. NO.	PART NO. No. PEÇA	DESCRIPTION DESCRIÇÃO	6DP7				REMARKS OBSERVAÇÕES
1	6C5-W009B-05-9S	CYLINDER BLOCK ASSY GRUPO DE FORÇA CONJUNTO	1				
2	6C5-15100-12	CRANKCASE ASSY CARCAÇA DO MOTOR COMPLETA	1				
3	93606-12019	.PIN, DOWEL .PINO GUIA	4				
4	90119-08154	.BOLT, WITH WASHER .PARAFUSO COM ARRUELA	10				
5	97513-06535	.BOLT, WITH WASHER .PARAFUSO COM ARRUELA	10				
6	90344-51003	PLUG, TAPER SCREW TAMPAO DO PARAFUSO	1				
7	6BG-11351-00	GASKET, CYLINDER GAXETA DO CILINDRO	1				
8	6C5-41113-11-9S	OUTER COVER, EXHAUST TAMPA EXTERNA DO ESCAPE	1				
9	93604-10M03	PIN, DOWEL PINO GUIA	2				
10	62Y-12481-10	PIPE 1 TUBO 1	1				
11	6G8-12411-03	THERMOSTAT TERMOSTATO	1				
12	688-12412-00	.SEAL, THERMOSTAT .VEDAÇÃO DO TERMOSTATO	1				
13	6C5-12413-00-9S	COVER, THERMOSTAT TAMPA DO TERMOSTATO	1				
14	62Y-12414-00	GASKET, COVER GAXETA DA TAMPA	1				
15	6C5-41114-10	GASKET, EXHAUST OUTER COVER GAXETA TAMPA EXTERNA DO ESCAPE	1				
16	90119-06MA5	BOLT, WITH WASHER PARAFUSO COM ARRUELA	12				
17	62Y-11325-00	ANODE ANODO	1				
18	66M-11328-00	GROMMET, ANODE ILHO DO ANODO	1				
19	66M-11327-00-94	COVER, ANODE CAPA DO ANODO	1				
20	66M-12535-00	PLATE PLACA	1				
21	97095-05012	BOLT PARAFUSO	1				
22	92995-05600	WASHER ARRUELA	1				
23	97595-06520	BOLT, WITH WASHER PARAFUSO COM ARRUELA	1				
24	90340-18M09	PLUG, STRAIGHT SCREW TAMPAO DO DRENO	1				
25	90201-186F1	WASHER, PLATE ARRUELA PLANA	1				
26	90340-14M06	PLUG, STRAIGHT SCREW TAMPAO DO DRENO	2				
27	90430-14115	GASKET GAXETA	2				

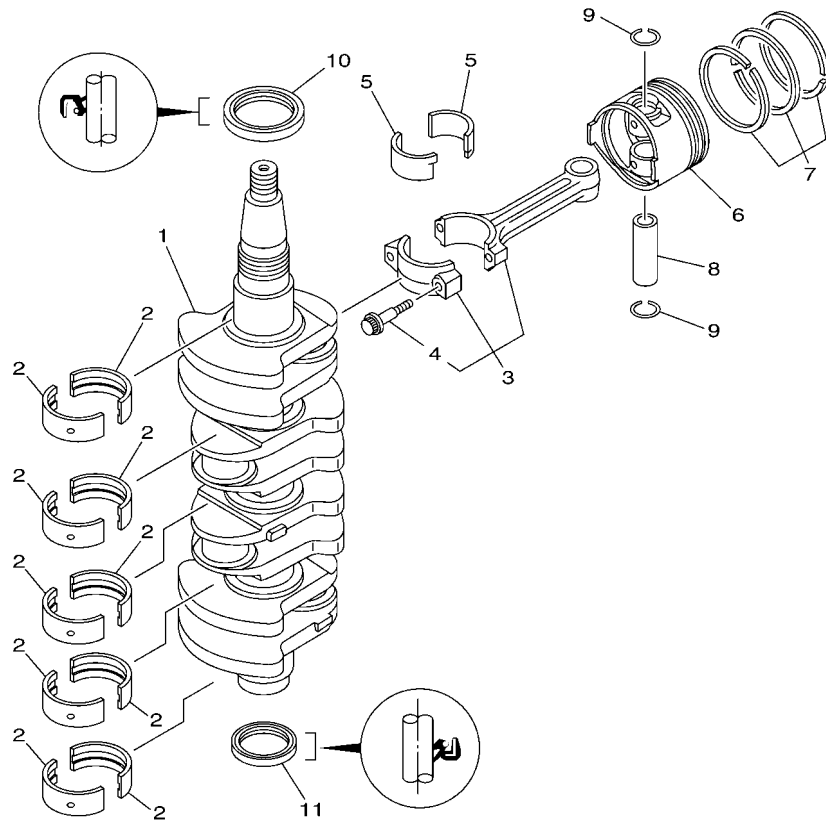
FIG. 3 CYLINDER & CRANKCASE 1

CARCAÇA DO CILINDRO 1



6C2D300-Q030

REF. NO.	PART NO. No. PEÇA	DESCRIPTION DESCRIÇÃO	6DP7				REMARKS OBSERVAÇÕES
28	5GH-13440-50	ELEMENT ASSY, OIL CLEANER ELEMENTO DO FILTRO DE OLEO CJ	1				
29	6C5-12858-00	BOLT, UNION PARAFUSO DE UNIAO	1				

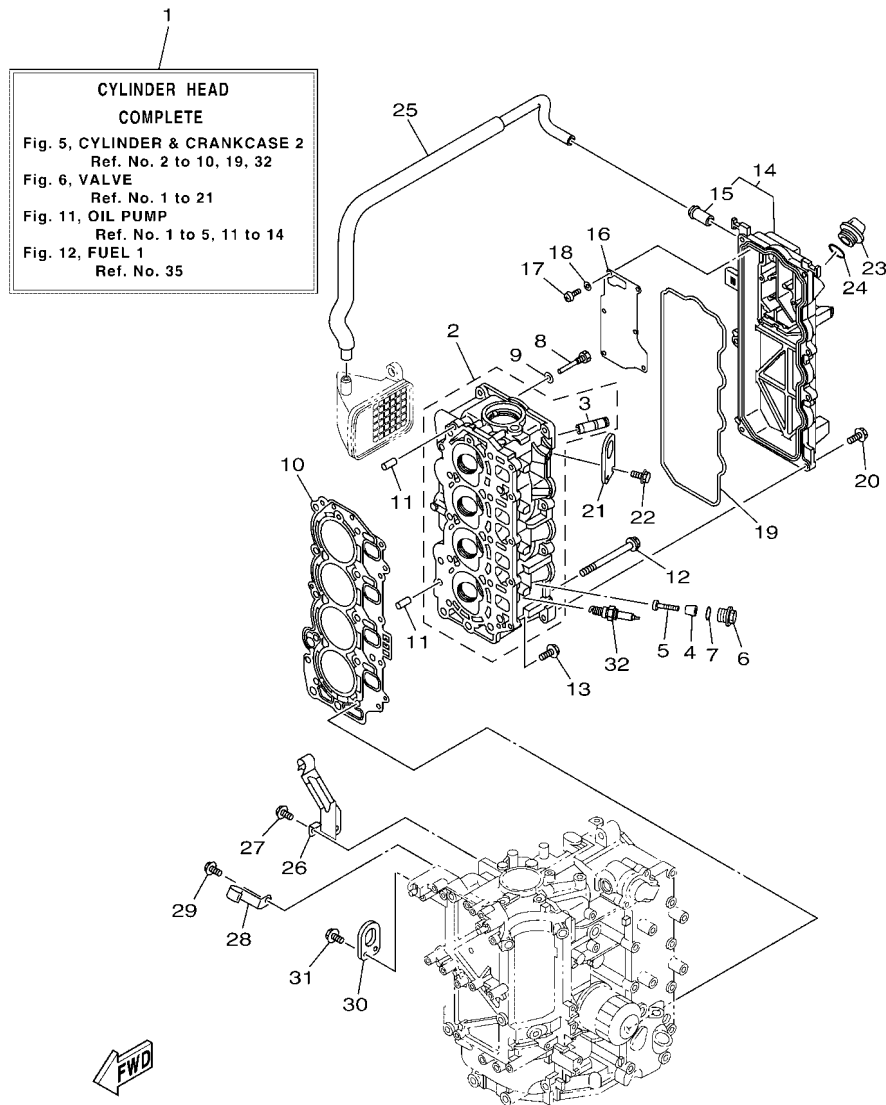


FWD
6C17110-K030

FIG. 4 CRANKSHAFT & PISTON

VIRABREQUIM E PISTAO

REF. NO.	PART NO. No. PEÇA	DESCRIPTION DESCRIÇÃO	6DP7				REMARKS OBSERVAÇÕES
1	6C5-11411-10	CRANKSHAFT VIRABREQUIM	1				
2	6BG-11416-00	PLANE BEARING, CRANKSHAFT 1 ROLAMENTO PLANO DO VIRABREQ. 1	10				UR YELLOW UR YELLOW
	6BG-11416-10	PLANE BEARING, CRANKSHAFT 1 ROLAMENTO PLANO DO VIRABREQ. 1	10				UR RED UR RED
	6BG-11416-20	PLANE BEARING, CRANKSHAFT 1 ROLAMENTO PLANO DO VIRABREQ. 1	10				UR PINK UR PINK
	6BG-11416-30	PLANE BEARING, CRANKSHAFT 1 ROLAMENTO PLANO DO VIRABREQ. 1	10				UR GREEN UR GREEN
3	6C5-11650-10	CONNECTING ROD ASSY BIELA COMPLETA	4				
4	6C5-11654-00	.BOLT, CONNECTING ROD .PARAFUSO DA BIELA	2				
5	6CJ-11656-00	PLANE BEARING, CONNECTING ROD BRONZINA PLANA DA BIELA	8				UR YELLOW UR YELLOW
	6CJ-11656-10	PLANE BEARING, CONNECTING ROD BRONZINA PLANA DA BIELA	8				UR RED UR RED
	6CJ-11656-20	PLANE BEARING, CONNECTING ROD BRONZINA PLANA DA BIELA	8				UR PINK UR PINK
	6CJ-11656-30	PLANE BEARING, CONNECTING ROD BRONZINA PLANA DA BIELA	8				UR GREEN UR GREEN
6	69W-11631-01-97	PISTON (STD) PISTAO (STD)	4				
	69W-11635-01	PISTON (0.25MM O/S) PISTAO (0.25MM O/S)	4				AP AP
	69W-11636-01	PISTON (0.50MM O/S) PISTAO (0.50MM O/S)	4				AP AP
7	67C-11603-00	PISTON RING SET (STD) JOGO DE ANEIS (STD)	4				
	67C-11604-00	PISTON RING SET (0.25MM O/S) JOGO DE ANEIS (0.25MM O/S)	4				AP AP
	67C-11605-00	PISTON RING SET (0.50MM O/S) JOGO DE ANEIS (0.50MM O/S)	4				AP AP
8	62Y-11633-00	PIN, PISTON PINO DO PISTAO	4				
9	93450-17129	CIRCLIP ANEL TRAVA	8				
10	93102-43M42	OIL SEAL RETENTOR DE OLEO	1				
11	93101-35002	OIL SEAL RETENTOR DE OLEO	1				

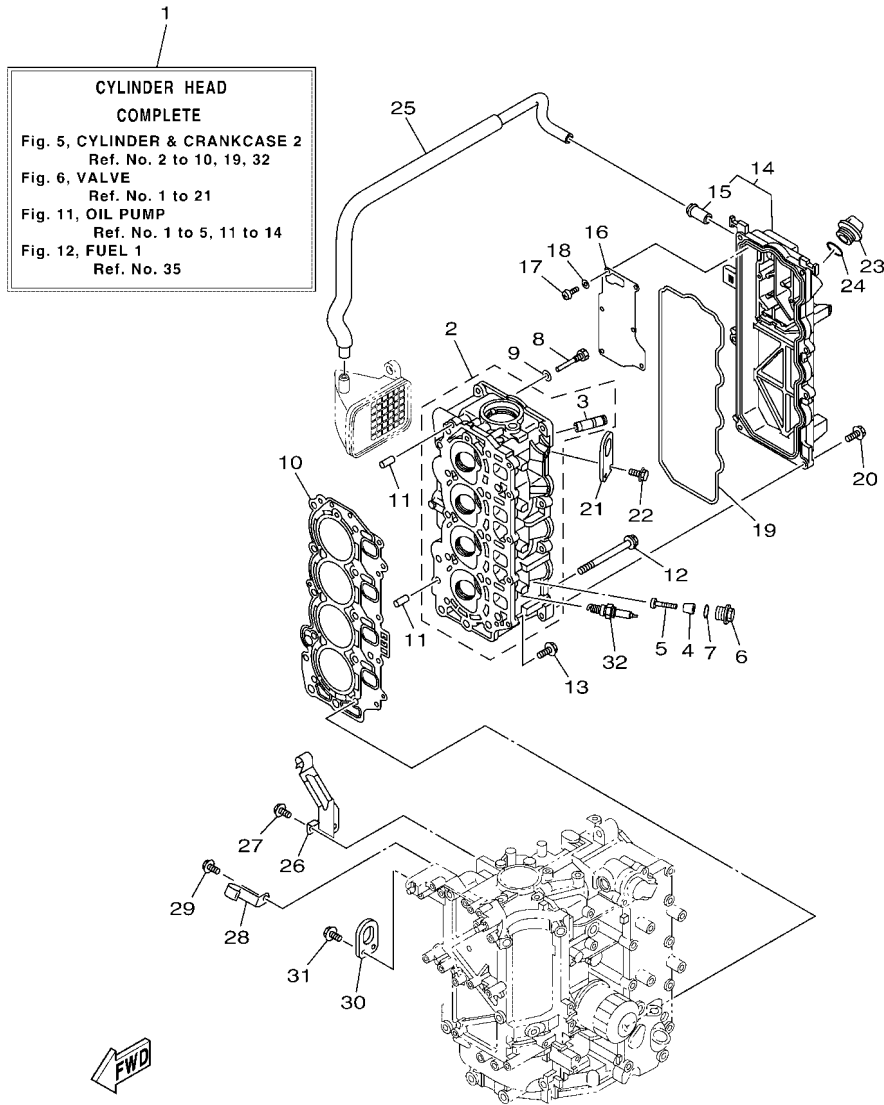


6DP6280-P050

FIG. 5 CYLINDER & CRANKCASE 2

CARCAÇA DO CILINDRO 2

REF. NO.	PART NO. No. PEÇA	DESCRIPTION DESCRIÇÃO	6DP7				REMARKS OBSERVAÇÕES
1	6C5-W009A-13-9S	CYLINDER HEAD COMPLETE CABECOTE DO CILINDRO CONJ	1				
2	6C5-11111-20-9S	HEAD, CYLINDER 1 CABECOTE DO CILINDRO 1	1				
3	62Y-11133-30	.GUIDE, VALVE 1 .GUIA DA VALVULA 1	8				
4	6G8-11325-00	ANODE ANODO	4				
5	98980-05025	SCREW, BIND PARAFUSO	4				
6	6G8-11197-A0	PLUG, BLIND TAMPAO BLINDADO	4				
7	93210-13M63	O-RING ANEL DE BORRACHA	4				
8	90109-06M65	BOLT PARAFUSO	1				
9	90430-06014	GASKET GAXETA	1				
10	6C5-11181-01	GASKET, CYLINDER HEAD 1 GAXETA, CABECOTE DO CILINDRO 1	1				
11	99530-08012	PIN, DOWEL PINO GUIA	2				
12	90105-09009	BOLT, FLANGE PARAFUSO FLANGE	10				
13	90119-06MA3	BOLT, WITH WASHER PARAFUSO COM ARRUELA	5				
14	6C5-11191-02-9S	COVER, CYLINDER HEAD 1 TAMPA, CABECOTE DO CILINDRO 1	1				
15	62Y-14485-00	.PIPE, JOINT .TUBO DE JUNCAO	1				
16	6C5-11168-00	COVER, BREATHER TAMPA DE RESPIRO	1				
17	98507-04010	SCREW, PAN HEAD PARAFUSO CABECA PANELA	6				
18	92907-04600	WASHER ARRUELA	6				
19	62Y-11356-00	SEAL, CYLINDER 2 VEDACAO DO CILINDRO 2	1				
20	97595-06520	BOLT, WITH WASHER PARAFUSO COM ARRUELA	7				
21	6CJ-11119-00	HANGER, ENGINE ALCA DO MOTOR	1				
22	97595-06520	BOLT, WITH WASHER PARAFUSO COM ARRUELA	2				
23	6G8-15363-00	PLUG, OIL TAMPAO DO NIVEL DE OLEO	1				
24	93210-24M79	O-RING ANEL DE BORRACHA	1				
25	6C5-1531A-10	HOSE, BREATHER 1 MANGUEIRA DO RESPIRO 1	1				
26	6C5-15378-00	HOLDER SUPORTE	1				
27	97595-06514	BOLT, WITH WASHER PARAFUSO COM ARRUELA	1				



6DP6280-P050

FIG. 5 CYLINDER & CRANKCASE 2

CARCAÇA DO CILINDRO 2

REF. NO.	PART NO. No. PEÇA	DESCRIPTION DESCRIÇÃO	6DP7				REMARKS OBSERVAÇÕES
28	6C5-15378-11	HOLDER SUPORTE	1				
29	97595-06514	BOLT, WITH WASHER PARAFUSO COM ARRUELA	1				
30	62Y-11119-00	HANGER, ENGINE ALCA DO MOTOR	1				
31	97595-06520	BOLT, WITH WASHER PARAFUSO COM ARRUELA	2				
32	94702-00418	PLUG, SPARK (NGK DPR6EB-9) VELA DE IGNICAO (NGK DPR6EB-9)	4				
<hr/>							
<hr/>							
<hr/>							
<hr/>							
<hr/>							
<hr/>							
<hr/>							
<hr/>							
<hr/>							
<hr/>							

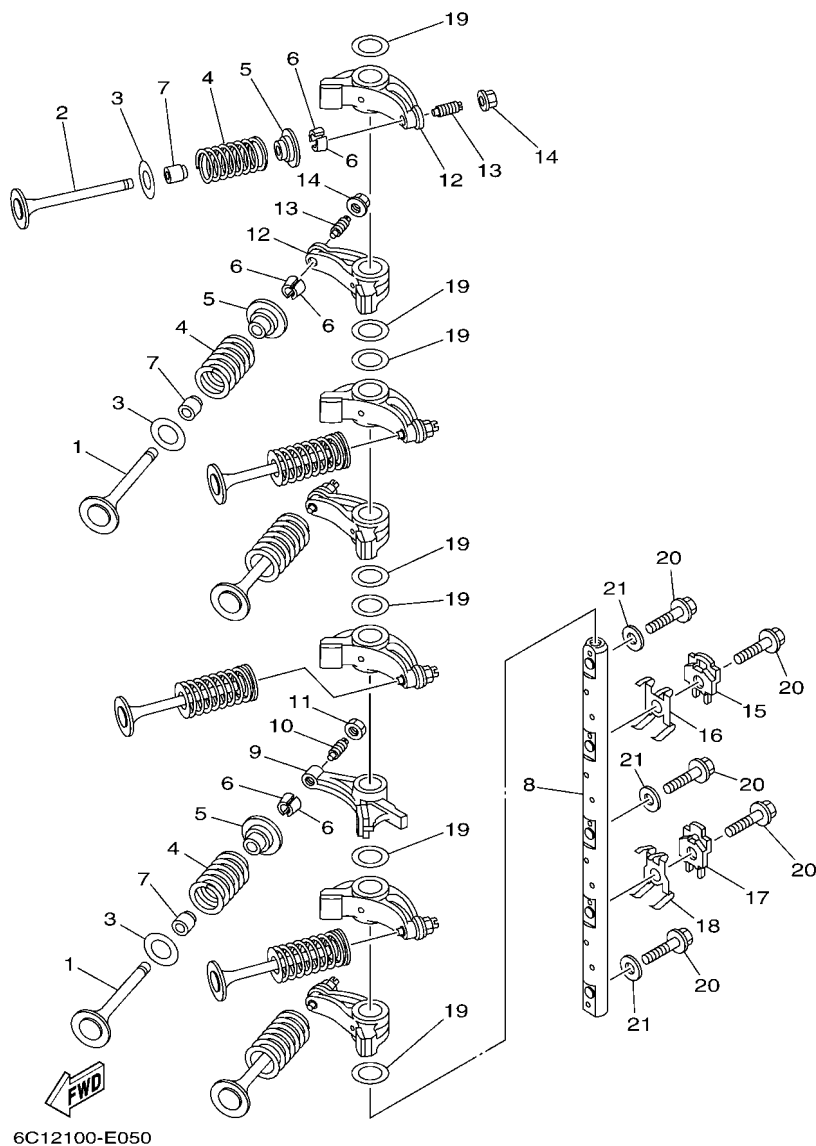


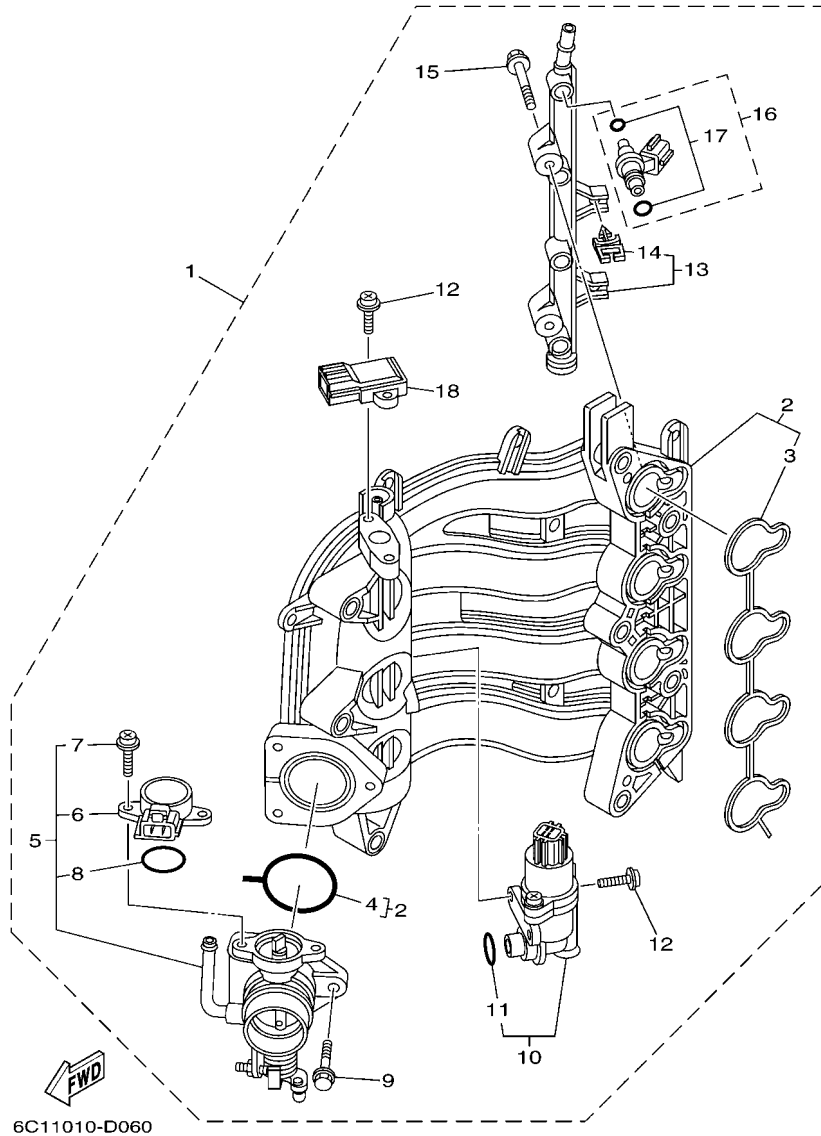
FIG. 6 VALVE

VALVULA

REF. NO.	PART NO. No. PEÇA	DESCRIPTION DESCRIÇÃO	6DP7				REMARKS OBSERVAÇÕES
1	69W-12111-00	VALVE, INTAKE VALVULA DE ADMISSAO	4				
2	69W-12121-10	VALVE, EXHAUST VALVULA DE ESCAPE	4				
3	62Y-12116-00	SEAT, VALVE SPRING ASSENTO INFERIOR DA MOLA	8				
4	51Y-12114-00	SPRING, VALVE OUTER MOLA EXTERNA DA VALVULA	8				
5	30X-12117-00	RETAINER, VALVE SPRING ASSENTO SUPERIOR DA MOLA	8				
6	30X-12118-00	LOCK, VALVE SPRING RETAINER TRAVA DA VALVULA	16				
7	51Y-12119-00	SEAL, VALVE STEM RETENTOR DA HASTE DA VALVULA	8				
8	6C5-12146-00	SHAFT, ROCKER EIXO DO BALANCIM	1				
9	62Y-12151-00	ARM, VALVE ROCKER BRACO DO BALANCIM DA VALVULA	1				
10	64J-12159-00	SCREW, VALVE ADJUSTING PARAFUSO DE AJUSTE DA VALVULA	1				
11	62Y-12158-00	NUT, LOCK PORCA TRAVA	1				
12	6C5-12151-00	ARM, VALVE ROCKER BRACO DO BALANCIM DA VALVULA	7				
13	6C5-12159-00	SCREW, VALVE ADJUSTING PARAFUSO DE AJUSTE DA VALVULA	7				
14	6C5-12158-00	NUT, LOCK PORCA TRAVA	7				
15	6C5-12231-00	GUIDE, STOPPER 1 GUIA LIMITADORA 1	1				
16	6C5-12233-00	PLATE, GUIDE STOPPER 1 PLACA DA GUIA LIMITADORA 1	1				
17	6C5-12241-00	GUIDE, STOPPER 2 GUIA LIMITADORA 2	1				
18	6C5-12243-00	PLATE, GUIDE STOPPER 2 PLACA GUIA LIMITADOR 2	1				
19	90201-16014	WASHER, PLATE ARRUELA PLANA	7				
20	90105-08060	BOLT, FLANGE PARAFUSO FLANGE	5				
21	92990-08200	WASHER, PLAIN ARRUELA PLANA	3				

FIG. 7 INTAKE 1

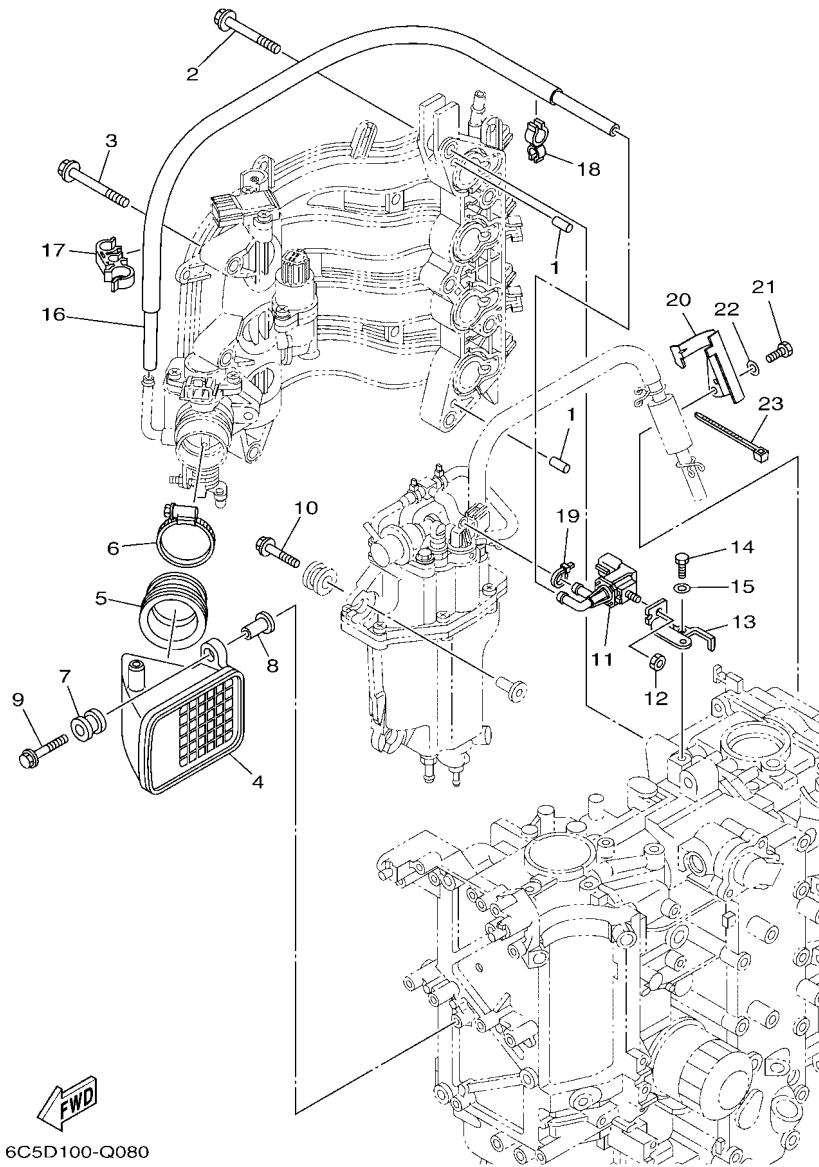
ADMISSAO 1



REF. NO.	PART NO. No. PEÇA	DESCRIPTION DESCRIÇÃO	6DP7				REMARKS OBSERVAÇÕES
1	6C5-14200-00	INTAKE ASSY INJECAO CONJUNTO	1				
2	6C5-13641-00	.MANIFOLD, INTAKE 1 .TUBO MULTIPLO DE ADMISSAO 1	1				
3	6C5-13645-00	.GASKET, MANIFOLD 1 .GAXETA DO TUBO MULTIPLO 1	1				
4	6C5-13557-00	.GASKET .GAXETA	1				
5	6C5-13750-00	.THROTTLE BODY ASSY .CORPO DE ACELERACAO CONJ.	1				
6	6C5-85885-00	.THROTTLE SENSOR ASSY .SENSOR DE ACELERACAO CONJ.	1				
7	6C5-81145-00	.SCREW 1 .PARAFUSO 1	2				
8	6C5-8182L-00	.O-RING 1 .ANEL DE BORRACHA	1				
9	6C5-14496-00	.BOLT .PARAFUSO	3				
10	6C5-13105-01	.CONTROL VALVE ASSY .CONTROLADOR DA VALVULA CJ	1				
11	6C5-1319C-00	.O-RING .ANEL DE BORRACHA	1				
12	6C5-81146-10	.SCREW 2 .PARAFUSO 2	4				
13	6C5-13161-00	.PIPE, DELIVERY 1 .TUBO DE DELIBERACAO 1	1				
14	90464-07M56	.CLAMP .BRACADEIRA	2				
15	6C5-14446-00	.BOLT .PARAFUSO	2				
16	6C5-13761-00	.INJECTOR .INJETOR CONJUNTO	4				
17	6C5-1410B-00	.PACKING KIT .KIT DE JUNTAS	1				
18	68F-83688-00	.SENSOR ASSY .SENSOR CONJUNTO	1				

FIG. 8 INTAKE 2

ADMISSAO 2



6C5D100-Q080

REF. NO.	PART NO. No. PEÇA	DESCRIPTION DESCRIÇÃO	6DP7				REMARKS OBSERVAÇÕES
1	93608-12M05	PIN, DOWEL PINO	2				
2	90119-08069	BOLT, WITH WASHER PARAFUSO COM ARRUELA	5				
3	90119-06087	BOLT, WITH WASHER PARAFUSO COM ARRUELA	3				
4	6C5-14440-10	SILENCER ASSY, INTAKE SILENCIADOR DA ADMISSAO CONJ.	1				
5	6C5-14453-01	JOINT, AIR CLEANER 1 JUNCAO DA CAIXA DO FILTRO 1	1				
6	90450-50001	HOSE CLAMP ASSY BRACADEIRA DO TUBO	1				
7	6A0-82317-00	DAMPER, IGNITION COIL AMORTIZADOR BOBINA DE IGNICAO	2				
8	90387-06119	COLLAR ESPACADOR	2				
9	90119-06126	BOLT, WITH WASHER PARAFUSO COM ARRUELA	2				
10	90119-06M61	BOLT, WITH WASHER PARAFUSO COM ARRUELA	3				
11	6C5-86120-00	SOLENOID VALVE ASSY VALVULA SOLENOIDE CONJ.	1				
12	95380-06600	NUT, HEXAGON PORCA SEXTAVADA	1				
13	6BG-86112-10	STAY, SOLENOID SUPORTE SOLENOID	1				
14	97095-06016	BOLT PARAFUSO	1				
15	92995-06600	WASHER ARRUELA	1				
16	6C5-12576-00	HOSE 1 MANGUEIRA 1	1				
17	90464-15008	CLAMP BRACADEIRA	1				
18	90464-12006	CLAMP BRACADEIRA	1				
19	90465-11M10	CLAMP BRACADEIRA	1				
20	6C5-13428-01	BRACKET, STRAINER 1 SUPORTE DO FILTRO 1	1				
21	97095-06016	BOLT PARAFUSO	1				
22	92995-06600	WASHER ARRUELA	1				
23	90465-13M18	CLAMP BRACADEIRA	1				

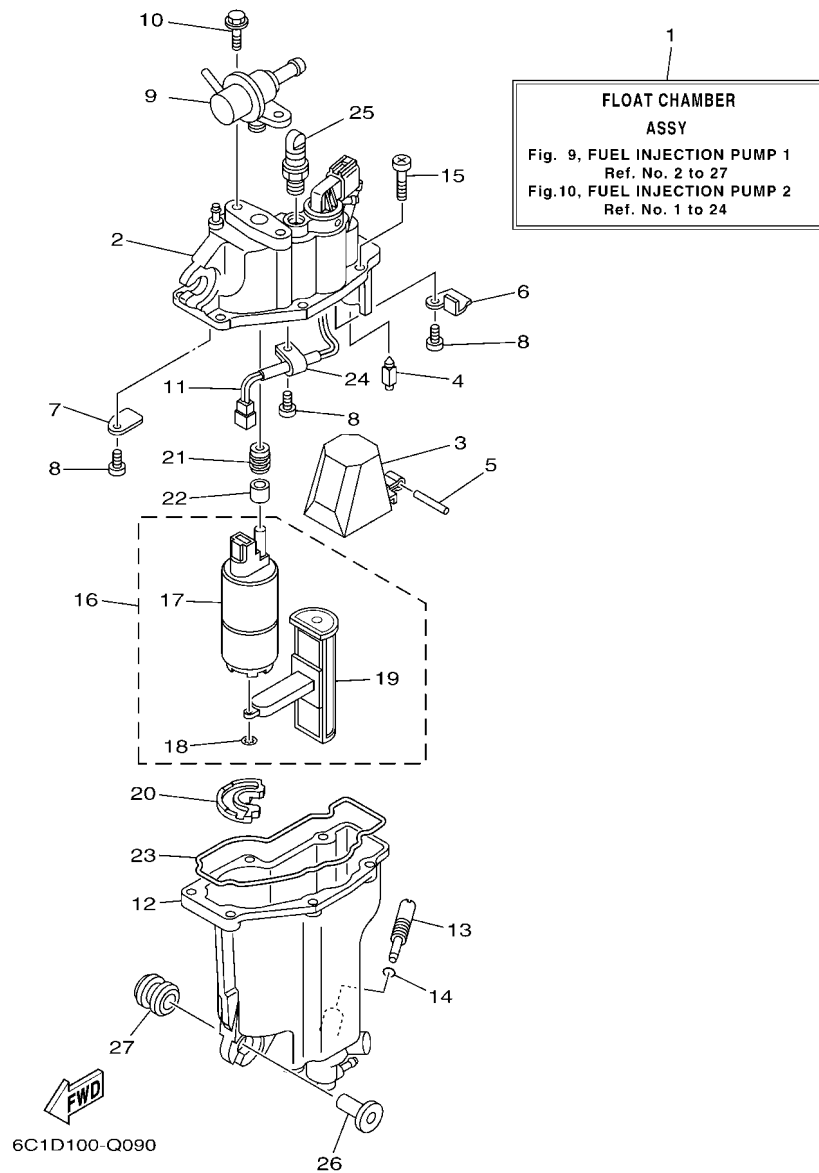


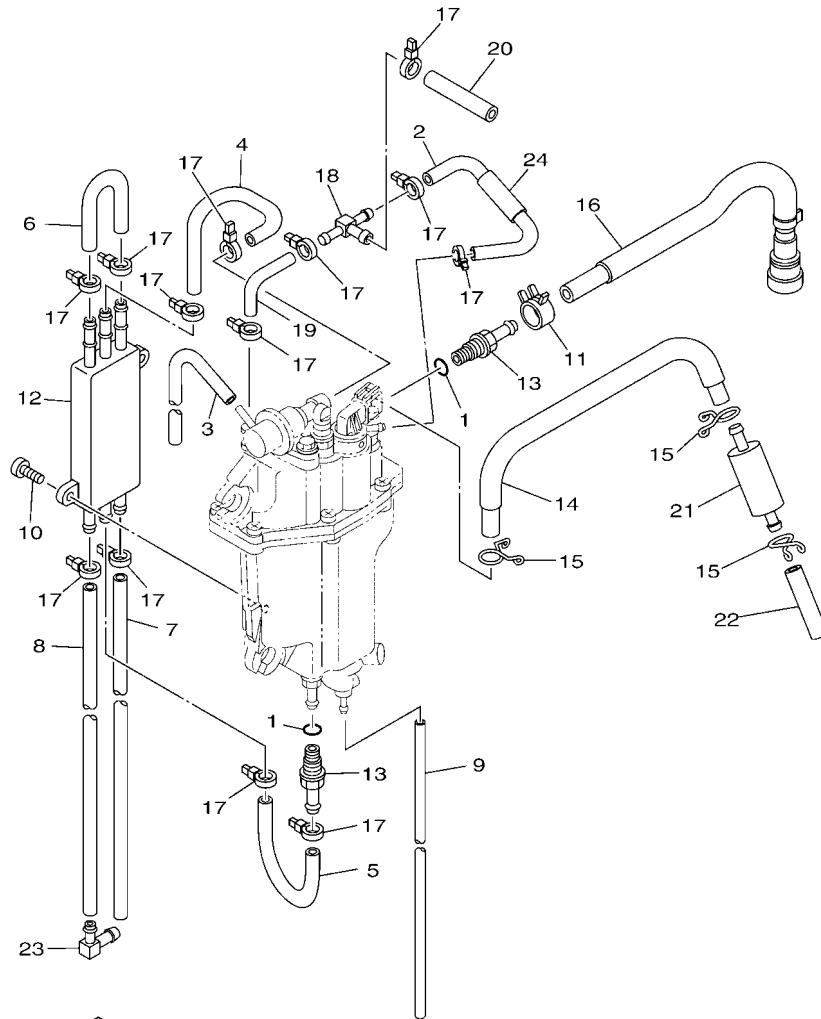
FIG. 9 FUEL INJECTION PUMP 1

BOMBA DE INJECÃO COMBUSTIVEL 1

REF. NO.	PART NO. No. PEÇA	DESCRIPTION DESCRIÇÃO	6DP7			REMARKS OBSERVAÇÕES
1	6C5-14180-22	FLOAT CHAMBER ASSY CAMARA DA BOIA CJ	1			
2	6C5-14182-20	COVER, FLOAT CHAMBER TAMPA DA CAMARA DA BOIA	1			
3	6C5-14985-00	FLOAT BOIA	1			
4	6C5-14546-10	VALVE, NEEDLE VALVULA DA AGULHA	1			
5	6C5-14386-00	PIN, FLOAT PINO DA BOIA	1			
6	6C5-2441R-10	PLATE, BAFFLE 1 PLACA DEFLETORA 1	1			
7	6C5-2441T-10	PLATE, BAFFLE 2 PLACA DEFLETORA 2	1			
8	6C5-24453-00	SCREW PARAFUSO	3			
9	6C5-13906-01	REGULATOR, PRESSURE REGULADOR DE PRESSAO	1			
10	6C5-24592-00	BOLT PARAFUSO	2			
11	6C5-87226-00	WIRE HARNESS ASSY CHICOTE PRINCIPAL COMPLETO	1			
12	6C5-14960-20	BODY ASSY COBERTURA CONJUNTO	1			
13	6C5-14191-00	PLUG, DRAIN TAMPAO DE DRENO	1			
14	6C5-14397-00	O-RING TUBO DE RESPIRO	1			
15	6C5-14567-00	SCREW PARAFUSO	6			
16	6C5-13910-10	FUEL PUMP ASSY BOMBA DE COMBUSTIVEL COMPLETA	1			
17	6C5-13907-00	.FUEL PUMP COMP. .BOMBA DE COMBUSTIVEL COMPLETA	1			
18	6C5-14127-10	.CLIP .CLIPE	1			
19	6C5-13915-00	.FILTER .FILTRO	1			
20	6C5-13593-00	DAMPER AMORTIZADOR	1			
21	6C5-13781-00	DAMPER, PUMP AMORTIZADOR DA BOMBA	1			
22	6C5-13716-00	COLLAR ESPACADOR	1			
23	6C5-14984-10	GASKET, FLOAT CHAMBER GAXETA DA CAMARA DA BOIA.	1			
24	6C5-21337-10	CLAMP, CABLE BRACAIDEIRA DE CABOS	1			
25	6C5-14225-00	CAP CAPA	1			
26	90387-06M69	COLLAR ESPACADOR	3			
27	90480-09M12	GROMMET ILHO DE BORRACHA	3			

FIG. 10 FUEL INJECTION PUMP 2

BOMBA DE INJECÃO COMBUSTÍVEL 2

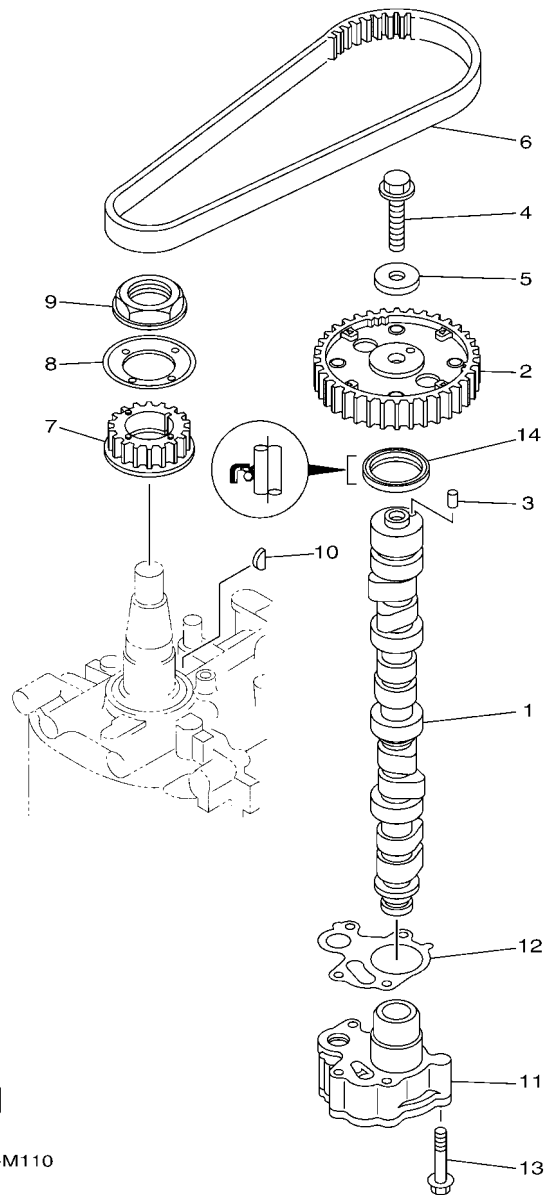


6C1D100-Q100

REF. NO.	PART NO. No. PEÇA	DESCRIPTION DESCRIÇÃO	6DP7				REMARKS OBSERVAÇÕES
1	6C5-13739-00	O-RING ANEL DE BORRACHA	2				
2	6C5-13546-00	HOSE 2 MANGUEIRA 2	1				
3	6C5-13542-00	HOSE, VACUUM SENSING 1 TUBO DE VACUO 1	1				
4	6C5-24321-20	PIPE 10 TUBO 10	1				
5	6C5-24322-20	PIPE 11 TUBO 11	1				
6	6BG-24323-00	PIPE 12 TUBO 12	1				
7	6CJ-24324-00	PIPE 13 TUBO 13	1				
8	6CJ-24325-00	PIPE 14 TUBO 14	1				
9	6BG-14149-00	PIPE TUBO	1				
10	6C5-24444-00	SCREW PARAFUSO	2				
11	6C5-13577-00	CLIP PRESILHA	1				
12	6C5-21841-01	COOLER REFRIGERADOR	1				
13	6C5-14251-00	NIPPLE NIPLE	2				
14	6C5-14148-20	PIPE TUBO	1				
15	6C5-24387-00	CLIP PRESILHA	3				
16	6C5-13974-00	PIPE, FUEL 4 TUBO DE COMBUSTIVEL 4	1				
17	90465-11M10	CLAMP BRACADEIRA	13				
18	6C5-24379-00	PIPE, JOINT 4 JUNCAO DO TUBO 4	1				
19	6C5-13545-00	HOSE 1 MANGUEIRA 1	1				
20	6C5-13547-00	HOSE 3 MANGUEIRA 3	1				
21	6C5-24251-00	STRAINER 1 FILTRO 1	1				
22	6C5-2451B-20	HOSE, FUEL INLET TUBO DE ENTRADA DO COMBUSTIVEL	1				
23	6C5-1410F-00	CONNECTOR CONECTOR	1				
24	6C5-13548-00	HOSE, AIR 4 MANGUEIRA DE AR 4	1				

FIG. 11 OIL PUMP

BOMBA DE OLEO



6C1A100-M110

REF. NO.	PART NO. No. PEÇA	DESCRIPTION DESCRIÇÃO	6DP7				REMARKS OBSERVAÇÕES
1	6C5-12171-00	CAMSHAFT 1 EIXO DE COMANDO 1	1				
2	6C5-11537-10	GEAR, DRIVEN ENGRENAGEM MOTRIZ	1				
3	93605-17002	PIN, DOWEL PINO	1				
4	95817-10035	BOLT, FLANGE PARAFUSO FLANGE	1				
5	90201-10144	WASHER, PLATE ARRUELA PLANA	1				
6	6C5-46241-00	BELT CINTO	1				
7	6C5-11536-00	GEAR, DRIVE ENGRENAGEM MOTORA	1				
8	62Y-11557-00	WASHER 1 ARRUELA 1	1				
9	90179-35001	NUT PORCA	1				
10	90280-03017	KEY, WOODRUFF CHAVETA MEIA LUA	1				
11	6C5-13300-01	OIL PUMP ASSY BOMBA DE OLEO COMPLETA	1				
12	6C5-13329-00	GASKET, PUMP COVER GAXETA DA TAMPA DA BOMBA	1				
13	90119-06025	BOLT, WITH WASHER PARAFUSO COM ARRUELA	4				
14	93102-37M40	OIL SEAL RETENTOR DE OLEO	1				

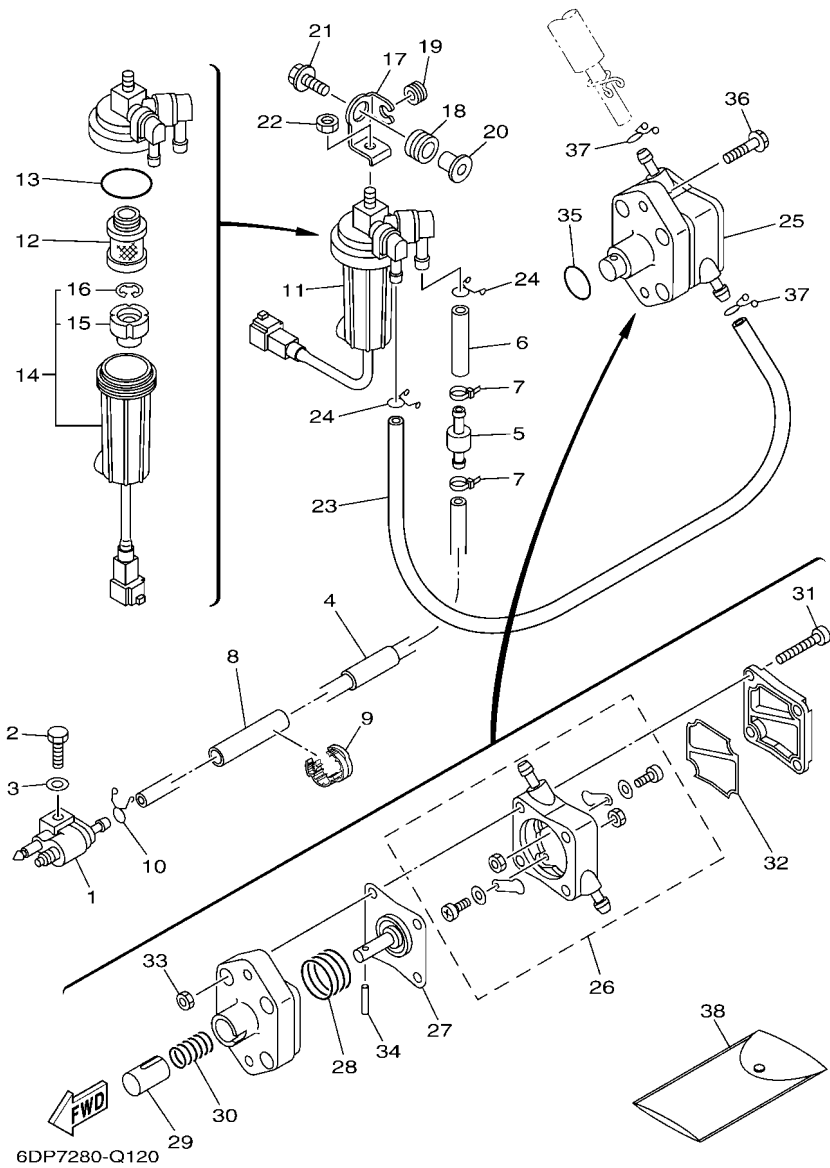


FIG. 12 FUEL 1

COMBUSTIVEL

REF. NO.	PART NO. No. PEÇA	DESCRIPTION DESCRIÇÃO	6DP7				REMARKS OBSERVAÇÕES
1	6G1-24304-10	FUEL PIPE JOINT COMP. 1 JUNCAO TUBO DE COMBUSTIVEL 1	1				
2	97095-06025	BOLT PARAFUSO	1				
3	92995-06600	WASHER ARRUELA	1				
4	6C5-24313-10	PIPE 3 TUBO 3	1				
5	67F-24377-00	PIPE, JOINT 2 JUNCAO DO TUBO 2	1				
6	90445-13M02	HOSE (L40) TUBO (L40)	1				
7	90465-11M10	CLAMP BRACADEIRA	2				
8	90446-13M11	HOSE (L65) TUBO (L65)	1				
9	90464-13227	CLAMP BRACADEIRA	1				
10	90467-09M17	CLIP PRESILHA	1				
11	6D8-24560-01	FILTER ASSY FILTRO DE COMBUSTIVEL CONJ.	1				
12	6D8-24563-00	.ELEMENT, FILTER .ELEMENTO DO FILTRO	1				
13	6D8-24564-00	.GASKET .GAXETA	1				
14	6D8-24562-00	.CUP, FILTER .COPO DO FILTRO	1				
15	6D8-24469-00	.FLOAT, WATER LEVEL .BOIA DO NIVEL D'AGUA	1				
16	6D8-24519-00	.CLIP .PRESILHA	1				
17	6C5-24566-11	BRACKET, FILTER SUPORTE DO FILTRO	1				
18	90480-16013	GROMMET ILHO DE BORRACHA	1				
19	90480-10M58	GROMMET ILHO DE BORRACHA	1				
20	90387-08095	COLLAR ESPACADOR	1				
21	90119-08148	BOLT, WITH WASHER PARAFUSO COM ARRUELA	1				
22	95380-08600	NUT PORCA	1				
23	90445-13M36	HOSE (L350) TUBO (L350)	1				
24	90467-10M04	CLIP PRESILHA	2				
25	6C5-24410-00	FUEL PUMP ASSY BOMBA DE COMBUSTIVEL CONJ.	1				
26	6C5-24415-00	.BODY 4 .COBERTURA 4	1				
27	62Y-24411-02	.DIAPHRAGM .DIAFRAGMA	1				

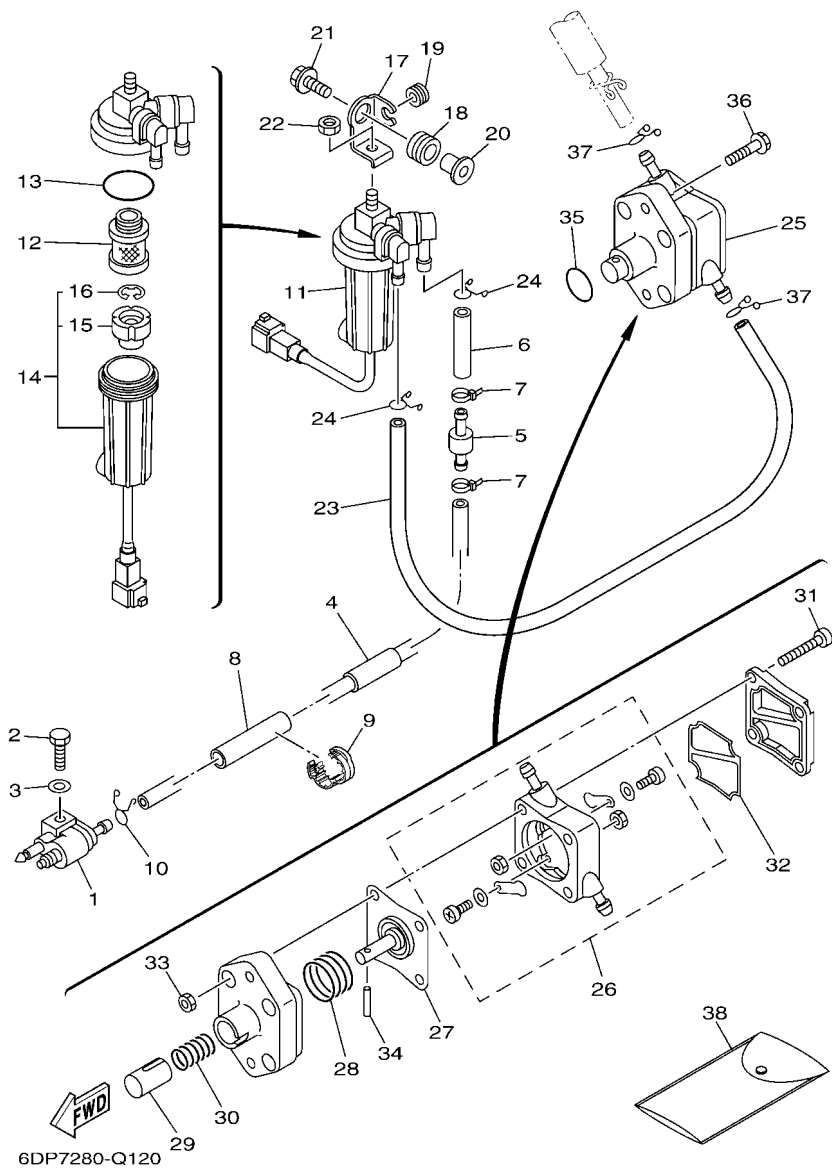


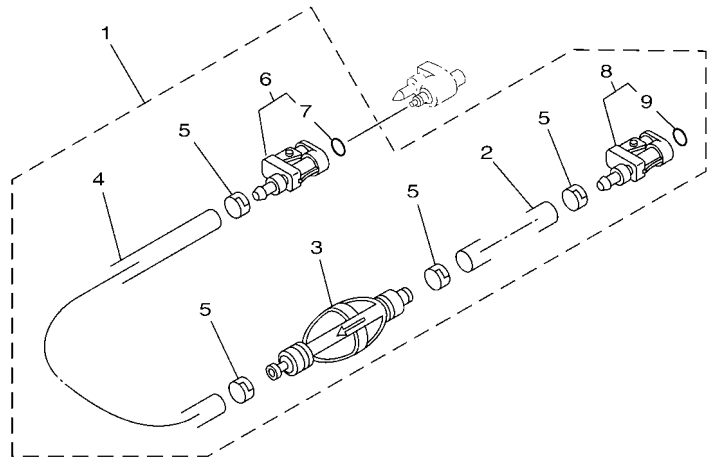
FIG. 12 FUEL 1

COMBUSTIVEL

REF. NO.	PART NO. No. PEÇA	DESCRIPTION DESCRIÇÃO	6DP7				REMARKS OBSERVAÇÕES
28	62Y-24423-00	.SPRING, DIAPHRAGM .MOLA DO DIAFRAGMA	1				
29	62Y-13131-00	.PLUNGER .ESPACADOR	1				
30	62Y-24454-00	.SPRING .MOLA	1				
31	62Y-24444-01	.SCREW .PARAFUSO	4				
32	6C5-24471-00	.DIAPHRAGM .DIAFRAGMA	1				
33	95380-05600	.NUT .PORCA	4				
34	62Y-24374-01	.PIN .PINO	1				
35	93210-24M79	O-RING ANEL DE BORRACHA	1				
36	97595-06530	BOLT, WITH WASHER PARAFUSO COM ARRUELA	2				
37	90467-10M04	CLIP PRESILHA	2				
38	6C5-28100-00	TOOL KIT JOGO DE FERRAMENTAS	1				AP AP

FIG. 13 FUEL 2

COMBUSTIVEL 2

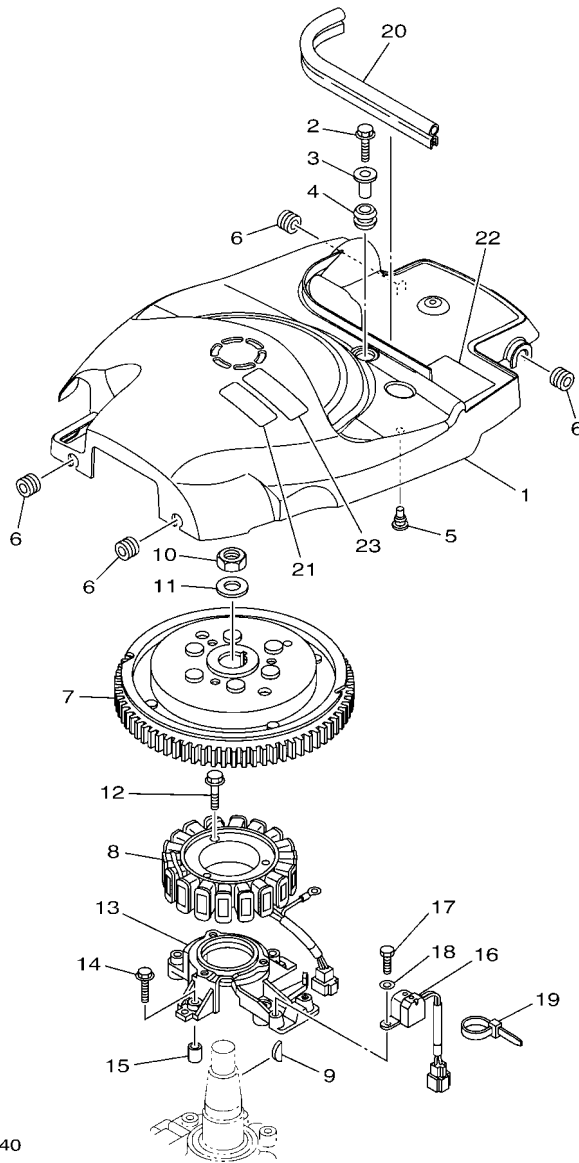


REF. NO.	PART NO. No. PEÇA	DESCRIPTION DESCRIÇÃO	6DP7				REMARKS OBSERVAÇÕES
1	61J-24306-04	FUEL PIPE COMP. 1 TUBO DE COMBUSTIVEL COMP. 1	1				
2	90445-11M06	.HOSE (L2050) .TUBO (L2050)	1				
3	61J-24360-00	.PRIMER PUMP ASSY .BOMBA PRIMARIA CONJ.	1				
4	90445-11M05	.HOSE (L850) .TUBO (L850)	1				
5	650-24351-51	.BAND 1 .BRACADEIRA 1	4				
6	6G1-24305-05	.FUEL PIPE JOINT COMP. 2 .JUNCAO TUBO DE COMBUSTIVEL 2	1				
7	93210-08287	..O-RING ..ANEL DE BORRACHA	1				
8	6Y1-24305-06	.FUEL PIPE JOINT COMP. 2 .JUNCAO TUBO DE COMBUSTIVEL 2	1				
9	93210-08287	..O-RING ..ANEL DE BORRACHA	1				


6DP1280-K120

FIG. 14 GENERATOR

GERADOR

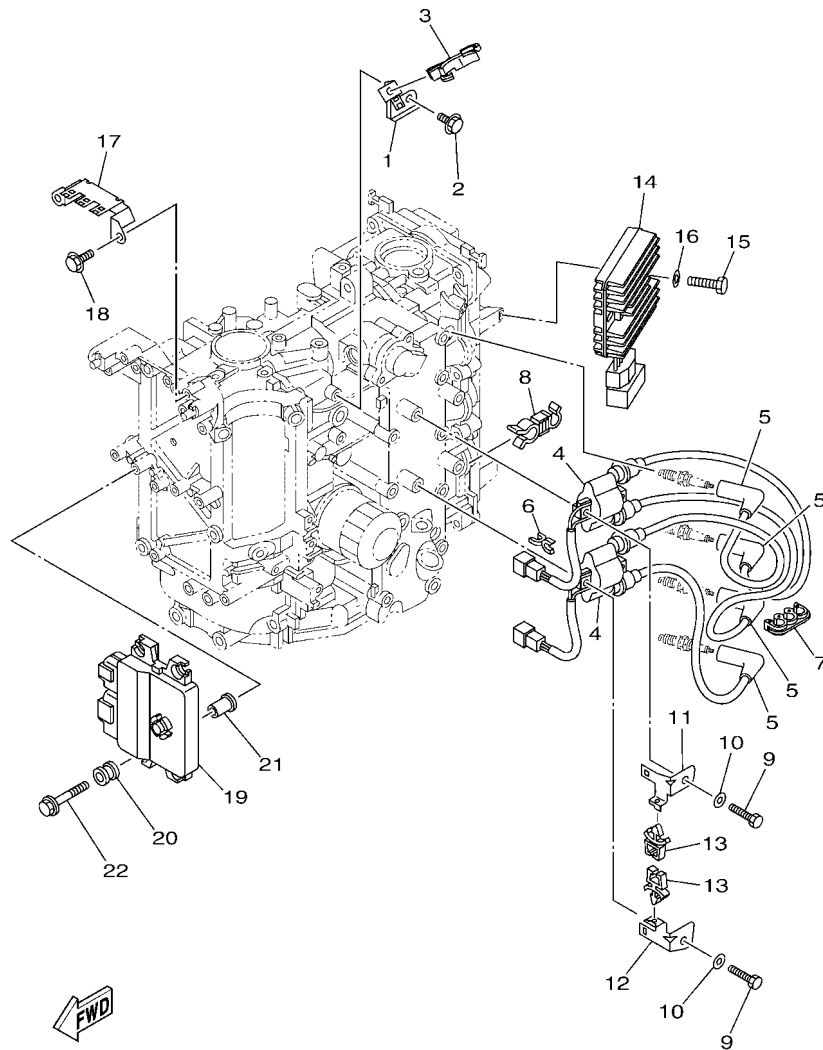


FWD
6DP4280-M140

REF. NO.	PART NO. No. PEÇA	DESCRIPTION DESCRIÇÃO	6DP7				REMARKS OBSERVAÇÕES
1	6C5-81337-10	COVER, FLYWHEEL TAMPA DO ROTOR	1				
2	95895-06020	BOLT, FLANGE PARAFUSO FLANGE	1				
3	90387-06285	COLLAR ESPACADOR	1				
4	90480-15M31	GROMMET ILHO DE BORRACHA	1				
5	90480-06M19	GROMMET ILHO DE BORRACHA	1				
6	90480-12314	GROMMET ILHO DE BORRACHA	4				
7	6C5-81450-00	ROTOR ASSY ROTOR DO MAGNETO CONJ.	1				
8	6C5-81410-01	STATOR ASSY ESTATOR CONJ.	1				
9	6H4-11545-00	KEY, WOODRUFF CHAVETA	1				
10	90170-20137	NUT PORCA	1				
11	90201-21M18	WASHER, PLATE ARRUELA PLANA	1				
12	95023-06030	BOLT PARAFUSO	3				
13	6C5-85561-00	BASE, MAGNETO BASE DO MAGNETO	1				
14	95023-06030	BOLT PARAFUSO	4				
15	99530-08012	PIN, DOWEL PINO GUIA	2				
16	62Y-85580-00	COIL, PULSER BOBINA DE PULSO CONJUNTO	1				
17	97095-05012	BOLT PARAFUSO	2				
18	92995-05600	WASHER ARRUELA	2				
19	90465-13M97	CLAMP BRACADEIRA	1				
20	6CB-42617-00	DAMPER, FORM AMORTIZADOR DO CONTORNO	1				
21	6AH-81995-70	LABEL, WARNING ETIQUETA ADVERTENCIA	1				
22	62Y-83626-00	MARK 6 EMBLEMA 6	1				
23	6AH-81994-70	LABEL, SAFETY ETIQUETA DE SEGURANCA	1				

FIG. 15 ELECTRICAL 1

SISTEMA ELETRICO 1

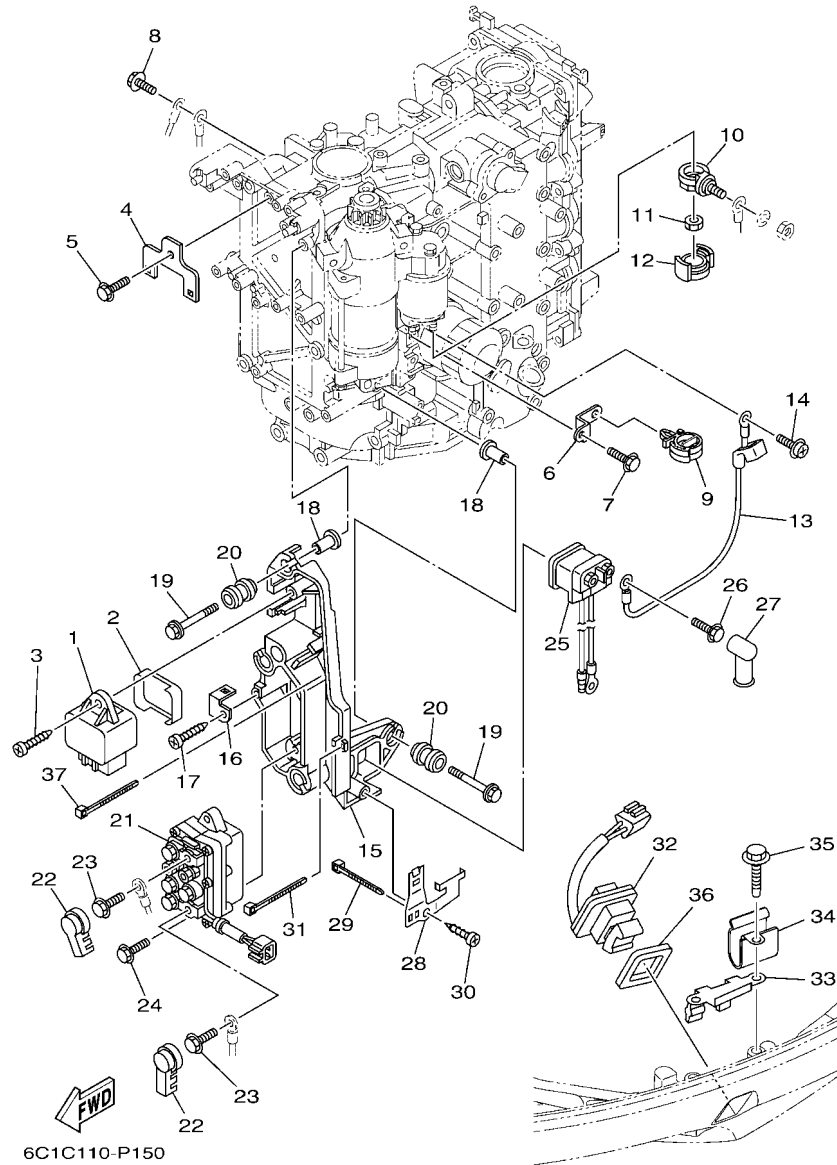


6C1C300-P140

REF. NO.	PART NO. No. PEÇA	DESCRIPTION DESCRIÇÃO	6DP7				REMARKS OBSERVAÇÕES
1	6C5-85525-00	PLATE PLACA	1				
2	97595-06514	BOLT, WITH WASHER PARAFUSO COM ARRUELA	1				
3	90464-18246	CLAMP BRACADEIRA	1				
4	63P-82310-01	IGNITION COIL ASSY BOBINA DE IGNICAO CONJ.	2				
5	6CJ-82340-00	HIGH TENSION CORD ASSY 1 CHICOTE DE ALTA TENSÃO CONJ. 1	4				
6	90464-07M41	CLAMP BRACADEIRA	1				
7	90464-07M05	CLAMP BRACADEIRA	1				
8	90464-13013	CLAMP BRACADEIRA	1				
9	97095-06025	BOLT PARAFUSO	4				
10	92995-06600	WASHER ARRUELA	4				
11	6C5-82316-01	BRACKET, IGNITION COIL SUPORTE DA BOBINA DE IGNICAO	1				
12	6C5-82316-11	BRACKET, IGNITION COIL SUPORTE DA BOBINA DE IGNICAO	1				
13	90464-06001	CLAMP BRACADEIRA	2				
14	68V-81960-10	RECTIFIER & REGULATOR ASSY RETIFICADOR & REGULADOR CONJ.	1				
15	97095-06025	BOLT PARAFUSO	2				
16	92995-06600	WASHER ARRUELA	2				
17	6C5-82171-00	STAY, FUSE BOX FIXADOR DA CAIXA DE FUSIVEL	1				
18	97595-06514	BOLT, WITH WASHER PARAFUSO COM ARRUELA	2				
19	6C5-8591A-45	ENGINE CONTROL UNIT ASSY UNIDADE DE CONTROLE MOTORA CJ	1				
20	6C5-82317-00	DAMPER, IGNITION COIL AMORTIZADOR BOBINA DE IGNICAO	4				
21	90387-06119	COLLAR ESPACADOR	4				
22	90119-06M59	BOLT, WITH WASHER PARAFUSO COM ARRUELA	4				

FIG. 16 ELECTRICAL 2

SISTEMA ELETRICO 2

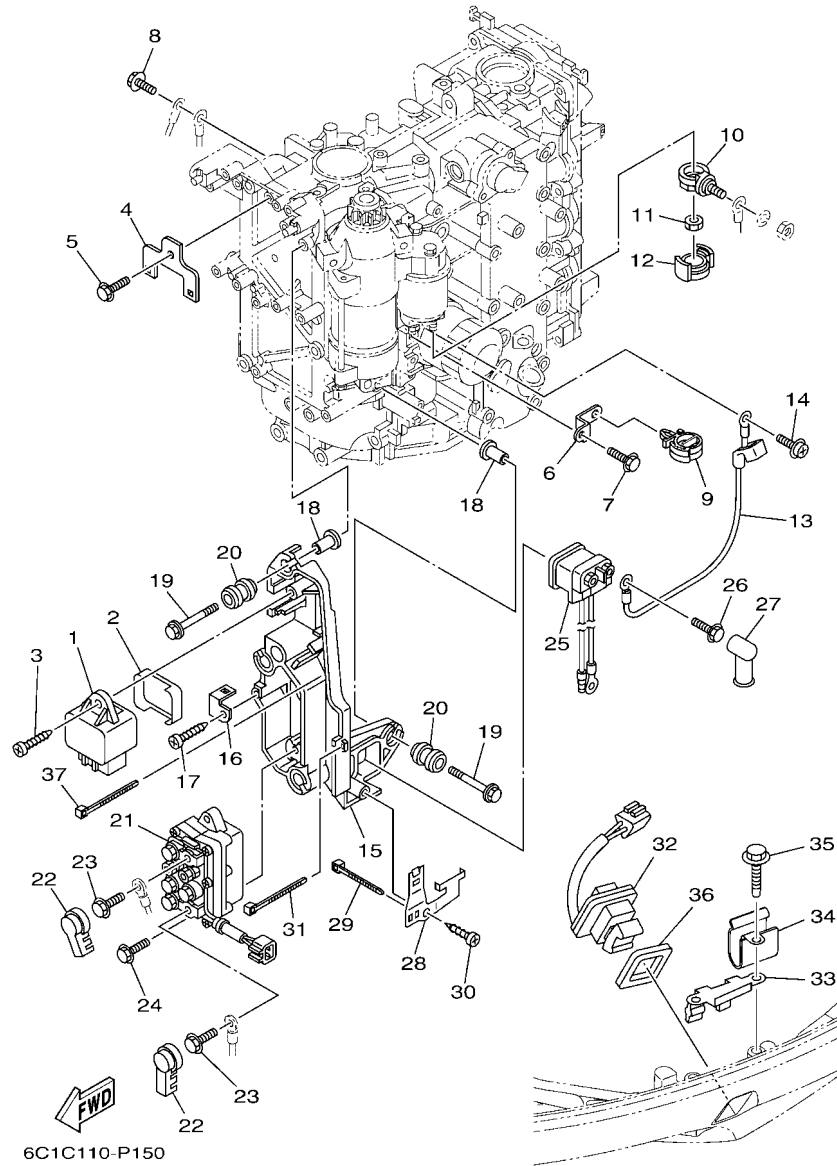


6C1C110-P150

REF. NO.	PART NO. No. PEÇA	DESCRIPTION DESCRIÇÃO	6DP7				REMARKS OBSERVAÇÕES
1	60E-81950-00	RELAY ASSY RELE CONJUNTO	1				
2	6C5-81336-00	GROMMET ILHO	1				
3	97780-60620	SCREW, TAPPING PARAFUSO	1				
4	6C5-8257V-00	PLATE, CONNECTOR PLACA CONECTORA	1				
5	97595-06514	BOLT, WITH WASHER PARAFUSO COM ARRUELA	1				
6	6C5-85525-10	PLATE PLACA	1				
7	97595-06620	BOLT, WITH WASHER PARAFUSO COM ARRUELA	3				
8	97595-06620	BOLT, WITH WASHER PARAFUSO COM ARRUELA	1				
9	90464-12183	CLAMP BRACADEIRA	1				
10	60V-81925-00	TERMINAL TERMINAL	1				
11	90179-08003	NUT PORCA	1				
12	68F-82582-00	COVER, WIRE HARNESS TAMPA DA CHICOTE	1				
13	6C5-81815-00	CORD, STARTER MOTOR CHICOTE DO MOTOR DE ARRANQUE	1				
14	90159-04005	SCREW, WITH WASHER PARAFUSO COM ARRUELA	1				
15	6C5-81948-00	BRACKET SUPORTE	1				
16	6C5-85548-01	HOLDER FIXADOR	1				
17	97780-60620	SCREW, TAPPING PARAFUSO	1				
18	90387-06119	COLLAR ESPACADOR	4				
19	90119-06M59	BOLT, WITH WASHER PARAFUSO COM ARRUELA	4				
20	6A0-82317-00	DAMPER, IGNITION COIL AMORTIZADOR BOBINA DE IGNICAO	4				
21	63P-81950-00	RELAY ASSY RELE CONJUNTO	1				
22	6P2-8183X-00	CAP, TERMINAL TAMPA DO TERMINAL	2				
23	97595-06610	BOLT, WITH WASHER PARAFUSO COM ARRUELA	2				
24	97595-06520	BOLT, WITH WASHER PARAFUSO COM ARRUELA	2				
25	68V-8194A-00	RELAY RELE	1				
26	97595-06610	BOLT, WITH WASHER PARAFUSO COM ARRUELA	2				
27	6G5-82119-00	COVER, LEAD WIRE TAMPA DO FIO DA BATERIA	2				

FIG. 16 ELECTRICAL 2

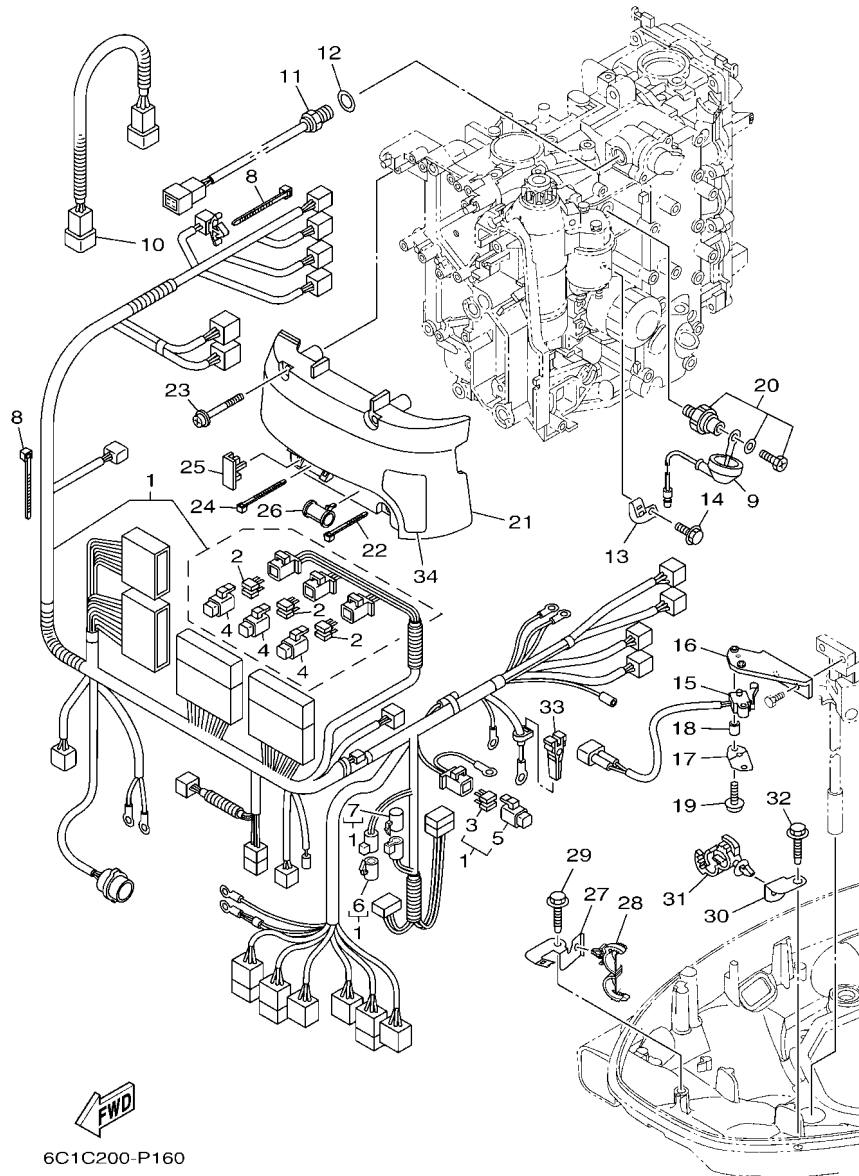
SISTEMA ELETRICO 2



REF. NO.	PART NO. No. PEÇA	DESCRIPTION DESCRIÇÃO	6DP7			REMARKS OBSERVAÇÕES
28	6C5-81953-00	STAY, RELAY FIXADOR DO RELE	1			
29	90465-11M10	CLAMP BRACADEIRA	1			
30	97780-60620	SCREW, TAPPING PARAFUSO	1			
31	90465-13M97	CLAMP BRACADEIRA	1			
32	69J-82563-01	TRIM & TILT SWITCH ASSY INTERRUPTOR TRIM & TILT CONJ.	1			
33	6BG-83614-00	BRACKET SUPORTE	1			
34	90465-08M89	CLAMP BRACADEIRA	1			
35	90109-06M86	BOLT PARAFUSO	2			
36	69J-82587-00	GASKET GAXETA	1			
37	90465-13M97	CLAMP BRACADEIRA	2			

FIG. 17 ELECTRICAL 3

SISTEMA ELETRICO 3

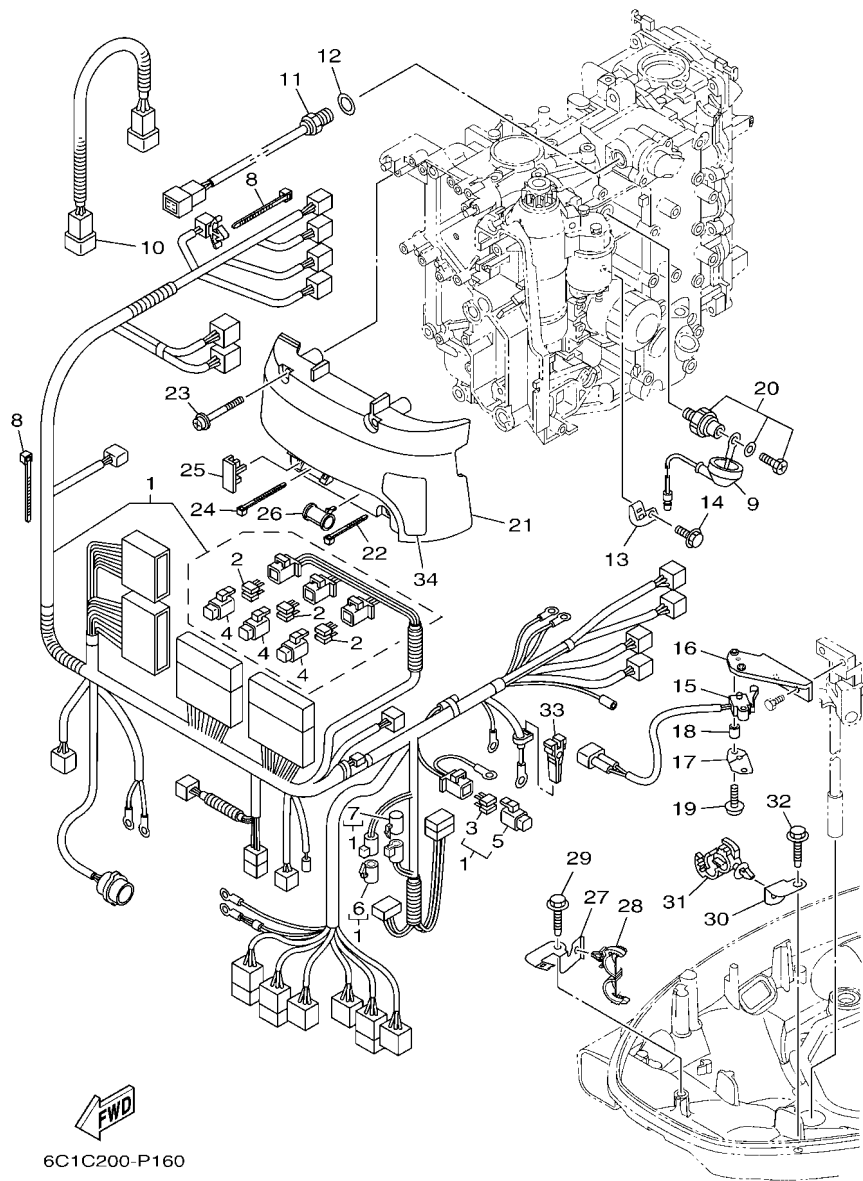


6C1C200-P160

REF. NO.	PART NO. No. PEÇA	DESCRIPTION DESCRIÇÃO	6DP7				REMARKS OBSERVAÇÕES
1	6C5-82590-A1	WIRE HARNESS ASSY CHICOTE PRINCIPAL COMPLETO	1				
2	67F-82151-00	.FUSE (20A) .FUSIVEL (20A)	6				
3	67F-82151-10	.FUSE (30A) .FUSIVEL (30A)	2				
4	67F-8215B-10	.CAP (YELLOW) .TAMPAO	3				
5	67F-8215B-20	.CAP (GREEN) .TAMPAO	1				
6	6DA-82582-00	.CAP 1 (FEMALE) .TAMPAO 1	1				
7	6DA-82582-10	.CAP 1 (MALE) .TAMPAO 1	1				
8	90465-13M11	CLAMP BRACADEIRA	2				
9	68V-81315-00	LEAD WIRE ASSY CHICOTE DE FIOS CONJ.	1				
10	6C5-82553-00	EXTENSION, WIRE LEAD EXTENSÃO DO CHICOTE DE FIOS.	1				
11	6CJ-85790-00	THERMOSENSOR ASSY TERMOSTATO	1				
12	90430-14115	GASKET GAXETA	1				
13	6C5-82388-10	PLATE PLACA	1				
14	97595-06514	BOLT, WITH WASHER PARAFUSO COM ARRUELA	1				
15	60V-8259F-00	SWITCH ASSY INTERRUPTOR DE COMANDO CONJ.	1				
16	6CJ-82554-00	STAY, NEUTRAL SWITCH FIXADOR DO INTERRUPTOR NEUTRO	1				
17	61A-82588-01	PLATE PLACA	1				
18	90387-04001	COLLAR ESPACADOR	1				
19	97985-04116	SCREW, WITH WASHER PARAFUSO	2				
20	64J-82504-00	OIL PRESSURE SWITCH ASSY SENSOR DE PRESSÃO DO OLEO	1				
21	6C5-81942-00	COVER TAMPA	1				
22	90465-13M39	CLAMP BRACADEIRA	1				
23	90159-06M14	SCREW, WITH WASHER PARAFUSO COM ARRUELA	4				
24	90465-13M24	CLAMP BRACADEIRA	1				
25	6C5-82176-00	DAMPER AMORTIZADOR	2				
26	6C5-8252R-00	DAMPER AMORTIZADOR DE BORRACHA	1				
27	6BG-42811-01	STAY FIXADOR	1				

FIG. 17 ELECTRICAL 3

SISTEMA ELETRICO 3



6C1C200-P160

REF. NO.	PART NO. No. PEÇA	DESCRIPTION DESCRIÇÃO	6DP7		REMARKS OBSERVAÇÕES
28	90464-18205	CLAMP BRACADEIRA	1		
29	90109-06M86	BOLT PARAFUSO	1		
30	63P-42756-00	STAY, CLAMP SUPORTE FIXADOR	1		
31	90464-12183	CLAMP BRACADEIRA	1		
32	90109-06M86	BOLT PARAFUSO	1		
33	67F-2812A-00	PULLER, FUSE PINÇA DO FUSIVEL	1		
34	6C5-81919-00	GRAPHIC, REGULATOR GRAFICO DO REGULADOR	1		

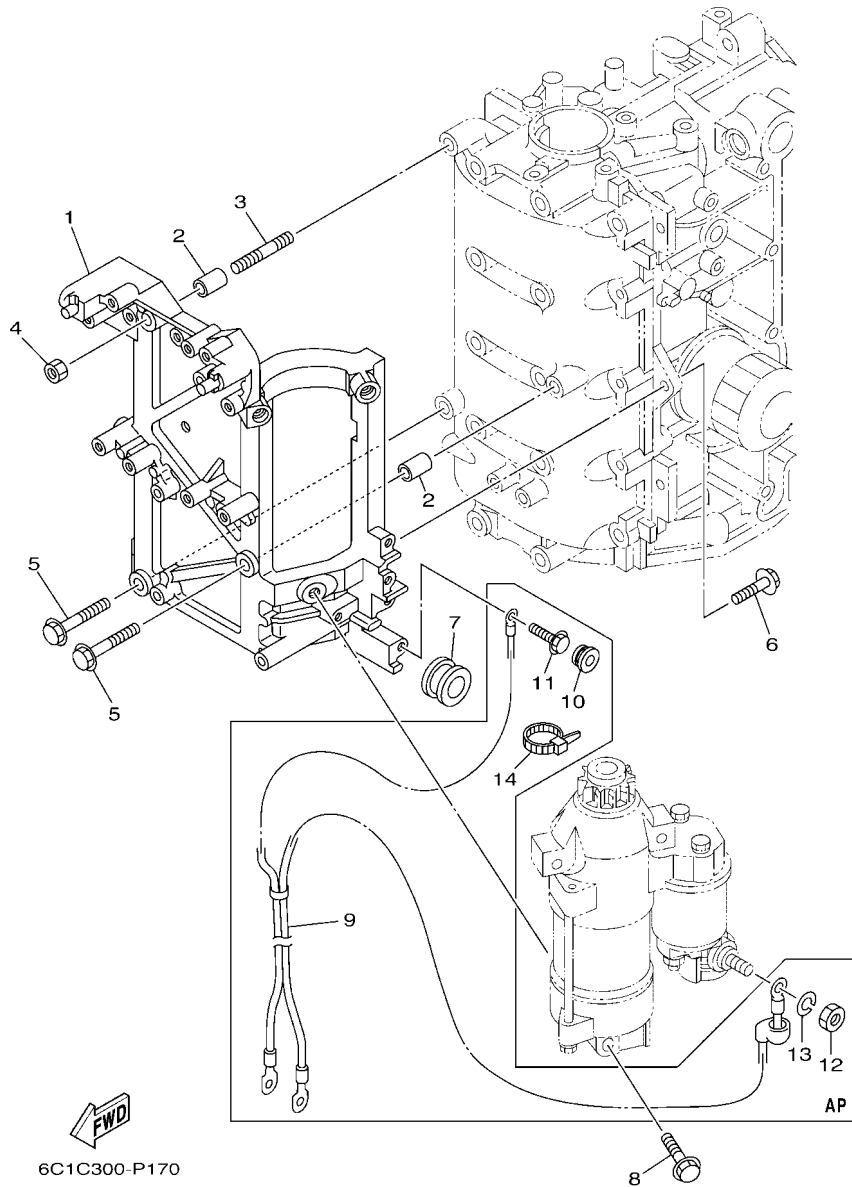


FIG. 18 ELECTRICAL 4

SISTEMA ELETRICO 4

REF. NO.	PART NO. No. PEÇA	DESCRIPTION DESCRIÇÃO	6DP7				REMARKS OBSERVAÇÕES
1	6C5-81822-00	BRACKET, STARTING MOTOR SUPORTE DO MOTOR DE ARRANQUE	1				
2	99530-10114	PIN, DOWEL PINO GUIA	2				
3	95680-08330	BOLT, STUD PRISIONEIRO	1				
4	95380-08600	NUT PORCA	1				
5	97595-08535	BOLT, WITH WASHER PARAFUSO COM ARRUELA	2				
6	97595-08525	BOLT, WITH WASHER PARAFUSO COM ARRUELA	2				
7	90480-24003	GROMMET ILHO DE BORRACHA	1				
8	97513-08545	BOLT, WITH WASHER PARAFUSO COM ARRUELA	3				
9	6C5-82105-U1	BATTERY CABLE CABO DE BATERIA	1				AP
10	90480-12072	GROMMET ILHO DE BORRACHA	1				AP
11	97595-06620	BOLT, WITH WASHER PARAFUSO COM ARRUELA	1				AP
12	95333-08600	NUT PORCA	1				AP
13	92903-08100	WASHER, SPRING ARRUELA COM MOLA	1				AP
14	90465-13M18	CLAMP BRACADEIRA	1				AP

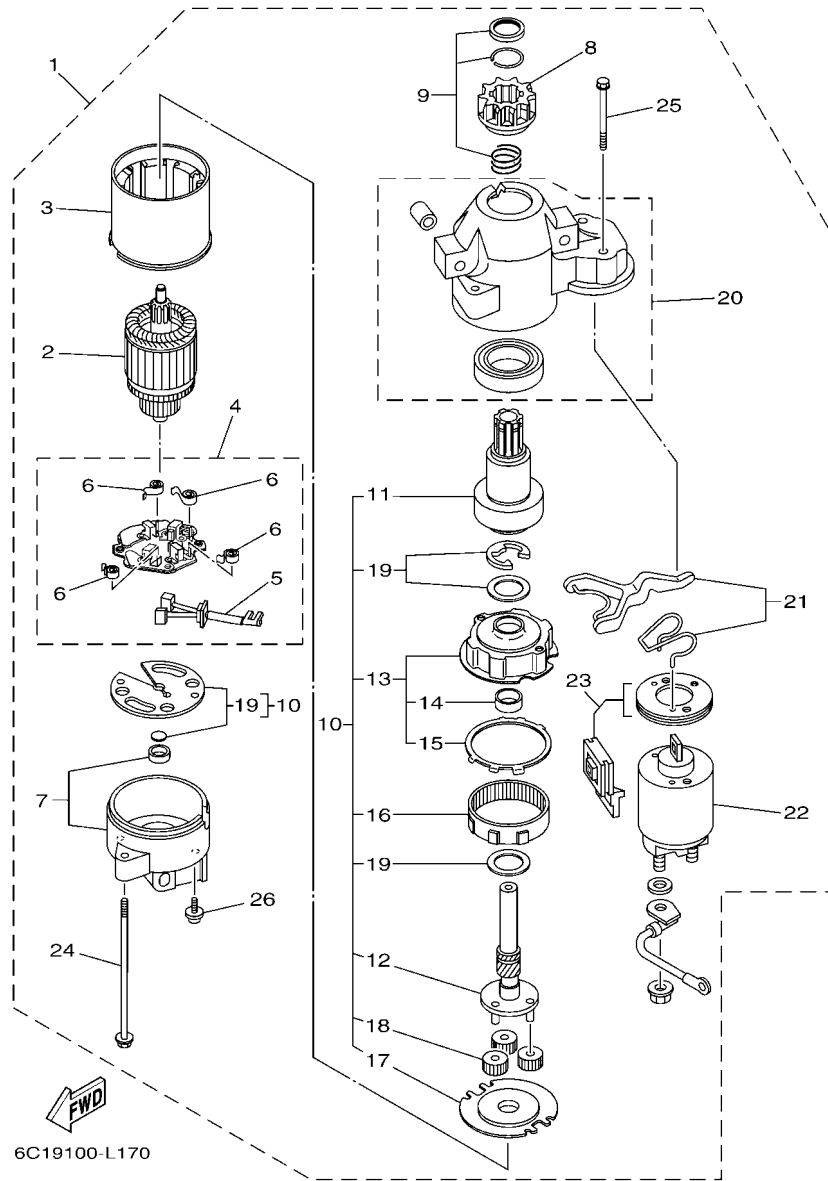


FIG. 19 STARTING MOTOR

MOTOR DE PARTIDA

REF. NO.	PART NO. No. PEÇA	DESCRIPTION DESCRIÇÃO	6DP7				REMARKS OBSERVAÇÕES
1	6CJ-81800-00	STARTING MOTOR ASSY MOTOR DE PARTIDA COMPLETO	1				
2	67F-81850-00	.ARMATURE ASSY .INDUZIDO CONJ.	1				
3	67F-81810-00	.STATOR ASSY .ESTATOR CONJTO	1				
4	69J-81840-00	.BRUSH HOLDER ASSY .FIXADOR DAS ESCOVAS CONJ.	1				
5	69J-81801-00	.BRUSH SET ..JOGO DE ESCOVAS	1				
6	67F-81813-00	..SPRING, BRUSH ..MOLA DO ESCOVA	4				
7	68F-81820-00	.REAR BRACKET ASSY .SUPORTE TRASEIRO CONJ.	1				
8	67F-81808-00	.PINION ASSY .PINHAO CONJUNTO	1				
9	67F-81857-00	.PINION STOPPER SET .JOGO LIMITADOR DO PINHAO	1				
10	67F-81807-00	.GEAR ASSY, STARTING MOTOR .ENGRENAGEM DO MOTOR ARRANQUE	1				
11	67F-81832-00	..CLUTCH, OVER RUN ..PINHAO DA EMBREAGEM	1				
12	67F-81836-00	..SHAFT, PINION ..MOLA DA ALAVANCA	1				
13	67F-81821-00	..BRACKET, CENTER 1 ..SUPORTE DO CENTRO 1	1				
14	67F-81841-00	..BEARING ..ROLAMENTO	1				
15	67F-8183R-00	..GASKET ..GAXETA	1				
16	67F-81891-00	..GEAR, RING ..ANEL DA ENGRENAGEM	1				WITH 67F-8183R-00 WITH 67F-8183R-00
17	67F-81830-00	..BRACKET, CENTER 2 ..SUPORTE DIANTEIRO CONJ.	1				
18	60V-8183T-00	..GEAR, IDLER ..ENGRENAGEM LOUCA	3				
19	67F-81809-00	..WASHER KIT ..ARRUELAS JOGO	1				
20	60X-81842-00	.COVER .TAMPA	1				
21	6C5-81839-00	.LEVER ASSY .ALAVANCA CONJUNTO	1				
22	6C5-81941-00	.STARTER RELAY ASSY .RELE DE PARTIDA CONJ	1				
23	6C5-81869-00	.COVER, DUST .TAMPA DO RELE DE PARTIDA	1				
24	6K7-81826-11	.BOLT .PARAFUSO	2				
25	69J-81828-00	.SCREW 2 .PARAFUSO 2	2				
26	67F-81846-00	.SCREW .PARAFUSO	2				

FIG. 20 BOTTOM COWLING 1

BANDEJA DO CAPO 1

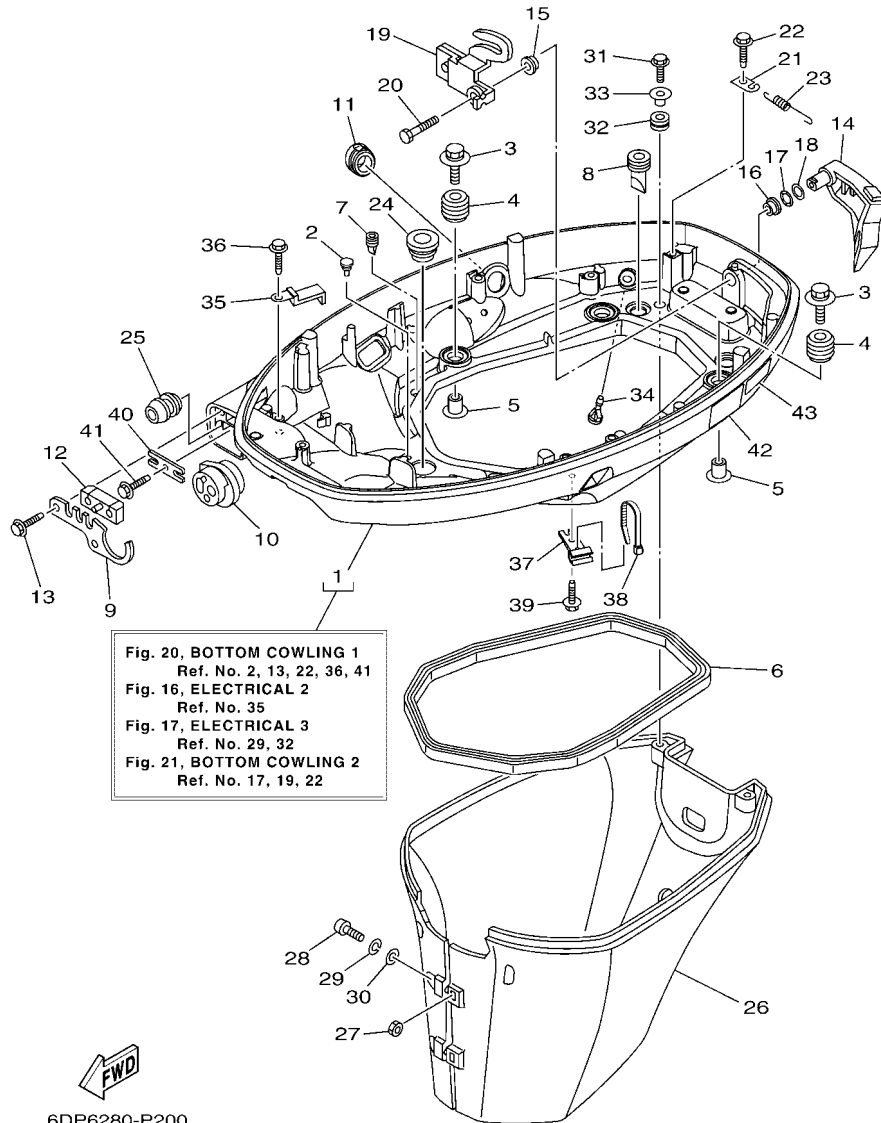


Fig. 20, BOTTOM COWLING 1
 Ref. No. 2, 13, 22, 36, 41
 Fig. 16, ELECTRICAL 2
 Ref. No. 35
 Fig. 17, ELECTRICAL 3
 Ref. No. 29, 32
 Fig. 21, BOTTOM COWLING 2
 Ref. No. 17, 19, 22



6DP6280-P200

REF. NO.	PART NO. No. PEÇA	DESCRIPTION DESCRIÇÃO	6DP7				REMARKS OBSERVAÇÕES
1	6CJ-42710-01-8D	BOTTOM COWLING ASSY BASE DO CAPO CONJ.	1				
2	6H4-42748-00	GROMMET ILHO	3				
3	90119-06M61	BOLT, WITH WASHER PARAFUSO COM ARRUELA	4				
4	6BG-42748-00	GROMMET ILHO	4				
5	90387-06M69	COLLAR ESPACADOR	4				
6	62Y-42716-00	RUBBER, SEAL 1 BORRACHA DE VEDACAO 1	1				
7	65W-42717-00	RUBBER, SEAL 2 BORRACHA DE VEDACAO 2	2				
8	61A-42717-00	RUBBER, SEAL 2 BORRACHA DE VEDACAO 2	2				
9	6BG-42761-00	STOPPER LIMITADOR	1				
10	6CJ-42725-00	GROMMET ILHO	1				
11	6CJ-42726-00	GROMMET ILHO	1				
12	6BG-42727-00	GROMMET ILHO	1				
13	90109-06M86	BOLT PARAFUSO	2				
14	6BG-42815-00-8D	LEVER, CLAMP ALAVANCA DA BRACADEIRA	1				
15	90386-12M37	BUSH BUCHA	1				
16	90386-12MA2	BUSH BUCHA	1				
17	90206-12052	WASHER, WAVE ARRUELA ONDULADA	1				
18	90201-12M07	WASHER, PLATE ARRUELA PLANA	1				
19	6BG-42816-00	LEVER, CLAMP ALAVANCA DA BRACADEIRA	1				
20	97095-06014	BOLT PARAFUSO	1				
21	66T-43144-00	HOOK, SPRING GANCHO DA MOLA	1				
22	90109-06M86	BOLT PARAFUSO	1				
23	90506-18023	SPRING, TENSION MOLA DE TENSÃO	1				
24	68U-42727-00	GROMMET ILHO	1				
25	6BG-24329-00	SEAL GUARNICAO	1				
26	6BG-42741-10-8D	APRON ABA	1				
27	95380-06600	NUT, HEXAGON PORCA SEXTAVADA	2				

FIG. 20 BOTTOM COWLING 1

BANDEJA DO CAPO 1

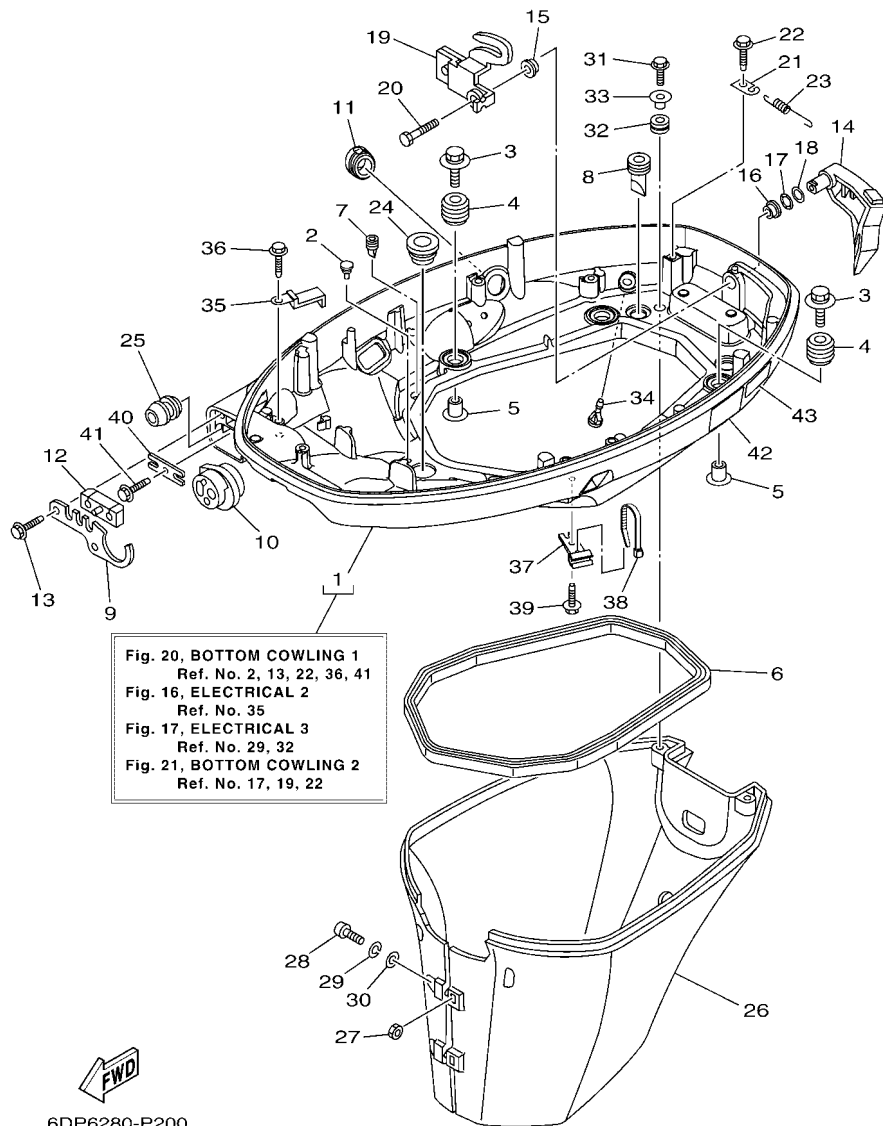


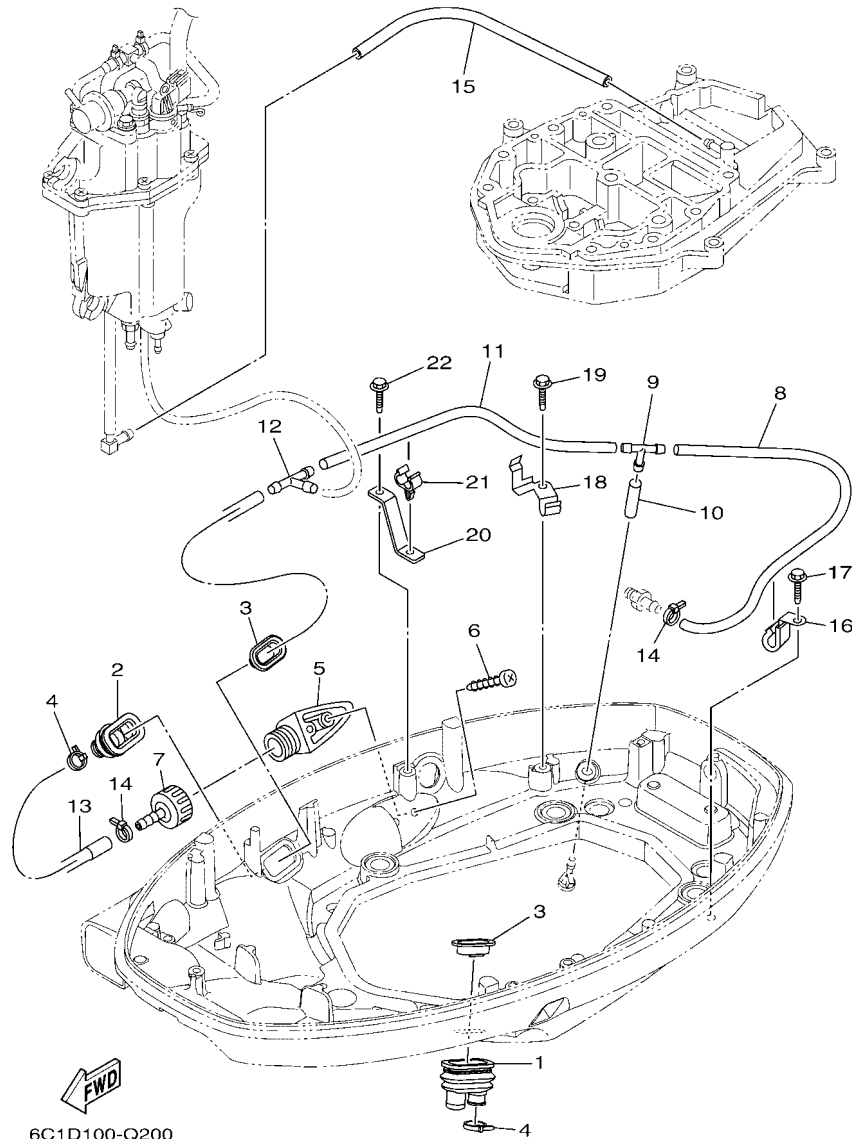
Fig. 20, BOTTOM COWLING 1
 Ref. No. 2, 13, 22, 36, 41
 Fig. 16, ELECTRICAL 2
 Ref. No. 35
 Fig. 17, ELECTRICAL 3
 Ref. No. 29, 32
 Fig. 21, BOTTOM COWLING 2
 Ref. No. 17, 19, 22

REF. NO.	PART NO. No. PEÇA	DESCRIPTION DESCRIÇÃO	6DP7	REMARKS OBSERVAÇÕES
28	97880-06025	SCREW, PAN HEAD PARAFUSO	2	
29	92990-06100	WASHER, SPRING ARRUELA COM MOLA	2	
30	92990-06600	WASHER, PLATE ARRUELA PLANA	2	
31	90109-06M80	BOLT PARAFUSO	2	
32	90480-13M24	GROMMET ILHO DE BORRACHA	2	
33	90387-06M43	COLLAR ESPACADOR	2	
34	6BL-44391-00	NIPPLE, HOSE JUNCAO DO TUBO	1	
35	90462-20005	CLAMP BRACADEIRA	1	
36	90109-06M86	BOLT PARAFUSO	1	
37	90464-09M49	CLAMP BRACADEIRA	1	
38	90465-11M10	CLAMP BRACADEIRA	1	
39	90109-06M86	BOLT PARAFUSO	1	
40	6BG-48538-00	CLAMP, CABLE 1 GRAMPO DO CABO 1	1	
41	90109-06M86	BOLT PARAFUSO	1	
42	6AH-42794-70	LABEL, WARNING (GENERAL) ETIQUETA ADVERTENCIA	1	
43	4VW-F111M-04	LABEL, MADE IN ETIQUETA DE FABRICACAO LOCAL	1	

FWD
 6DP6280-P200

FIG. 21 BOTTOM COWLING 2

BANDEJA DO CAPO 2

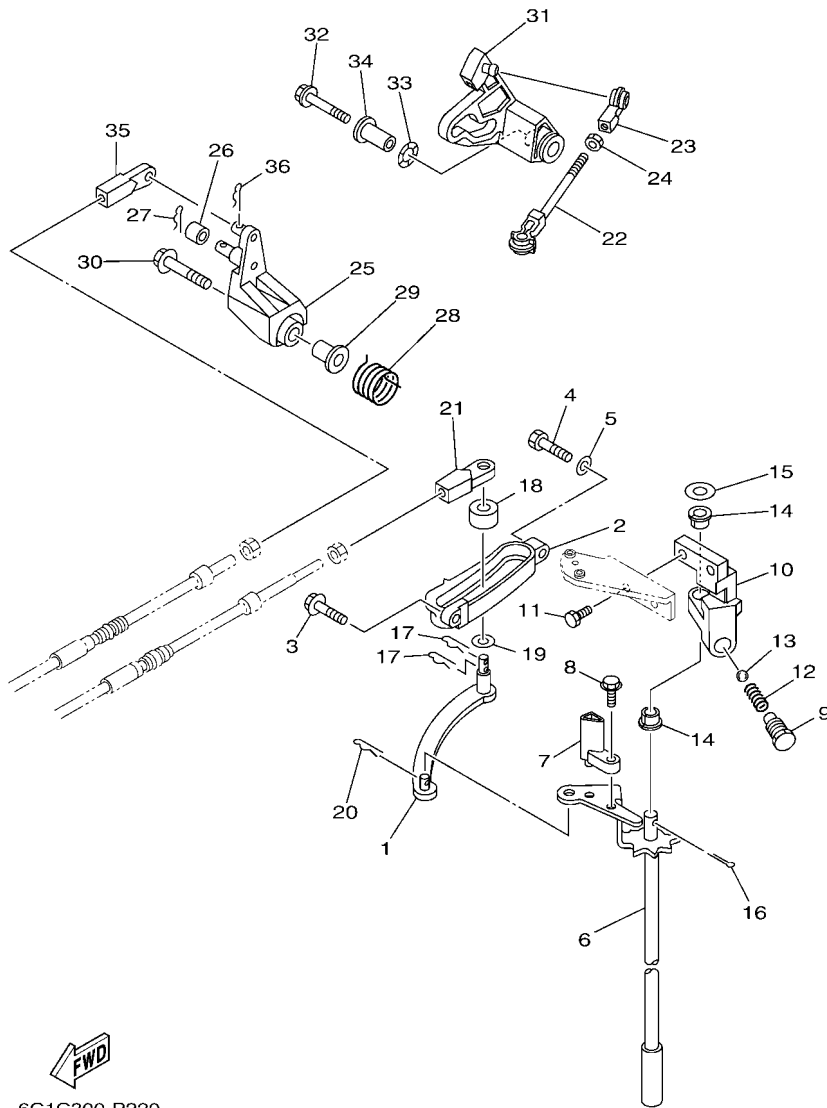


6C1D100-Q200

REF. NO.	PART NO. No. PEÇA	DESCRIPTION DESCRIÇÃO	6DP7				REMARKS OBSERVAÇÕES
1	6H1-42726-30	GROMMET ILHO	1				
2	6BG-42724-00	GROMMET ILHO	1				
3	6BG-42384-00	SEAL, CAP VEDACAO DE CAPA	2				
4	90465-11M10	CLAMP BRACADEIRA	2				
5	6AW-12572-00	ADAPTER ADAPTADOR	1				
6	97780-60520	SCREW, TAPPING PARAFUSO	2				
7	6R3-12580-00	JOINT ASSY JUNCAO CONJUNTO	1				
8	90445-09036	HOSE (L400) TUBO (L400)	1				
9	688-24378-00	PIPE, JOINT 3 JUNCAO DO TUBO 3	1				
10	90445-09220	HOSE (L30) TUBO (L30)	1				
11	90445-096H2	HOSE (L280) TUBO (L280)	1				
12	688-24378-00	PIPE, JOINT 3 JUNCAO DO TUBO 3	1				
13	6BG-12481-00	PIPE 1 TUBO 1	1				
14	90465-11M10	CLAMP BRACADEIRA	2				
15	90445-09304	HOSE (L310) TUBO (L310)	1				
16	90462-08067	CLAMP BRACADEIRA	1				
17	90109-06M86	BOLT PARAFUSO	1				
18	6BG-24136-01	CLAMP 2 GRAMPO 2	1				
19	90109-06M86	BOLT PARAFUSO	1				
20	6CJ-24135-00	CLAMP 1 GRAMPO 1	1				
21	90464-09130	CLAMP BRACADEIRA	1				
22	90109-06M86	BOLT PARAFUSO	1				

FIG. 22 CONTROL

CONTROLE

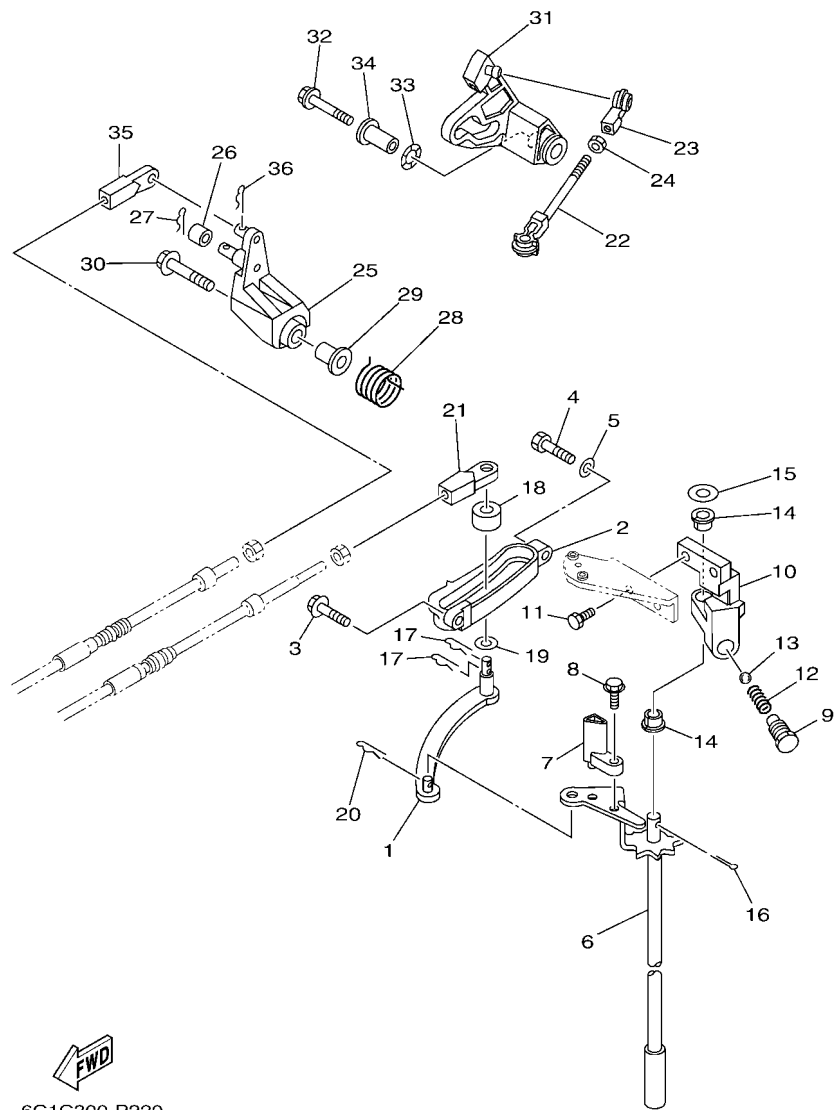


6C1C300-P220

REF. NO.	PART NO. No. PEÇA	DESCRIPTION DESCRIÇÃO	6DP7				REMARKS OBSERVAÇÕES
1	69W-44121-00	LEVER, SHIFT ROD ALAVANCA DA HASTE DE MUDANCA	1				
2	62Y-44117-01	BRACKET SUPORTE	1				
3	97595-06520	BOLT, WITH WASHER PARAFUSO COM ARRUELA	1				
4	97095-06025	BOLT PARAFUSO	1				
5	92995-06600	WASHER ARRUELA	1				
6	6C5-44120-02	HANDLE GEAR SHIFT ASSY ALAVANCA DE MUDANCA CONJ.	1				L(20.7") L(20.7")
7	6C5-44122-00	BUSHING, SHIFT ROD LEVER BUCHA DA ALAVANCA DE MUDANCA	1				
8	97595-05514	BOLT, WITH WASHER PARAFUSO COM ARRUELA	1				
9	62Y-42715-01	BUSHING BUCHA	1				
10	62Y-44118-00-94	BRACKET SUPORTE	1				
11	90101-06054	BOLT PARAFUSO	2				
12	90501-12082	SPRING, COMPRESSION MOLA DE COMPRESSAO	1				
13	93501-04M02	BALL ESFERA	1				
14	90386-90M90	BUSH BUCHA	2				
15	90201-10M20	WASHER, PLATE ARRUELA PLANA	1				
16	91490-20015	PIN, COTTER CONTRAPINO	1				
17	90468-18008	CLIP PRESILHA	2				
18	688-44122-00	BUSHING, SHIFT ROD LEVER BUCHA DA ALAVANCA DE MUDANCA	1				
19	90202-07M07	WASHER, PLATE ARRUELA PLANA	1				
20	90468-18008	CLIP PRESILHA	1				
21	69W-48344-00	CABLE END, REMOTE CONTROL TERMINAL DO CABO DE CONTROL	1				
22	688-41211-01	LINK, ACCEL. ARTICULADOR DO ACELERADOR	1				
23	6H4-41237-00	JOINT, LINK JUNCAO DO ARTICULADOR	1				
24	95380-05700	NUT PORCA	1				
25	62Y-42154-00	LEVER, THROTTLE CONTROL ALAVANCA ACELERACAO	1				
26	6C5-42171-00	BUSHING BUCHA	1				
27	91490-16010	PIN, COTTER CONTRAPINO	1				

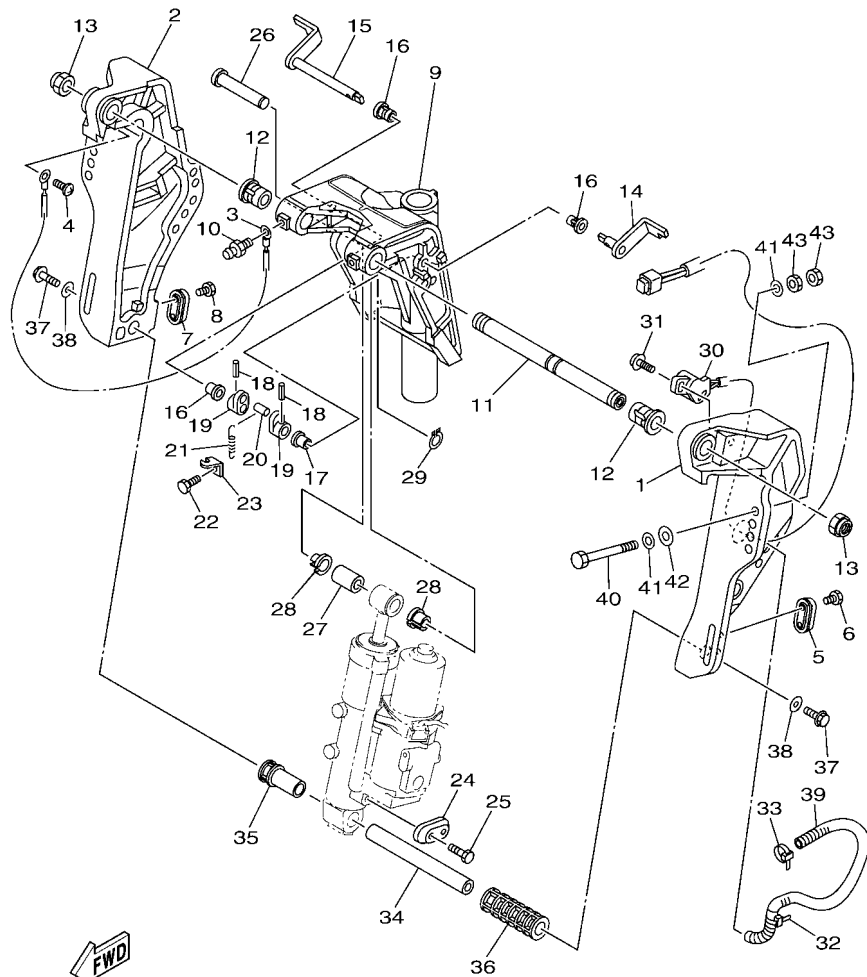
FIG. 22 CONTROL

CONTROLE




6C1C300-P220

REF. NO.	PART NO. No. PEÇA	DESCRIPTION DESCRIÇÃO	6DP7				REMARKS OBSERVAÇÕES
28	62Y-44135-00	SPRING MOLA	1				
29	90387-06M45	COLLAR ESPACADOR	1				
30	90119-06126	BOLT, WITH WASHER PARAFUSO COM ARRUELA	1				
31	6C5-42335-00	LEVER, ACCEL. CONTROL ALAVANCA CONTROLE ACELERACAO	1				
32	95895-06035	BOLT, FLANGE PARAFUSO FLANGE	1				
33	90206-10M04	WASHER, WAVE ARRUELA ONDULADA	1				
34	90387-06M82	COLLAR ESPACADOR	1				
35	69W-48344-00	CABLE END, REMOTE CONTROL TERMINAL DO CABO DE CONTROL	1				
36	90468-18008	CLIP PRESILHA	1				

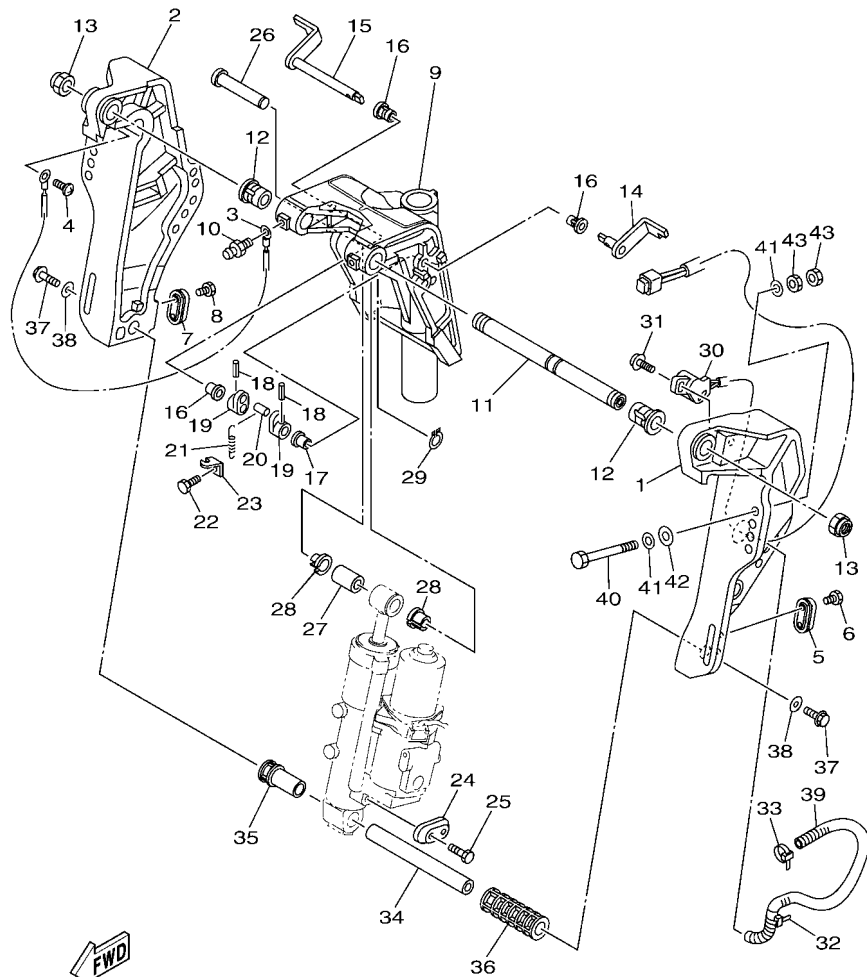


6DP7280-Q230

FIG. 23 BRACKET 1

SUPORTE 1

REF. NO.	PART NO. No. PEÇA	DESCRIPTION DESCRIÇÃO	6DP7				REMARKS OBSERVAÇÕES
1	6C5-43111-02-8D	BRACKET, CLAMP 1 SUPORTE DA BRACADEIRA 1	1				
2	6C5-43112-01-8D	BRACKET, CLAMP 2 SUPORTE DA BRACADEIRA 2	1				
3	6E5-82148-00	WIRE, LEAD 4 FIO CONDUTOR 4	1				
4	97885-06008	SCREW, PAN HEAD PARAFUSO	1				
5	65W-45251-00	ANODE ANODO	1				
6	90101-06020	BOLT PARAFUSO	2				
7	65W-45251-00	ANODE ANODO	1				
8	90101-06020	BOLT PARAFUSO	2				
9	6C5-43311-01-8D	BRACKET, SWIVEL 1 SUPORTE DO EIXO GIRATORIO	1				
10	93700-06M03	NIPPLE, GREASE NIPLE DE GRAXA	3				
11	63D-43131-01	BOLT, CLAMP BRACKET PARAFUSO DE ACO	1				
12	90386-22MA4	BUSH BUCHA	2				
13	90185-22M11	NUT, SELF-LOCKING PORCA AUTOTRAVANTE	2				
14	6C5-43181-00	LEVER, TILT STOP 1 ALAVANCA LIMITADORA INCLINAC 1	1				
15	6C5-43185-00	LEVER, TILT STOP 2 ALAVANCA LIMITADORA INCLINAC 2	1				
16	90386-10M16	BUSH BUCHA	3				
17	90386-10025	BUSH BUCHA	1				
18	91690-30020	PIN, SPRING PINO MOLA	2				
19	6G5-43148-00	COLLAR, DISTANCE COLAR DE DISTANCIA	2				
20	90249-06M19	PIN PINO	1				
21	90506-14M24	SPRING, TENSION MOLA DE TENSÃO	1				
22	97095-06010	BOLT PARAFUSO	1				
23	6G5-43144-00	HOOK, SPRING GANCHO DA MOLA	1				
24	65W-45251-00	ANODE ANODO	1				
25	90101-06020	BOLT PARAFUSO	2				
26	6E5-43126-02	PIN, UPPER SHOCK MOUNT PINO DO AMORTIZADOR SUPERIOR	1				
27	90386-18M92	BUSH BUCHA	1				



6DP7280-Q230

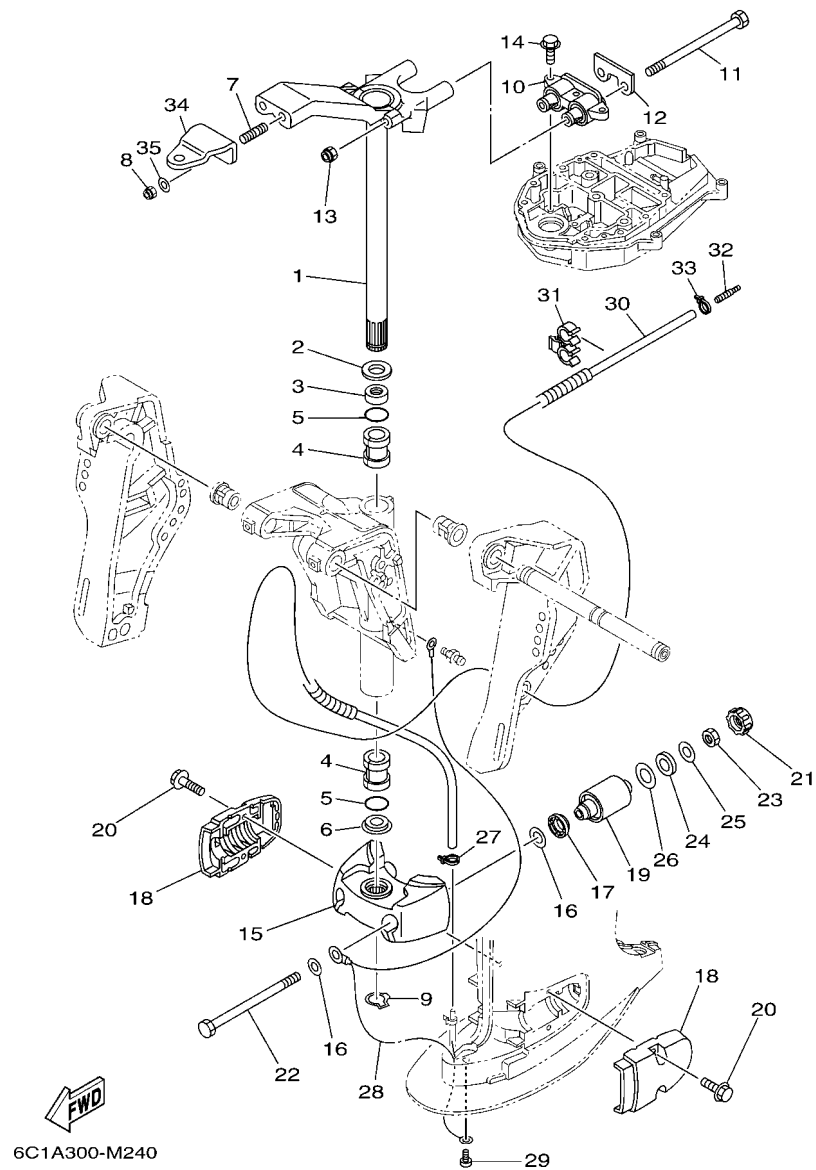
FIG. 23 BRACKET 1

SUPORTE 1

REF. NO.	PART NO. No. PEÇA	DESCRIPTION DESCRIÇÃO	6DP7				REMARKS OBSERVAÇÕES
28	90386-18M35	BUSH BUCHA	2				
29	93410-18M05	CIRCLIP ANEL TRAVA	1				
30	63D-83672-11	TRIM SENDER SENSOR DO TRIM	1				
31	97985-06216	SCREW, WITH WASHER PARAFUSO	2				
32	90464-76001	CLAMP BRACADEIRA	1				
33	90465-11M10	CLAMP BRACADEIRA	1				
34	6CJ-43818-00	PIN, LOWER SHOCK MOUNT PINO DO INFERIOR DE MONTAGEM	1				
35	6C5-43833-00	PIPE TUBO	1				
36	6C5-43834-00	PIPE TUBO	1				
37	90119-10054	BOLT, WITH WASHER PARAFUSO COM ARRUELA	2				
38	90201-10060	WASHER, PLATE ARRUELA PLANA	2				
39	90447-19009	TUBE TUBO	1				
40	90101-12M65	BOLT PARAFUSO	4				
41	90201-12062	WASHER, PLATE ARRUELA PLANA	8				
42	90201-12426	WASHER, PLATE ARRUELA PLANA	4				
43	95380-12600	NUT PORCA	8				

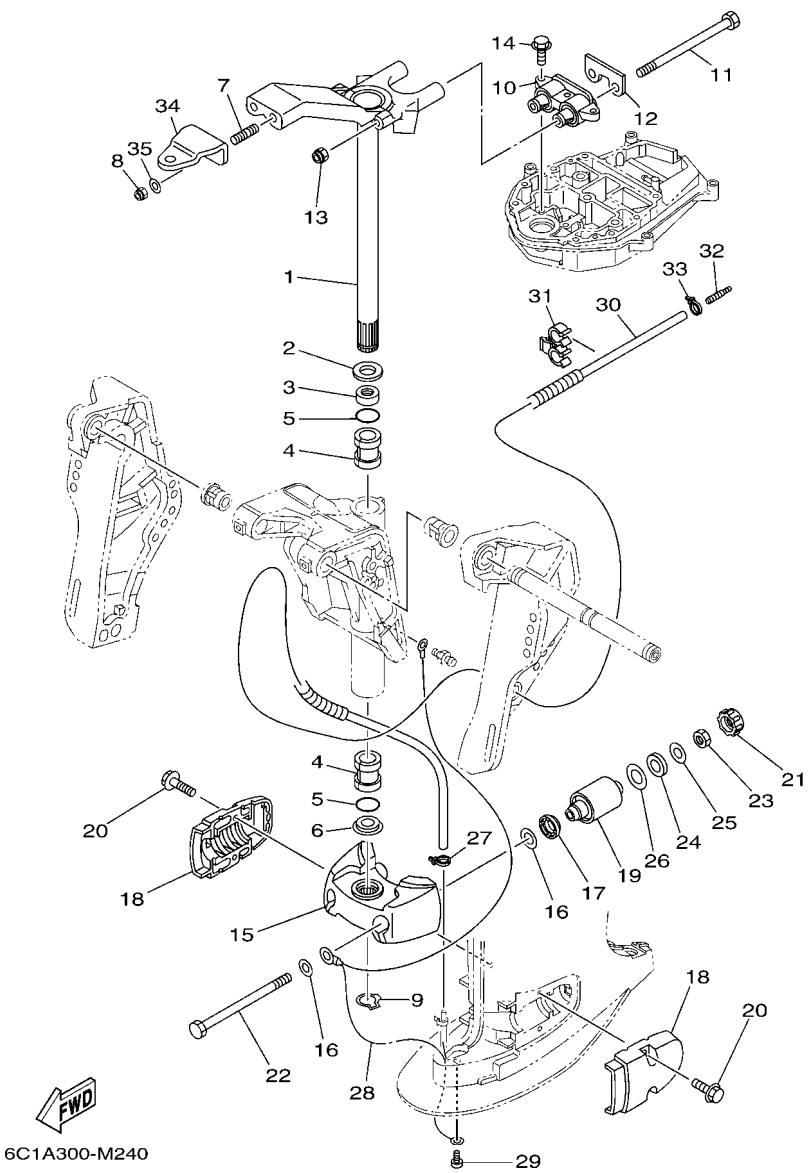
FIG. 24 BRACKET 2

SUPORTE 2



6C1A300-M240

REF. NO.	PART NO. No. PEÇA	DESCRIPTION DESCRIÇÃO	6DP7				REMARKS OBSERVAÇÕES
1	69W-42510-01-8D	STEERING BRACKET ASSY SUPORTE DIRECIONAL CONJ.	1				
2	90201-30M00	WASHER, PLATE ARRUELA PLANA	1				
3	90386-30M78	BUSH BUCHA	1				
4	90386-30M77	BUSH BUCHA	2				
5	93210-29M94	O-RING ANEL DE BORRACHA	2				
6	90386-30M60	BUSH BUCHA	1				
7	90116-10063	BOLT, STUD PRISIONEIRO	2				
8	90185-10027	NUT, SELF-LOCKING PORCA AUTOTRAVANTE	2				
9	93410-28M06	CIRCLIP ANEL TRAVA	1				
10	69W-44514-00	MOUNT DAMPER, UPPER SIDE AMORTIZADOR SUPERIOR	1				L(20.7") L(20.7")
11	90109-08229	BOLT PARAFUSO	2				
12	69W-44526-01	PLATE PLACA	1				
13	90185-08018	NUT, SELF-LOCKING PORCA AUTOTRAVANTE	2				
14	97575-08530	BOLT, WITH WASHER PARAFUSO COM ARRUELA	3				
15	6C5-44551-00-8D	HOUSING, LOWER MOUNT RUBBER 1 ALOJAMENTO DO SUPORTE INFERIOR	1				
16	90201-12M16	WASHER, PLATE ARRUELA PLANA	4				
17	6C5-43885-00	GROMMET ILHO	2				
18	6C5-44552-00-8D	HOUSING, LOWER MOUNT RUBBER 2 ALOJAMENTO DO SUPORTE INFERIOR	2				
19	69W-44555-00	MOUNT DAMPER, LOWER SIDE AMORTIZADOR INFERIOR	2				
20	97575-08530	BOLT, WITH WASHER PARAFUSO COM ARRUELA	4				
21	6C5-44575-00	DAMPER, LOWER MOUNT RUBBER BORRACHA AMORTIZADOR INFERIOR	2				
22	90109-12MA3	BOLT PARAFUSO	2				
23	95380-12700	NUT PORCA	2				
24	90202-21100	WASHER, PLATE ARRUELA PLANA	2				
25	90201-13M19	WASHER, PLATE ARRUELA PLANA	2				
26	90201-22M05	WASHER, PLATE ARRUELA PLANA	2				
27	90465-11M10	CLAMP BRACADEIRA	1				

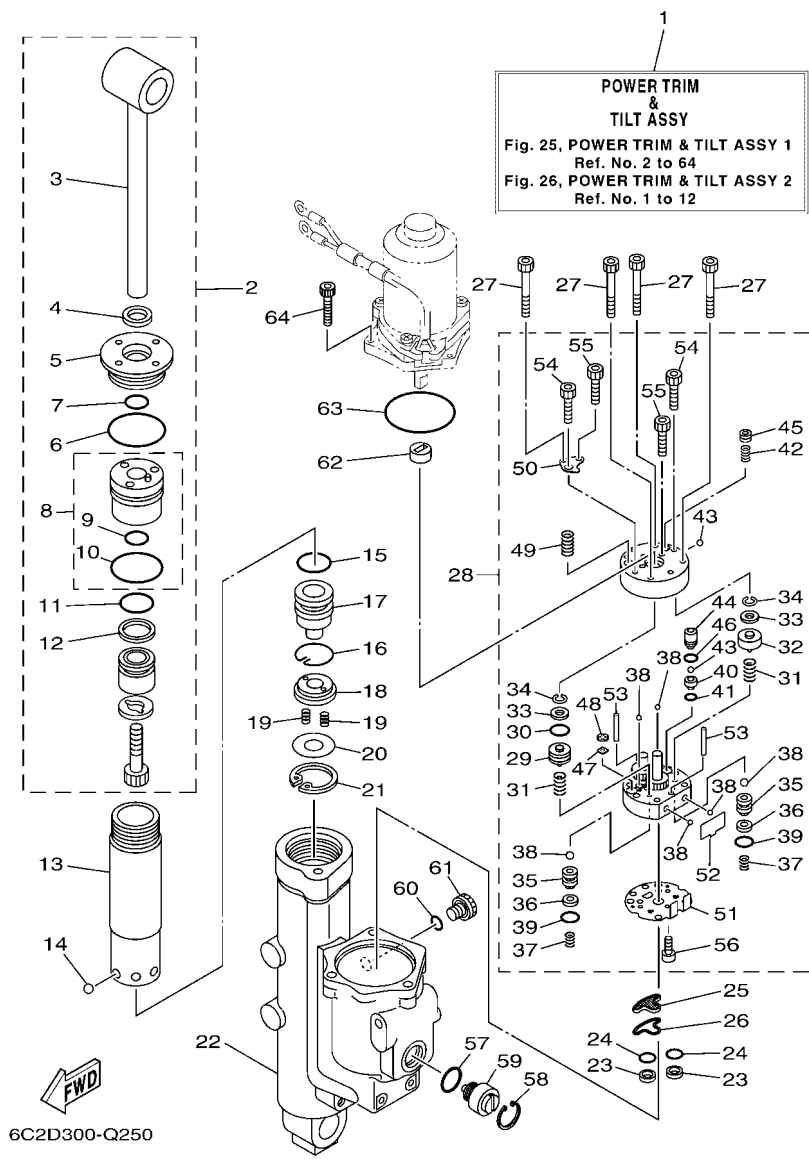


6C1A300-M240

FIG. 24 BRACKET 2

SUPORE 2

REF. NO.	PART NO. No. PEÇA	DESCRIPTION DESCRIÇÃO	6DP7				REMARKS OBSERVAÇÕES
28	67C-82127-10	WIRE, LEAD 2 FIO CONDUTOR 2	1				
29	97885-06008	SCREW, PAN HEAD PARAFUSO	1				
30	6CJ-44385-00	HOSE, WATER 1 TUBO DE AGUA 1	1				
31	90464-10006	CLAMP BRACADEIRA	1				
32	6E5-83558-00	END, NIPPLE TERMINAL DE LIGACAO	1				
33	90465-11M10	CLAMP BRACADEIRA	1				
34	65W-48511-01	HOOK, STEERING GANCHO DO DIRECIONADOR	1				
35	90201-10049	WASHER, PLATE ARRUELA PLANA	2				



6C2D300-Q250

FIG. 25 POWER TRIM & TILT ASSY 1

SISTEMA INCLINACAO 1

REF. NO.	PART NO. No. PEÇA	DESCRIPTION DESCRICAO	6DP7	REMARKS OBSERVAÇÕES
1	6C5-43800-11	POWER TRIM & TILT ASSY SISTEMA INCLINACAO (TRIM/TILT)	1	
2	6CJ-43810-10	TILT PISTON SUB ASSY PISTAO SUB CONJ.	1	
3	6CJ-43801-10	.ROD .HASTE	1	
4	62Y-43822-00	.SEAL, TRIM DUST .RETENTOR	1	
5	6CJ-43821-10	.SCREW, TRIM CYLINDER END .PARAFUSO TERMINACAO CILINDRO	1	
6	93210-49001	.O-RING .ANEL DE BORRACHA	1	
7	6CJ-43863-00	.O-RING .ANEL DE BORRACHA	1	
8	6CJ-4380R-10	.CYLINDER END SUB ASSY .TERMINAL DO CILINDRO SUB COMJ.	1	
9	6CJ-43863-00	.O-RING .ANEL DE BORRACHA	1	
10	93210-44006	.O-RING .ANEL DE BORRACHA	1	
11	6C5-43861-00	.O-RING .ANEL DE BORRACHA	1	
12	6C5-43871-00	.RING, BACK UP .ANEL TRASEIRO	1	
13	6CJ-22471-10	CYLINDER, SHOCK ABSORBER CILINDRO DO AMORTECEDOR	1	
14	93503-16003	BALL ESFERA	6	
15	6C5-43861-00	O-RING ANEL DE BORRACHA	1	
16	6C5-43875-00	RING, SNAP ANEL TRAVA DO RETENTOR	1	
17	6CJ-4381B-10	FREE PISTON SUB ASSY SUB PISTAO COMPLETO	1	
18	6C5-43899-00	PLATE STOPPER PLACA DO LIMITADOR	1	
19	62X-4384H-00	SPRING MOLA	2	
20	6C5-22435-00	PLATE, VALVE 2 PLACA DA VALVULA 2	1	
21	99009-32500	CIRCLIP ANEL TRAVA	1	
22	6C5-4380K-10	CYLINDER, TILT SUB ASSY CILINDRO DE INCLINACAO	1	
23	6C5-43817-10	FILTER 2 FILTRO 2	2	
24	69J-4389J-00	O-RING ANEL DE BORRACHA	2	
25	6C5-43816-00	FILTER 1 FILTRO 1	1	
26	6C5-4380G-00	PLATE PLACA	1	
27	91318-05045	BOLT PARAFUSO	4	

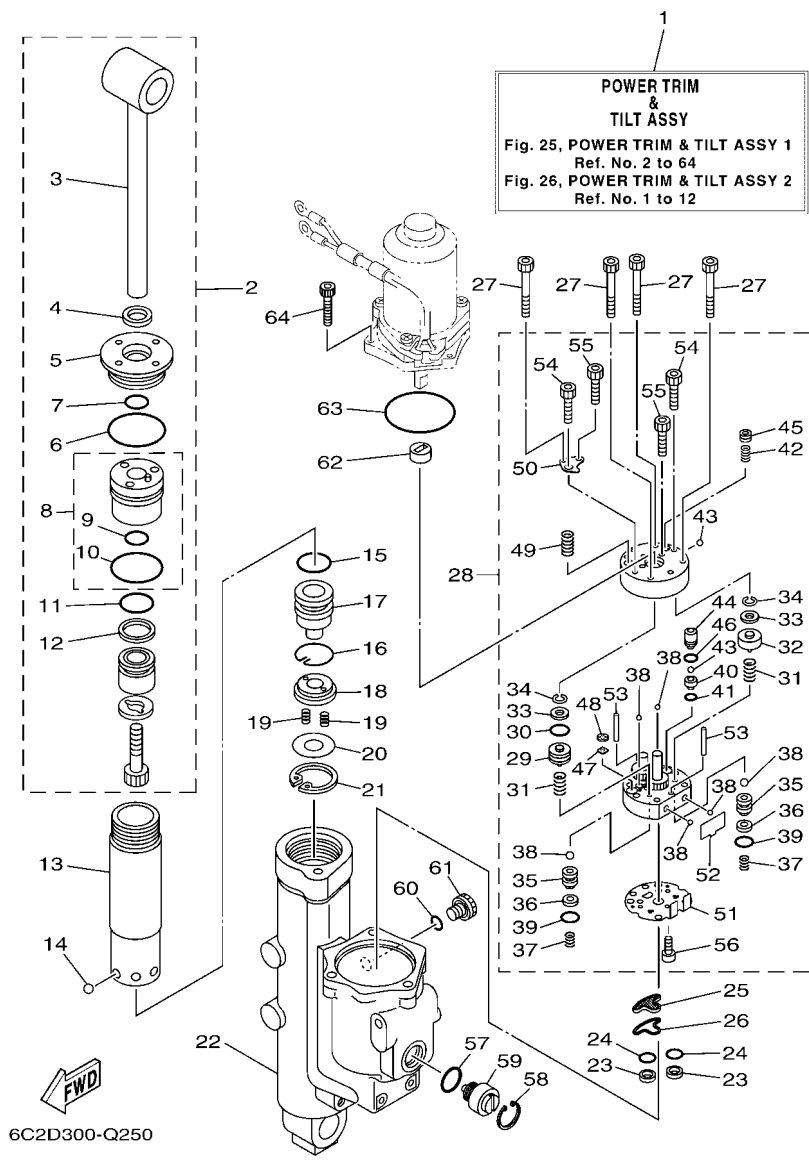
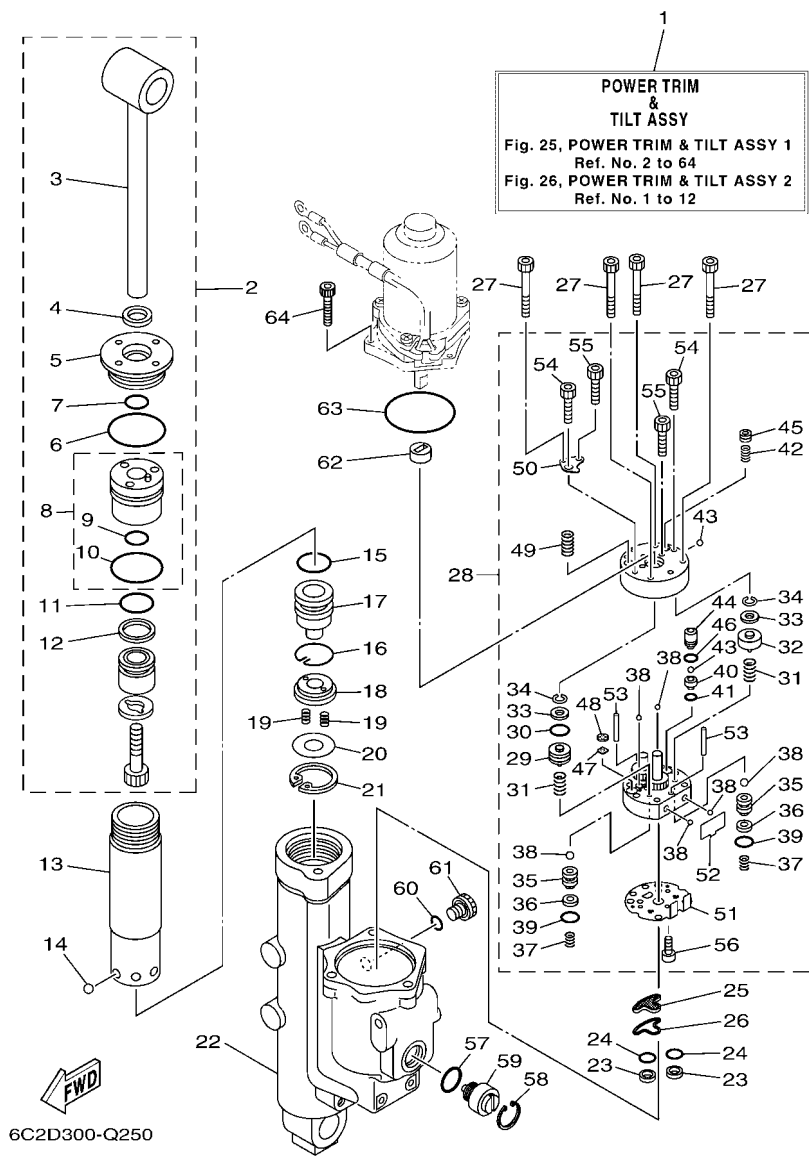


FIG. 25 POWER TRIM & TILT ASSY 1

SISTEMA INCLINACAO 1

REF. NO.	PART NO. No. PEÇA	DESCRIPTION DESCRIÇÃO	6DP7				REMARKS OBSERVAÇÕES
28	6C5-43830-10	GEAR PUMP ASSY ENGRENAGEM DA BOMBA CONJ.	1				
29	6D8-43841-00	.PISTON, SHUTTLE .PISTAO	1				
30	6H1-43883-00	.O-RING .ANEL DE BORRACHA	1				
31	69J-43894-00	.SPRING, SHUTTLE RETURN .MOLA DO RETORNO	2				
32	6D8-4384M-00	.PISTON, SHUTTLE 2 .PISTAO 2	1				
33	69A-4384F-00	.SEAL, MAIN VALVE .RETENTOR DA VALVULA PRINCIPAL	2				
34	99002-03600	.CIRCLIP .ANEL TRAVA	2				
35	6EK-4382E-00	.ADAPTOR 2 .ADAPTADOR 2	2				
36	6C6-4387G-00	.WASHER .ARRUELA	2				
37	6C6-43853-00	.SPRING, MAIN VALVE .MOLA MESTRE DA VALVULA	2				
38	93505-32038	.BALL .ESFERA	6				
39	69J-4389J-00	.O-RING .ANEL DE BORRACHA	2				
40	6D8-43851-00	.SEAT, RELIEF VALVE .ASSENTO DA VALVULA	1				
41	93210-064A5	.O-RING .ANEL DE BORRACHA	1				
42	6C5-43855-10	.SPRING, UP RELIEF .MOLA SUPERIOR	1				
43	93501-08001	.BALL .ESFERA	2				
44	6D8-43844-00	.PIN, VALVE SUPPORT .PINO DE SUPORTE VALVULA	1				
45	6D8-43843-00	.SCREW, VALVE LOCK .PARAFUSO DA TRAVA VALVULA	1				
46	93210-04N51	.O-RING .ANEL DE BORRACHA	1				
47	6H1-4384G-11	.SEAL, RELIEF VALVE .RETENTOR DA VALVULA	1				
48	6H1-43844-10	.PIN, VALVE SUPPORT .PINO DE SUPORTE VALVULA	1				
49	6C5-43856-10	.SPRING, DOWN RELIEF .MOLA INFERIOR	1				
50	6D8-4382L-00	.CAP, RELIEF VALVE .CAPA DA VALVULA DE ALIVIO	1				
51	6C5-43895-00	.SEAT, RELIEF VALVE .ASSENTO DA VALVULA	1				
52	6C5-43854-00	.SPRING, MANUAL RELEASE .MOLA DO REGULAGEM MANUAL	1				
53	93604-26256	.PIN, DOWEL .PINO GUIA	2				
54	91318-05030	.BOLT .PARAFUSO	2				



6C2D300-Q250

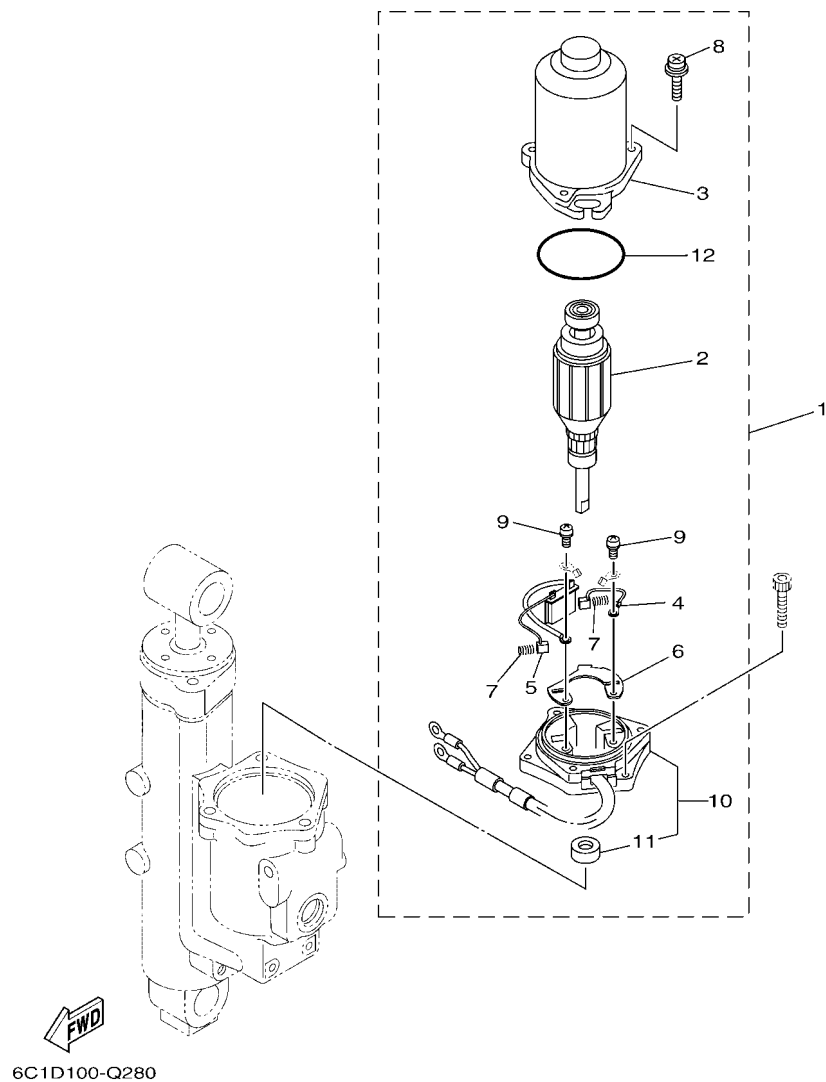
FIG. 25 POWER TRIM & TILT ASSY 1

SISTEMA INCLINACAO 1

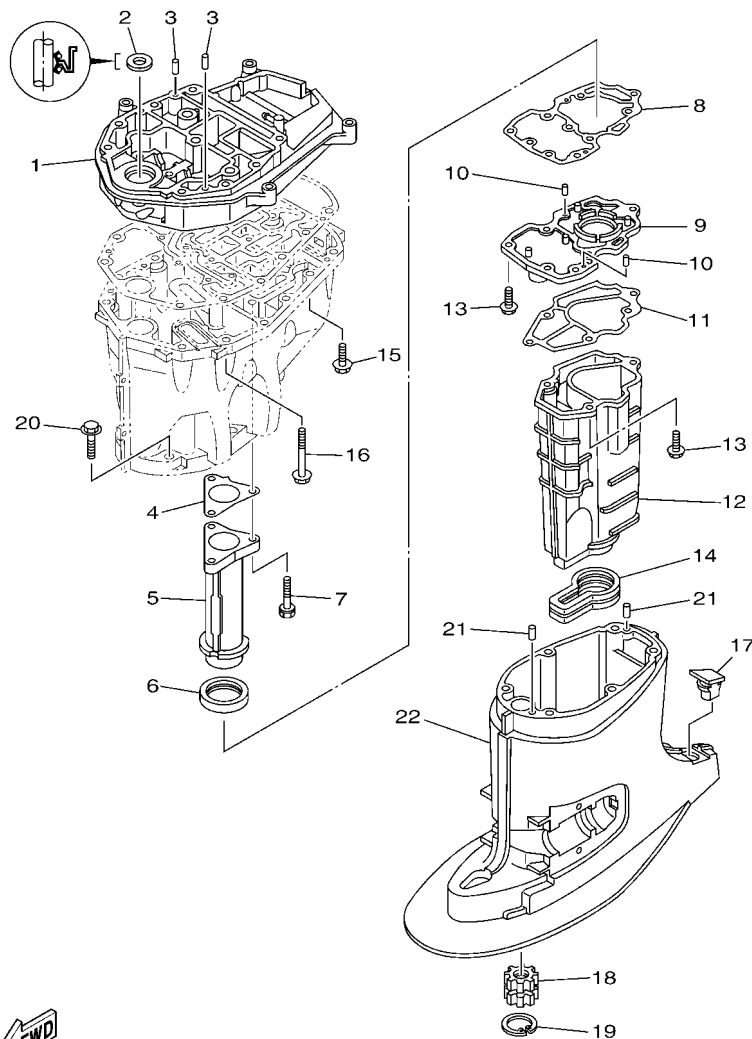
REF. NO.	PART NO. No. PEÇA	DESCRIPTION DESCRIÇÃO	6DP7	REMARKS OBSERVAÇÕES
55	91318-03025	.BOLT .PARAFUSO	2	
56	91318-03005	.BOLT .PARAFUSO	1	
57	6D8-43863-00	O-RING ANEL DE BORRACHA	1	
58	6H1-43875-00	RING, SNAP ANEL TRAVA DO RETENTOR	1	
59	6CJ-43845-10	SCREW, MANUAL RELEASE PARAFUSO DO REGULAGEM MANUAL	1	
60	93210-09165	O-RING ANEL DE BORRACHA	1	
61	6CJ-43829-10	PLUG, RESERVOIR TAMPAO DO RESERVATORIO	1	
62	6C5-43831-00	CONNECTOR, SHAFT CONECTOR DO EIXO	1	
63	93210-64488	O-RING ANEL DE BORRACHA	1	
64	91380-05020	BOLT PARAFUSO	3	

FIG. 26 POWER TRIM & TILT ASSY 2

SISTEMA INCLINACAO 2



REF. NO.	PART NO. No. PEÇA	DESCRIPTION DESCRIÇÃO	6DP7				REMARKS OBSERVAÇÕES
1	6CJ-43880-10	MOTOR ASSY MOTOR CONJ.	1				
2	6CJ-43805-10	.ARMATURE ASSY .ARMADURA CONJUNTO	1				
3	6CJ-43804-10	.STATOR ASSY .ESTATOR CONJUNTO	1				
4	6EK-43892-00	.BRUSH 2 .ESCOVA 2	1				
5	6CJ-82181-10	.CIRCUIT BREAKER COMP. .CIRCUITODO FREIO COMPLETO	1				
6	6EK-4380F-00	.PLATE, BRUSH HOLDER .SUPORE ESCOVA	1				
7	62X-4386K-00	.SPRING, BRUSH .MOLA DAS ESCOVAS	2				
8	63P-43879-10	.SCREW, WITH WASHER .PARAFUSO COM ARRUELA	3				
9	97602-04316	.SCREW, PAN HEAD WITH WASHER .PARAFUSO CABECA DE PANELA	2				
10	6CJ-43881-10	.FRAME, END .BASE DE TERMINACAO DO MOTOR	1				
11	6EK-43882-00	.OIL SEAL .RETENTOR DE OLEO	1				
12	6CJ-43862-10	.O-RING .ANEL DE BORRACHA	1				



6C1B100-N290

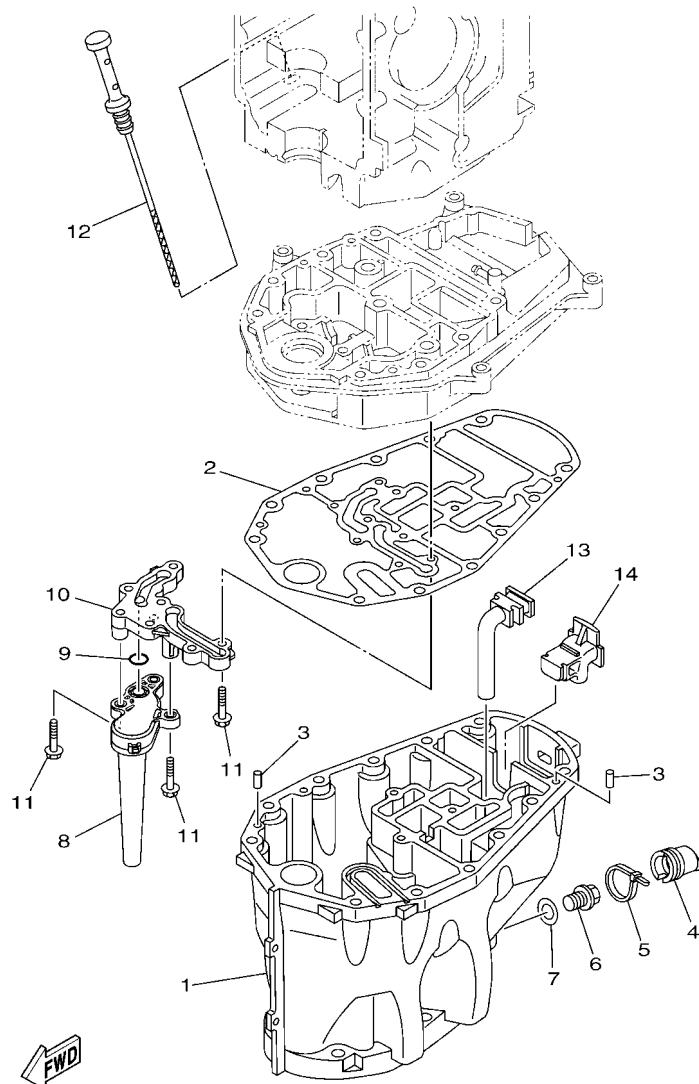
FIG. 27 UPPER CASING

CAPA INFERIOR

REF. NO.	PART NO. No. PEÇA	DESCRIPTION DESCRIÇÃO	6DP7				REMARKS OBSERVAÇÕES
1	6C5-41137-02-CA	GUIDE, EXHAUST GUIA DO ESCAPE	1				
2	93103-18011	OIL SEAL RETENTOR DE OLEO	1				
3	93608-12M05	PIN, DOWEL PINO	2				
4	6C5-41133-00	GASKET, EXHAUST MANIFOLD 1 GAXETA DO MULTIPLO DE ESCAPE 1	1				
5	6C5-41131-00-CA	MANIFOLD, EXT. 1 TUBO MULTIPLO DE ESCAPE 1	1				
6	6C5-46132-00	GASKET 1 GAXETA 1	1				
7	90119-06261	BOLT, WITH WASHER PARAFUSO COM ARRUELA	3				
8	6C5-41134-00	GASKET, EXHAUST MANIFOLD GAXETA DO MULTIPLO DE ESCAPE	1				
9	6C5-45181-00-CA	PLATE PLACA	1				
10	93604-10M03	PIN, DOWEL PINO GUIA	2				
11	6C5-41135-00	GASKET, EXHAUST MANIFOLD GAXETA DO MULTIPLO DE ESCAPE	1				
12	6C5-14711-00-CA	MUFFLER 1 SILENCIADOR 1	1				
13	97575-06525	BOLT, WITH WASHER PARAFUSO COM ARRUELA	6				
14	6C5-45123-00	GASKET, MUFFLER GAXETA DO SILENCIADOR	1				
15	90119-08102	BOLT, WITH WASHER PARAFUSO COM ARRUELA	4				
16	90119-08132	BOLT, WITH WASHER PARAFUSO COM ARRUELA	8				
17	6C5-45155-00	CAP CAPA	1				
18	69W-45318-00	BUSHING, DRIVE SHAFT BUCHA DO EIXO DE DIRECAO	1				
19	93420-36M01	CIRCLIP ANEL TRAVA	1				
20	97575-10545	BOLT, WITH WASHER PARAFUSO COM ARRUELA	6				
21	93606-12019	PIN, DOWEL PINO GUIA	2				
22	6C5-45111-00-8D	CASING, UPPER CAIXA SUPERIOR	1				

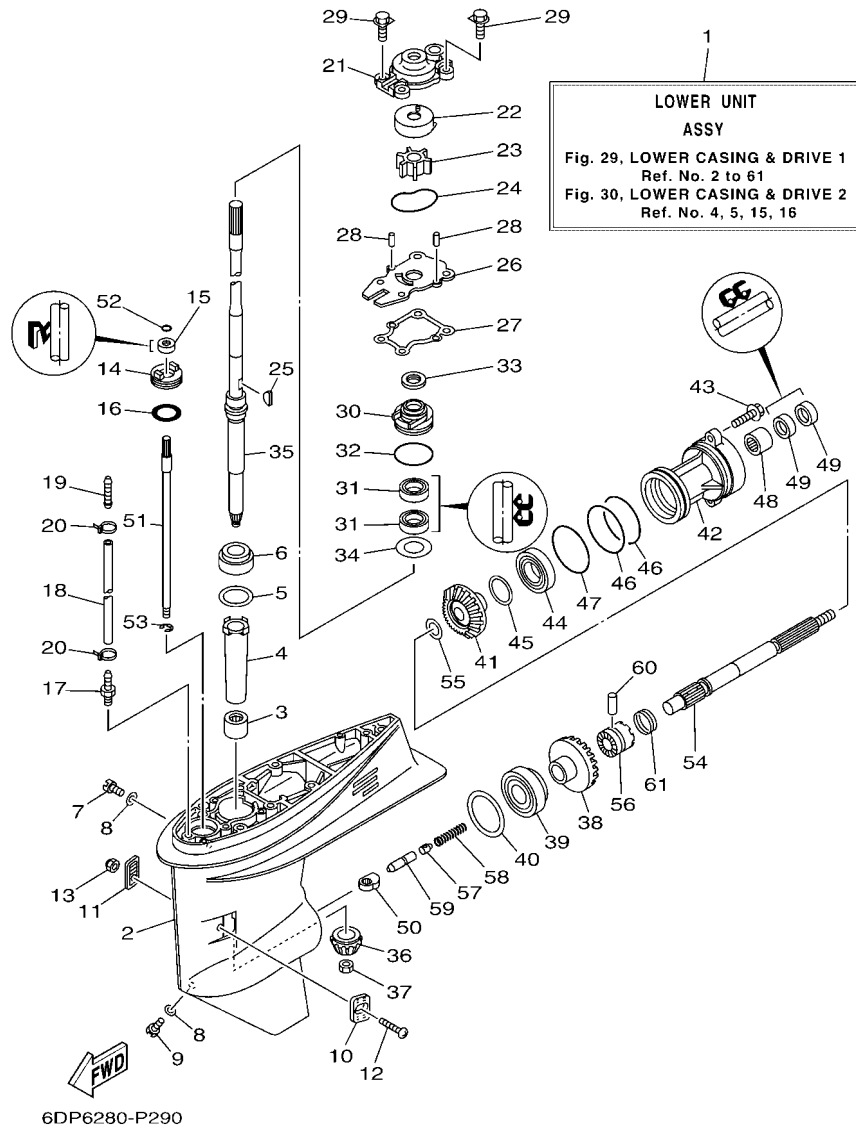
FIG. 28 OIL PAN

BANDEJA DE OLEO



6C1A100-M300

REF. NO.	PART NO. No. PEÇA	DESCRIPTION DESCRIÇÃO	6DP7				REMARKS OBSERVAÇÕES
1	6C5-15311-01-CA	OIL PAN CARTER DO OLEO	1				
2	6C5-15312-01	GASKET, OIL PAN GAXETA DA CAPA DO OLEO	1				
3	93606-12019	PIN, DOWEL PINO GUIA	2				
4	6CJ-15316-00	DAMPER 1 AMORTIZADOR 1	1				
5	90465-11M59	CLAMP BRACADEIRA	1				
6	90340-14M06	PLUG, STRAIGHT SCREW TAMPAO DO DRENO	1				
7	90430-14M09	GASKET GAXETA	1				
8	6CJ-13411-10	STRAINER, OIL FILTRADOR DE OLEO	1				
9	93210-12790	O-RING ANEL DE BORRACHA	1				
10	6CJ-15333-10	COVER CAPA	1				
11	95812-06025	BOLT, FLANGE PARAFUSO FLANGE	9				
12	6C5-15362-00	PLUG, OIL LEVEL TAMPAO DO NIVEL DE OLEO	1				
13	6C5-45135-10	PIPE TUBO	1				
14	6C5-45136-10	PIPE TUBO	1				



6DP6280-P290

FIG. 29 LOWER CASING & DRIVE 1

CARACA INF. E TRANSMISSAO 1

REF. NO.	PART NO. No. PEÇA	DESCRIPTION DESCRIÇÃO	6DP7		REMARKS OBSERVAÇÕES
1	69W-45300-01-8D	LOWER UNIT ASSY UNIDADE DA RABETA INFERIOR CJ.	1		L(20.7") L(20.7")
2	69W-45301-00-8D	CASING, LOWER RABETA INFERIOR	1		
3	93315-32224	BEARING ROLAMENTO	1		
4	6H4-45536-00	SLEEVE, DRIVE SHAFT PROTECTOR DO EIXO DE DIRECIONAL	1		
5	663-45587-01	SHIM (T:0.10MM) CALCO (T:0.10MM)	1		UR UR
663-45587-10	SHIM (T:0.12MM) CALCO (T:0.12MM)	1		UR UR	
663-45587-20	SHIM (T:0.15MM) CALCO (T:0.15MM)	1		UR UR	
663-45587-30	SHIM (T:0.18MM) CALCO (T:0.18MM)	1		UR UR	
663-45587-40	SHIM (T:0.30MM) CALCO (T:0.30MM)	1		UR UR	
663-45587-50	SHIM (T:0.40MM) CALCO (T:0.40MM)	1		UR UR	
663-45587-60	SHIM (T:0.50MM) CALCO (T:0.50MM)	1		UR UR	
6	93332-00001	BEARING ROLAMENTO	1		
7	90340-08002	PLUG, STRAIGHT SCREW TAMPAO DO DRENO	1		
8	90430-08003	GASKET GAXETA	2		
9	688-45341-10	PLUG, DRAIN TAMPAO DE ESGOTO	1		
10	63D-45214-00	COVER, WATER INLET 1 TAMPA DA ENTRADA DE AGUA 1	1		
11	63D-45215-00	COVER, WATER INLET 2 TAMPA DA ENTRADA DE AGUA 2	1		
12	90152-05010	SCREW, COUNTERSUNK PARAFUSO TRAMBULADOR	1		
13	95380-05600	NUT PORCA	1		
14	63D-45321-00	PLATE PLACA	1		
15	93106-09014	OIL SEAL RETENTOR DE OLEO	1		
16	93210-33MG4	O-RING ANEL DE BORRACHA	1		
17	6E5-45378-00	NIPPLE, HOSE NIPLE DO TUBO	1		
18	90445-07ME8	HOSE (L80) TUBO (L80)	1		L(20.7") L(20.7")
19	6E5-83558-10	END, NIPPLE TERMINAL CONEXAO	1		
20	90465-11M10	CLAMP BRACADEIRA	2		
21	63D-44311-00	HOUSING, WATER PUMP ALOJAMENTO DA BOMBA D'AGUA	1		

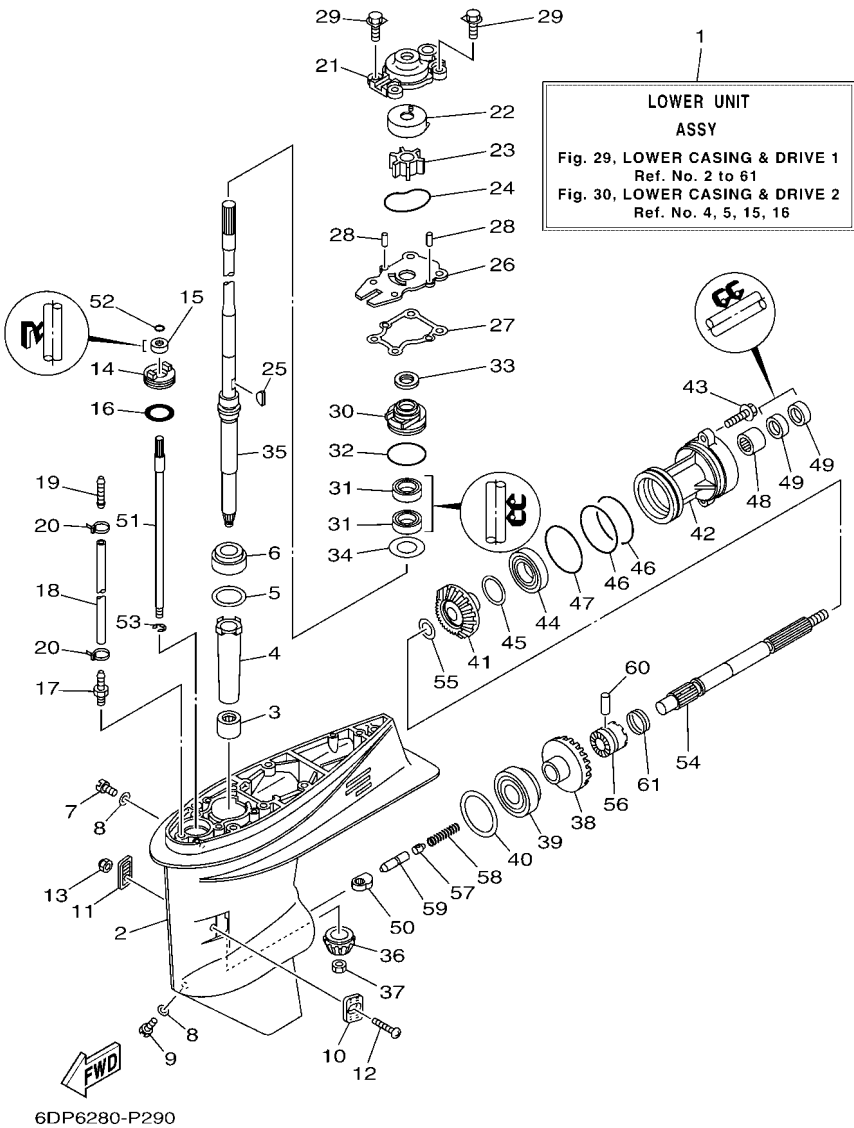


FIG. 29 LOWER CASING & DRIVE 1

CARCACA INF. E TRANSMISSAO 1

REF. NO.	PART NO. No. PEÇA	DESCRIPTION DESCRIÇÃO	6DP7				REMARKS OBSERVAÇÕES
22	63D-44322-00	INSERT, CARTRIDGE INSERTO DA BOMBA D'AGUA	1				
23	6H3-44352-00	IMPELLER IMPULSOR	1				
24	93210-59MG7	O-RING ANEL DE BORRACHA	1				
25	90280-03024	KEY, WOODRUFF CHAVETA MEIA LUA	1				
26	63D-44323-00	OUTER PLATE, CARTRIDGE PLACA DA EXTERNA DA BOMBA	1				
27	63D-44316-00	GASKET, WATER PUMP GAXETA DA BOMBA D'AGUA	1				
28	93604-08062	PIN, DOWEL PINO GUIA	2				
29	90119-08M15	BOLT, WITH WASHER PARAFUSO COM ARRUELA	4				
30	6BG-44341-00	HOUSING, WATER PUMP CAIXA DA BOMBA D'AGUA 2	1				
31	93101-25M57	OIL SEAL RETENTOR DE OLEO	2				
32	93210-48001	O-RING ANEL DE BORRACHA	1				
33	63D-45344-00	COVER, OIL SEAL TAMPA DO RETENTOR DE OLEO	1				
34	90201-27M00	WASHER, PLATE ARRUELA PLANA	1				
35	69W-45501-00	DRIVE SHAFT COMP. EIXO DE DIRECIONAL COMPL.	1				L(20.7") L(20.7")
36	69W-45551-00	PINION (13T) PINHAO (13D)	1				
37	90170-12138	NUT PORCA	1				
38	69W-45560-00	GEAR 1 (24T) ENGRENAGEM 1 (24D)	1				
39	93332-00092	BEARING ROLAMENTO	1				
40	663-45567-01	SHIM (T:0.10MM) CALCO (T:0.10MM)	1				UR
	663-45567-10	SHIM (T:0.12MM) CALCO (T:0.12MM)	1				UR
	663-45567-20	SHIM (T:0.15MM) CALCO (T:0.15MM)	1				UR
	663-45567-30	SHIM (T:0.18MM) CALCO (T:0.18MM)	1				UR
	663-45567-40	SHIM (T:0.30MM) CALCO (T:0.30MM)	1				UR
	663-45567-50	SHIM (T:0.40MM) CALCO (T:0.40MM)	1				UR
	663-45567-60	SHIM (T:0.50MM) CALCO (T:0.50MM)	1				UR
41	62Y-45571-00	GEAR 2 (24T) ENGRENAGEM 2 (24D)	1				
42	63D-45361-02-8D	CAP, LOWER CASING CAPA DA RABETA INFERIOR	1				

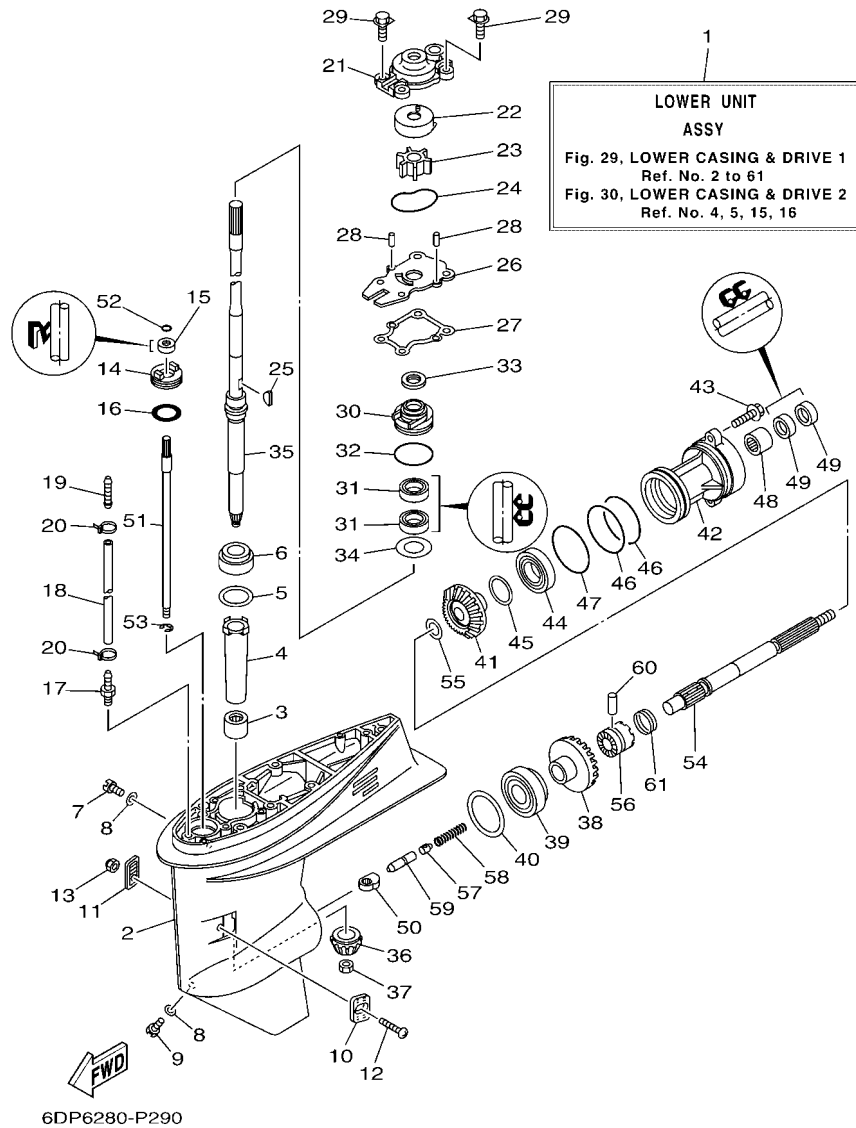


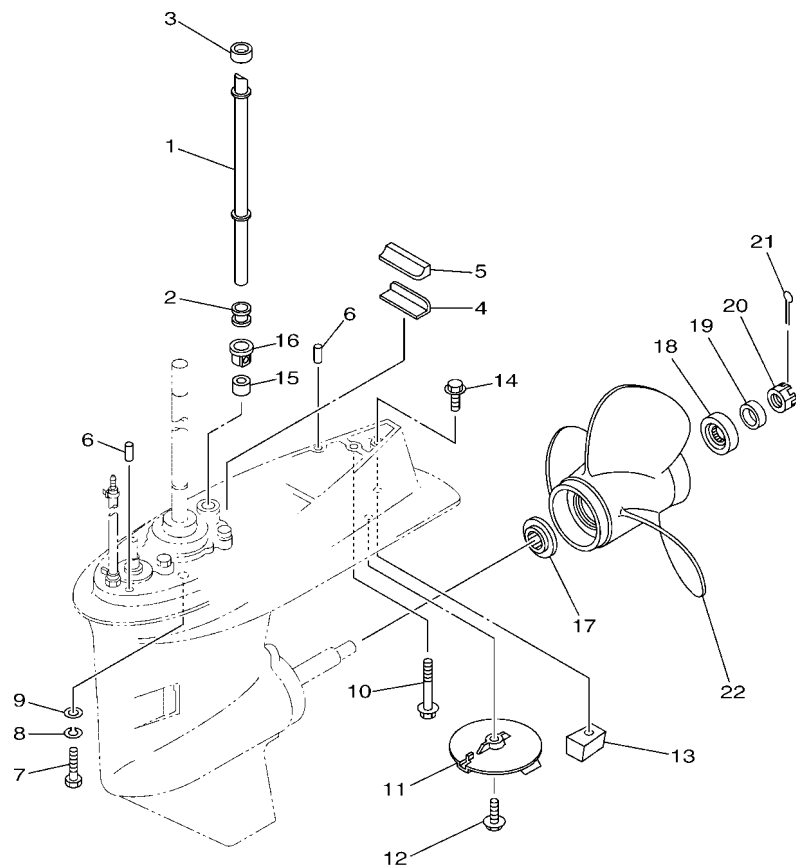
FIG. 29 LOWER CASING & DRIVE 1

CARACA INF. E TRANSMISSAO 1

REF. NO.	PART NO. No. PEÇA	DESCRIPTION DESCRIÇÃO	6DP7				REMARKS OBSERVAÇÕES
43	90105-08M61	BOLT, FLANGE PARAFUSO FLANGE	2				
44	93306-001U1	BEARING ROLAMENTO	1				
45	63D-45577-00	SHIM (T:0.10MM) CALCO (T:0.10MM)	1				UR
	63D-45577-10	SHIM (T:0.12MM) CALCO (T:0.12MM)	1				UR
	63D-45577-20	SHIM (T:0.15MM) CALCO (T:0.15MM)	1				UR
	63D-45577-30	SHIM (T:0.18MM) CALCO (T:0.18MM)	1				UR
	63D-45577-40	SHIM (T:0.30MM) CALCO (T:0.30MM)	1				UR
	63D-45577-50	SHIM (T:0.40MM) CALCO (T:0.40MM)	1				UR
	63D-45577-60	SHIM (T:0.50MM) CALCO (T:0.50MM)	1				UR
46	93210-74MG5	O-RING ANEL DE BORRACHA	2				
47	93210-69MG6	O-RING ANEL DE BORRACHA	1				
48	93317-22204	BEARING ROLAMENTO	1				
49	93101-22M00	OIL SEAL RETENTOR DE OLEO	2				
50	62Y-44151-00	CAM, SHIFT CAME DE MUDANCA	1				
51	63D-44144-00	ROD, SHIFT HASTE DE MUDANCA	1				
52	93210-07003	O-RING ANEL DE BORRACHA	1				
53	99001-08600	CIRCLIP ANEL TRAVA	1				
54	63D-45611-00	SHAFT, PROPELLER EIXO DA HELICE	1				
55	90201-22008	WASHER, PLATE ARRUELA PLANA	1				
56	62Y-45631-00	CLUTCH, DOG ENGATE DA ENGRENAGEM	1				
57	663-45634-00	SLIDE, SHIFT LAMINA DE MUDANCA	1				
58	90501-18001	SPRING, COMPRESSION MOLA DE COMPRESSAO	1				
59	63D-45635-00	PLUNGER, SHIFT ACIONADOR DE MUDANCA	1				
60	90250-06023	PIN, STRAIGHT PINO DIRECTO	1				
61	67C-45633-00	RING, CROSS PIN ANEL DE FIXACAO DO PINHAO	1				

FIG. 30 LOWER CASING & DRIVE 2

CARACA INF. E TRANSMISSAO 2

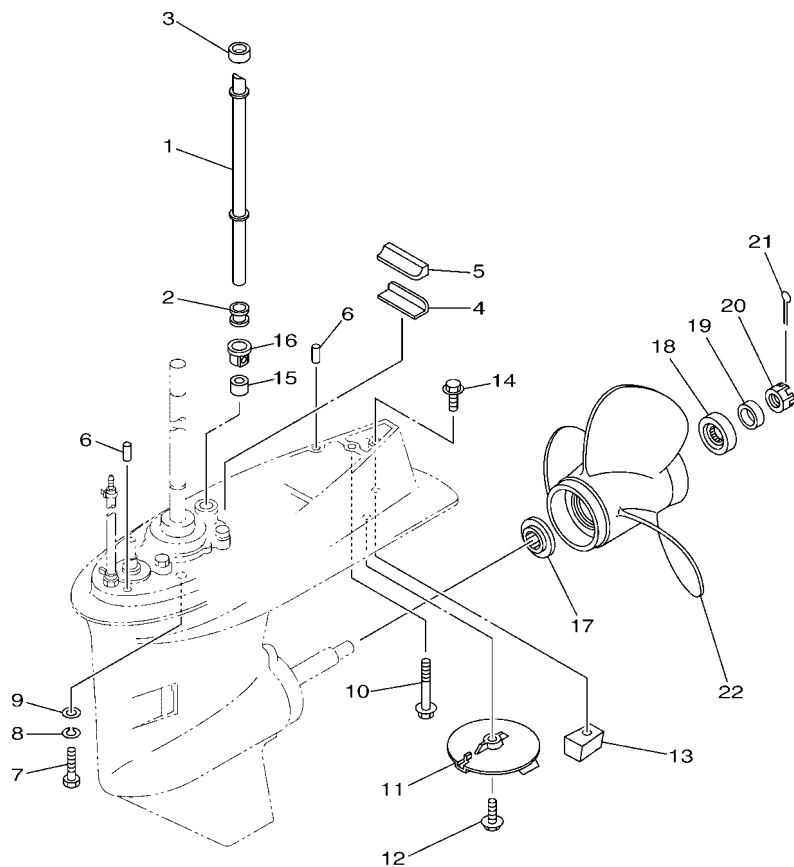



6C1C300-P310

REF. NO.	PART NO. No. PEÇA	DESCRIPTION DESCRIÇÃO	6DP7			REMARKS OBSERVAÇÕES
1	6C5-44361-00	TUBE, WATER 1 TUBO DE AGUA 1	1			L(20.7") L(20.7")
2	663-44367-00	DAMPER, WATER SEAL 3 AMORTIZADOR DE BORRACHA 3	1			
3	663-44366-00	DAMPER, WATER SEAL 2 AMORTIZADOR DE BORRACHA 2	1			
4	663-45376-00	GUIDE, SEAL DAMPER GUIA DE AMORTIZADOR DE VEDACAO	1			
5	63D-45375-00	DAMPER, SEAL AMORTIZADOR DE VEDACAO	1			
6	93606-12019	PIN, DOWEL PINO GUIA	2			
7	97075-10040	BOLT PARAFUSO	4			L(20.7") L(20.7")
8	92995-10100	WASHER ARRUELA	4			L(20.7") L(20.7")
9	92995-10600	WASHER ARRUELA	4			L(20.7") L(20.7")
10	90119-08M84	BOLT, WITH WASHER PARAFUSO COM ARRUELA	1			L(20.7") L(20.7")
11	67C-45371-00	TAB-TRIM ESTABILIZADOR DE DIRECAO	1			
12	97595-08525	BOLT, WITH WASHER PARAFUSO COM ARRUELA	1			
13	67C-45251-00	ANODE ANODO	1			
14	97595-08535	BOLT, WITH WASHER PARAFUSO COM ARRUELA	1			
15	663-44366-00	DAMPER, WATER SEAL 2 AMORTIZADOR DE BORRACHA 2	1			
16	63D-44312-00	COVER, WATER PUMP HOUSING TAMPA DA BOMBA D'AGUA	1			
17	663-45987-02	SPACER 1 ESPACADOR 1	1			
18	66T-45997-00	SPACER 2 ESPACADOR 2	1			
19	90389-22M01	BUSH BUCHA	1			
20	90171-16011	NUT, CASTLE PORCA CASTELO	1			
21	91490-30025	PIN, COTTER CONTRAPINO	1			
22	69W-45943-00	PROPELLER (3X11"X15"-G) HELICE (3X11"X15"-G)	1			UR UR
	69W-45945-00	PROPELLER (3X11-1/8"X13"-G) HELICE (3X11-1/8"X13"-G)	1			UR UR
	69W-45947-00	PROPELLER (3X11-5/8"X11"-G) HELICE (3X11-5/8"X11"-G)	1			UR UR
	69W-45952-00	PROPELLER (3X11-3/8"X12"-G) HELICE (3X11-3/8"X12"-G)	1			UR UR
	663-45941-01	PROPELLER (3X10-3/4"X17"-G) HELICE (3X10-3/4"X17"-G)	1			UR UR
	663-45949-01	PROPELLER (3X10-3/4"X16"-G) HELICE (3X10-3/4"X16"-G)	1			UR UR

FIG. 30 LOWER CASING & DRIVE 2

CARACA INF. E TRANSMISSAO 2

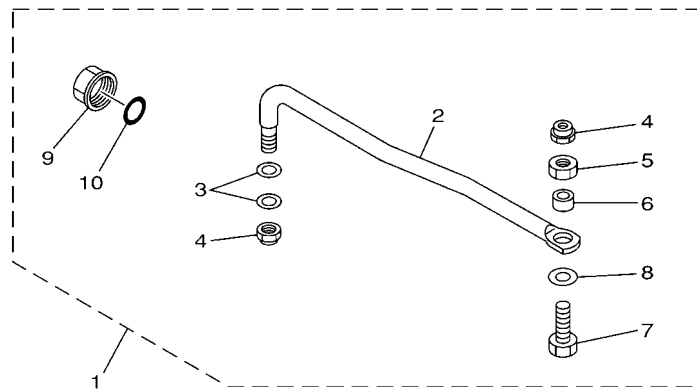



6C1C300-P310

REF. NO.	PART NO. No. PEÇA	DESCRIPTION DESCRIÇÃO	6DP7				REMARKS OBSERVAÇÕES
22	663-45952-02	PROPELLER (3X11-3/8"X12"-G) HELICE (3X11-3/8"X12"-G)	1				UR
	663-45956-01	PROPELLER (3X12-1/4"X9"-G) HELICE (3X12-1/4"X9"-G)	1				UR
	663-45958-01	PROPELLER (3X11-1/4"X14"-G) HELICE (3X11-1/4"X14"-G)	1				UR
	6H5-45943-00	PROPELLER (3X10"X15"-G) HELICE (3X10"X15"-G)	1				UR WITH LIP CUP UR WITH LIP CUP
	6H5-45945-00	PROPELLER (3X10-3/8"X13"-G) HELICE (3X10-3/8"X13"-G)	1				UR WITH LIP CUP UR WITH LIP CUP
	6H5-45952-00	PROPELLER (3X10-5/8"X12"-G) HELICE (3X10-5/8"X12"-G)	1				UR WITH LIP CUP UR WITH LIP CUP
	6H5-45958-00	PROPELLER (3X10-1/4"X14"-G) HELICE (3X10-1/4"X14"-G)	1				UR WITH LIP CUP UR WITH LIP CUP
	663-45970-60	PROPELLER (3X11-3/4"X12"-G) HELICE (3X11-3/4"X12"-G)	1				UR
	663-45972-60	PROPELLER (3X12"X11"-G) HELICE (3X12"X11"-G)	1				UR
	663-45974-60	PROPELLER (3X11-1/2"X13"-G) HELICE (3X11-1/2"X13"-G)	1				UR
	697-45970-00	PROPELLER (3X11-1/4"X14"-G) HELICE (3X11-1/4"X14"-G)	1				UR
	663-45930-00	PROPELLER (3X10-1/4"X14"-G) HELICE (3X10-1/4"X14"-G)	1				UR
	663-45974-02	PROPELLER (3X10-5/8"X13"-G) HELICE (3X10-5/8"X13"-G)	1				UR
	663-45976-00	PROPELLER (3X10-1/4"X15"-G) HELICE (3X10-1/4"X15"-G)	1				UR
	663-45978-00	PROPELLER (3X10-1/4"X16"-G) HELICE (3X10-1/4"X16"-G)	1				UR

FIG. 31 STEERING GUIDE

HASTE DA DIRECAO

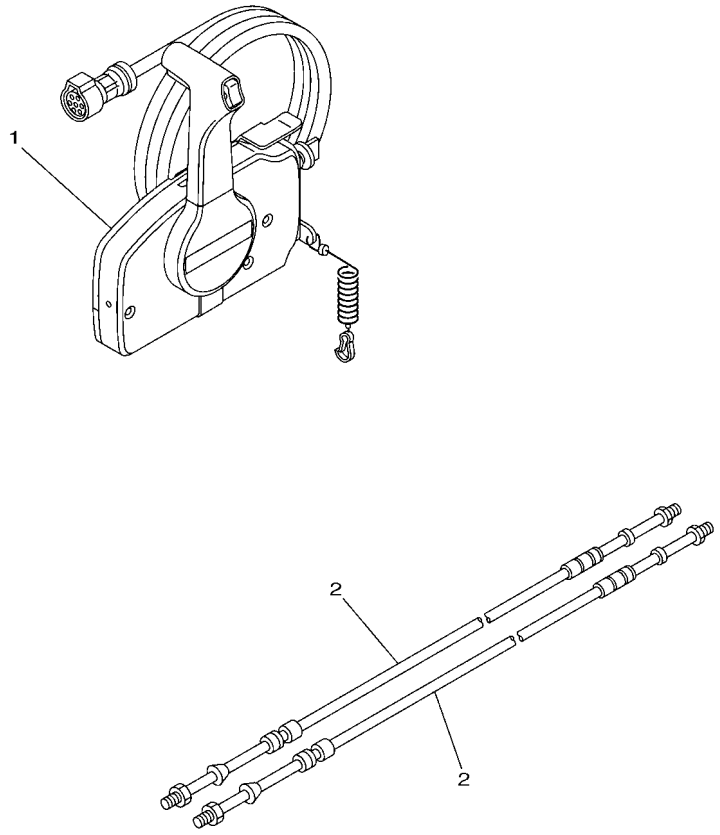


REF. NO.	PART NO. No. PEÇA	DESCRIPTION DESCRIÇÃO	6DP7				REMARKS OBSERVAÇÕES
1	65W-61350-00	STEERING GUIDE ATTACHMENT KIT KIT DA GUIA DO DIRECIONADOR	1				
2	65W-61351-00	.ROD, STEERING LINK .HASTE DA DIRECAO	1				
3	90201-10M20	.WASHER, PLATE .ARRUELA PLANA	2				
4	90185-09M01	.NUT, SELF-LOCKING .PORCA AUTOTRAVANTE	2				
5	90170-09M03	.NUT .PORCA	1				
6	90387-10M42	.COLLAR .ESPACADOR	1				
7	90101-09M01	.BOLT .PARAFUSO	1				
8	90201-10M63	.WASHER, PLATE .ARRUELA PLANA	1				
9	6E5-43145-01	.CAP, CLAMP BRACKET .CAPA DA PORCA DA VARETA	1				
10	93210-16275	.O-RING .ANEL DE BORRACHA	1				

65W0010-8210

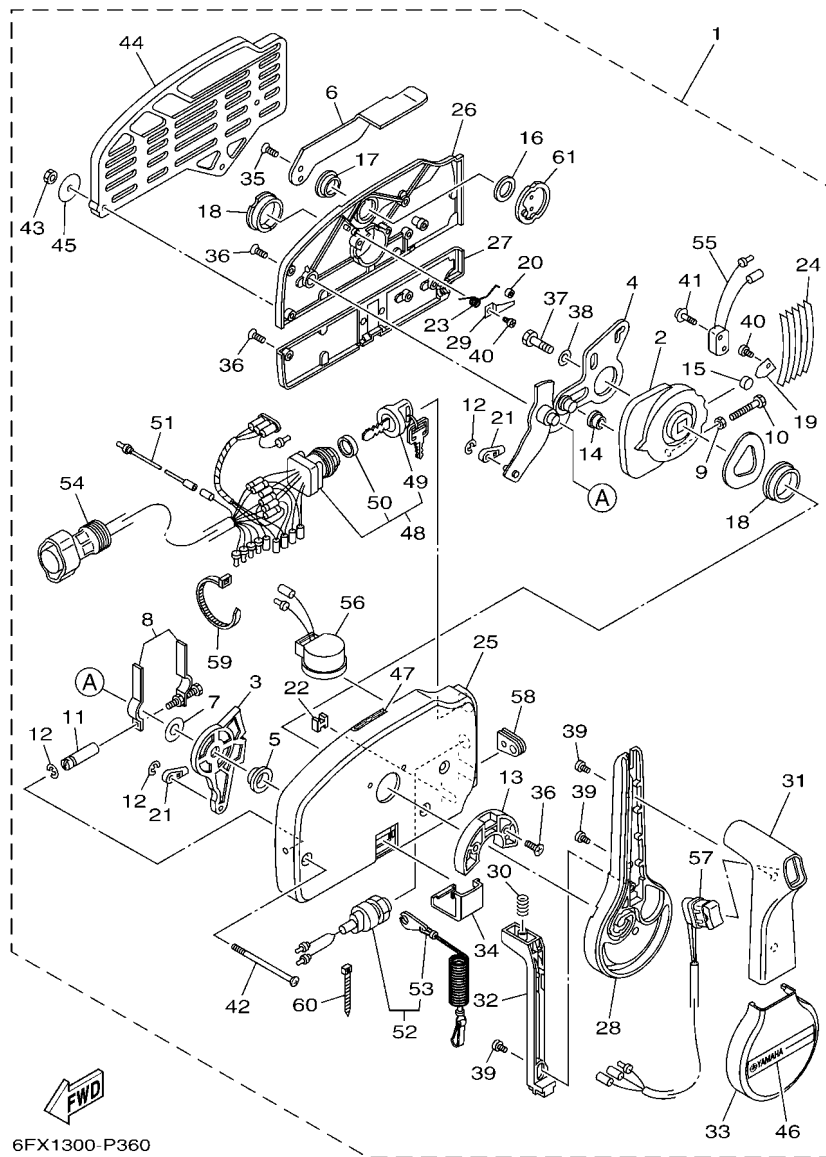
FIG. 32 REMOTE CONTROL BOX

CAIXA DO CONTROLE REMOTO



REF. NO.	PART NO. No. PEÇA	DESCRIPTION DESCRIÇÃO	6DP7				REMARKS OBSERVAÇÕES
1	703-48205-21	REMOTE CONTROL ASSY (10P, PTT) CONJ CONTROLE REMOTO (10P, PTT)	1				WITH PT/T SW.
2	701-48320-50	CABLE, REMOTE CONTROL L=15F CABO, CONTROLE REMOTO L=15F	2				WITH PT/T SW.

 63PD370-P320

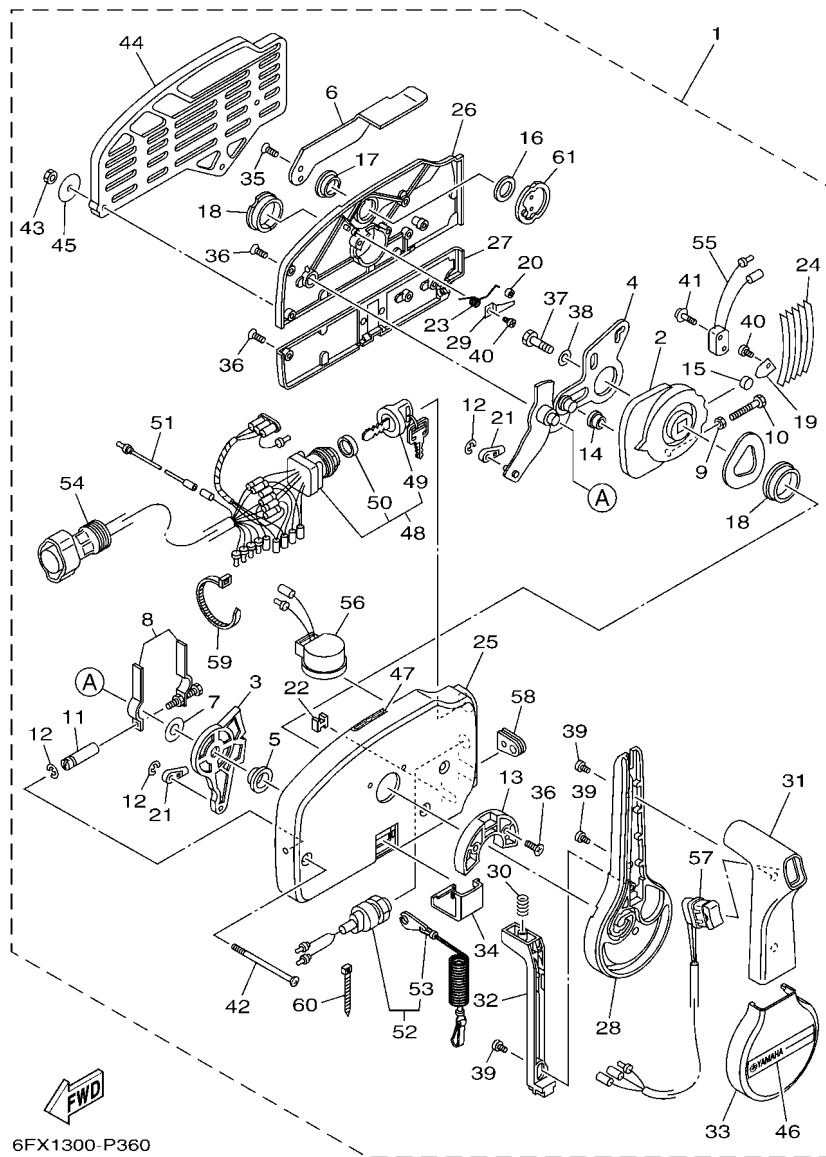


6FX1300-P360

FIG. 33 REMOTE CONTROL ASSY

CONTROLE REMOTO CONJ.

REF. NO.	PART NO. No. PEÇA	DESCRIPTION DESCRIÇÃO	6DP7	REMARKS OBSERVAÇÕES
1	703-48205-21	REMOTE CONTROL ASSY (10P, PTT) CONJ CONTROLE REMOTO (10P, PTT)	1	WITH PT/T SW. WITH PT/T SW.
2	703-48232-00	.GEAR .ENGRENAGEM DO COMANDO	1	
3	703-48271-00	.ARM, SHIFT .BRACO DO CAMBIO	1	
4	703-48261-01	.ARM, THROTTLE .BRACO DE ACELERACAO	1	
5	703-48235-00	.BUSHING .ROLAMENTO	1	
6	703-48152-10	.KNOB, FREE ACCEL. .ALAVANCA DE ACELERACAO	1	
7	703-48268-00	.SPACER .ESPACADOR 3	1	
8	703-48264-00	.FRICTION, THROTTLE .ACELERADOR, FRICCAO	1	
9	95380-05600	.NUT .PORCA	1	
10	97380-05025	.BOLT .PARAFUSO	1	
11	703-48265-10	.SHAFT, FRICTION .EIXO FRICCAO	1	
12	93430-06024	.CIRCLIP .ANEL TRAVA	3	
13	703-48245-00	.PLATE, LOCK .PLACA TRAVA	1	
14	703-48252-00	.ROLLER, CAM .ROLETE	1	
15	701-48248-00	.ROLLER, FREE ACCEL. .ROLETE	1	
16	703-48198-00	.WASHER, WAVE .ARRUELA ONDULADA 3	1	
17	703-48243-00	.BUSHING .BUCHA 3	1	
18	703-48236-00	.BUSHING 1 .ROLETE	2	
19	703-48189-00	.RETAINER .RETENTOR	1	
20	703-48234-00	.ROLLER, DETENT .ROLETE	1	
21	703-48345-01	.CABLE END, REMOTE CONTROL 2 .TERMINAL DO CABO	2	
22	703-48358-00	.ANCHOR, CABLE .CABO DA ANCORA	1	
23	703-48244-00	.SPRING, FREE ACCEL. .MOLA DO COMANDO	1	
24	703-48238-00	.SPRING, DETENT .MOLA	5	
25	703-48211-10	.HOUSING, 1 .CORPO DO COMANDO	1	
26	703-48212-10	.BACK PLATE 1 .TAMPA DO COMANDO 1	1	
27	703-48213-10	.BACK PLATE 2 .TAMPA DO COMANDO 2	1	

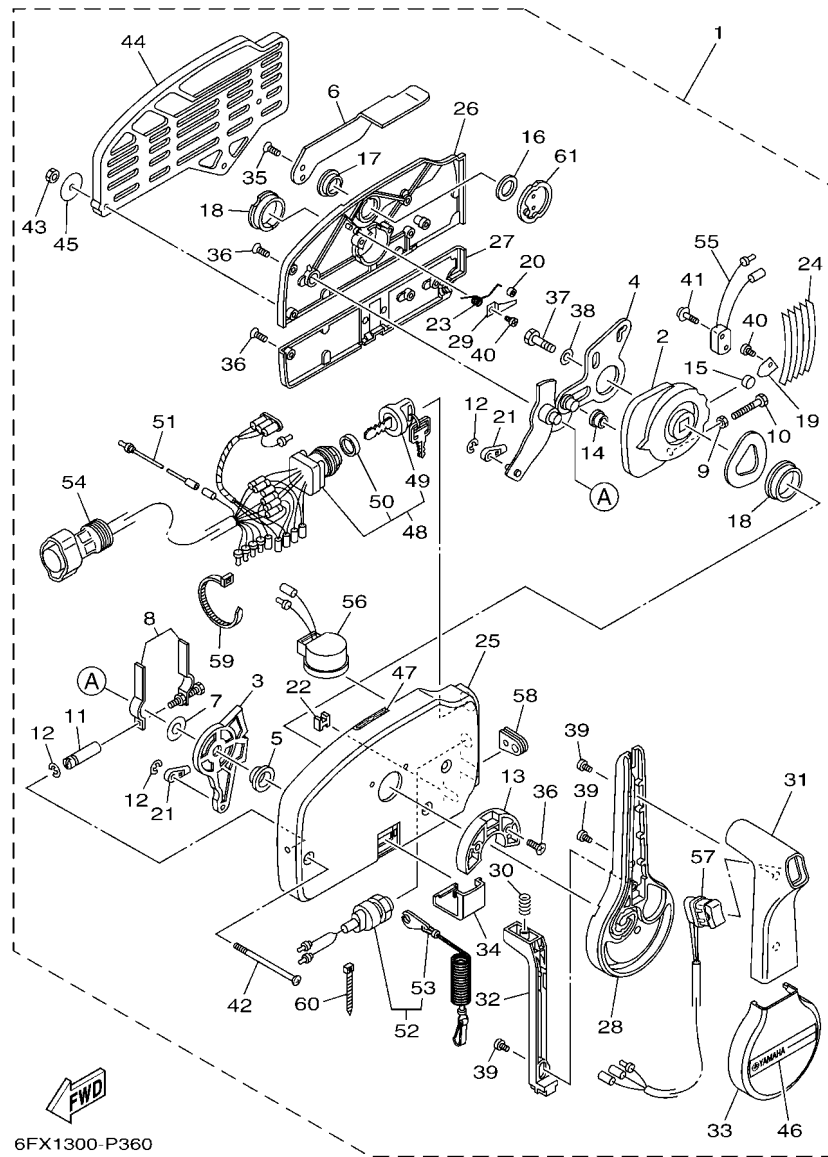


6FX1300-P360

FIG. 33 REMOTE CONTROL ASSY

CONTROLE REMOTO CONJ.

REF. NO.	PART NO. No. PEÇA	DESCRIPTION DESCRIÇÃO	6DP7				REMARKS OBSERVAÇÕES
28	703-48221-10	.LEVER, CONTROL .ALAVANCA DO CONTROLE REMOTO	1				
29	703-48246-00	.SPACER .ESPACADOR	1				
30	703-48227-00	.SPRING, NEUTRAL LOCK .MOLA DO PONTO NEUTRO	1				
31	703-48222-20	.GRIP, CONTROL LEVER .TRAVA, ALAVANCA DE CONTROLE	1				SINGLE SINGLE
32	703-48223-10	.LOCK, NEUTRAL .TRAVA DO NEUTRO	1				
33	703-48225-10	.COVER .TAMPA	1				
34	703-48219-10	.COVER, LEAD .TAMPA DE MOLDURA	1				
35	703-48281-00	.SCREW .PARAFUSO 1	2				
36	703-44189-20	.SCREW .PARAFUSO	7				
37	97380-08030	.BOLT .PARAFUSO	1				
38	92990-08600	.WASHER, PLATE .ARRUELA PLANA	1				
39	703-48128-10	.SCREW 2 .PARAFUSO 2	3				
40	98580-04006	.SCREW, PAN HEAD .PARAFUSO	2				
41	703-48129-00	.SCREW 3 .PARAFUSO 3	2				
42	703-44189-30	.SCREW .PARAFUSO	3				
43	95380-06600	.NUT, HEXAGON .PORCA SEXTAVADA	3				
44	703-48293-10	.SPACER, REMOTE CONTROL .ESPACADOR	1				SINGLE SINGLE
45	701-48287-00	.WASHER .ARRUELA	3				
46	703-48215-10	.GRAPHIC .GRAFICO 1	1				
47	6X3-44191-00	.INDICATOR, SHIFT .INDICADOR DE MUDANCA	1				
48	703-82510-44	.MAIN SWITCH ASSY .INTERRUPTOR PRINCIPAL. CONJ.	1				
49	703-82577-00	.CAP, KEY .CAPA DA CHAVE	1				
50	6K1-82532-00	.CAP .TAMPA	1				
51	703-82531-00	.WIRE, LEAD (L70) .FIO CONDUTOR (L70)	1				
52	688-82575-02	.ENGINE STOP SWITCH ASSY .INTERRUPTOR DE PARADA CJ.	1				
53	682-82556-00	.LANYARD, STOP SWITCH .PULSEIRA DE PARADA AUTOMATICA	1				
54	688-8258A-20	.EXTENSION, WIRE HARNESS (4.9M) .EXTENSAO CHICOTE FIOS (4.9M)	1				(10P) (10P)



6FX1300-P360

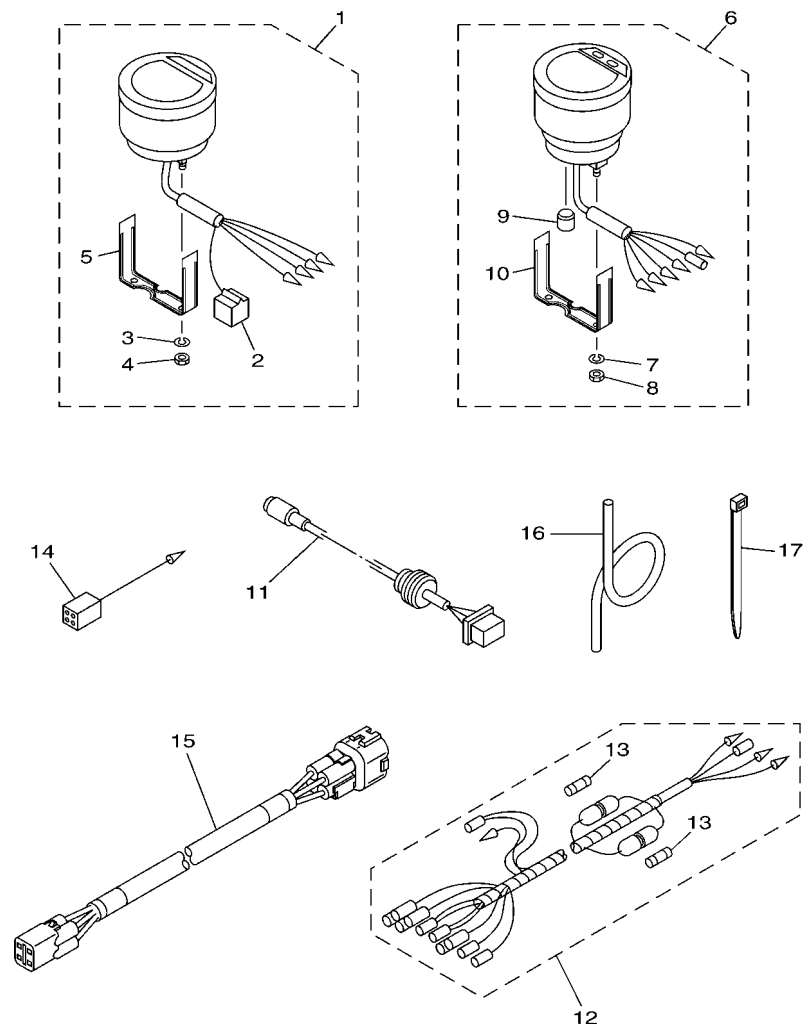
FIG. 33 REMOTE CONTROL ASSY

CONTROLE REMOTO CONJ.

REF. NO.	PART NO. No. PEÇA	DESCRIPTION DESCRIÇÃO	6DP7				REMARKS OBSERVAÇÕES
55	703-82540-00	.NEUTRAL SWITCH ASSY .INTERRUPTOR NEUTRO CONJ.	1				
56	703-83383-11	.BUZZER .ALARME	1				
57	703-82563-30	.TRIM & TILT SWITCH ASSY .INTERRUPTOR TRIM & TILT CONJ.	1				WITH PT/T SW. WITH PT/T SW.
58	703-48284-00	.GROMMET .ILHO	1				
59	703-82591-00	.BAND .BRACADEIRA	1				
60	703-82592-00	.BAND .BRACADEIRA	1				
61	703-48153-00	.SHAFT, FREE ACCEL. .EIXO DE ACELERAÇÃO LIVRE	1				

FIG. 34 METER

MEDIDOR

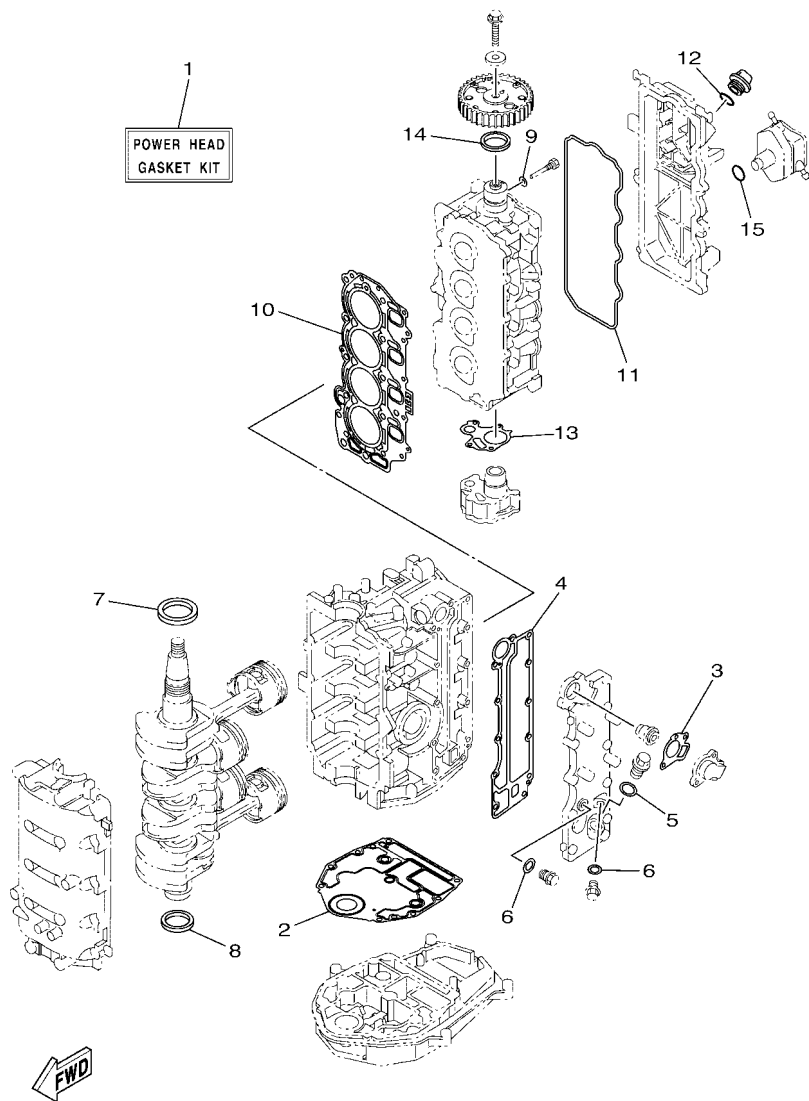


6C14100-G370

REF. NO.	PART NO. No. PEÇA	DESCRIPTION DESCRIÇÃO	6DP7				REMARKS OBSERVAÇÕES
1	6Y5-8350T-91	DIGITAL TACHOMETER ASSY TACOMETRO DIGITAL CONJUNTO	1				
2	9E450-04533	.CONNECTOR .CONECTOR	1				F-4-W F-4-W
3	92990-04100	.WASHER, SPRING .ARRUELA COM MOLA	2				
4	95380-04600	.NUT .PORCA	2				
5	6Y5-8355X-T1	.BRACKET, METER 1 .SUPORTE DOS MEDIDORES 1	1				
6	6Y5-83570-S6	SPEEDOMETER ASSY VELOCIMETRO CONJUNTO	1				
7	92990-04100	.WASHER, SPRING .ARRUELA COM MOLA	2				
8	95380-04600	.NUT .PORCA	2				
9	6Y5-83533-T2	.GROMMET .ILHO DE BORRACHA	1				
10	6Y5-8355X-T1	.BRACKET, METER 1 .SUPORTE DOS MEDIDORES 1	1				
11	6Y5-87122-S0	CORD ASSY 1 CHICOTE COMPLETO 1	1				
12	6Y5-83553-M0	WIRE, LEAD (L=2.5M) FIO CONDUTOR (L=2.5M)	1				
13	1E6-82151-00	.FUSE (10A) .FUSIVEL (10A)	2				
14	6Y5-82117-00	WIRE, LEAD (BLACK) (L=300) FIO CONDUTOR	1				
15	6Y5-83653-20	WIRE, LEAD (L=7.0M) CHICOTE DO PAINEL (L=7.0M)	1				4P,7M 4P,7M
16	6Y5-83557-10	TUBE (8M) TUBO (8M)	1				
17	90465-11M10	CLAMP BRACADEIRA	1				

FIG. 35 REPAIR KIT 1

KIT DE REPARO 1

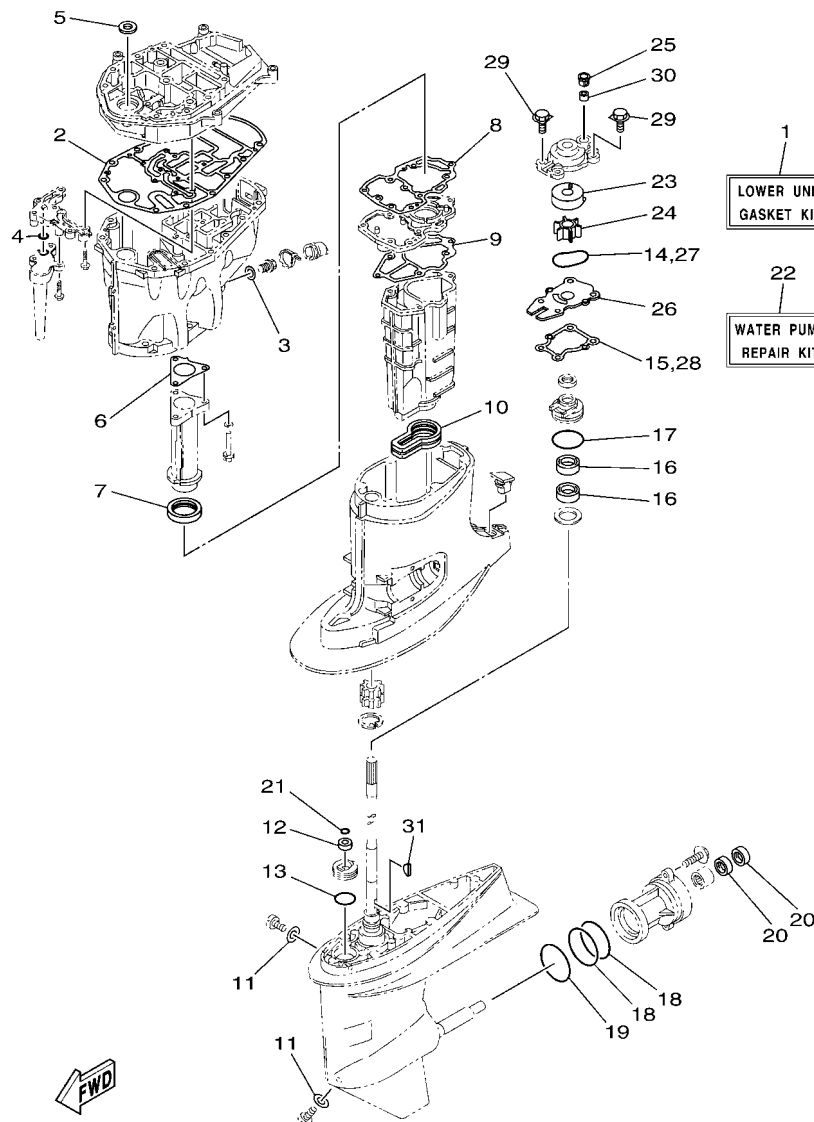


6C1B100-N370

REF. NO.	PART NO. No. PEÇA	DESCRIPTION DESCRIÇÃO	6DP7				REMARKS OBSERVAÇÕES
1	6C5-W0001-03	POWER HEAD GASKET KIT KIT DE GAXETAS DO CABECOTE	1				
2	6BG-11351-00	.GASKET, CYLINDER .GAXETA DO CILINDRO	1				
3	62Y-12414-00	.GASKET, COVER .GAXETA DA TAMPA	1				
4	6C5-41114-10	.GASKET, EXHAUST OUTER COVER .GAXETA TAMPA EXTERNA DO ESCAPE	1				
5	90201-186F1	.WASHER, PLATE .ARRUELA PLANA	1				
6	90430-14115	.GASKET .GAXETA	2				
7	93102-43M42	.OIL SEAL .RETENTOR DE OLEO	1				
8	93101-35002	.OIL SEAL .RETENTOR DE OLEO	1				
9	90430-06014	.GASKET .GAXETA	1				
10	6C5-11181-01	.GASKET, CYLINDER HEAD 1 .GAXETA, CABECOTE DO CILINDRO 1	1				
11	62Y-11356-00	.SEAL, CYLINDER 2 .VEDACAO DO CILINDRO 2	1				
12	93210-24M79	.O-RING .ANEL DE BORRACHA	1				
13	6C5-13329-00	.GASKET, PUMP COVER .GAXETA DA TAMPA DA BOMBA	1				
14	93102-37M40	.OIL SEAL .RETENTOR DE OLEO	1				
15	93210-24M79	.O-RING .ANEL DE BORRACHA	1				

FIG. 36 REPAIR KIT 2

KIT DE REPARO 2

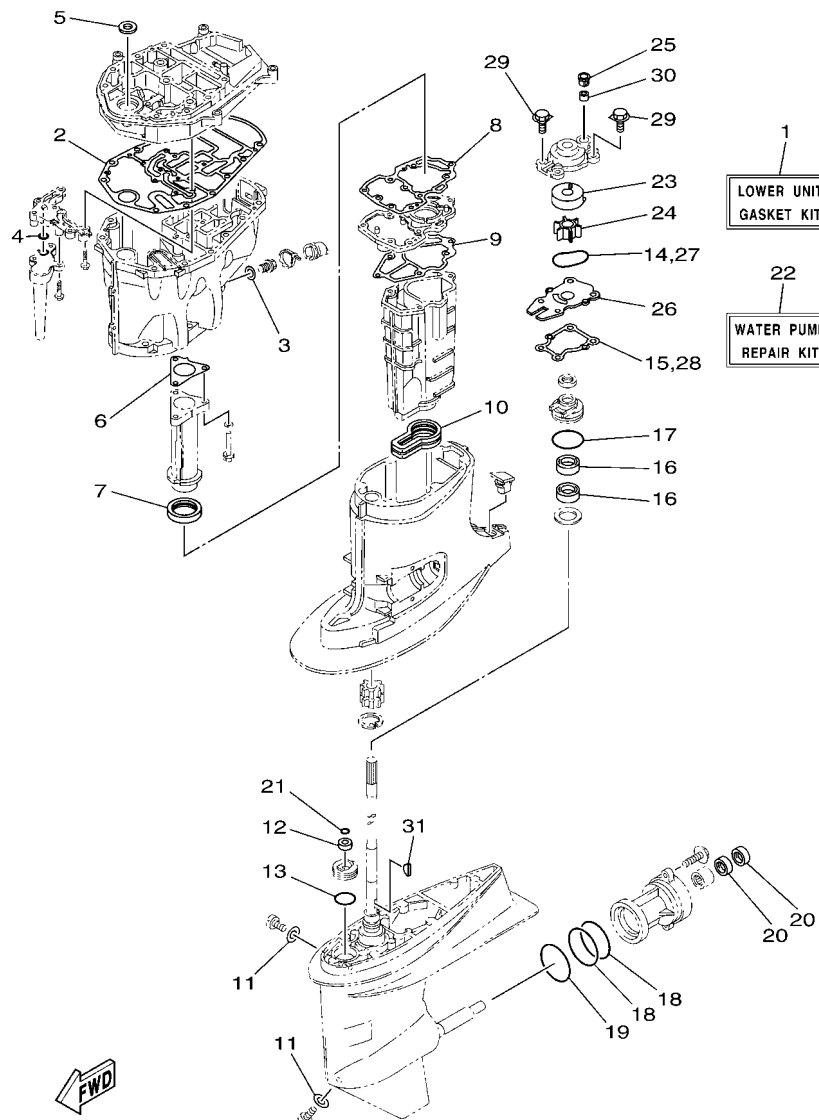


6C1D100-Q380

REF. NO.	PART NO. No. PEÇA	DESCRIPTION DESCRIÇÃO	6DP7				REMARKS OBSERVAÇÕES
1	6C5-W0001-22	LOWER UNIT GASKET KIT KIT DE GAXETAS UNIDADE INF.	1				
2	6C5-15312-01	.GASKET, OIL PAN .GAXETA DA CAPA DO OLEO	1				
3	90430-14M09	.GASKET .GAXETA	1				
4	93210-12790	.O-RING .ANEL DE BORRACHA	1				
5	93103-18011	.OIL SEAL .RETENTOR DE OLEO	1				
6	6C5-41133-00	.GASKET, EXHAUST MANIFOLD 1 .GAXETA DO MULTIPLO DE ESCAPE 1	1				
7	6C5-46132-00	.GASKET 1 .GAXETA 1	1				
8	6C5-41134-00	.GASKET, EXHAUST MANIFOLD .GAXETA DO MULTIPLO DE ESCAPE	1				
9	6C5-41135-00	.GASKET, EXHAUST MANIFOLD .GAXETA DO MULTIPLO DE ESCAPE	1				
10	6C5-45123-00	.GASKET, MUFFLER .GAXETA DO SILENCIADOR	1				
11	90430-08003	.GASKET .GAXETA	2				
12	93106-09014	.OIL SEAL .RETENTOR DE OLEO	1				
13	93210-33MG4	.O-RING .ANEL DE BORRACHA	1				
14	93210-59MG7	.O-RING .ANEL DE BORRACHA	1				
15	63D-44316-00	.GASKET, WATER PUMP .GAXETA DA BOMBA D'AGUA	1				
16	93101-25M57	.OIL SEAL .RETENTOR DE OLEO	2				
17	93210-48001	.O-RING .ANEL DE BORRACHA	1				
18	93210-74MG5	.O-RING .ANEL DE BORRACHA	2				
19	93210-69MG6	.O-RING .ANEL DE BORRACHA	1				
20	93101-22M00	.OIL SEAL .RETENTOR DE OLEO	2				
21	93210-07003	.O-RING .ANEL DE BORRACHA	1				
22	63D-W0078-01	WATER PUMP REPAIR KIT JOGO DE REPARO DA BOMBA D'AGUA	1				
23	63D-44322-00	.INSERT, CARTRIDGE .INSERTO DA BOMBA D'AGUA	1				
24	6H3-44352-00	.IMPELLER .IMPULSOR	1				
25	63D-44312-00	.COVER, WATER PUMP HOUSING .TAMPA DA BOMBA D'AGUA	1				
26	63D-44323-00	.OUTER PLATE, CARTRIDGE .PLACA DA EXTERNA DA BOMBA	1				
27	93210-59MG7	.O-RING .ANEL DE BORRACHA	1				

FIG. 36 REPAIR KIT 2

KIT DE REPARO 2



6C1D100-Q380

REF. NO.	PART NO. No. PEÇA	DESCRIPTION DESCRIÇÃO	6DP7					REMARKS OBSERVAÇÕES
28	63D-44316-00	.GASKET, WATER PUMP .GAXETA DA BOMBA D'AGUA	1					
29	90119-08M15	.BOLT, WITH WASHER .PARAFUSO COM ARRUELA	4					
30	663-44366-00	.DAMPER, WATER SEAL 2 .AMORTIZADOR DE BORRACHA 2	1					
31	90280-03024	.KEY, WOODRUFF .CHAVETA MEIA LUA	1					
<hr/>								
<hr/>								
<hr/>								
<hr/>								
<hr/>								
<hr/>								
<hr/>								
<hr/>								
<hr/>								
<hr/>								
<hr/>								

NUMERICAL INDEX
ÍNDICE NUMÉRICO

PART NO. No. PEÇA	REF. NO.	PART NO. No. PEÇA	REF. NO.	PART NO. No. PEÇA	REF. NO.	PART NO. No. PEÇA	REF. NO.	PART NO. No. PEÇA	REF. NO.	PART NO. No. PEÇA	REF. NO.
6C5-11111-20-9S	5 - 2	6C5-12146-00	6 - 8	6C5-13739-00	10 - 1	6C5-22435-00	25 - 20	67F-2812A-00	17 - 33	6BG-42761-00	20 - 9
62Y-11119-00	5 - 30	62Y-12151-00	6 - 9	6C5-13750-00	7 - 5	6CJ-22471-10	25 - 13	6C5-41113-11-9S	3 - 8	6AH-42794-70	20 - 42
6CJ-11119-00	5 - 21	6C5-12151-00	6 - 12	6C5-13750-00	7 - 16	6CJ-24135-00	21 - 20	6C5-41114-10	3 - 15	6BG-42811-01	17 - 27
62Y-11133-30	5 - 3	62Y-12158-00	6 - 11	6C5-13781-00	9 - 21	6BG-24136-01	21 - 18		35 - 4	6BG-42815-00-8D	20 - 14
6C5-11168-00	5 - 16	6C5-12158-00	6 - 14	6C5-13906-01	9 - 9	6C5-24251-00	1 - 9	6C5-41131-00-CA	27 - 5	6BG-42816-00	20 - 19
6C5-11181-01	5 - 10	64J-12159-00	6 - 10	6C5-13907-00	9 - 17		10 - 21	6C5-41133-00	27 - 4	6BG-42851-00	2 - 7
	35 - 10	6C5-12159-00	6 - 13	6C5-13910-10	9 - 16	6G1-24304-10	12 - 1		36 - 6	6C5-43111-02-8D	23 - 1
6C5-11191-02-9S	5 - 14	6C5-12171-00	11 - 1	6C5-13915-00	1 - 7	6G1-24305-05	13 - 6	6C5-41134-00	27 - 8	6C5-43112-01-8D	23 - 2
6G8-11197-A0	5 - 6	6C5-12231-00	6 - 15		9 - 19	6Y1-24305-06	13 - 8		36 - 8	6E5-43126-02	23 - 26
62Y-11325-00	1 - 3	6C5-12233-00	6 - 16	6C5-13974-00	10 - 16	61J-24306-04	13 - 1	6C5-41135-00	27 - 11	63D-43131-01	23 - 11
	3 - 17	6C5-12241-00	6 - 17	6C5-1410B-00	7 - 17	6C5-24313-10	12 - 4		36 - 9	66T-43144-00	20 - 21
6G8-11325-00	1 - 5	6C5-12243-00	6 - 18	6C5-1410F-00	10 - 23	6C5-24321-20	10 - 4	6C5-41137-02-CA	27 - 1	6G5-43144-00	23 - 23
	5 - 4	6G8-12411-03	1 - 1	6C5-14127-10	9 - 18	6C5-24322-20	10 - 5	688-41211-01	22 - 22	6E5-43145-01	31 - 9
66M-11327-00-94	3 - 19		3 - 11	6C5-14148-20	10 - 14	6BG-24323-00	10 - 6	6H4-41237-00	22 - 23	6G5-43148-00	23 - 19
66M-11328-00	3 - 18	688-12412-00	3 - 12	6BG-14149-00	10 - 9	6CJ-24324-00	10 - 7	62Y-42154-00	22 - 25	6C5-43181-00	23 - 14
6BG-11351-00	3 - 7	6C5-12413-00-9S	3 - 13	6C5-14180-22	9 - 1	6CJ-24325-00	10 - 8	6C5-42171-00	22 - 26	6C5-43185-00	23 - 15
	35 - 2	62Y-12414-00	1 - 2	6C5-14182-20	9 - 2	6BG-24329-00	20 - 25	6C5-42335-00	22 - 31	6C5-43311-01-8D	23 - 9
62Y-11356-00	5 - 19		3 - 14	6C5-14191-00	9 - 13	650-24351-51	13 - 5	6BG-42384-00	21 - 3	6C5-43800-11	25 - 1
	35 - 11		35 - 3	6C5-14200-00	7 - 1	61J-24360-00	13 - 3	69W-42510-01-8D	24 - 1	6CJ-43801-10	25 - 3
6C5-11411-10	4 - 1	6BG-12481-00	21 - 13	6C5-14225-00	9 - 25	62Y-24374-01	12 - 34	6C5-42610-51	2 - 1	6CJ-43804-10	26 - 3
6BG-11416-00	4 - 2	62Y-12481-10	3 - 10	6C5-14251-00	10 - 13	67F-14257-00	12 - 5	6CJ-42613-00	2 - 3	6CJ-43805-10	26 - 2
6BG-11416-10	4 - 2	66M-12535-00	3 - 20	6C5-14386-00	9 - 5	688-24378-00	21 - 9	6CJ-42615-00	2 - 11	6EK-4380F-00	26 - 6
6BG-11416-20	4 - 2	6AW-12572-00	21 - 5	6C5-14397-00	9 - 14		21 - 12	6CB-42617-00	14 - 20	6C5-4380G-00	25 - 26
6BG-11416-30	4 - 2	6C5-12576-00	8 - 16	6C5-14440-10	8 - 4	6C5-24379-00	10 - 18	6CJ-4261A-00	2 - 2	6C5-4380K-10	25 - 22
6C5-11536-00	11 - 7	6R3-12580-00	21 - 7	6C5-14446-00	7 - 15	6C5-24387-00	10 - 15	6BG-42649-00	2 - 14	6CJ-4380R-10	25 - 8
6C5-11537-10	11 - 2	6C5-12858-00	3 - 29	6C5-14453-01	8 - 5	6C5-24410-00	12 - 25	6BG-42651-00	2 - 5	6CJ-43810-10	25 - 2
6H4-11545-00	14 - 9	6C5-13105-01	7 - 10	62Y-14485-00	5 - 15	62Y-24411-02	12 - 27	6BG-42652-00	2 - 8	6C5-43816-00	25 - 25
62Y-11557-00	11 - 8	62Y-13131-00	12 - 29	6C5-14496-00	7 - 9	6C5-24415-00	12 - 26	6BG-42662-00	2 - 12	6C5-43817-10	25 - 23
67C-11603-00	4 - 7	6C5-13161-00	7 - 13	6C5-14546-10	9 - 4	6C5-2441R-10	9 - 6	6CJ-42675-00	2 - 17	6CJ-43818-00	23 - 34
67C-11604-00	4 - 7	6C5-1319C-00	7 - 11	6C5-14567-00	9 - 15	6C5-2441T-10	9 - 7	6CJ-42676-00	2 - 18	6CJ-4381B-10	25 - 17
67C-11605-00	4 - 7	6C5-13300-01	11 - 11	6C5-14711-00-CA	27 - 12	62Y-24423-00	12 - 28	6C5-42677-10	2 - 15	6CJ-43821-10	25 - 5
69W-11631-01-97	4 - 6	6C5-13329-00	11 - 12	6C5-14960-20	9 - 12	6C5-24444-00	10 - 10	6C5-42678-50	2 - 16	62Y-43822-00	25 - 4
62Y-11633-00	4 - 8		35 - 13	6C5-14984-00	1 - 8	62Y-24444-01	12 - 31	6AH-42697-10	2 - 13	6CJ-43829-10	25 - 61
69W-11635-01	4 - 6	6CJ-13411-10	28 - 8	6C5-14984-10	9 - 23	6C5-24453-00	9 - 8	6CJ-42710-01-8D	20 - 1	6EK-4382E-00	25 - 35
69W-11636-01	4 - 6	6C5-13428-01	8 - 20	6C5-14985-00	9 - 3	62Y-24454-00	12 - 30	62Y-42715-01	22 - 9	6D8-4382L-00	25 - 50
6C5-11650-10	4 - 3	5GH-13440-50	1 - 4	6C5-15100-12	3 - 2	6D8-24469-00	12 - 15	62Y-42716-00	20 - 6	6C5-43830-10	25 - 28
6C5-11654-00	4 - 4		3 - 28	6C5-15311-01-CA	28 - 1	6C5-24471-00	12 - 32	61A-42717-00	20 - 8	6C5-43831-00	25 - 62
6CJ-11656-00	4 - 5	6C5-13542-00	10 - 3	6C5-15312-01	28 - 2	6D8-24519-00	12 - 16	65W-42717-00	20 - 7	6C5-43833-00	23 - 35
6CJ-11656-10	4 - 5	6C5-13545-00	10 - 19		36 - 2	6C5-2451B-20	10 - 22	6BG-42724-00	21 - 2	6C5-43834-00	23 - 36
6CJ-11656-20	4 - 5	6C5-13546-00	10 - 2	6CJ-15316-00	28 - 4	6D8-24560-01	12 - 11	6CJ-42725-00	20 - 10	6D8-43841-00	25 - 29
6CJ-11656-30	4 - 5	6C5-13547-00	10 - 20	6C5-1531A-10	5 - 25	6D8-24562-00	12 - 14	6CJ-42726-00	20 - 11	6D8-43843-00	25 - 45
69W-12111-00	6 - 1	6C5-13548-00	10 - 24	6CJ-15333-10	28 - 10	6D8-24563-00	1 - 10	6H1-42726-30	21 - 1	6D8-43844-00	25 - 44
51Y-12114-00	6 - 4	6C5-13557-00	7 - 4	6C5-15362-00	28 - 12		12 - 12	68U-42727-00	20 - 24	6H1-43844-10	25 - 48
62Y-12116-00	6 - 3	6C5-13577-00	10 - 11	6G8-15363-00	5 - 23		1 - 11	6BG-42727-00	20 - 12	6CJ-43845-10	25 - 59
30X-12117-00	6 - 5	6C5-13593-00	9 - 20	6C5-15378-00	5 - 26	6D8-24564-00	12 - 13	6BG-42741-10-8D	20 - 26	69A-4384F-00	25 - 33
30X-12118-00	6 - 6	6C5-13641-00	7 - 2	6C5-15378-11	5 - 28	6C5-24566-11	12 - 17	6BG-42748-00	20 - 4	6H1-4384G-11	25 - 47
51Y-12119-00	6 - 7	6C5-13645-00	7 - 3	6C5-21337-10	9 - 24	6C5-24592-00	9 - 10	6H4-42748-00	20 - 2	62X-4384H-00	25 - 19
69W-12121-10	6 - 2	6C5-13716-00	9 - 22	6C5-21841-01	10 - 12	6C5-28100-00	12 - 38	63P-42756-00	17 - 30	6D8-4384M-00	25 - 32

NUMERICAL INDEX
ÍNDICE NUMÉRICO

PART NO. No. PEÇA	REF. NO.	PART NO. No. PEÇA	REF. NO.	PART NO. No. PEÇA	REF. NO.	PART NO. No. PEÇA	REF. NO.	PART NO. No. PEÇA	REF. NO.	PART NO. No. PEÇA	REF. NO.
6D8-43851-00	25 - 40	63D-44323-00	29 - 26	69W-45551-00	29 - 36	663-45976-00	30 - 22	703-48345-01	33 - 21	60E-81950-00	16 - 1
6C6-43853-00	25 - 37		36 - 26	69W-45560-00	29 - 38	663-45978-00	30 - 22	703-48358-00	33 - 22	63P-81950-00	16 - 21
6C5-43854-00	25 - 52	6BG-44341-00	29 - 30	69W-45560-00	29 - 40	663-45987-02	30 - 17	65W-48511-01	24 - 34	6C5-81953-00	16 - 28
6C5-43855-10	25 - 42	6H3-44352-00	29 - 23	663-45567-10	29 - 40	66T-45997-00	30 - 18	6BG-48538-00	20 - 40	68V-81960-10	15 - 14
6C5-43856-10	25 - 49		36 - 24	663-45567-20	29 - 40	6C5-46132-00	27 - 6	65W-61350-00	31 - 1	6AH-81994-70	14 - 23
6C5-43861-00	25 - 11	6C5-44361-00	30 - 1	663-45567-30	29 - 40		36 - 7	65W-61351-00	31 - 2	6AH-81995-70	14 - 21
	25 - 15	663-44366-00	30 - 3	663-45567-40	29 - 40	6C5-46241-00	11 - 6	6C5-81145-00	7 - 7	6C5-82105-U1	18 - 9
6CJ-43862-10	26 - 12		30 - 15	663-45567-50	29 - 40	703-48128-10	33 - 39	6C5-81146-10	7 - 12	6Y5-82117-00	34 - 14
6CJ-43863-00	25 - 7		36 - 30	663-45567-60	29 - 40	703-48129-00	33 - 41	68W-81315-00	17 - 9	6G5-82119-00	16 - 27
	25 - 9	663-44367-00	30 - 2	62Y-45571-00	29 - 41	703-48152-10	33 - 6	6C5-81336-00	16 - 2	67C-82127-10	24 - 28
6D8-43863-00	25 - 57	6CJ-44385-00	24 - 30	63D-45577-00	29 - 45	703-48153-00	33 - 61	6C5-81337-10	14 - 1	6E5-82148-00	23 - 3
62X-4386K-00	26 - 7	6BL-44391-00	20 - 34	63D-45577-10	29 - 45	6C5-81418-00	33 - 19	6C5-81410-01	14 - 8	1E6-82151-00	34 - 13
6C5-43871-00	25 - 12	69W-44514-00	24 - 10	63D-45577-20	29 - 45	703-48198-00	33 - 16	6C5-81450-00	14 - 7	67F-82151-00	17 - 2
6C5-43875-00	25 - 16	69W-44526-01	24 - 12	63D-45577-30	29 - 45	703-48205-21	32 - 1	6CJ-81800-00	19 - 1	67F-82151-10	17 - 3
6H1-43875-00	25 - 58	6C5-44551-00-8D	24 - 15	63D-45577-40	29 - 45		33 - 1	69J-81801-00	19 - 5	67F-8215B-10	17 - 4
63P-43879-10	26 - 8	6C5-44552-00-8D	24 - 18	63D-45577-50	29 - 45	703-48211-10	33 - 25	67F-81807-00	19 - 10	67F-8215B-20	17 - 5
6C6-4387G-00	25 - 36	69W-44555-00	24 - 19	63D-45577-60	29 - 45	703-48212-10	33 - 26	67F-81808-00	19 - 8	6C5-82171-00	15 - 17
6CJ-43880-10	26 - 1	6C5-44575-00	24 - 21	663-45587-01	29 - 5	703-48213-10	33 - 27	67F-81809-00	19 - 19	6C5-82176-00	17 - 25
6CJ-43881-10	26 - 10	6C5-45111-00-8D	27 - 22	663-45587-10	29 - 5	703-48215-10	33 - 46	67F-81810-00	19 - 3	6CJ-82181-10	26 - 5
6EK-43882-00	26 - 11	6C5-45123-00	27 - 14	663-45587-20	29 - 5	703-48219-10	33 - 34	67F-81813-00	19 - 6	63P-82310-01	15 - 4
6H1-43883-00	25 - 30		36 - 10	663-45587-30	29 - 5	663-45821-10	33 - 28	6C5-81815-00	16 - 13	6C5-82316-01	15 - 11
6C5-43885-00	24 - 17	6C5-45135-10	28 - 13	663-45587-40	29 - 5	703-48222-20	33 - 31	68F-81820-00	19 - 7	6C5-82316-11	15 - 12
6EK-43892-00	26 - 4	6C5-45136-10	28 - 14	663-45587-50	29 - 5	703-48223-10	33 - 32	67F-81821-00	19 - 13	6A0-82317-00	8 - 7
69J-43894-00	25 - 31	6C5-45155-00	27 - 17	663-45587-60	29 - 5	703-48225-10	33 - 33	6C5-81822-00	18 - 1	6C5-82317-00	16 - 20
6C5-43895-00	25 - 51	6C5-45181-00-CA	27 - 9	63D-45611-00	29 - 54	703-48227-00	33 - 30	6K7-81826-11	19 - 24	6C5-82317-00	15 - 20
6C5-43899-00	25 - 18	63D-45214-00	29 - 10	62Y-45631-00	29 - 56	703-48232-00	33 - 2	69J-81828-00	19 - 25	6CJ-82340-00	15 - 5
69J-4389J-00	25 - 24	63D-45215-00	29 - 11	67C-45633-00	29 - 61	703-48234-00	33 - 20	6C5-8182L-00	7 - 8	6C5-82388-10	17 - 13
	25 - 39	65W-45251-00	1 - 12	663-45634-00	29 - 57	703-48235-00	33 - 5	67F-81830-00	19 - 17	64J-82504-00	17 - 20
62Y-44117-01	22 - 2		1 - 13	63D-45635-00	29 - 59	703-48236-00	33 - 18	67F-81832-00	19 - 11	703-82510-44	33 - 48
62Y-44118-00-94	22 - 10		23 - 5	663-45930-00	30 - 22	703-48238-00	33 - 24	67F-81836-00	19 - 12	6C5-8252R-00	17 - 26
6C5-44120-02	22 - 6		23 - 7	663-45941-01	30 - 22	703-48243-00	33 - 17	6C5-81839-00	19 - 21	703-82531-00	33 - 51
69W-44121-00	22 - 1		23 - 24	69W-45943-00	30 - 22	703-48244-00	33 - 23	67F-8183R-00	19 - 15	6K1-82532-00	33 - 50
688-44122-00	22 - 18	67C-45251-00	1 - 17	6H5-45943-00	30 - 22	703-48245-00	33 - 13	60V-8183T-00	19 - 18	703-82540-00	33 - 55
6C5-44122-00	22 - 7		30 - 13	69W-45945-00	30 - 22	703-48246-00	33 - 29	6P2-8183X-00	16 - 22	6C5-82553-00	17 - 10
62Y-44135-00	22 - 28	69W-45300-01-8D	29 - 1	6H5-45945-00	30 - 22	701-48248-00	33 - 15	69J-81840-00	19 - 4	6CJ-82554-00	17 - 16
63D-44144-00	29 - 51	69W-45301-00-8D	29 - 2	69W-45947-00	30 - 22	703-48252-00	33 - 14	67F-81841-00	19 - 14	682-82556-00	33 - 53
62Y-44151-00	29 - 50	69W-45318-00	27 - 18	663-45949-01	30 - 22	703-48261-01	33 - 4	60X-81842-00	19 - 20	69J-82563-01	16 - 32
703-44189-20	33 - 36	63D-45321-00	29 - 14	69W-45952-00	30 - 22	703-48264-00	33 - 8	67F-81846-00	19 - 26	703-82563-30	33 - 57
703-44189-30	33 - 42	688-45341-10	29 - 9	6H5-45952-00	30 - 22	703-48265-10	33 - 11	67F-81850-00	19 - 2	688-82575-02	33 - 52
6X3-44191-00	33 - 47	63D-45344-00	29 - 33	663-45952-02	30 - 22	703-48268-00	33 - 7	67F-81857-00	19 - 9	703-82577-00	33 - 49
63D-44311-00	29 - 21	63D-45361-02-8D	29 - 42	663-45956-01	30 - 22	703-48271-00	33 - 3	6C5-81869-00	19 - 23	6C5-8257V-00	16 - 4
63D-44312-00	30 - 16	67C-45371-00	1 - 16	6H5-45958-00	30 - 22	703-48281-00	33 - 35	67F-81891-00	19 - 16	67F-82582-00	16 - 12
	36 - 25		30 - 11	663-45958-01	30 - 22	703-48284-00	33 - 58	6C5-81919-00	17 - 34	6DA-82582-00	17 - 6
63D-44316-00	29 - 27	63D-45375-00	30 - 5	697-45970-00	30 - 22	701-48287-00	33 - 45	60V-81925-00	16 - 10	6DA-82582-10	17 - 7
	36 - 15	663-45376-00	30 - 4	663-45970-60	30 - 22	703-48293-10	33 - 44	6C5-81941-00	19 - 22	69J-82587-00	16 - 36
	36 - 28	6E5-45378-00	29 - 17	663-45972-60	30 - 22	701-48320-50	32 - 2	6C5-81942-00	17 - 21	61A-82588-01	17 - 17
63D-44322-00	29 - 22	69W-45501-00	29 - 35	663-45974-02	30 - 22	69W-48344-00	22 - 21	6C5-81948-00	16 - 15	688-8258A-20	33 - 54
	36 - 23	6H4-45536-00	29 - 4	663-45974-60	30 - 22		22 - 35	68V-8194A-00	16 - 25	6C5-82590-A1	17 - 1

NUMERICAL INDEX
ÍNDICE NUMÉRICO

PART NO. No. PEÇA	REF. NO.	PART NO. No. PEÇA	REF. NO.	PART NO. No. PEÇA	REF. NO.	PART NO. No. PEÇA	REF. NO.	PART NO. No. PEÇA	REF. NO.	PART NO. No. PEÇA	REF. NO.
703-82591-00	33 - 59	90109-06M80	20 - 31	90185-10027	24 - 8	90387-06119	15 - 21	90464-15008	8 - 17	91318-05045	25 - 27
703-82592-00	33 - 60	90109-06M86	16 - 35	90185-22M11	23 - 13		16 - 18	90464-18205	17 - 28	91380-05020	25 - 64
60V-8259F-00	17 - 15		17 - 29	90185-22M11	24 - 35	90387-06285	14 - 3	90464-18246	15 - 3	91490-16010	22 - 27
703-83383-11	33 - 56		17 - 32	90201-10060	23 - 38	90387-06M43	20 - 33	90464-76001	23 - 32	91490-20015	22 - 16
6Y5-8350T-91	34 - 1		20 - 13	90201-10144	11 - 5	90387-06M45	22 - 29	90465-08M89	16 - 34	91490-30025	30 - 21
6Y5-83533-T2	34 - 9		20 - 22	90201-10M20	22 - 15	90387-06M69	9 - 26	90465-11M10	8 - 19	91690-30020	23 - 18
6Y5-83553-M0	34 - 12		20 - 36		31 - 3		20 - 5		10 - 17	92903-08100	18 - 13
6Y5-83557-10	34 - 16		20 - 39	90201-10M63	31 - 8	90387-06M82	22 - 34		12 - 7	92907-04600	5 - 18
6E5-83558-00	24 - 32		20 - 41	90201-12062	23 - 41	90387-08095	12 - 20		16 - 29	92990-04100	34 - 3
6E5-83558-10	29 - 19		21 - 17	90201-12426	23 - 42	90387-10M42	31 - 6		20 - 38		34 - 7
6Y5-8355X-T1	34 - 5		21 - 19	90201-12M07	20 - 18	90389-22M01	30 - 19		21 - 4	92990-06100	20 - 29
	34 - 10		21 - 22	90201-12M16	24 - 16	90430-06014	5 - 9		21 - 14	92990-06600	20 - 30
6Y5-83570-S6	34 - 6	90109-08229	24 - 11	90201-13M19	24 - 25		35 - 9		23 - 33	92990-08200	6 - 21
6BG-83614-00	16 - 33	90109-12MA3	24 - 22	90201-16014	6 - 19	90430-08003	1 - 15		24 - 27	92990-08600	33 - 38
62Y-83626-00	14 - 22	90116-10063	24 - 7	90201-186F1	3 - 25		29 - 8		24 - 33	92995-05600	3 - 22
6Y5-83653-20	34 - 15	90119-06025	11 - 13		35 - 5		36 - 11		29 - 20		14 - 18
63D-83672-11	23 - 30	90119-06087	8 - 3	90201-21M18	14 - 11	90430-14115	3 - 27		34 - 17	92995-06600	8 - 15
68F-83688-00	7 - 18	90119-06126	8 - 9	90201-22008	29 - 55		17 - 12	90465-11M59	28 - 5		8 - 22
6C5-85525-00	15 - 1		22 - 30	90201-22M05	24 - 26		35 - 6	90465-13M11	17 - 8		12 - 3
6C5-85525-10	16 - 6	90119-06261	27 - 7	90201-27M00	29 - 34	90430-14M09	1 - 14	90465-13M18	8 - 23		15 - 10
6C5-85548-01	16 - 16	90119-06M59	15 - 22	90201-30M00	24 - 2		28 - 7		18 - 14		15 - 16
6C5-85561-00	14 - 13		16 - 19	90202-07M07	22 - 19		36 - 3	90465-13M24	17 - 24		22 - 5
62Y-85580-00	14 - 16	90119-06M61	8 - 10	90202-21100	24 - 24	90445-07ME8	29 - 18	90465-13M39	17 - 22	92995-10100	30 - 8
6CJ-85790-00	17 - 11		20 - 3	90206-10M04	22 - 33	90445-09036	21 - 8	90465-13M97	14 - 19	92995-10600	30 - 9
6C5-85885-00	7 - 6	90119-06MA3	5 - 13	90206-12052	20 - 17	90445-09220	21 - 10		16 - 31	93101-22M00	29 - 49
6C5-8591A-45	15 - 19	90119-06MA5	3 - 16	90249-06M19	23 - 20	90445-09304	21 - 15		16 - 37		36 - 20
6BG-86112-10	8 - 13	90119-08069	8 - 2	90250-06023	29 - 60	90445-096H2	21 - 11	90467-09M17	12 - 10	93101-25M57	29 - 31
6C5-86120-00	8 - 11	90119-08102	27 - 15	90280-03017	11 - 10	90445-11M05	13 - 4	90467-10M04	12 - 24		36 - 16
6Y5-87122-S0	34 - 11	90119-08132	27 - 16	90280-03024	29 - 25	90445-11M06	13 - 2		12 - 37	93101-35002	4 - 11
6C5-87226-00	9 - 11	90119-08148	12 - 21		36 - 31	90445-13M02	12 - 6	90468-18008	22 - 17		35 - 8
4VW-F111M-04	20 - 43	90119-08154	3 - 4	90340-08002	29 - 7	90445-13M36	12 - 23		22 - 20	93102-37M40	11 - 14
6C5-W0001-03	35 - 1	90119-08M15	29 - 29	90340-14M06	3 - 26	90446-13M11	12 - 8		22 - 36		35 - 14
6C5-W0001-22	36 - 1		36 - 29		28 - 6	90447-19009	23 - 39	90480-06M19	14 - 5	93102-43M42	4 - 10
63D-W0078-01	1 - 18	90119-08M84	30 - 10	90340-18M09	3 - 24	90450-50001	8 - 6	90480-09M12	9 - 27		35 - 7
	36 - 22	90119-10054	23 - 37	90344-51003	3 - 6	90462-08067	21 - 16	90480-10M58	12 - 19	93103-18011	27 - 2
6C5-W009A-13-9S	5 - 1	90152-05010	29 - 12	90386-10025	23 - 17	90462-20005	20 - 35	90480-12072	18 - 10		36 - 5
6C5-W009B-05-9S	3 - 1	90159-04005	16 - 14	90386-10M16	23 - 16	90464-06001	15 - 13	90480-12314	14 - 6	93106-09014	29 - 15
90101-06020	23 - 6	90159-06M14	17 - 23	90386-12M37	20 - 15	90464-07M05	15 - 7	90480-13M24	20 - 32		36 - 12
	23 - 8	90167-05017	2 - 4	90386-12MA2	20 - 16	90464-07M41	15 - 6	90480-15M31	14 - 4	93210-04N51	25 - 46
	23 - 25	90170-09M03	31 - 5	90386-18M35	23 - 28	90464-07M56	7 - 14	90480-16013	12 - 18	93210-064A5	25 - 41
90101-06054	22 - 11	90170-12138	29 - 37	90386-18M92	23 - 27	90464-09130	21 - 21	90480-24003	18 - 7	93210-07003	29 - 52
90101-09M01	31 - 7	90170-20137	14 - 10	90386-22MA4	23 - 12	90464-09M49	20 - 37	90501-12082	22 - 12		36 - 21
90101-12M65	23 - 40	90171-16011	30 - 20	90386-30M60	24 - 6	90464-10006	24 - 31	90501-18001	29 - 58	93210-08287	13 - 7
90105-08060	6 - 20	90179-08003	16 - 11	90386-30M77	24 - 4	90464-12006	8 - 18	90506-14M24	23 - 21		13 - 9
90105-08M61	29 - 43	90179-35001	11 - 9	90386-30M78	24 - 3	90464-12183	16 - 9	90506-18023	20 - 23	93210-09165	25 - 60
90105-09009	5 - 12	90185-06M05	2 - 10	90386-90M90	22 - 14		17 - 31	91318-03005	25 - 56	93210-12790	28 - 9
90109-06047	2 - 9	90185-08018	24 - 13	90387-04001	17 - 18	90464-13013	15 - 8	91318-03025	25 - 55		36 - 4
90109-06M65	5 - 8	90185-09M01	31 - 4	90387-06119	8 - 8	90464-13227	12 - 9	91318-05030	25 - 54	93210-13M63	5 - 7

NUMERICAL INDEX
ÍNDICE NUMÉRICO

PART NO. No. PEÇA	REF. NO.	PART NO. No. PEÇA	REF. NO.	PART NO. No. PEÇA	REF. NO.	PART NO. No. PEÇA	REF. NO.	PART NO. No. PEÇA	REF. NO.	PART NO. No. PEÇA	REF. NO.
93210-16275	31 - 10	95023-06030	14 - 12	97595-06520	3 - 23						
93210-24M79	5 - 24		14 - 14		5 - 20						
	12 - 35	95333-08600	18 - 12		5 - 22						
	35 - 12	95380-04600	34 - 4		5 - 31						
	35 - 15		34 - 8		16 - 24						
93210-29M94	24 - 5	95380-05600	12 - 33		22 - 3						
93210-33MG4	29 - 16		29 - 13	97595-06530	12 - 36						
	36 - 13		33 - 9	97595-06610	16 - 23						
93210-44006	25 - 10	95380-05700	22 - 24		16 - 26						
93210-48001	29 - 32	95380-05800	2 - 6	97595-06620	16 - 7						
	36 - 17	95380-06600	8 - 12		16 - 8						
93210-49001	25 - 6		20 - 27		18 - 11						
93210-59MG7	29 - 24		33 - 43	97595-08525	18 - 6						
	36 - 14	95380-08600	12 - 22		30 - 12						
	36 - 27		18 - 4	97595-08535	18 - 5						
93210-64488	25 - 63	95380-12600	23 - 43		30 - 14						
93210-69MG6	29 - 47	95380-12700	24 - 23	97602-04316	26 - 9						
	36 - 19	95680-08330	18 - 3	97780-60520	21 - 6						
93210-74MG5	29 - 46	95812-06025	28 - 11	97780-60620	16 - 3						
	36 - 18	95817-10035	11 - 4		16 - 17						
93306-001U1	29 - 44	95895-06020	14 - 2		16 - 30						
93315-32224	29 - 3	95895-06035	22 - 32	97880-06025	20 - 28						
93317-22204	29 - 48	97075-10040	30 - 7	97885-06008	23 - 4						
93332-00001	29 - 6	97095-05012	3 - 21		24 - 29						
93332-00092	29 - 39		14 - 17	97985-04116	17 - 19						
93410-18M05	23 - 29	97095-06010	23 - 22	97985-06216	23 - 31						
93410-28M06	24 - 9	97095-06014	20 - 20	98507-04010	5 - 17						
93420-36M01	27 - 19	97095-06016	8 - 14	98580-04006	33 - 40						
93430-06024	33 - 12		8 - 21	98980-05025	5 - 5						
93450-17129	4 - 9	97095-06025	12 - 2	99001-08600	29 - 53						
93501-04M02	22 - 13		15 - 9	99002-03600	25 - 34						
93501-08001	25 - 43		15 - 15	99009-32500	25 - 21						
93503-16003	25 - 14		22 - 4	99530-08012	5 - 11						
93505-32038	25 - 38	97380-05025	33 - 10		14 - 15						
93604-08062	29 - 28	97380-08030	33 - 37	99530-10114	18 - 2						
93604-10M03	3 - 9	97513-06535	3 - 5	9E450-04533	34 - 2						
	27 - 10	97513-08545	18 - 8								
93604-26256	25 - 53	97575-06525	27 - 13								
93605-17002	11 - 3	97575-08530	24 - 14								
93606-12019	3 - 3		24 - 20								
	27 - 21	97575-10545	27 - 20								
	28 - 3	97595-05514	22 - 8								
	30 - 6	97595-06514	5 - 27								
93608-12M05	8 - 1		5 - 29								
	27 - 3		15 - 2								
93700-06M03	23 - 10		15 - 18								
94702-00418	1 - 6		16 - 5								
	5 - 32		17 - 14								