



**PARTS  
CATALOGUE  
CATÁLOGO  
DE PEÇAS**

**F40FET'16** ( 6EUA )

**F40FED'16** ( 6EUB )

**F40FEHD'16** ( 6EUC )

F40FET  
F40FED/F40FEHD  
PARTS CATALOGUE  
©2016 by Yamaha Motor Co., Ltd.  
1st edition, April 2016  
All rights reserved.  
Any reprinting or unauthorized use  
without the written permission of  
Yamaha Motor Co., Ltd.  
is expressly prohibited.

F40FET  
F40FED/F40FEHD  
CATÁLOGO DE PEÇAS  
©2016, Yamaha Motor Co., Ltd.  
1ª edição, Abril 2016  
Todos os direitos reservados.  
É proibida expressamente toda e qualquer  
reimpressão ou utilização sem a autorização  
por escrita da  
Yamaha Motor Co., Ltd.

# FOREWORD

This Parts Catalogue is related to the parts for the model(s) on the cover page. When you are ordering replacement parts, please refer to this Parts Catalogue and quote both part numbers and part names correctly.

1. Modifications or additions which have been made after the issue of the Parts Catalogue will be announced in the Parts News.  
It is advisable that you make the necessary corrections to the Parts Catalogue according to the Parts News.

2. Abbreviations

The following abbreviations are used in this Parts Catalogue.

“UR” Use specified parts number.

“UN” Use as many as needed.

“AP” Alternate Parts

“LM” Locally Made (Parts need to be ordered locally)

“F#” Frame No. (Applicable machine No.)

“O/S” Over Size

3. The number of components for assembly

- Parts, which are to be supplied in an assembly, are listed with a dot (.) in front of the part name as shown below.
- The numeral appearing to the right of each component part indicates the quantity of parts for each assembly unit.

PART NO.	DESCRIPTION	Q'TY	REMARKS
2F5-83310-60	FRONT FLASHER LIGHT ASSY	2	
115-83311-60	.BULB (6V-18W)	1	

4. Applicable colours of graphics are represented in the “REMARKS” as shown below.

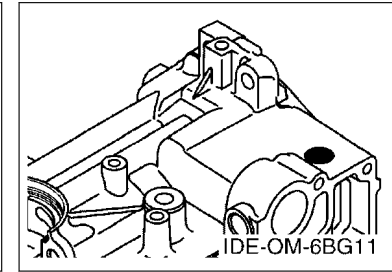
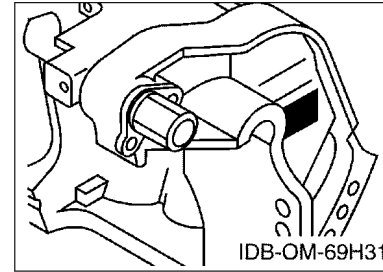
PART NO.	DESCRIPTION	Q'TY	REMARKS
2N4-24110-00-X5	FUEL TANK COMP.	2	MXR
3J1-24240-10	.GRAPHIC, FUEL TANK	1	FOR MXR

5. Note that the illustrations for reference in finding parts numbers are not to be used for assembling. When assembling, please use the applicable service manual.

6. The asterisk (\*) before a reference number indicates modified items after the first edition.

7. Applicable Serial No.

Engine Serial No.



8. Applicable Engine Starting Serial No.

Model	Serial No.	Model	Serial No.
F40FET	6EUL-1001292	F40FED	
F40FEHD			

9. Applicable Colour Code

Abbreviation	Colour Name	Colour Code
DBNM2	DARK BLUISH GRAY METALLIC 2	004D

10. Quantity Column Information

Column No.	Name Of Q'ty Column	Applicable Model
1	6EUA	F40FET
2	6EUB	F40FED
3	6EUC	F40FEHD

# PREFÁCIO

Este Catálogo de Peças se refere as Peças dos modelos relacionados na capa. Quando for solicitar peças de reposição para estes Modelos, recorra a este Catálogo de Peças e especifique corretamente os códigos e Nomes das Peças.

1. As Modificações ou adições que tenham sido efetuadas após a publicação deste Catálogo de Peças, serão comunicadas a Rede de Concessionárias através das informações de Modificação de Peças (Parts News).

2. Abreviaturas

Seguem abaixo as abreviaturas utilizadas neste Catálogo de Peças:

“UR” Uso Restrito para o Código da Peça

“UN” Uso Necessário

“AP” Peça Alternativa

“LM” Fabricação Local (A peça pode ser pedida localmente)

“F#” No. de Série do Chassi (Aplicação do Número de Série)

“O/S” Tamanho Maior

3. Peças componentes de conjuntos

- As peças que são fornecidas dentro de conjuntos estão listadas com um ponto de identificação (.) como segue abaixo.
- O número que aparece a direita da descrição da Peça indica o número de Peças usado em cada Conjunto Individual.

No. PEÇA	DESCRIÇÃO	QTDE	OBSERVAÇÕES
2F5-83310-60	PISCA DIANTEIRO CONJ.	2	
115-83311-60	.LÂMPADA (6V-18W)	1	

4. Os gráficos que são Aplicados em Peças Coloridas estão representados na coluna “OBSERVAÇÕES”, como segue abaixo.

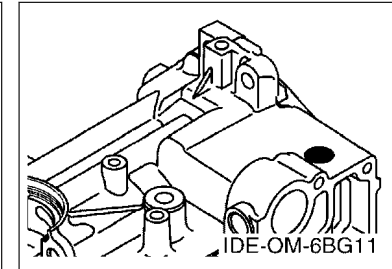
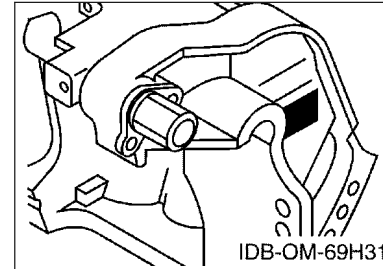
No. PEÇA	DESCRIÇÃO	QTDE	OBSERVAÇÕES
2N4-24110-00-X5	TANQUE DE COMBUSTÍVEL COMPL.	2	MXR
3J1-24240-10	.GRÁFICO, TANQUE DE COMB.	1	PARA MXR

5. Observe que as ilustrações são referentes apenas a indicação dos códigos das peças, e não para montagem. Para montagem, por favor utilize o Manual de Montagem apropriado.

6. O asterisco (\*) antes do Número de referência da peça indica a modificação ocorrida após a primeira edição.

7. Aplicação do Número de Série

No. de Série do Motor



8. Aplicação do No. de Série Inicial

Modelo	No. Série	Modelo	No. Série
F40FET	6EUL-1001292	F40FED	
F40FEHD			

9. Aplicação do Código de Cor

Abreviação	Nome da Cor	Código da Cor
DBNM2	DARK BLUISH GRAY METALLIC 2	004D

10. Informação na Coluna de Quantidade

No. da Coluna	Nome na Coluna de Qtde	Modelo Aplicável
1	6EUA	F40FET
2	6EUB	F40FED
3	6EUC	F40FEHD

# CONTENTS

SCHEDULED SERVICE PARTS.....	1
TOP COWLING.....	2
CYLINDER & CRANKCASE 1.....	3
CRANKSHAFT & PISTON.....	4
CYLINDER & CRANKCASE 2.....	5
VALVE.....	6
INTAKE 1.....	7
INTAKE 2.....	8
FUEL INJECTION PUMP 1.....	9
FUEL INJECTION PUMP 2.....	10
OIL PUMP.....	11
FUEL.....	12
GENERATOR.....	14
ELECTRICAL 1.....	15
ELECTRICAL 2.....	16
ELECTRICAL 3.....	17
ELECTRICAL 4.....	19
ELECTRICAL 5.....	20
STARTING MOTOR.....	22
BOTTOM COWLING 1.....	23
BOTTOM COWLING 2.....	25
STEERING 1.....	26
STEERING 2.....	29
STEERING FRICTION.....	30
CONTROL.....	31
BRACKET 1.....	33
BRACKET 2.....	35
BRACKET 3.....	37
POWER TRIM & TILT ASSY.....	39
UPPER CASING.....	42
OIL PAN.....	44
LOWER CASING & DRIVE 1.....	45
LOWER CASING & DRIVE 2.....	48
FUEL TANK.....	50
STEERING GUIDE.....	51
REMOTE CONTROL BOX.....	52
REMOTE CONTROL ASSY.....	53
METER.....	56
REPAIR KIT 1.....	57
REPAIR KIT 2.....	58

## INDEX

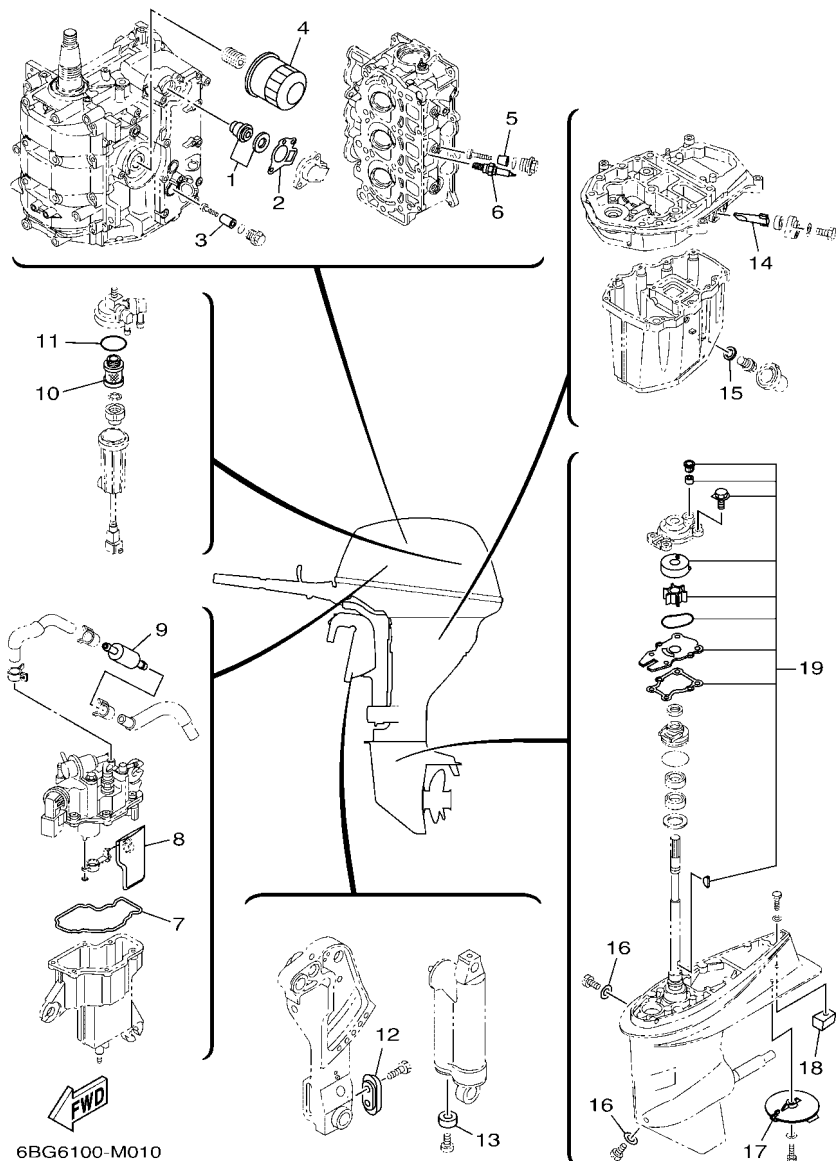
NUMERICAL INDEX.....	60
----------------------	----

# ÍNDICE GERAL

PECAS DE MANUTENCAO PROGRAMADA.....	1
CAPO SUPERIOR.....	2
CARCACA DO CILINDRO 1.....	3
VIRABREQUIM E PISTAO.....	4
CARCACA DO CILINDRO 2.....	5
VALVULA.....	6
ADMISSAO 1.....	7
ADMISSAO 2.....	8
BOMBA DE INJECAO COMBUSTIVEL 1.....	9
BOMBA DE INJECAO COMBUSTIVEL 2.....	10
BOMBA DE OLEO.....	11
COMBUSTIVEL.....	12
GERADOR.....	14
SISTEMA ELETRICO 1.....	15
SISTEMA ELETRICO 2.....	16
SISTEMA ELETRICO 3.....	17
SISTEMA ELETRICO 4.....	19
ELETRICA 5.....	20
MOTOR DE PARTIDA.....	22
BANDEJA DO CAPO 1.....	23
BANDEJA DO CAPO 2.....	25
DIRECAO 1.....	26
DIRECAO 2.....	29
FRICCAO DA DIRECAO.....	30
CONTROLE.....	31
SUPORTE 1.....	33
SUPORTE 2.....	35
SUPORTE 3.....	37
SISTEMA DE INCLINACAO CONJUNTO.....	39
CAPA INFERIOR.....	42
BANDEJA DE OLEO.....	44
CARCACA INF. E TRANSMISSAO 1.....	45
CARCACA INF. E TRANSMISSAO 2.....	48
TANQUE DE COMBUSTIVEL.....	50
HASTE DA DIRECAO.....	51
CAIXA DO CONTROLE REMOTO.....	52
CONTROLE REMOTO CONJ.....	53
MEDIDOR.....	56
KIT DE REPARO 1.....	57
KIT DE REPARO 2.....	58

## ÍNDICE GERAL

ÍNDICE NUMÉRICO.....	60
----------------------	----

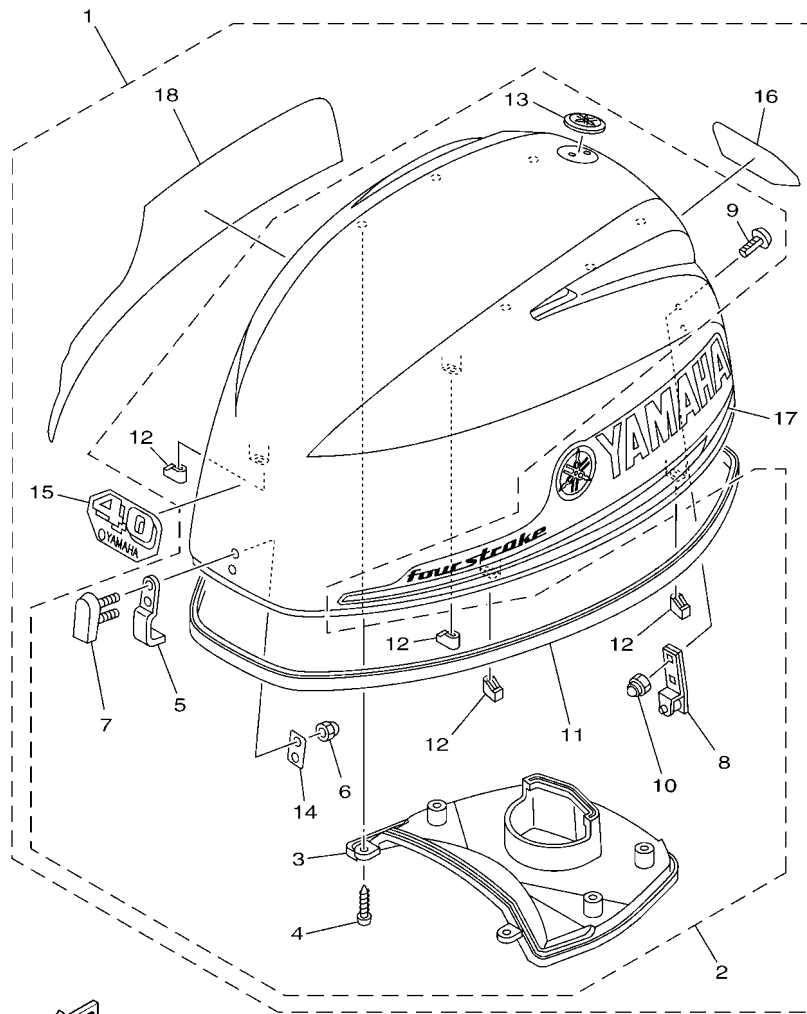


6BG6100-M010

FIG. 1 SCHEDULED SERVICE PARTS

PECAS DE MANUTENCAO PROGRAMADA

REF. NO.	PART NO. No. PEÇA	DESCRIPTION DESCRIÇÃO	6EUA	6EUB	6EUC	REMARKS OBSERVAÇÕES
1	6G8-12411-03	THERMOSTAT TERMOSTATO	1	1	1	
2	62Y-12414-00	GASKET, COVER GAXETA DA TAMPA	1	1	1	
3	6G8-11325-00	ANODE ANODO	1	1	1	
4	5GH-13440-50	ELEMENT ASSY, OIL CLEANER ELEMENTO DO FILTRO DE OLEO CJ	1	1	1	
5	6G8-11325-00	ANODE ANODO	3	3	3	
6	94702-00418	PLUG, SPARK (NGK DPR6EB-9) VELA DE IGNICAO (NGK DPR6EB-9)	3	3	3	
7	6BG-14984-00	GASKET, FLOAT CHAMBER GAXETA DA CAMARA DA BOIA.	1	1	1	
8	6BG-13915-01	FILTER FILTRO	1	1	1	
9	6C5-24251-00	STRAINER 1 FILTRO 1	1	1	1	
10	6D8-24563-00	ELEMENT, FILTER ELEMENTO DO FILTRO	1	1	1	
11	6D8-24564-00	GASKET GAXETA	1	1	1	
12	65W-45251-00	ANODE ANODO	1	1	1	
13	663-45251-00	ANODE ANODO		1	1	
14	62Y-11325-00	ANODE ANODO	1	1	1	
15	90430-14M09	GASKET GAXETA	1	1	1	
16	90430-08003	GASKET GAXETA	2	2	2	
17	67C-45371-00	TAB-TRIM ESTABILIZADOR DE DIRECAO	1	1	1	
18	67C-45251-00	ANODE ANODO	1	1	1	
19	6BG-W0078-00	WATER PUMP REPAIR KIT JOGO DE REPARO DA BOMBA D'AGUA	1	1	1	



6BG7100-N020

FIG. 2 TOP COWLING

CAPO SUPERIOR

REF. NO.	PART NO. No. PEÇA	DESCRIPTION DESCRIÇÃO	6EUA	6EUB	6EUC	REMARKS OBSERVAÇÕES
1	6BG-42610-02	TOP COWLING ASSY CAPO SUPERIOR CONJ.	1	1	1	
2	6BG-4261A-00	.TOP COWLING W/O GRAPHICS .CAPO SUPERIOR SEM GRAFICOS	1	1	1	
3	6BG-42613-00	.MOLDING, AIR DUCT .MOLDURA DO DUTO DE AR	1	1	1	
4	90167-05017	.SCREW, TAPPING .PARAFUSO	6	6	6	
5	6BG-42651-00	.HOOK .GANCHO	1	1	1	
6	95380-05800	.NUT .PORCA	2	2	2	
7	6BG-42851-00	.COVER, CLAMP .TAMPA DA BRACADEIRA	1	1	1	
8	6BG-42652-00	.HOOK .GANCHO	1	1	1	
9	90109-06047	.BOLT .PARAFUSO	2	2	2	
10	90185-06M05	.NUT, SELF-LOCKING .PORCA AUTOTRAVANTE	2	2	2	
11	6BG-42615-00	.SEAL .VEDACAO	1	1	1	
12	6BG-42662-00	.DAMPER .AMORTIZADOR	4	4	4	
13	6AH-42697-10	.TUNING FORK MARK .MARCA YAMAHA	1	1	1	
14	6BG-42649-00	.HOLDER, CLAMP BAND .SUPORTE DA BRACADEIRA	1	1	1	
15	6BG-42677-00	.GRAPHIC, FRONT .GRAFICO DIANTEIRO	1	1	1	
16	6BG-42678-20	.GRAPHIC, REAR .GRAFICO TRASEIRO	1	1	1	
17	6BG-42675-00	.GRAPHIC, SIDE 1 .GRAFICO LATERAL	1	1	1	
18	6BG-42676-00	.GRAPHIC, SIDE 2 .GRAFICO LATERAL	1	1	1	



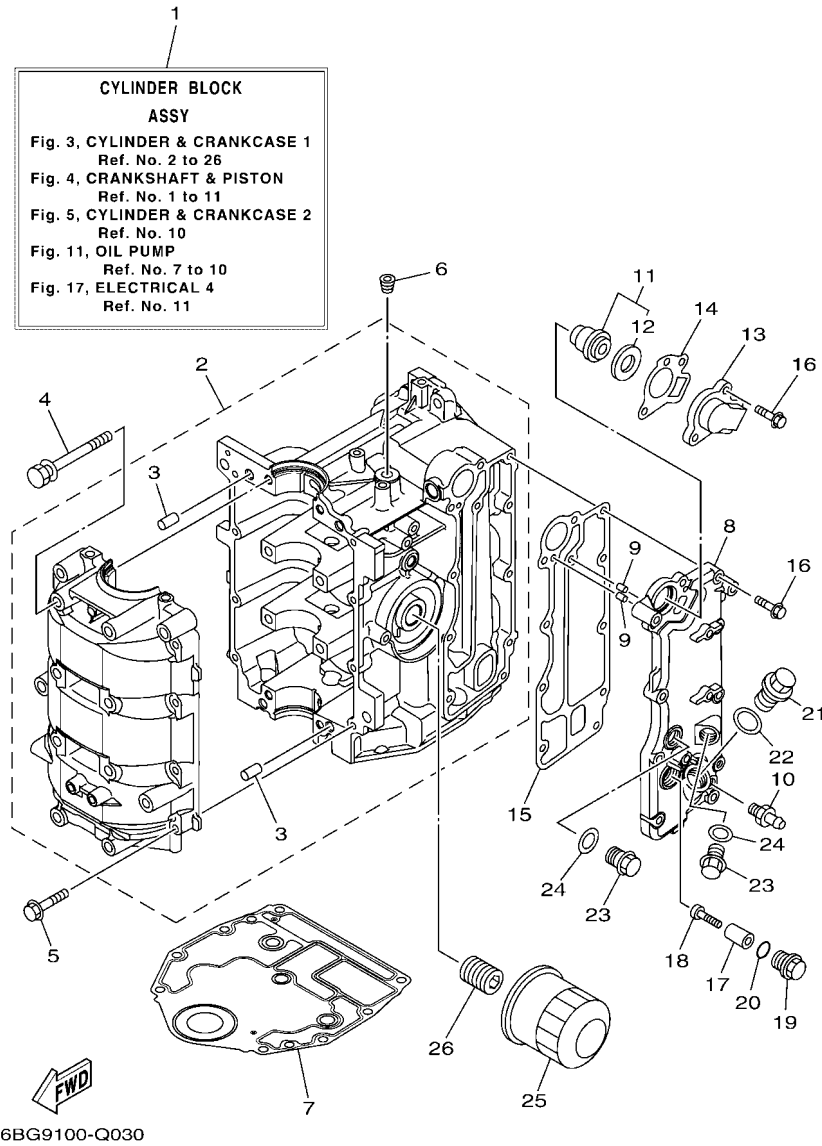
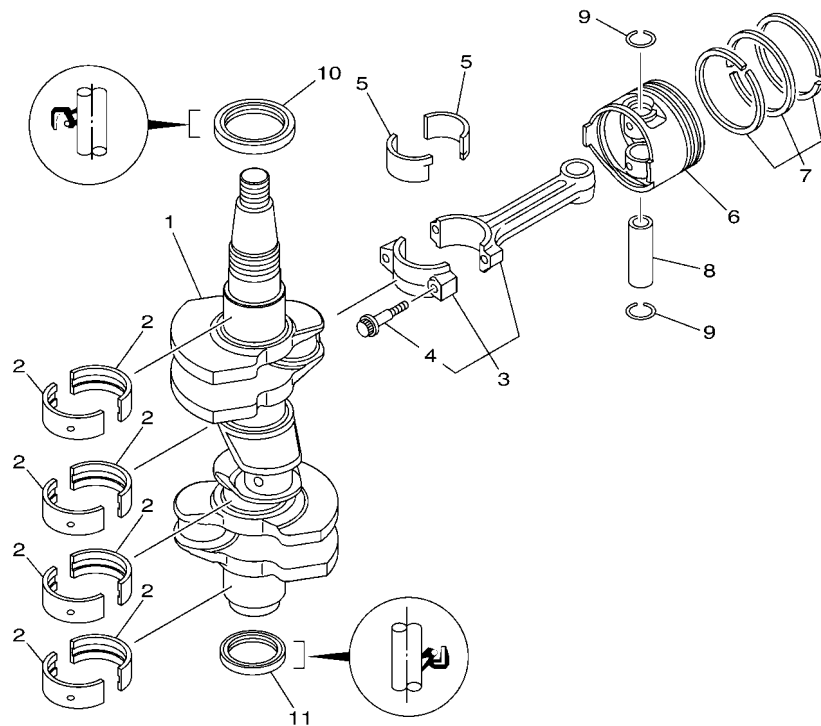


FIG. 3 CYLINDER & CRANKCASE 1

CARCAÇA DO CILINDRO 1

REF. NO.	PART NO. No. PEÇA	DESCRIPTION DESCRIÇÃO	6EUA	6EUB	6EUC	REMARKS OBSERVAÇÕES
1	6BG-W009B-00-9S	CYLINDER BLOCK ASSY GRUPO DE FORÇA CONJUNTO	1	1	1	
2	6BG-15100-00	CRANKCASE ASSY CARCAÇA DO MOTOR COMPLETA	1	1	1	
3	93606-12019	.PIN, DOWEL .PINO GUIA	4	4	4	
4	90119-08154	BOLT, WITH WASHER PARAFUSO COM ARRUELA	8	8	8	
5	97513-06535	BOLT, WITH WASHER PARAFUSO COM ARRUELA	8	8	8	
6	90344-51003	PLUG, TAPER SCREW TAMPAO DO PARAFUSO	1	1	1	
7	6BG-11351-00	GASKET, CYLINDER GAXETA DO CILINDRO	1	1	1	
8	6BG-41113-00-9S	OUTER COVER, EXHAUST TAMPA EXTERNA DO ESCAPE	1	1	1	
9	93604-10M03	PIN, DOWEL PINO GUIA	2	2	2	
10	62Y-12481-10	PIPE 1 TUBO 1	1	1	1	
11	6G8-12411-03	THERMOSTAT TERMOSTATO	1	1	1	
12	688-12412-00	.SEAL, THERMOSTAT .VEDAÇÃO DO TERMOSTATO	1	1	1	
13	6C5-12413-00-9S	COVER, THERMOSTAT TAMPA DO TERMOSTATO	1	1	1	
14	62Y-12414-00	GASKET, COVER GAXETA DA TAMPA	1	1	1	
15	6BG-41114-00	GASKET, EXHAUST OUTER COVER GAXETA TAMPA EXTERNA DO ESCAPE	1	1	1	
16	90119-06MA5	BOLT, WITH WASHER PARAFUSO COM ARRUELA	10	10	10	
17	6G8-11325-00	ANODE ANODO	1	1	1	
18	98980-05025	SCREW, BIND PARAFUSO	1	1	1	
19	6G8-11197-A0	PLUG, BLIND TAMPAO BLINDADO	1	1	1	
20	93210-13M63	O-RING ANEL DE BORRACHA	1	1	1	
21	90340-18M09	PLUG, STRAIGHT SCREW TAMPAO DO DRENO	1	1	1	
22	90201-186F1	WASHER, PLATE ARRUELA PLANA	1	1	1	
23	90340-14M06	PLUG, STRAIGHT SCREW TAMPAO DO DRENO	2	2	2	
24	90430-14115	GASKET GAXETA	2	2	2	
25	5GH-13440-50	ELEMENT ASSY, OIL CLEANER ELEMENTO DO FILTRO DE OLEO CJ	1	1	1	
26	6C5-12858-00	BOLT, UNION PARAFUSO DE UNIAO	1	1	1	



  
6BG1100-H030

FIG. 4 CRANKSHAFT & PISTON

VIRABREQUIM E PISTAO

REF. NO.	PART NO. No. PEÇA	DESCRIPTION DESCRIÇÃO	6EUA	6EUB	6EUC	REMARKS OBSERVAÇÕES
1	6BG-11411-00	CRANKSHAFT VIRABREQUIM	1	1	1	
2	6BG-11416-00	PLANE BEARING, CRANKSHAFT 1 ROLAMENTO PLANO DO VIRABREQ. 1	8	8	8	UR YELLOW UR YELLOW
	6BG-11416-10	PLANE BEARING, CRANKSHAFT 1 ROLAMENTO PLANO DO VIRABREQ. 1	8	8	8	UR RED UR RED
	6BG-11416-20	PLANE BEARING, CRANKSHAFT 1 ROLAMENTO PLANO DO VIRABREQ. 1	8	8	8	UR PINK UR PINK
	6BG-11416-30	PLANE BEARING, CRANKSHAFT 1 ROLAMENTO PLANO DO VIRABREQ. 1	8	8	8	UR GREEN UR GREEN
3	6C5-11650-10	CONNECTING ROD ASSY BIELA COMPLETA	3	3	3	
4	6C5-11654-00	.BOLT, CONNECTING ROD .PARAFUSO DA BIELA	2	2	2	
5	6CJ-11656-00	PLANE BEARING, CONNECTING ROD BRONZINA PLANA DA BIELA	6	6	6	UR YELLOW UR YELLOW
	6CJ-11656-10	PLANE BEARING, CONNECTING ROD BRONZINA PLANA DA BIELA	6	6	6	UR RED UR RED
	6CJ-11656-20	PLANE BEARING, CONNECTING ROD BRONZINA PLANA DA BIELA	6	6	6	UR PINK UR PINK
	6CJ-11656-30	PLANE BEARING, CONNECTING ROD BRONZINA PLANA DA BIELA	6	6	6	UR GREEN UR GREEN
6	69W-11631-01-97	PISTON (STD) PISTAO (STD)	3	3	3	
	69W-11635-01	PISTON (0.25MM O/S) PISTAO (0.25MM O/S)	3	3	3	AP AP
	69W-11636-01	PISTON (0.50MM O/S) PISTAO (0.50MM O/S)	3	3	3	AP AP
7	67C-11603-00	PISTON RING SET (STD) JOGO DE ANEIS (STD)	3	3	3	
	67C-11604-00	PISTON RING SET (0.25MM O/S) JOGO DE ANEIS (0.25MM O/S)	3	3	3	AP AP
	67C-11605-00	PISTON RING SET (0.50MM O/S) JOGO DE ANEIS (0.50MM O/S)	3	3	3	AP AP
8	62Y-11633-00	PIN, PISTON PINO DO PISTAO	3	3	3	
9	93450-17129	CIRCLIP ANEL TRAVA	6	6	6	
10	93102-43M42	OIL SEAL RETENTOR DE OLEO	1	1	1	
11	93101-35002	OIL SEAL RETENTOR DE OLEO	1	1	1	

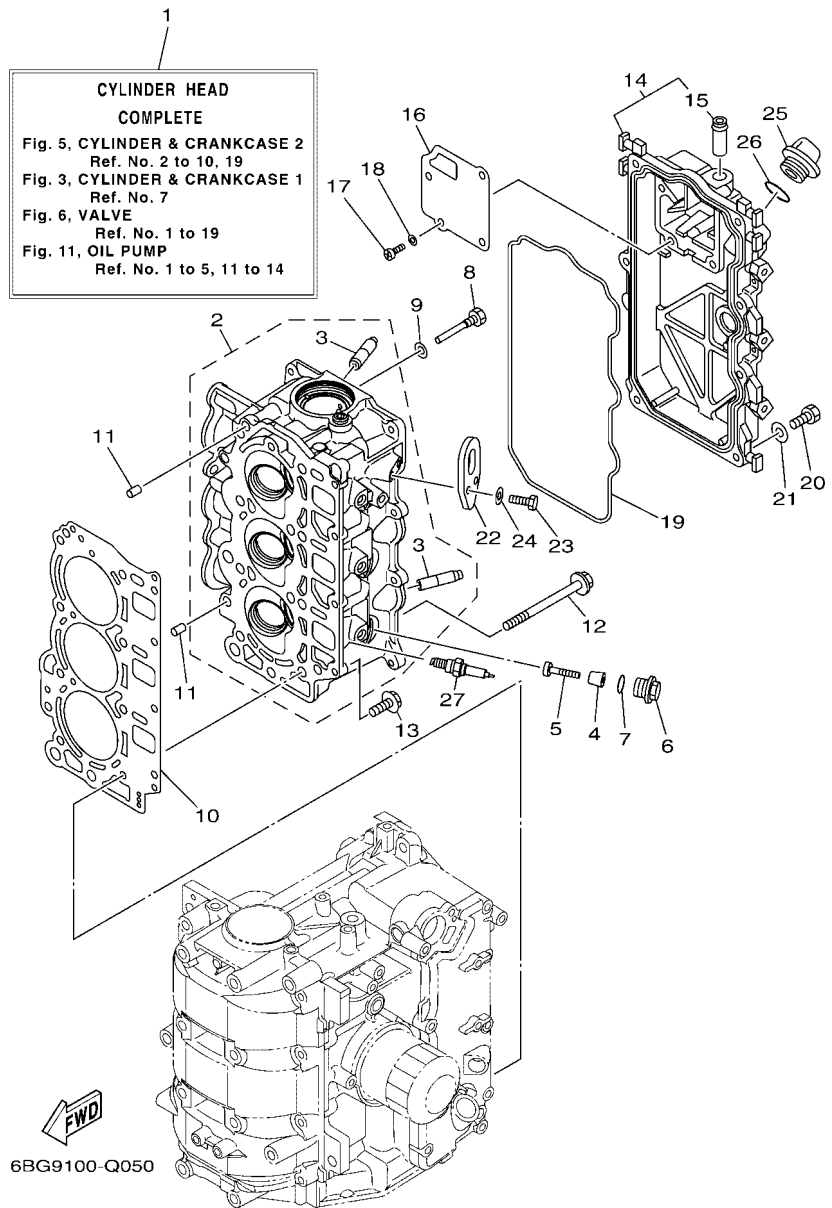
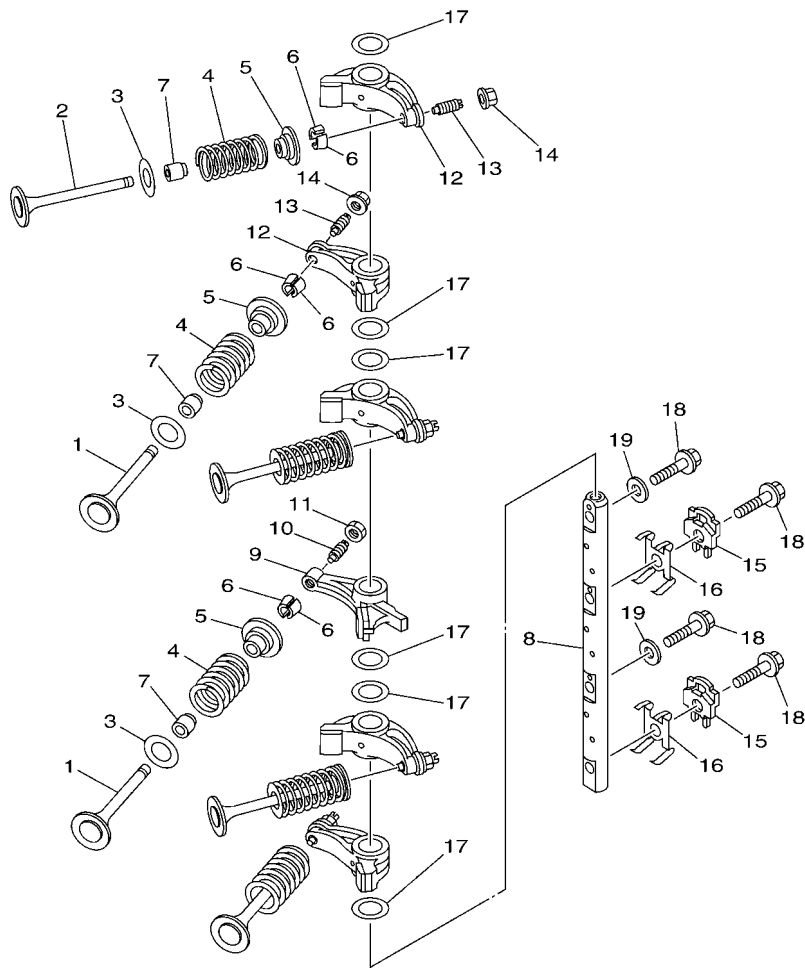


FIG. 5 CYLINDER & CRANKCASE 2

CARCAÇA DO CILINDRO 2

REF. NO.	PART NO. No. PEÇA	DESCRIPTION DESCRIÇÃO	6EUA	6EUB	6EUC	REMARKS OBSERVAÇÕES
1	6BG-W009A-02-9S	CYLINDER HEAD COMPLETE CABECOTE DO CILINDRO CONJ	1	1	1	
2	6BG-11111-10-9S	HEAD, CYLINDER 1 CABECOTE DO CILINDRO 1	1	1	1	
3	62Y-11133-30	.GUIDE, VALVE 1 .GUIA DA VALVULA 1	6	6	6	
4	6G8-11325-00	ANODE ANODO	3	3	3	
5	98980-05025	SCREW, BIND PARAFUSO	3	3	3	
6	6G8-11197-A0	PLUG, BLIND TAMPAO BLINDADO	3	3	3	
7	93210-13M63	O-RING ANEL DE BORRACHA	3	3	3	
8	90109-06M65	BOLT PARAFUSO	1	1	1	
9	90430-06014	GASKET GAXETA	1	1	1	
10	6BG-11181-00	GASKET, CYLINDER HEAD 1 GAXETA, CABECOTE DO CILINDRO 1	1	1	1	
11	99530-08012	PIN, DOWEL PINO GUIA	2	2	2	
12	90105-09009	BOLT, FLANGE PARAFUSO FLANGE	8	8	8	
13	90119-06MA3	BOLT, WITH WASHER PARAFUSO COM ARRUELA	4	4	4	
14	6BG-11191-00-9S	COVER, CYLINDER HEAD 1 TAMPA, CABECOTE DO CILINDRO 1	1	1	1	
15	62Y-14485-00	.PIPE, JOINT .TUBO DE JUNCAO	1	1	1	
16	6BG-11168-00	COVER, BREATHER TAMPA DE RESPIRO	1	1	1	
17	98507-04010	SCREW, PAN HEAD PARAFUSO CABECA PANELA	4	4	4	
18	92907-04600	WASHER ARRUELA	4	4	4	
19	6BG-11356-00	SEAL, CYLINDER 2 VEDACAO DO CILINDRO 2	1	1	1	
20	97095-06020	BOLT PARAFUSO	7	7	7	
21	92995-06600	WASHER ARRUELA	7	7	7	
22	6BG-11119-00	HANGER, ENGINE ALCA DO MOTOR	1	1	1	
23	97095-06020	BOLT PARAFUSO	2	2	2	
24	92995-06600	WASHER ARRUELA	2	2	2	
25	6G8-15363-00	PLUG, OIL TAMPAO DO NIVEL DE OLEO	1	1	1	
26	93210-24M79	O-RING ANEL DE BORRACHA	1	1	1	
27	94702-00418	PLUG, SPARK (NGK DPR6EB-9) VELA DE IGNICAO (NGK DPR6EB-9)	3	3	3	



  
6BG1100-H050

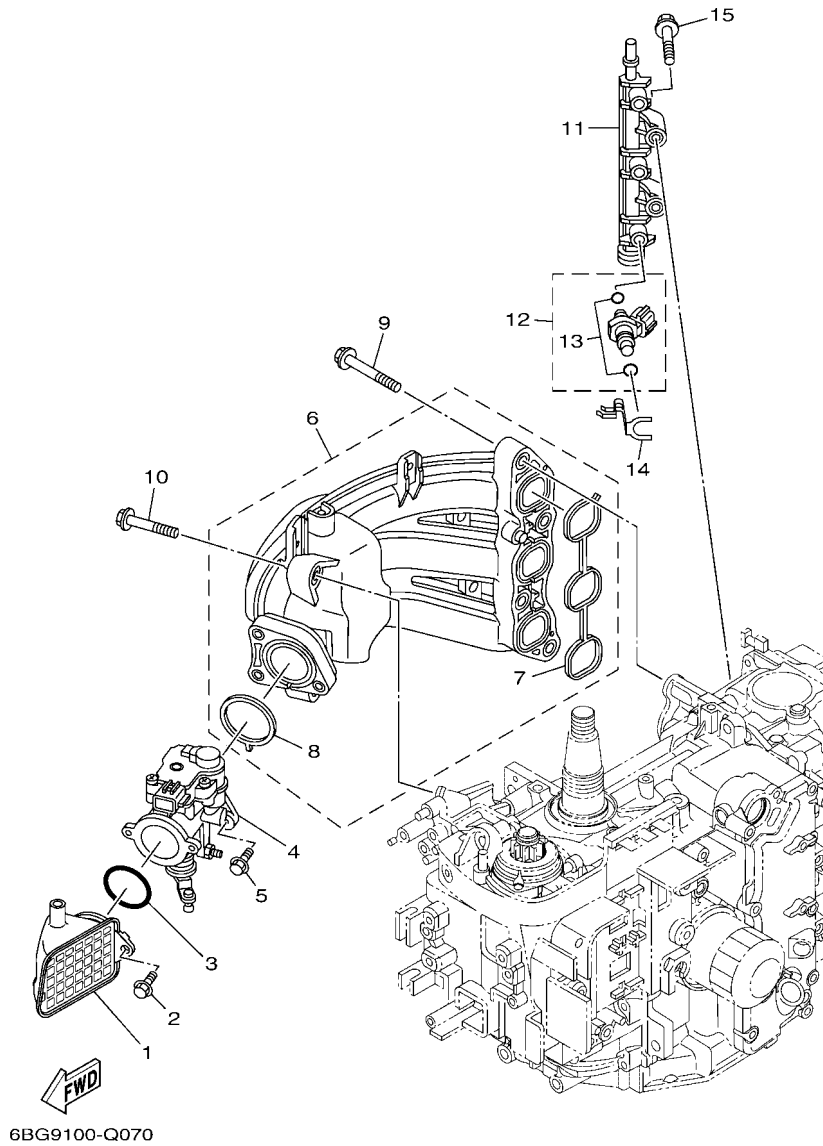
FIG. 6 VALVE

VALVULA

REF. NO.	PART NO. No. PEÇA	DESCRIPTION DESCRIÇÃO				REMARKS OBSERVAÇÕES
			6EUA	6EUB	6EUC	
1	69W-12111-00	VALVE, INTAKE VALVULA DE ADMISSAO	3	3	3	
2	69W-12121-10	VALVE, EXHAUST VALVULA DE ESCAPE	3	3	3	
3	62Y-12116-00	SEAT, VALVE SPRING ASSENTO INFERIOR DA MOLA	6	6	6	
4	51Y-12114-00	SPRING, VALVE OUTER MOLA EXTERNA DA VALVULA	6	6	6	
5	30X-12117-00	RETAINER, VALVE SPRING ASSENTO SUPERIOR DA MOLA	6	6	6	
6	30X-12118-00	LOCK, VALVE SPRING RETAINER TRAVA DA VALVULA	12	12	12	
7	51Y-12119-00	SEAL, VALVE STEM RETENTOR DA HASTE DA VALVULA	6	6	6	
8	6BG-12146-00	SHAFT, ROCKER EIXO DO BALANCIM	1	1	1	
9	62Y-12151-00	ARM, VALVE ROCKER BRACO DO BALANCIM DA VALVULA	1	1	1	
10	64J-12159-00	SCREW, VALVE ADJUSTING PARAFUSO DE AJUSTE DA VALVULA	1	1	1	
11	62Y-12158-00	NUT, LOCK PORCA TRAVA	1	1	1	
12	6C5-12151-00	ARM, VALVE ROCKER BRACO DO BALANCIM DA VALVULA	5	5	5	
13	6C5-12159-00	SCREW, VALVE ADJUSTING PARAFUSO DE AJUSTE DA VALVULA	5	5	5	
14	6C5-12158-00	NUT, LOCK PORCA TRAVA	5	5	5	
15	6C5-12231-00	GUIDE, STOPPER 1 GUIA LIMITADORA 1	2	2	2	
16	6C5-12233-00	PLATE, GUIDE STOPPER 1 PLACA DA GUIA LIMITADORA 1	2	2	2	
17	90201-16014	WASHER, PLATE ARRUELA PLANA	6	6	6	
18	90105-08060	BOLT, FLANGE PARAFUSO FLANGE	4	4	4	
19	92990-08200	WASHER, PLAIN ARRUELA PLANA	2	2	2	

FIG. 7 INTAKE 1

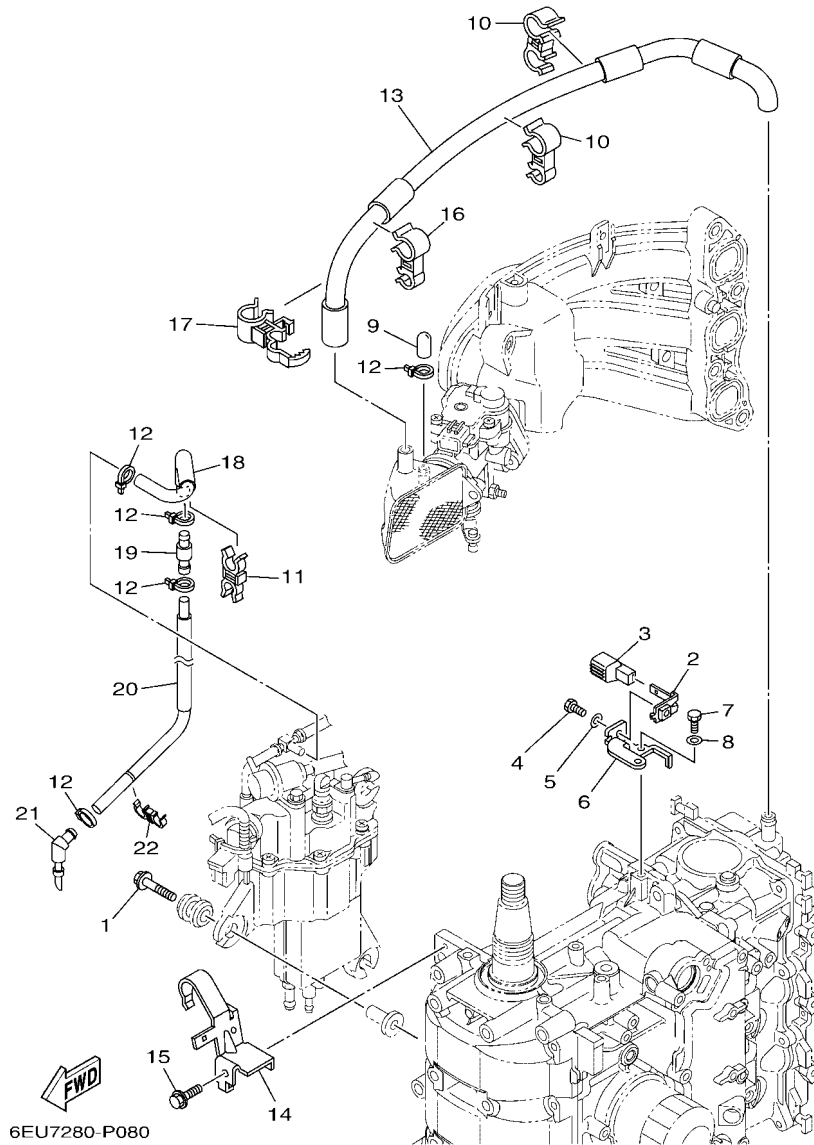
ADMISSAO 1



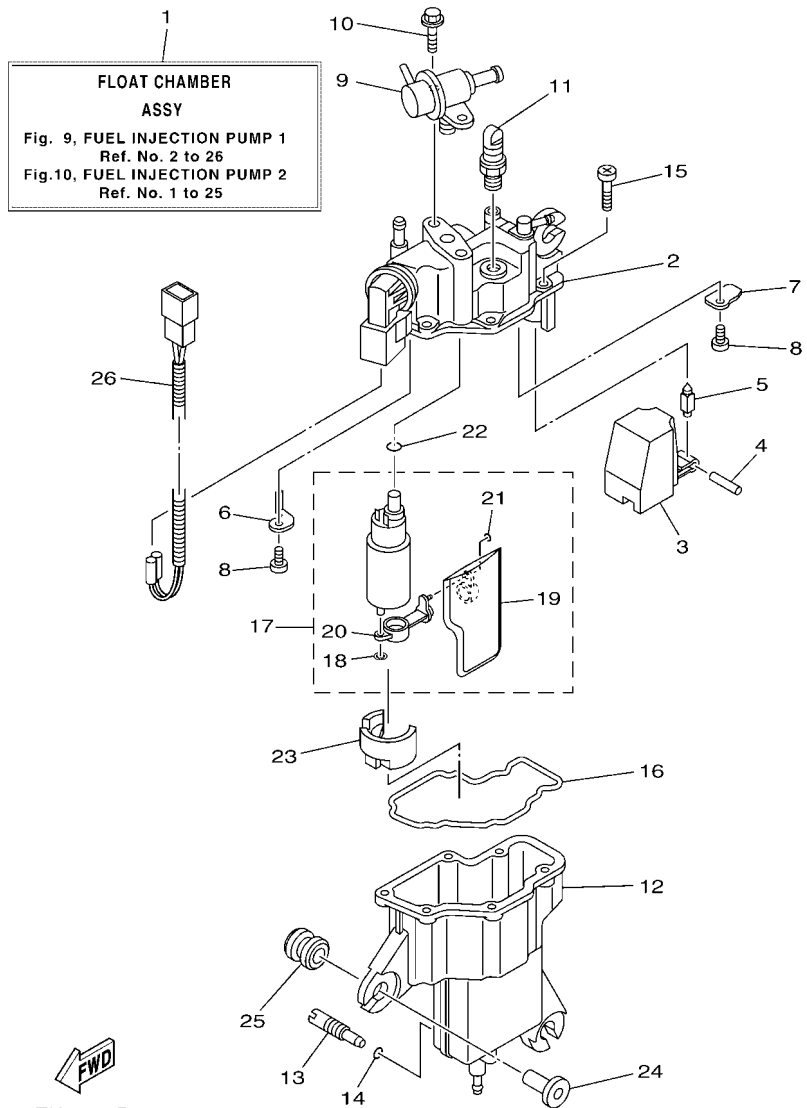
REF. NO.	PART NO. No. PEÇA	DESCRIPTION DESCRIÇÃO	6EUA	6EUB	6EUC	REMARKS OBSERVAÇÕES
1	6BG-14440-A0	SILENCER ASSY, INTAKE SILENCIADOR DA ADMISSAO CONJ.	1	1	1	
2	95895-06016	BOLT, FLANGE PARAFUSO FLANGE	2	2	2	
3	93210-42159	O-RING ANEL DE BORRACHA	1	1	1	
4	6BG-13750-02	THROTTLE BODY ASSY CORPO DE ACELERAÇÃO CONJ.	1	1	1	
5	95895-06016	BOLT, FLANGE PARAFUSO FLANGE	3	3	3	
6	6BG-13641-00	MANIFOLD, INTAKE 1 TUBO MULTIPLO DE ADMISSAO 1	1	1	1	
7	6BG-13645-00	.GASKET, MANIFOLD 1 .GAXETA DO TUBO MULTIPLO 1	1	1	1	
8	6BG-13557-00	.GASKET .GAXETA	1	1	1	
9	90119-08069	BOLT, WITH WASHER PARAFUSO COM ARRUELA	4	4	4	
10	90119-06126	BOLT, WITH WASHER PARAFUSO COM ARRUELA	2	2	2	
11	6BG-13161-00	PIPE, DELIVERY 1 TUBO DE DELIBERACAO 1	1	1	1	
12	6BG-13761-00	INJECTOR INJETOR CONJUNTO	3	3	3	
13	6C5-1410B-00	.PACKING KIT .KIT DE JUNTAS	1	1	1	
14	6BG-13577-00	CLIP PRESILHA	3	3	3	
15	95895-06040	BOLT, FLANGE PARAFUSO FLANGE	2	2	2	

FIG. 8 INTAKE 2

ADMISSAO 2



REF. NO.	PART NO. No. PEÇA	DESCRIPTION DESCRIÇÃO	6EUA	6EUB	6EUC	REMARKS OBSERVAÇÕES
1	90119-06M61	BOLT, WITH WASHER PARAFUSO COM ARRUELA	3	3	3	
2	6BG-15378-10	HOLDER SUPORTE	1	1	1	
3	6BG-82582-00	COVER, WIRE HARNESS TAMPA DA CHICOTE	1	1	1	
4	97095-06016	BOLT PARAFUSO	1	1	1	
5	92995-06600	WASHER ARRUELA	1	1	1	
6	6BG-86112-10	STAY, SOLENOID SUPORTE SOLENOID	1	1	1	
7	97095-06016	BOLT PARAFUSO	1	1	1	
8	92995-06600	WASHER ARRUELA	1	1	1	
9	67F-13448-00	CAP CAPA	1	1	1	
10	90464-15007	CLAMP BRACADEIRA	2	2	2	
11	90464-11009	CLAMP BRACADEIRA	1	1	1	
12	90465-11M10	CLAMP BRACADEIRA	5	5	5	
13	6BG-1531A-00	HOSE, BREATHER 1 MANGUEIRA DO RESPIRO 1	1	1	1	
14	6BG-15378-00	HOLDER SUPORTE	1	1	1	
15	90119-06037	BOLT, WITH WASHER PARAFUSO COM ARRUELA	1	1	1	
16	90464-15007	CLAMP BRACADEIRA	1	1	1	
17	90464-15011	CLAMP BRACADEIRA	1	1	1	
18	6BG-1532A-00	HOSE, BREATHER 2 MANGUEIRA DO RESPIRO 2	1	1	1	
19	63D-21744-00	BREATHER RESPIRO	1	1	1	
20	6BG-1533A-00	HOSE, BREATHER 3 MANGUEIRA DO RESPIRO 3	1	1	1	
21	6BG-12463-00	PIPE, BREATHER TUBO DO RESPIRO	1	1	1	
22	90464-11014	CLAMP BRACADEIRA	1	1	1	



6EU7280-P090

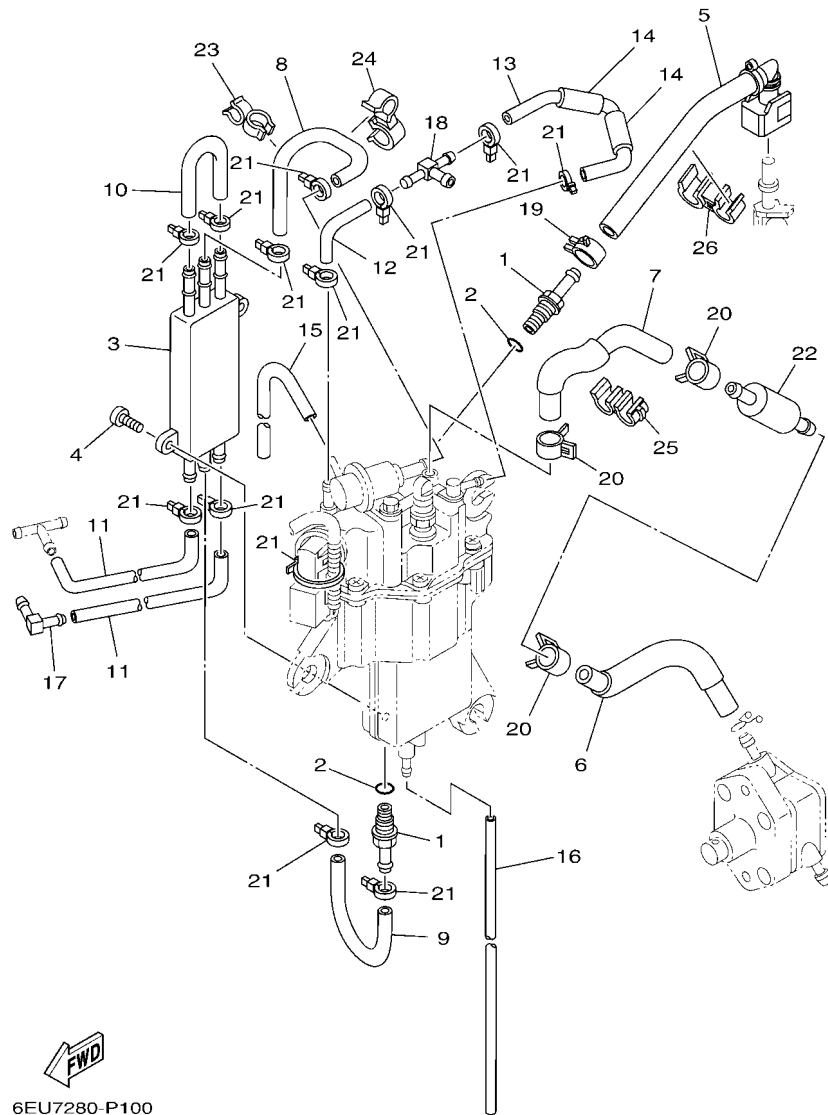
FIG. 9 FUEL INJECTION PUMP 1

BOMBA DE INJECÃO COMBUSTIVEL 1

REF. NO.	PART NO. No. PEÇA	DESCRIPTION DESCRIÇÃO	6EUA	6EUB	6EUC	REMARKS OBSERVAÇÕES
1	6BG-14180-30	FLOAT CHAMBER ASSY CAMARA DA BOIA CJ	1	1	1	
2	6BG-14182-10	COVER, FLOAT CHAMBER TAMPA DA CAMARA DA BOIA	1	1	1	
3	6BG-14985-00	FLOAT BOIA	1	1	1	
4	6C5-14386-00	PIN, FLOAT PINO DA BOIA	1	1	1	
5	6C5-14546-10	VALVE, NEEDLE VALVULA DA AGULHA	1	1	1	
6	6BG-2441R-10	PLATE, BAFFLE 1 PLACA DEFLETORA 1	1	1	1	
7	6BG-2441T-10	PLATE, BAFFLE 2 PLACA DEFLETORA 2	1	1	1	
8	6C5-24453-00	SCREW PARAFUSO	2	2	2	
9	6C5-13906-01	REGULATOR, PRESSURE REGULADOR DE PRESSAO	1	1	1	
10	6C5-24592-00	BOLT PARAFUSO	2	2	2	
11	6C5-14225-00	CAP CAPA	1	1	1	
12	6BG-14960-10	BODY ASSY COBERTURA CONJUNTO	1	1	1	
13	6C5-14191-00	PLUG, DRAIN TAMPAO DE DRENO	1	1	1	
14	6C5-14397-00	O-RING TUBO DE RESPIRO	1	1	1	
15	6C5-14567-00	SCREW PARAFUSO	6	6	6	
16	6BG-14984-00	GASKET, FLOAT CHAMBER GAXETA DA CAMARA DA BOIA.	1	1	1	
17	6BG-13910-02	FUEL PUMP ASSY BOMBA DE COMBUSTIVEL COMPLETA	1	1	1	
18	6C5-14127-10	.CLIP .CLIPE	1	1	1	
19	6BG-13915-01	.FILTER .FILTRO	1	1	1	
20	6BG-13938-00	.PIPE .TUBO	1	1	1	
21	6BG-14137-00	.CLIP .PRESILHA	1	1	1	
22	6BG-14561-00	O-RING ANEL DE BORRACHA	1	1	1	
23	6BG-13593-00	DAMPER AMORTIZADOR	1	1	1	
24	90387-06M69	COLLAR ESPACADOR	3	3	3	
25	90480-09M12	GROMMET ILHO DE BORRACHA	3	3	3	
26	6BG-82553-00	EXTENSION, WIRE LEAD EXTENSAO DO CHICOTE DE FIOS.	1	1	1	

FIG. 10 FUEL INJECTION PUMP 2

BOMBA DE INJECÃO COMBUSTIVEL 2



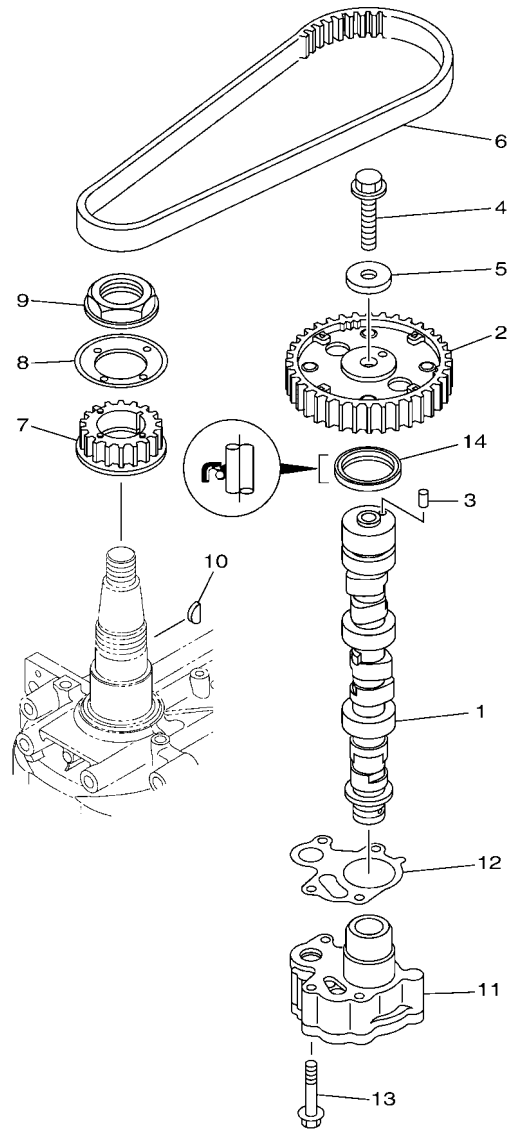
6EU7280-P100

REF. NO.	PART NO. No. PEÇA	DESCRIPTION DESCRIÇÃO	6EUA	6EUB	6EUC	REMARKS OBSERVAÇÕES
1	6C5-14251-00	NIPPLE NIPLE	2	2	2	
2	6C5-13739-00	O-RING ANEL DE BORRACHA	2	2	2	
3	6C5-21841-01	COOLER REFRIGERADOR	1	1	1	
4	6C5-24444-00	SCREW PARAFUSO	2	2	2	
5	6BG-13974-00	PIPE, FUEL 4 TUBO DE COMBUSTIVEL 4	1	1	1	
6	6BG-2451B-20	HOSE, FUEL INLET TUBO DE ENTRADA DO COMBUSTIVEL	1	1	1	
7	6BG-14148-20	PIPE TUBO	1	1	1	
8	6BG-24321-20	PIPE 10 TUBO 10	1	1	1	
9	6BG-24322-20	PIPE 11 TUBO 11	1	1	1	
10	6BG-24323-00	PIPE 12 TUBO 12	1	1	1	
11	6BG-24324-00	PIPE 13 TUBO 13	2	2	2	
12	6BG-13545-00	HOSE 1 MANGUEIRA 1	1	1	1	
13	6BG-13546-00	HOSE 2 MANGUEIRA 2	1	1	1	
14	6BG-13548-00	HOSE, AIR 4 MANGUEIRA DE AR 4	2	2	2	
15	6BG-13542-00	HOSE, VACUUM SENSING 1 TUBO DE VACUO 1	1	1	1	
16	6BG-14149-00	PIPE TUBO	1	1	1	
17	6C5-1410F-00	CONNECTOR CONECTOR	1	1	1	
18	6C5-24379-00	PIPE, JOINT 4 JUNCAO DO TUBO 4	1	1	1	
19	6C5-13577-00	CLIP PRESILHA	1	1	1	
20	6BG-24387-00	CLIP PRESILHA	3	3	3	
21	90465-11M10	CLAMP BRACADEIRA	13	13	13	
22	6C5-24251-00	STRAINER 1 FILTRO 1	1	1	1	
23	90464-12006	CLAMP BRACADEIRA	1	1	1	
24	90464-12010	CLAMP BRACADEIRA	1	1	1	
25	90464-12224	CLAMP BRACADEIRA	1	1	1	
26	90464-15007	CLAMP BRACADEIRA	1	1	1	



FIG. 11 OIL PUMP

BOMBA DE OLEO



REF. NO.	PART NO. No. PEÇA	DESCRIPTION DESCRIÇÃO	6EUA	6EUB	6EUC	REMARKS OBSERVAÇÕES
1	6BG-12171-01	CAMSHAFT 1 EIXO DE COMANDO 1	1	1	1	
2	6C5-11537-10	GEAR, DRIVEN ENGRENAGEM MOTRIZ	1	1	1	
3	93605-17002	PIN, DOWEL PINO	1	1	1	
4	95817-10035	BOLT, FLANGE PARAFUSO FLANGE	1	1	1	
5	90201-10144	WASHER, PLATE ARRUELA PLANA	1	1	1	
6	6C5-46241-00	BELT CINTO	1	1	1	
7	6C5-11536-00	GEAR, DRIVE ENGRENAGEM MOTORA	1	1	1	
8	62Y-11557-00	WASHER 1 ARRUELA 1	1	1	1	
9	90179-35001	NUT PORCA	1	1	1	
10	90280-03017	KEY, WOODRUFF CHAVETA MEIA LUA	1	1	1	
11	6BG-13300-01	OIL PUMP ASSY BOMBA DE OLEO COMPLETA	1	1	1	
12	6C5-13329-00	GASKET, PUMP COVER GAXETA DA TAMPA DA BOMBA	1	1	1	
13	90119-06025	BOLT, WITH WASHER PARAFUSO COM ARRUELA	4	4	4	
14	93102-37M40	OIL SEAL RETENTOR DE OLEO	1	1	1	

  
6BG9100-Q110

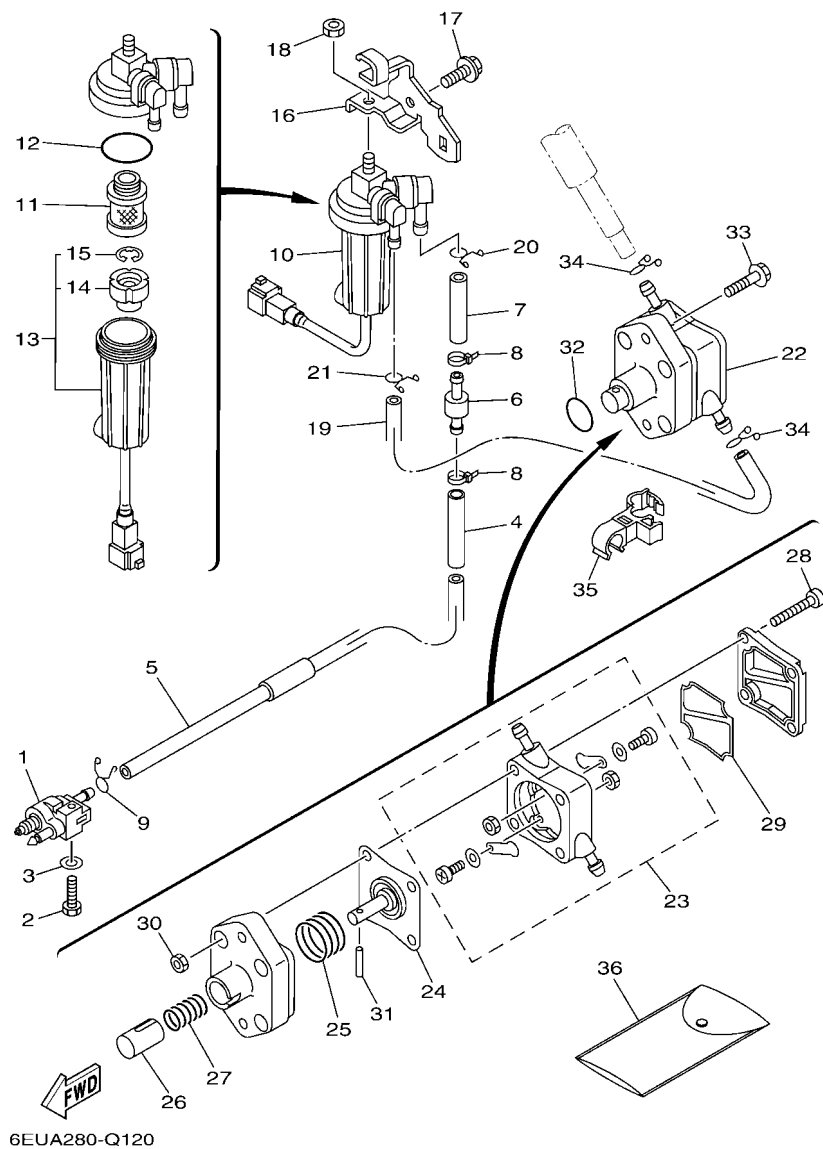


FIG. 12 FUEL

COMBUSTIVEL

REF. NO.	PART NO. No. PEÇA	DESCRIPTION DESCRIÇÃO	6EUA	6EUB	6EUC	REMARKS OBSERVAÇÕES
1	6G1-24304-10	FUEL PIPE JOINT COMP. 1 JUNCAO TUBO DE COMBUSTIVEL 1	1	1	1	
2	97095-06025	BOLT PARAFUSO	1	1	1	
3	92995-06600	WASHER ARRUELA	1	1	1	
4	90445-14020	HOSE (L65) TUBO (L65)	1	1	1	
5	6BG-24313-00	PIPE 3 TUBO 3	1	1	1	
6	67F-24377-00	PIPE, JOINT 2 JUNCAO DO TUBO 2	1	1	1	
7	90445-13M02	HOSE (L40) TUBO (L40)	1	1	1	
8	90465-11M10	CLAMP BRACADEIRA	2	2	2	
9	90467-09M17	CLIP PRESILHA	1	1	1	
10	6D8-24560-01	FILTER ASSY FILTRO DE COMBUSTIVEL CONJ.	1	1	1	
11	6D8-24563-00	.ELEMENT, FILTER .ELEMENTO DO FILTRO	1	1	1	
12	6D8-24564-00	.GASKET .GAXETA	1	1	1	
13	6D8-24562-00	.CUP, FILTER .COPO DO FILTRO	1	1	1	
14	6D8-24469-00	.FLOAT, WATER LEVEL .BOIA DO NIVEL D'AGUA	1	1	1	
15	6D8-24519-00	.CLIP .PRESILHA	1	1	1	
16	6BG-24566-01	BRACKET, FILTER SUPORTE DO FILTRO	1	1	1	
17	95895-08016	BOLT, FLANGE PARAFUSO FLANGE	1	1	1	
18	95380-08600	NUT PORCA	1	1	1	
19	6BG-24311-00	PIPE, FUEL 1 TUBO DE COMBUSTIVEL 1	1	1	1	
20	90467-11M08	CLIP PRESILHA	1	1	1	
21	90467-11M08	CLIP PRESILHA	1	1	1	
22	6C5-24410-00	FUEL PUMP ASSY BOMBA DE COMBUSTIVEL CONJ.	1	1	1	
23	6C5-24415-00	.BODY 4 .COBERTURA 4	1	1	1	
24	62Y-24411-02	.DIAPHRAGM .DIAFRAGMA	1	1	1	
25	62Y-24423-00	.SPRING, DIAPHRAGM .MOLA DO DIAFRAGMA	1	1	1	
26	62Y-13131-00	.PLUNGER .ESPACADOR	1	1	1	
27	62Y-24454-00	.SPRING .MOLA	1	1	1	

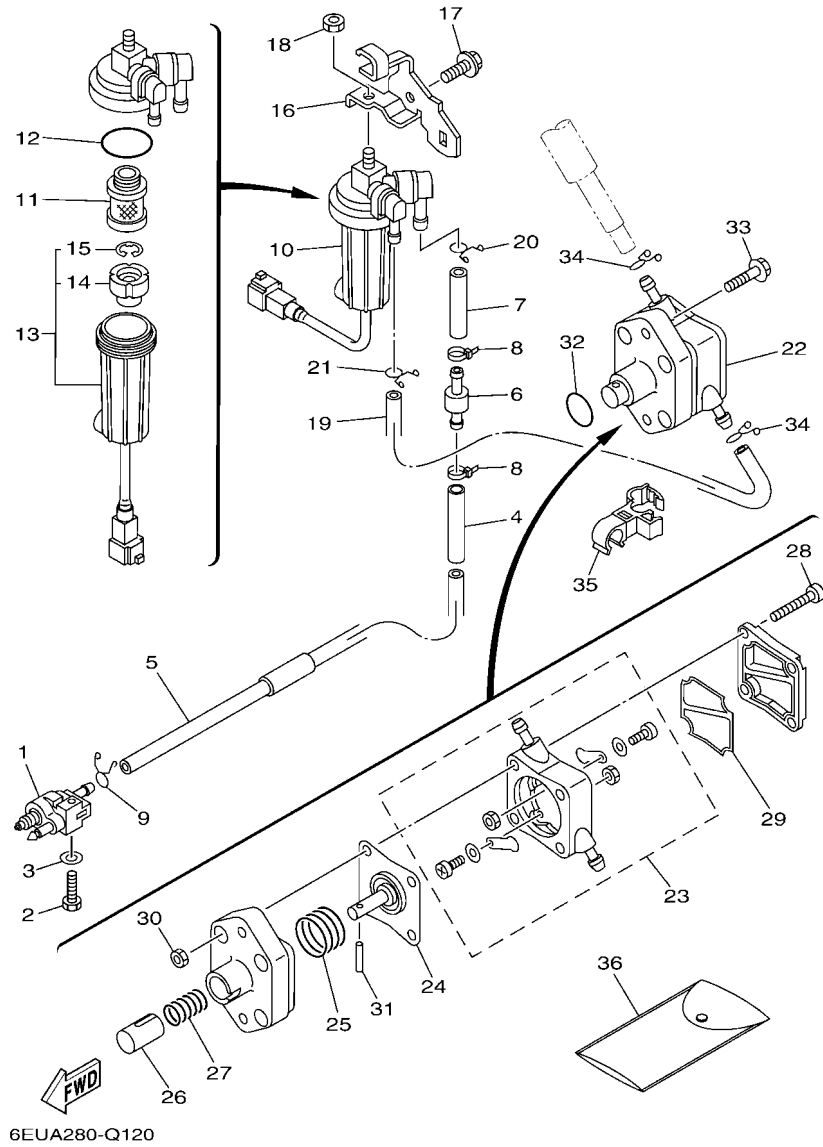


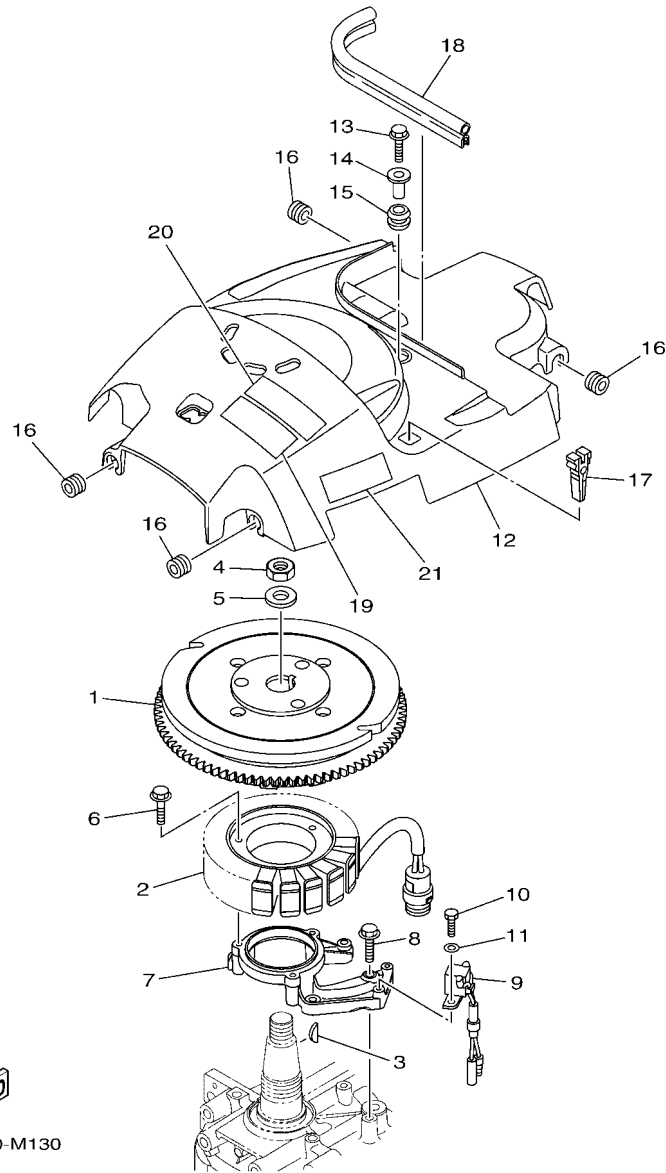
FIG. 12 FUEL

COMBUSTIVEL

REF. NO.	PART NO. No. PEÇA	DESCRIPTION DESCRIÇÃO	6EUA	6EUB	6EUC	REMARKS OBSERVAÇÕES
28	62Y-24444-01	.SCREW .PARAFUSO	4	4	4	
29	6C5-24471-00	.DIAPHRAGM .DIAFRAGMA	1	1	1	
30	95380-05600	.NUT .PORCA	4	4	4	
31	62Y-24374-01	.PIN .PINO	1	1	1	
32	93210-24M79	O-RING ANEL DE BORRACHA	1	1	1	
33	97595-06530	BOLT, WITH WASHER PARAFUSO COM ARRUELA	2	2	2	
34	90467-10M04	CLIP PRESILHA	2	2	2	
35	90464-12012	CLAMP BRACADEIRA	1	1	1	
36	6C5-28100-10	TOOL KIT JOGO DE FERRAMENTAS	1	1		
	6C5-28100-00	TOOL KIT JOGO DE FERRAMENTAS			1	

FIG. 13 GENERATOR

GERADOR

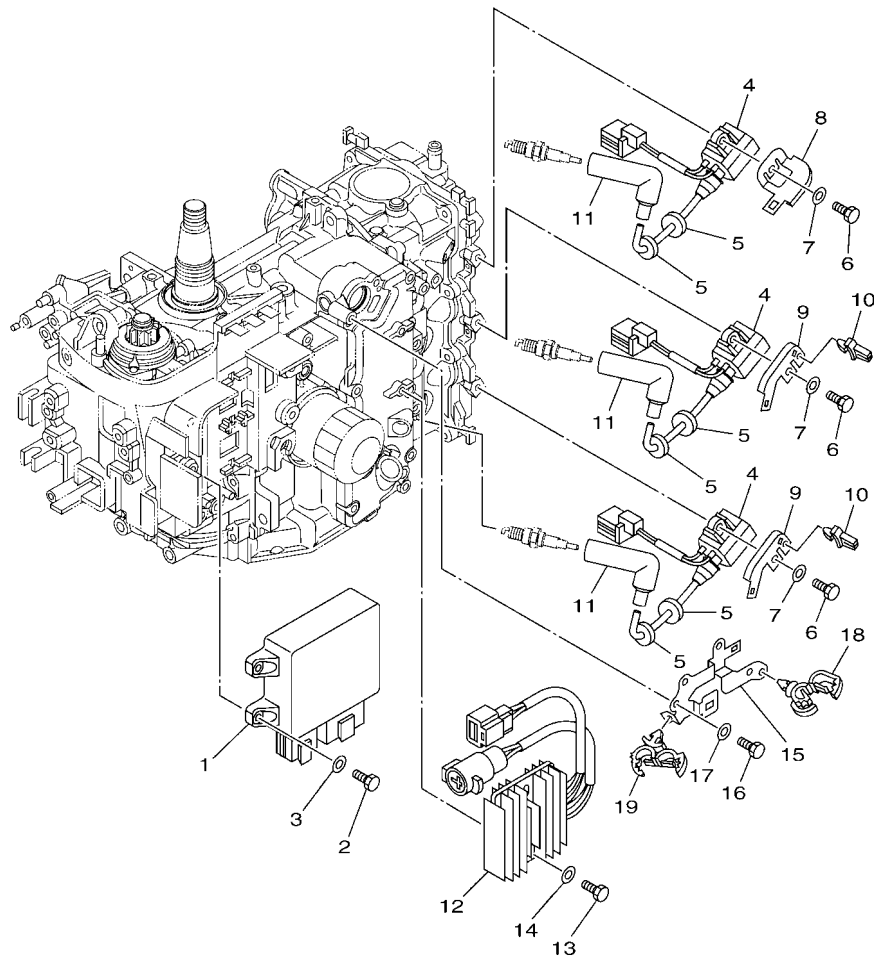


6EU1280-M130

REF. NO.	PART NO. No. PEÇA	DESCRIPTION DESCRIÇÃO				REMARKS OBSERVAÇÕES
			6EUA	6EUB	6EUC	
1	6BG-81450-00	ROTOR ASSY ROTOR DO MAGNETO CONJ.	1	1	1	
2	6BG-81410-00	STATOR ASSY ESTATOR CONJ.	1	1	1	
3	6H4-11545-00	KEY, WOODRUFF CHAVETA	1	1	1	
4	90170-20137	NUT PORCA	1	1	1	
5	90201-21M18	WASHER, PLATE ARRUELA PLANA	1	1	1	
6	95023-06030	BOLT PARAFUSO	3	3	3	
7	6BG-85561-00-94	BASE, MAGNETO BASE DO MAGNETO	1	1	1	
8	95023-06030	BOLT PARAFUSO	4	4	4	
9	6AH-85580-00	COIL, PULSER BOBINA DE PULSO CONJUNTO	1	1	1	
10	97095-05016	BOLT PARAFUSO	2	2	2	
11	92995-05600	WASHER ARRUELA	2	2	2	
12	6BG-81337-10	COVER, FLYWHEEL TAMPA DO ROTOR	1	1	1	
13	95895-06020	BOLT, FLANGE PARAFUSO FLANGE	1	1	1	
14	90387-06285	COLLAR ESPACADOR	1	1	1	
15	90480-15M31	GROMMET ILHO DE BORRACHA	1	1	1	
16	90480-12314	GROMMET ILHO DE BORRACHA	4	4	4	
17	67F-2812A-00	PULLER, FUSE PINÇA DO FUSIVEL	1	1	1	
18	6BG-42617-00	DAMPER, FORM AMORTIZADOR DO CONTORNO	1	1	1	
19	6AH-81995-70	LABEL, WARNING ETIQUETA ADVERTENCIA	1	1	1	
20	6AH-81994-70	LABEL, SAFETY ETIQUETA DE SEGURANCA	1	1	1	
21	6BG-81919-00	GRAPHIC, REGULATOR GRAFICO DO REGULADOR	1	1	1	

FIG. 14 ELECTRICAL 1

SISTEMA ELETRICO 1



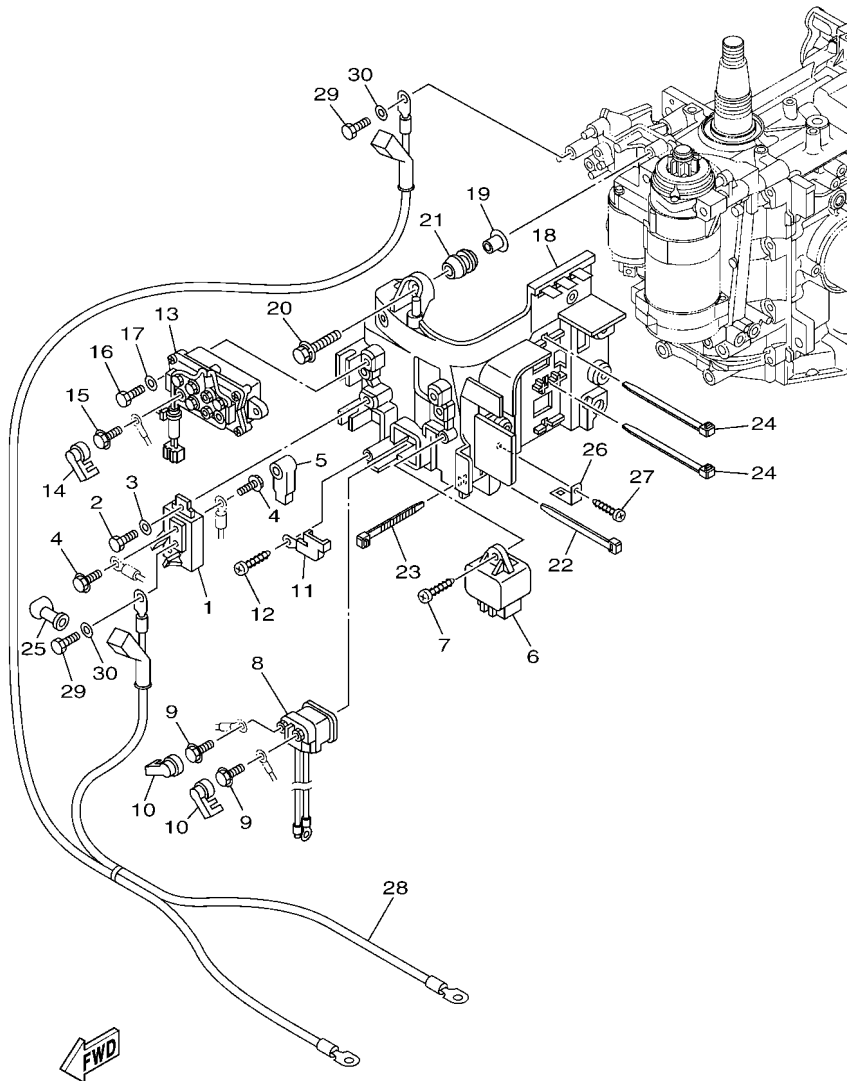
REF. NO.	PART NO. No. PEÇA	DESCRIPTION DESCRIÇÃO	6EUA	6EUB	6EUC	REMARKS OBSERVAÇÕES
1	6BG-8591A-14	ENGINE CONTROL UNIT ASSY UNIDADE DE CONTROLE MOTORA CJ	1	1	1	
2	97095-06025	BOLT PARAFUSO	4	4	4	
3	92995-06600	WASHER ARRUELA	4	4	4	
4	6BG-85570-00	IGNITION COIL ASSY BOBINA DE IGNICAO CONJ.	3	3	3	
5	90480-25003	GROMMET ILHO DE BORRACHA	6	6	6	
6	97095-06025	BOLT PARAFUSO	3	3	3	
7	92995-06600	WASHER ARRUELA	3	3	3	
8	6BG-82398-00	PLATE 3 PLACA 3	1	1	1	
9	6BG-82389-00	PLATE 2 PLACA 2	2	2	2	
10	90464-06001	CLAMP BRACADEIRA	2	2	2	
11	6AH-82370-00	PLUG CAP ASSY CACHIMBO DA VELA CONJ.	3	3	3	
12	6BG-81960-00	RECTIFIER & REGULATOR ASSY RETIFICADOR & REGULADOR CONJ.	1	1	1	
13	97095-06025	BOLT PARAFUSO	2	2	2	
14	92995-06600	WASHER ARRUELA	2	2	2	
15	6BG-81528-00	CLAMP 1 GRAMPO 1	1	1	1	
16	97095-06016	BOLT PARAFUSO	2	2	2	
17	92995-06600	WASHER ARRUELA	2	2	2	
18	90464-13249	CLAMP BRACADEIRA	3	3	3	
19	90464-18246	CLAMP BRACADEIRA	1	1	1	

  
6BG1100-H130



FIG. 16 ELECTRICAL 3

SISTEMA ELETRICO 3



6BG3110-K160

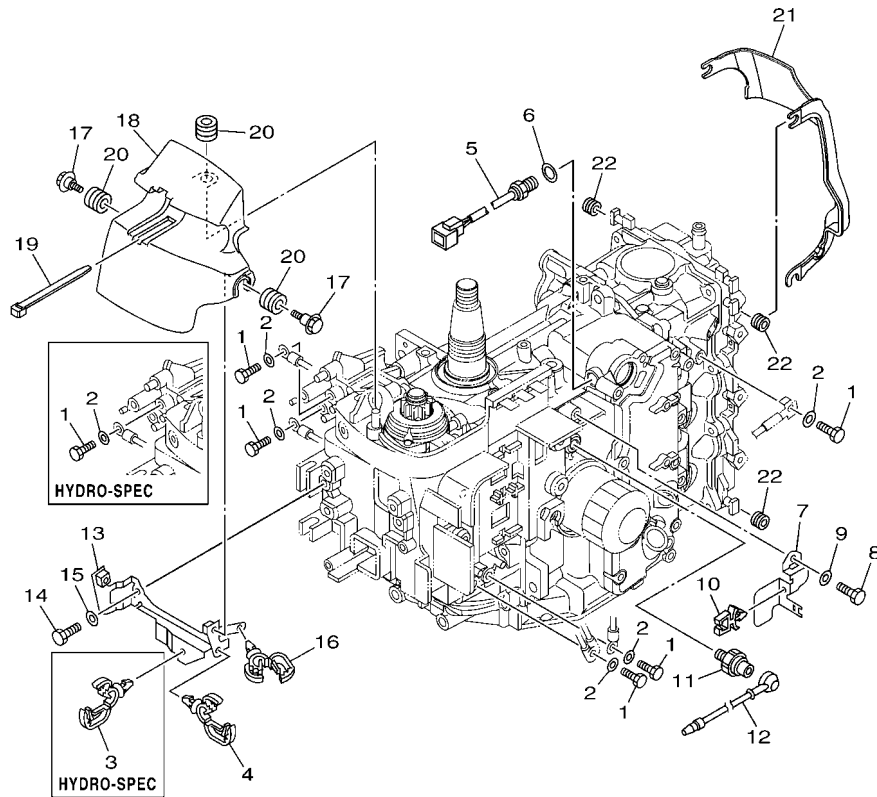
REF. NO.	PART NO. No. PEÇA	DESCRIPTION DESCRIÇÃO	6EUA	6EUB	6EUC	REMARKS OBSERVAÇÕES
1	6BG-81925-00	TERMINAL TERMINAL	1	1	1	
2	97095-06016	BOLT PARAFUSO	1	1	1	
3	92995-06600	WASHER ARRUELA	1	1	1	
4	97595-06610	BOLT, WITH WASHER PARAFUSO COM ARRUELA	2	2	2	
5	682-82119-01	COVER, LEAD WIRE TAMPA DO FIO DA BATERIA	1	1	1	
6	60E-81950-00	RELAY ASSY RELE CONJUNTO	1	1	1	
7	97780-60620	SCREW, TAPPING PARAFUSO	1	1	1	
8	6AW-8194A-00	RELAY RELE	1	1	1	
9	97595-06610	BOLT, WITH WASHER PARAFUSO COM ARRUELA	2	2	2	
10	6P2-8183X-00	CAP, TERMINAL TAMPA DO TERMINAL	2	2	2	
11	68F-81953-00	STAY, RELAY FIXADOR DO RELE	1	1	1	
12	97780-60620	SCREW, TAPPING PARAFUSO	1	1	1	
13	63P-81950-00	RELAY ASSY RELE CONJUNTO	1			
14	6P2-8183X-00	CAP, TERMINAL TAMPA DO TERMINAL	2			
15	97595-06610	BOLT, WITH WASHER PARAFUSO COM ARRUELA	2			
16	97095-06020	BOLT PARAFUSO	2			
17	92995-06600	WASHER ARRUELA	2			
18	6BG-81948-00	BRACKET SUPORTE	1	1	1	
19	90387-06119	COLLAR ESPAÇADOR	6	6	6	
20	95895-06025	BOLT, FLANGE PARAFUSO FLANGE	6	6	6	
21	6A0-82317-00	DAMPER, IGNITION COIL AMORTIZADOR BOBINA DE IGNICAO	6	6	6	
22	90465-13M24	CLAMP BRACADEIRA	1	1	1	
23	90465-13M39	CLAMP BRACADEIRA	1	1	1	
24	90465-14M66	CLAMP BRACADEIRA	2	2	2	
25	6G5-82119-00	COVER, LEAD WIRE TAMPA DO FIO DA BATERIA	1	1	1	
26	68V-85548-01	HOLDER FIXADOR	1	1	1	
27	97780-60620	SCREW, TAPPING PARAFUSO	1	1	1	





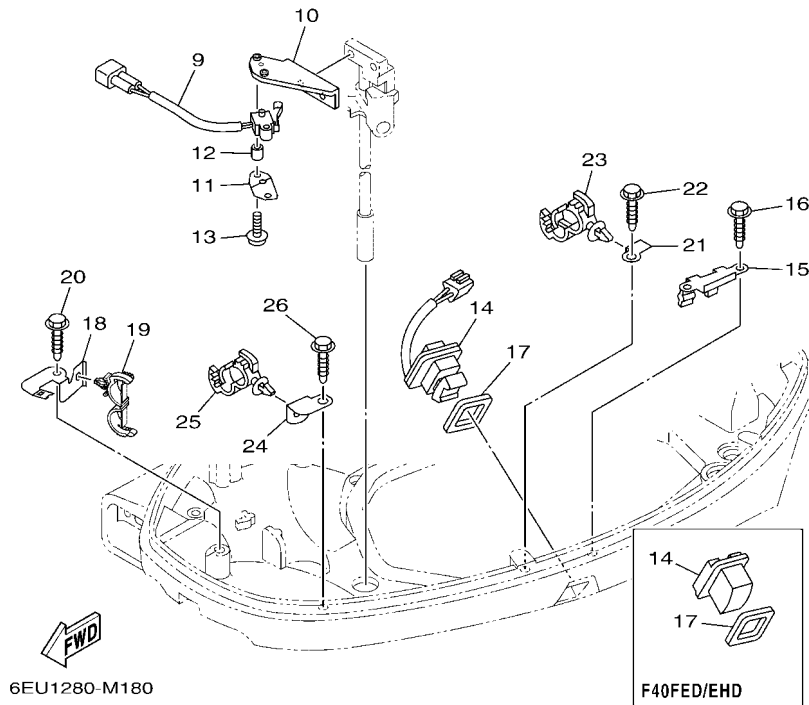
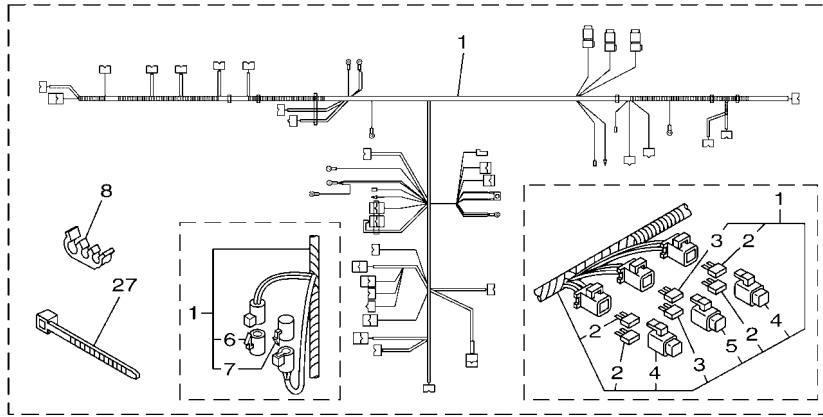
FIG. 17 ELECTRICAL 4

SISTEMA ELETRICO 4



6BG1100-H160

REF. NO.	PART NO. No. PEÇA	DESCRIPTION DESCRIÇÃO	6EUA	6EUB	6EUC	REMARKS OBSERVAÇÕES
1	97095-06016	BOLT PARAFUSO	5			
	97095-06016	BOLT PARAFUSO		4	4	
2	92995-06600	WASHER ARRUELA	5			
	92995-06600	WASHER ARRUELA		4	4	
3	90464-13249	CLAMP BRACADEIRA		1	1	
4	90464-13249	CLAMP BRACADEIRA	1	1	1	
5	6CJ-85790-00	THERMOSENSOR ASSY TERMOSTATO	1	1	1	
6	90430-14115	GASKET GAXETA	1	1	1	
7	6BG-82388-00	PLATE PLACA	1	1	1	
8	97095-06016	BOLT PARAFUSO	1	1	1	
9	92995-06600	WASHER ARRUELA	1	1	1	
10	90464-06001	CLAMP BRACADEIRA	1	1	1	
11	64J-82504-00	OIL PRESSURE SWITCH ASSY SENSOR DE PRESSAO DO OLEO	1	1	1	
12	68V-81315-00	LEAD WIRE ASSY CHICOTE DE FIOS CONJ.	1	1	1	
13	6BG-8257V-00	PLATE, CONNECTOR PLACA CONECTORA	1	1	1	
14	97095-06016	BOLT PARAFUSO	2	2	2	
15	92995-06600	WASHER ARRUELA	2	2	2	
16	90464-18246	CLAMP BRACADEIRA	1	1	1	
17	90109-06MA1	BOLT PARAFUSO	2	2	2	
18	6BG-81942-00	COVER TAMPA	1	1	1	
19	90465-13M24	CLAMP BRACADEIRA	1	1	1	
20	90480-12314	GROMMET ILHO DE BORRACHA	3	3	3	
21	6BG-11192-00	COVER, CYLINDER HEAD 2 TAMPA, CABECOTE DO CILINDRO 2	1	1	1	
22	90480-12314	GROMMET ILHO DE BORRACHA	3	3	3	



6EU1280-M180

F40FED/EHD

FIG. 18 ELECTRICAL 5

ELETRICA 5

REF. NO.	PART NO. No. PEÇA	DESCRIPTION DESCRIÇÃO	6EUA	6EUB	6EUC	REMARKS OBSERVAÇÕES
1	6BG-82590-04	WIRE HARNESS ASSY CHICOTE PRINCIPAL COMPLETO	1			
	6BG-82590-13	WIRE HARNESS ASSY CHICOTE PRINCIPAL COMPLETO		1	1	
2	67F-82151-00	.FUSE (20A) .FUSIVEL (20A)	4	4	4	
3	67F-82151-10	.FUSE (30A) .FUSIVEL (30A)	2	2	2	
4	67F-8215B-10	.CAP (YELLOW) .TAMPAO	2	2	2	
5	67F-8215B-20	.CAP (GREEN) .TAMPAO	1	1	1	
6	6P2-82582-00	.CAP 1 (FEMALE) .TAMPAO 1	1			FOR 6BG-82590-04 FOR 6BG-82590-04 FOR 6BG-82590-04 FOR 6BG-82590-04
7	6P2-82582-10	.CAP 1 (MALE) .TAMPAO 1	1			
8	90464-11008	CLAMP BRACADEIRA	1	1	1	
9	60V-8259F-00	SWITCH ASSY INTERRUPTOR DE COMANDO CONJ.	1	1	1	
10	6CJ-82554-00	STAY, NEUTRAL SWITCH FIXADOR DO INTERRUPTOR NEUTRO	1	1	1	
11	61A-82588-01	PLATE PLACA	1	1	1	
12	90387-04001	COLLAR ESPACADOR	1	1	1	
13	97985-04116	SCREW, WITH WASHER PARAFUSO	2	2	2	
14	69J-82563-01	TRIM & TILT SWITCH ASSY INTERRUPTOR TRIM & TILT CONJ.	1			
	69J-42723-01	COVER, BOTTOM TAMPA INTERNA		1	1	
15	6BG-83614-00	BRACKET SUPORTE	1	1	1	
16	90109-06M86	BOLT PARAFUSO	2	2	2	
17	69J-82587-00	GASKET GAXETA	1	1	1	
18	6BG-42811-01	STAY FIXADOR	1	1	1	
19	90464-18205	CLAMP BRACADEIRA	1	1	1	
20	90109-06M86	BOLT PARAFUSO	1	1	1	
21	6BG-42743-00	BRACKET SUPORTE	1	1	1	
22	90109-06M86	BOLT PARAFUSO	1	1	1	
23	90464-20181	CLAMP BRACADEIRA	1	1	1	
24	63P-42756-00	STAY, CLAMP SUPORTE FIXADOR	1	1	1	
25	90464-20181	CLAMP BRACADEIRA	1	1	1	



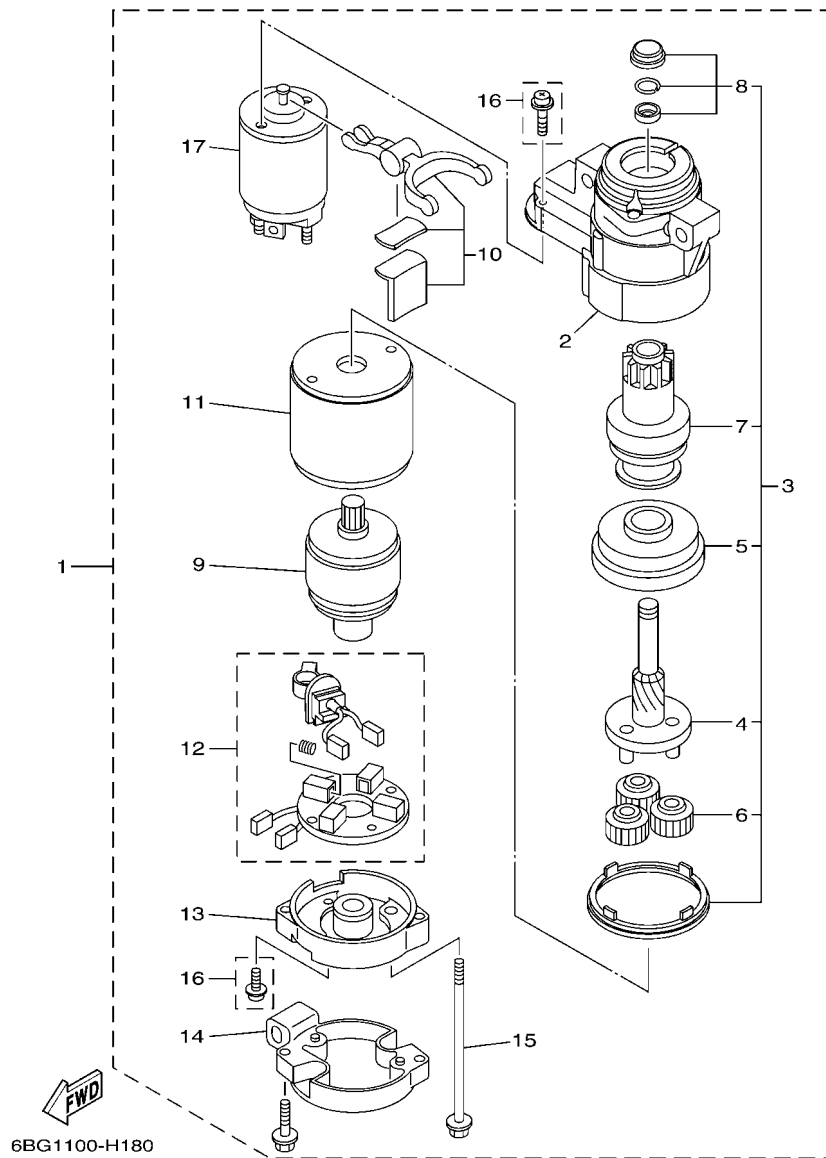


FIG. 19 STARTING MOTOR

MOTOR DE PARTIDA

REF. NO.	PART NO. No. PEÇA	DESCRIPTION DESCRIÇÃO	6EUA	6EUB	6EUC	REMARKS OBSERVAÇÕES
1	6BG-81800-00	STARTING MOTOR ASSY MOTOR DE PARTIDA COMPLETO	1	1	1	
2	6BG-81830-00	.FRONT BRACKET ASSY .SUPPORTE DIANTEIRO CONJ.	1	1	1	
3	6BG-81807-00	.GEAR ASSY, STARTING MOTOR .ENGRENAGEM DO MOTOR ARRANQUE	1	1	1	
4	6BG-81836-00	..SPRING, LEVER ..MOLA DA ALAVANCA	1	1	1	
5	6BG-81891-00	..GEAR, RING ..ANEL DA ENGRENAGEM	1	1	1	
6	6AW-8183T-00	..GEAR, IDLER ..ENGRENAGEM LOUCA	3	3	3	
7	6BG-81832-00	..CLUTCH, OVER RUN ..PINHAO DA EMBREAGEM	1	1	1	
8	6BG-81857-00	..PINION STOPPER SET ..JOGO LIMITADOR DO PINHAO	1	1	1	
9	6BG-81850-00	.ARMATURE ASSY .INDUZIDO CONJ.	1	1	1	
10	6BG-81839-00	.LEVER ASSY .ALAVANCA CONJUNTO	1	1	1	
11	6BG-81810-00	.STATOR ASSY .ESTATOR CONJTO	1	1	1	
12	6BG-81840-00	.BRUSH HOLDER ASSY .FIXADOR DAS ESCOVAS CONJ.	1	1	1	
13	6BG-81820-00	.REAR BRACKET ASSY .SUPPORTE TRASEIRO CONJ.	1	1	1	
14	6BG-8182J-00	.BRACKET COMPLETE .SUPPORTE COMPLETO	1	1	1	
15	6BG-81826-00	.BOLT .PARAFUSO	2	2	2	
16	6BG-81846-00	.SCREW SET .KIT PARAFUSO	1	1	1	
17	6BG-81941-00	.STARTER RELAY ASSY .RELE DE PARTIDA CONJ	1	1	1	

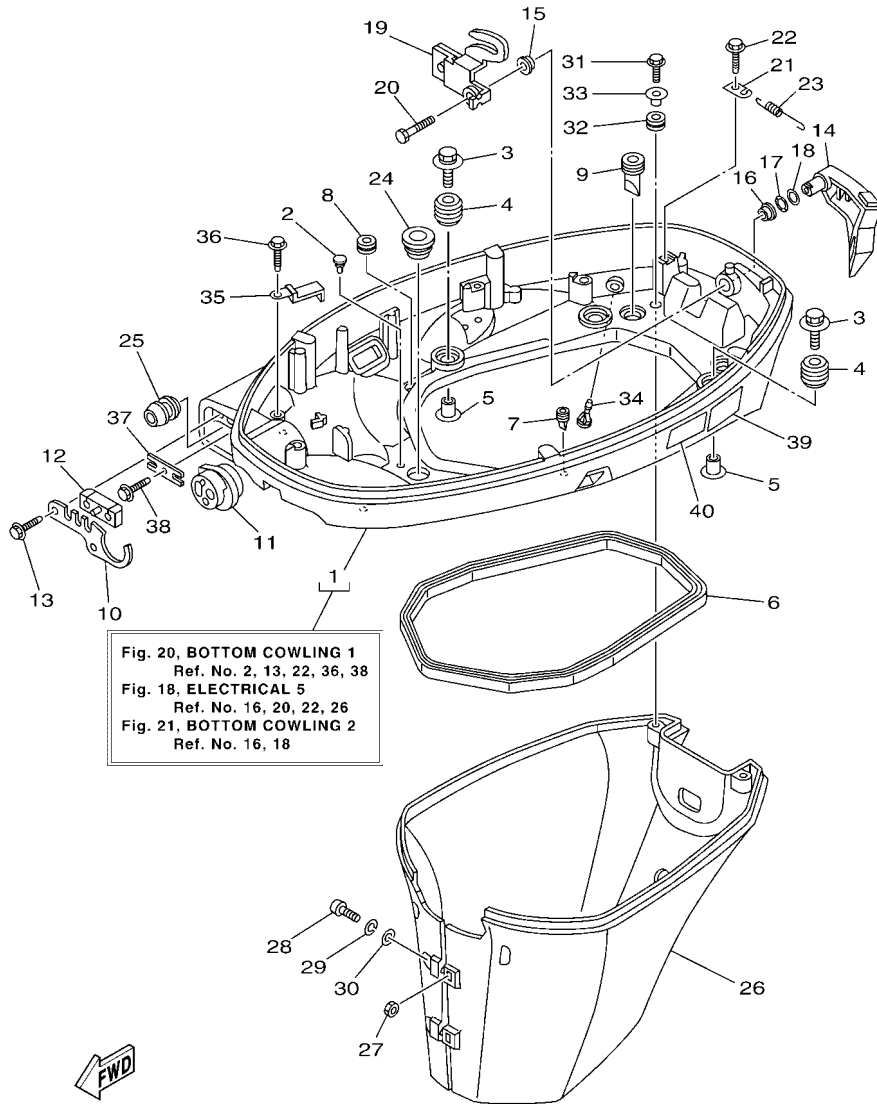


Fig. 20, BOTTOM COWLING 1  
 Ref. No. 2, 13, 22, 36, 38  
 Fig. 18, ELECTRICAL 5  
 Ref. No. 16, 20, 22, 26  
 Fig. 21, BOTTOM COWLING 2  
 Ref. No. 16, 18

6EU7280-P200

FIG. 20 BOTTOM COWLING 1

BANDEJA DO CAPO 1

REF. NO.	PART NO. No. PEÇA	DESCRIPTION DESCRIÇÃO	6EUA	6EUB	6EUC	REMARKS OBSERVAÇÕES
1	6BG-42710-01-4D	BOTTOM COWLING ASSY BASE DO CAPO CONJ.	1	1	1	
2	6H4-42748-00	GROMMET ILHO	3	3	3	
3	90119-06M61	BOLT, WITH WASHER PARAFUSO COM ARRUELA	4	4	4	
4	6BG-42748-00	GROMMET ILHO	4	4	4	
5	90387-06M69	COLLAR ESPACADOR	4	4	4	
6	62Y-42716-00	RUBBER, SEAL 1 BORRACHA DE VEDACAO 1	1	1	1	
7	65W-42717-00	RUBBER, SEAL 2 BORRACHA DE VEDACAO 2	1	1	1	
8	6BG-14435-00	GROMMET ILHO	1	1	1	
9	61A-42717-00	RUBBER, SEAL 2 BORRACHA DE VEDACAO 2	2	2	2	
10	6BG-42761-00	STOPPER LIMITADOR	1	1	1	
11	6BG-42725-00	GROMMET ILHO	1	1	1	
12	6BG-42727-00	GROMMET ILHO	1	1	1	
13	90109-06M86	BOLT PARAFUSO	2	2	2	
14	6BG-42815-00-4D	LEVER, CLAMP ALAVANCA DA BRACADEIRA	1	1	1	
15	90386-12M37	BUSH BUCHA	1	1	1	
16	90386-12MA2	BUSH BUCHA	1	1	1	
17	90206-12052	WASHER, WAVE ARRUELA ONDULADA	1	1	1	
18	90201-12M07	WASHER, PLATE ARRUELA PLANA	1	1	1	
19	6BG-42816-00	LEVER, CLAMP ALAVANCA DA BRACADEIRA	1	1	1	
20	97095-06014	BOLT PARAFUSO	1	1	1	
21	66T-43144-00	HOOK, SPRING GANCHO DA MOLA	1	1	1	
22	90109-06M86	BOLT PARAFUSO	1	1	1	
23	90506-18M40	SPRING, TENSION MOLA DE TENSÃO	1	1	1	
24	68U-42727-00	GROMMET ILHO	1	1	1	
25	6BG-24329-00	SEAL GUARNICAO	1	1	1	
26	6BG-42741-00-4D	APRON ABA		1	1	S(16.3") S(16.3")
	6BG-42741-10-4D	APRON ABA	1			L(21.1") L(21.1")

FIG. 20 BOTTOM COWLING 1

BANDEJA DO CAPO 1

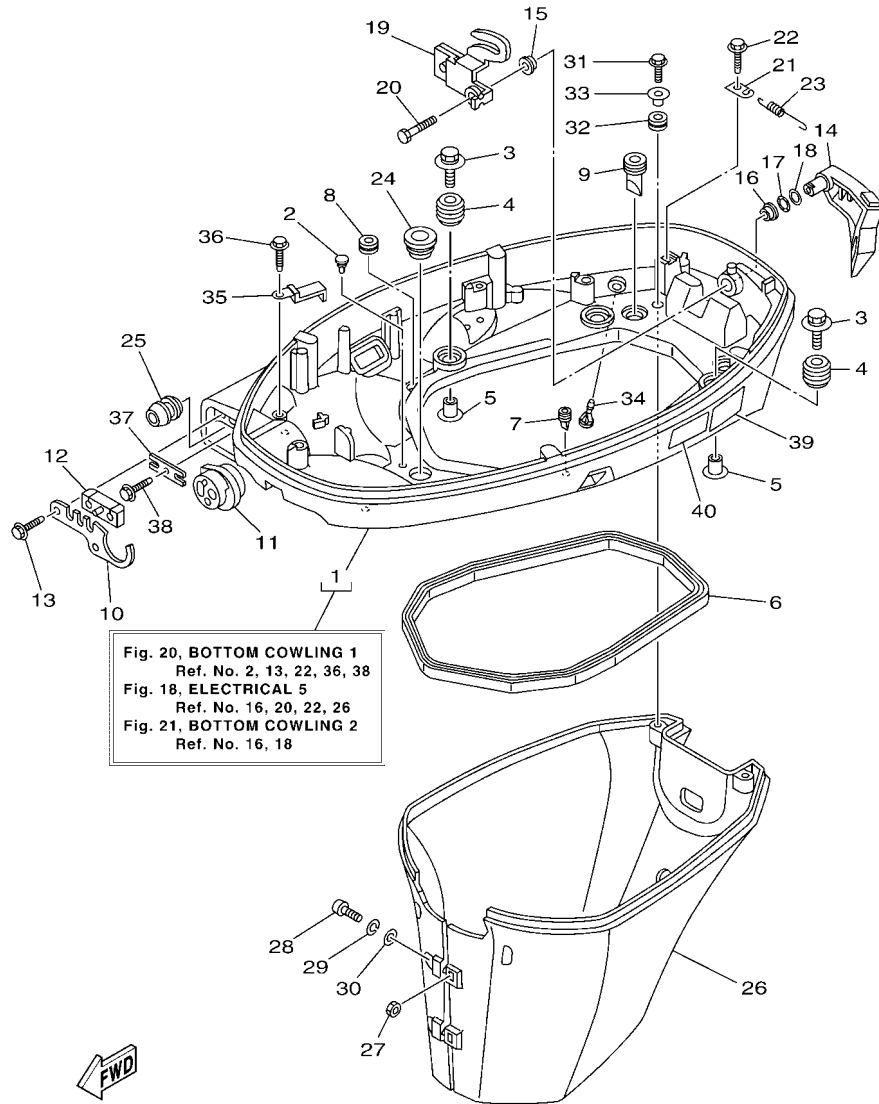
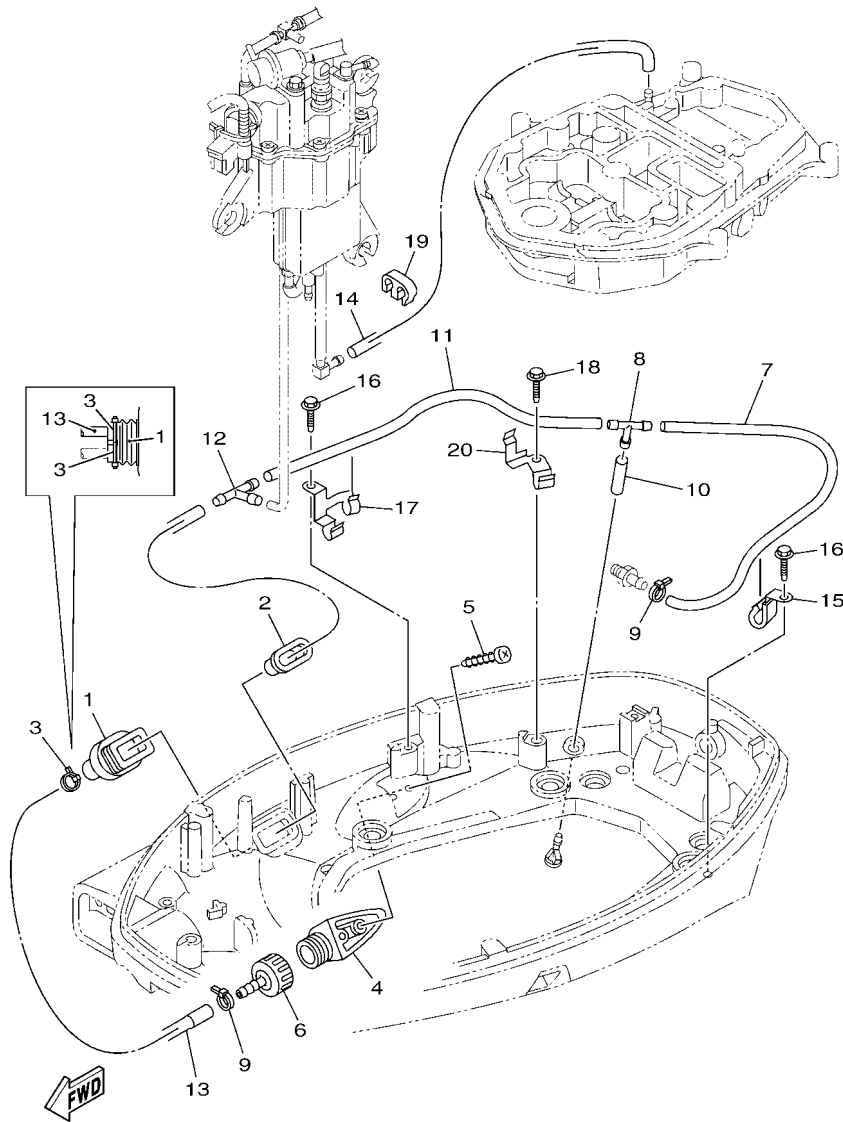


Fig. 20, BOTTOM COWLING 1  
 Ref. No. 2, 13, 22, 36, 38  
 Fig. 18, ELECTRICAL 5  
 Ref. No. 16, 20, 22, 26  
 Fig. 21, BOTTOM COWLING 2  
 Ref. No. 16, 18

FWD  
 6EU7280-P200

REF. NO.	PART NO. No. PEÇA	DESCRIPTION DESCRIÇÃO	6EUA	6EUB	6EUC	REMARKS OBSERVAÇÕES
27	95380-06600	NUT, HEXAGON PORCA SEXTAVADA	2	2	2	
28	97880-06025	SCREW, PAN HEAD PARAFUSO	2	2	2	
29	92990-06100	WASHER, SPRING ARRUELA COM MOLA	2	2	2	
30	92990-06600	WASHER, PLATE ARRUELA PLANA	2	2	2	
31	90109-06M80	BOLT PARAFUSO	2	2	2	
32	90480-13M24	GROMMET ILHO DE BORRACHA	2	2	2	
33	90387-06M43	COLLAR ESPACADOR	2	2	2	
34	6BL-44391-00	NIPPLE, HOSE JUNCAO DO TUBO	1	1	1	
35	90462-20005	CLAMP BRACADEIRA	1	1	1	
36	90109-06M86	BOLT PARAFUSO	1	1	1	
37	6BG-48538-00	CLAMP, CABLE 1 GRAMPO DO CABO 1	1	1	1	
38	90109-06M86	BOLT PARAFUSO	1	1	1	
39	6AH-42794-70	LABEL, WARNING (GENERAL) ETIQUETA ADVERTENCIA	1	1	1	
40	4VW-F111M-04	LABEL, MADE IN ETIQUETA DE FABRICACAO LOCAL	1	1	1	



6EU7280-P210

FIG. 21 BOTTOM COWLING 2

BANDEJA DO CAPO 2

REF. NO.	PART NO. No. PEÇA	DESCRIPTION DESCRIÇÃO	6EUA	6EUB	6EUC	REMARKS OBSERVAÇÕES
1	6H1-42726-21	GROMMET ILHO	1	1	1	
2	6BG-42384-00	SEAL, CAP VEDACAO DE CAPA	1	1	1	
3	90465-11M10	CLAMP BRACADEIRA	2	2	2	
4	6AW-12572-00	ADAPTER ADAPTADOR	1	1	1	
5	97780-60520	SCREW, TAPPING PARAFUSO	2	2	2	
6	6R3-12580-00	JOINT ASSY JUNCAO CONJUNTO	1	1	1	
7	90445-09035	HOSE (L380) TUBO (L380)	1	1	1	
8	688-24378-00	PIPE, JOINT 3 JUNCAO DO TUBO 3	1	1	1	
9	90465-11M10	CLAMP BRACADEIRA	2	2	2	
10	90445-09220	HOSE (L30) TUBO (L30)	1	1	1	
11	90445-09224	HOSE (L270) TUBO (L270)	1	1	1	
12	688-24378-00	PIPE, JOINT 3 JUNCAO DO TUBO 3	1	1	1	
13	6BG-12481-00	PIPE 1 TUBO 1	1	1	1	
14	6A1-24311-00	PIPE, FUEL 1 TUBO DE COMBUSTIVEL 1	1	1	1	
15	90462-08067	CLAMP BRACADEIRA	1	1	1	
16	90109-06M86	BOLT PARAFUSO	2	2	2	
17	6BG-24135-01	CLAMP 1 GRAMPO 1	1	1	1	
18	90109-06M86	BOLT PARAFUSO	1	1	1	
19	90464-09M21	CLAMP BRACADEIRA	1	1	1	
20	6BG-24136-01	CLAMP 2 GRAMPO 2	1	1	1	

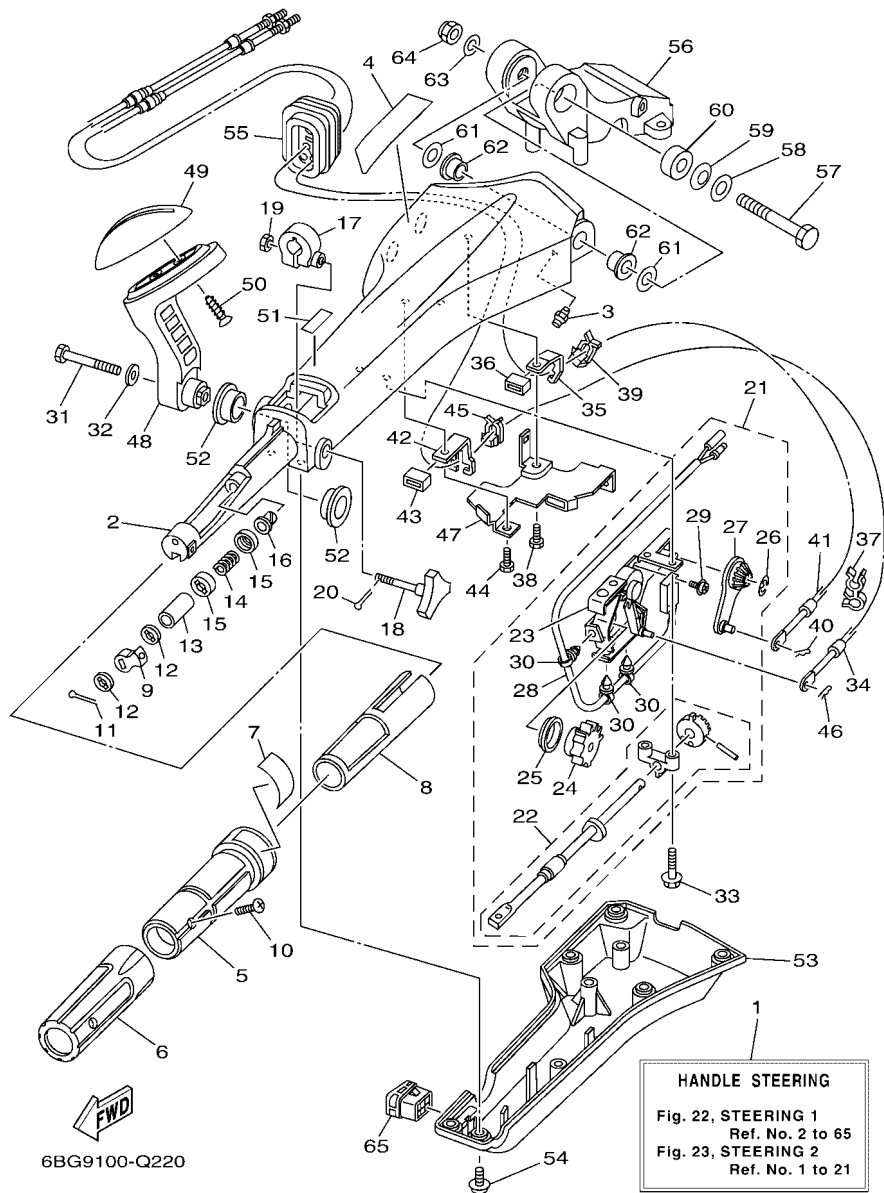


FIG. 22 STEERING 1

DIRECAO 1

REF. NO.	PART NO. No. PEÇA	DESCRIPTION DESCRIÇÃO	6EUA	6EUB	6EUC	REMARKS OBSERVAÇÕES
1	6X4-42101-K6	HANDLE, STEERING ALAVANCA DE DIRECIONAL			1	
2	6X4-42111-02-8D	HANDLE, STEERING ALAVANCA DE DIRECIONAL			1	
3	93700-06M03	NIPPLE, GREASE NIPLE DE GRAXA			1	
4	6X4-48215-00	GRAPHIC GRAFICO 1			1	
5	6X4-42119-01	GRIP, STEERING HANDLE MANOPLA DA ALAVANCA DIRECIONAL			1	
6	6X4-42177-00	RUBBER, HANDLE BORRACHA DO GUIDAO			1	
7	6X4-42137-00	INDICATOR, THROTTLE INDICADOR DE ACELERACAO			1	
8	6X4-41291-00	BUSHING BUCHA			1	
9	6X4-44139-01	COLLAR COLAR			1	
10	90152-05007	SCREW, COUNTERSUNK PARAFUSO TRAMBULADOR			1	
11	91490-20010	PIN, COTTER CONTRAPINO			1	
12	6X4-44177-00	WASHER ARRUELA			2	
13	6X4-42128-00	COLLAR, DISTANCE 1 ESPACADOR DE DISTANCIA 1			1	
14	90501-23215	SPRING, COMPRESSION MOLA DE COMPRESSAO			1	
15	6X4-44188-00	WASHER ARRUELA			2	
16	90386-08032	BUSH BUCHA			1	
17	63D-42126-00	FRICITION, STEERING HANDLE GRIP FRICCAO DIRECIONAL			1	
18	6X4-48154-00	KNOB, THROTTLE BOTAO DE ACELERACAO			1	
19	95380-06600	NUT, HEXAGON PORCA SEXTAVADA			1	
20	91490-20010	PIN, COTTER CONTRAPINO			1	
21	6X4-44100-01	SHIFT LINK ASSY EIXO CONEXAO COMPLETO			1	
22	6X4-42115-00	.SHAFT, STEERING HANDLE .EIXO DA ALAVANCA DIRECIONAL			1	
23	6X4-44102-00	.SHIFT ASSIST ASSY. .ASSISTENTE DE MUDANCA CONJU.			1	
24	6X4-47731-01	.GEAR, DRIVE .ENGRENAGEM MOTORA			1	
25	6X4-44132-00	.BUSHING .BUCHA			1	
26	6X4-14137-00	.CLIP .PRESILHA			1	
27	6X4-48261-00	.ARM, THROTTLE .BRACO DE ACELERACAO			1	



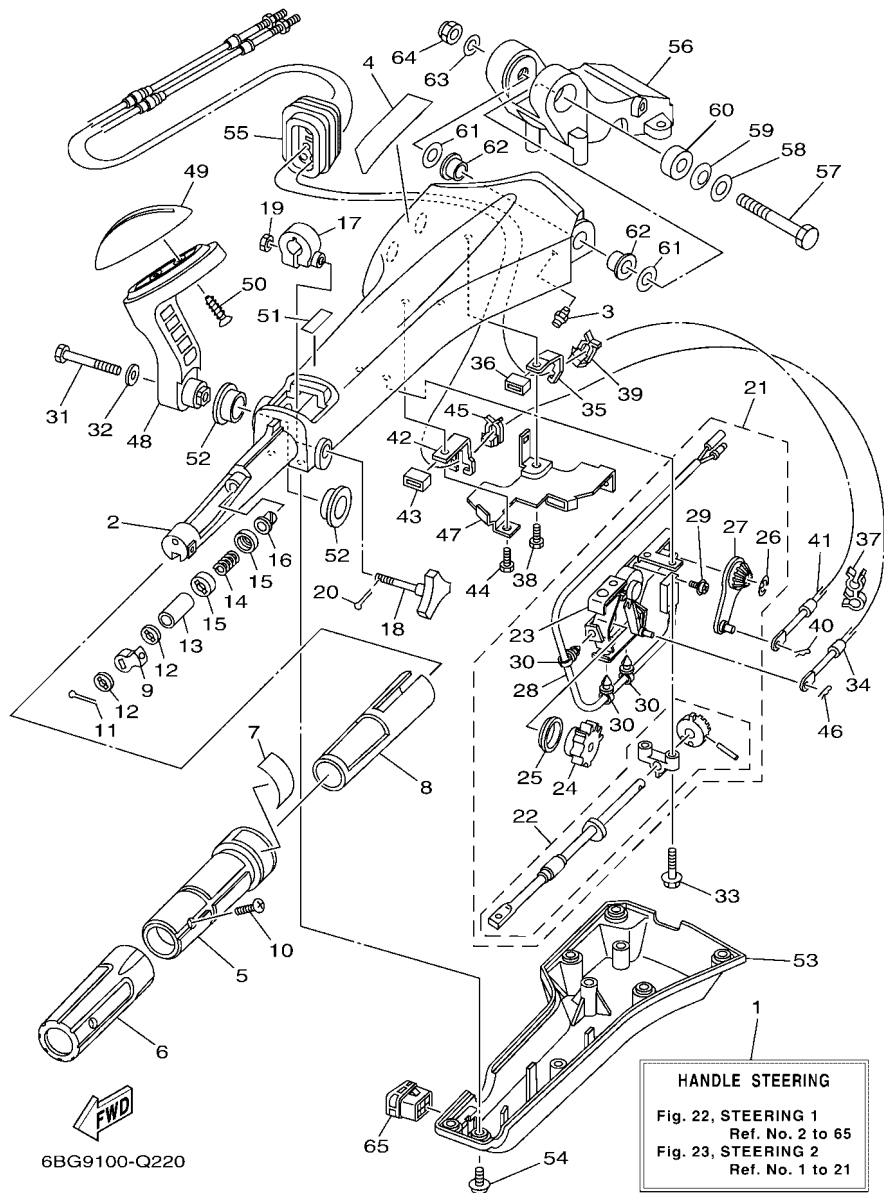


FIG. 22 STEERING 1

DIRECAO 1

REF. NO.	PART NO. No. PEÇA	DESCRIPTION DESCRIÇÃO	6EUA	6EUB	6EUC	REMARKS OBSERVAÇÕES
28	6X4-82540-00	.NEUTRAL SWITCH ASSY .INTERRUPTOR NEUTRO CONJ.			1	
29	703-48129-00	.SCREW 3 .PARAFUSO 3			2	
30	6X4-42821-00	.BAND, CLAMP .BRACADEIRA DE CINTA			3	
31	97095-08040	BOLT PARAFUSO			1	
32	92995-08600	WASHER ARRUELA			1	
33	97595-06530	BOLT, WITH WASHER PARAFUSO COM ARRUELA			2	
34	67C-48321-11	CABLE CABO			1	
35	6X4-48538-00	CLAMP, CABLE 1 GRAMPO DO CABO 1			1	
36	6X4-26367-00	PROTECTOR PROTETOR			1	
37	90464-09M42	CLAMP BRACADEIRA			1	
38	97095-06014	BOLT PARAFUSO			1	
39	63D-48538-00	CLAMP, CABLE 1 GRAMPO DO CABO 1			1	
40	90468-10005	CLIP PRESILHA			1	
41	69W-26301-00	THROTTLE CABLE ASSY CABO ACELERADOR CONJ.			1	
42	6X4-48538-10	CLAMP, CABLE 1 GRAMPO DO CABO 1			1	
43	6X4-26367-00	PROTECTOR PROTETOR			1	
44	97095-06014	BOLT PARAFUSO			1	
45	63D-48538-00	CLAMP, CABLE 1 GRAMPO DO CABO 1			1	
46	90468-10005	CLIP PRESILHA			1	
47	6X4-42159-00	STAY FIXADOR			1	
48	6X4-44159-00-8D	HANDLE, GEAR SHIFT ALAVANCA DE MUDANCA			1	
49	6X4-44173-00	LEVER, SHIFT CONTROL ALAVANCA DE CONTROLE			1	
50	97780-60920	SCREW, TAPPING PARAFUSO			2	
51	6X3-44191-00	INDICATOR, SHIFT INDICADOR DE MUDANCA			1	
52	90386-26MA3	BUSH BUCHA			2	
53	6X4-42131-11	COVER, HANDLE STEERING TAMPA DA ALAVANCA DIRECIONAL			1	
54	97985-06216	SCREW, WITH WASHER PARAFUSO			6	

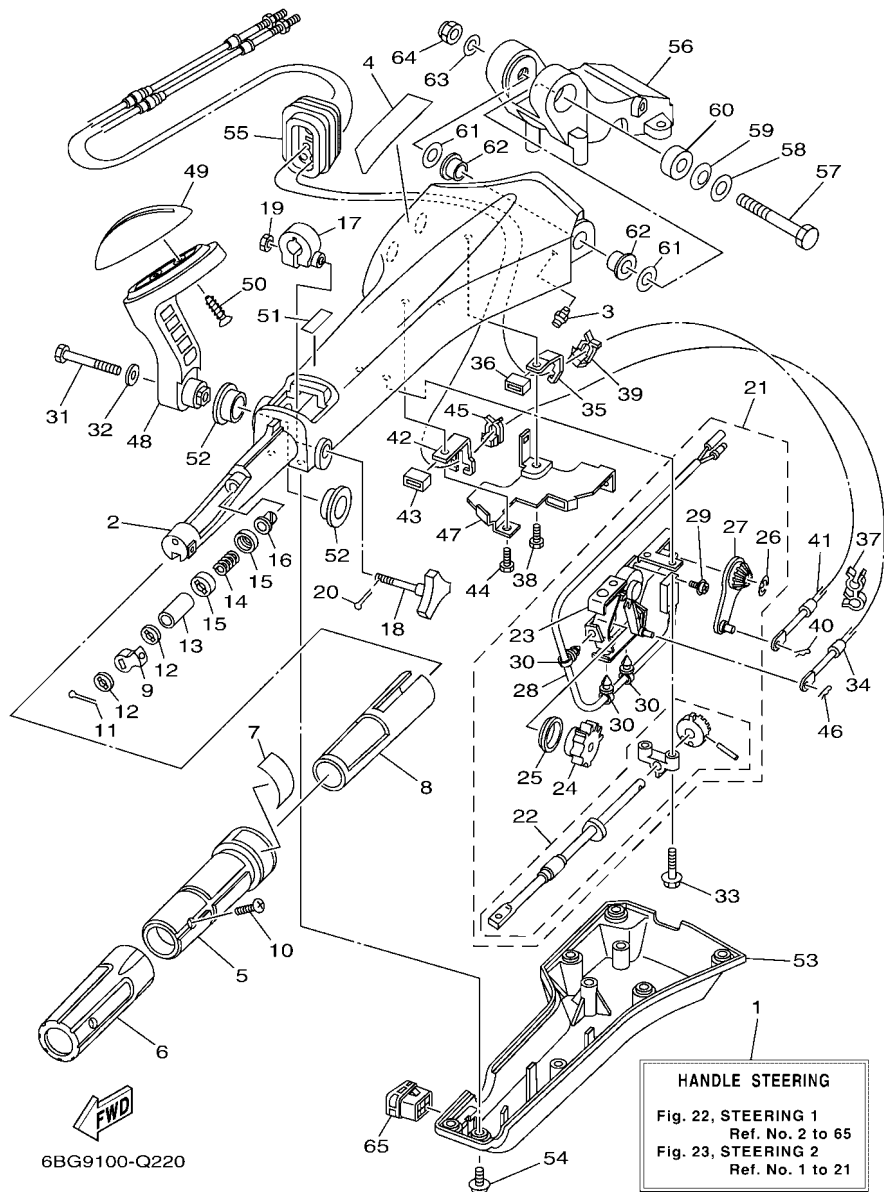


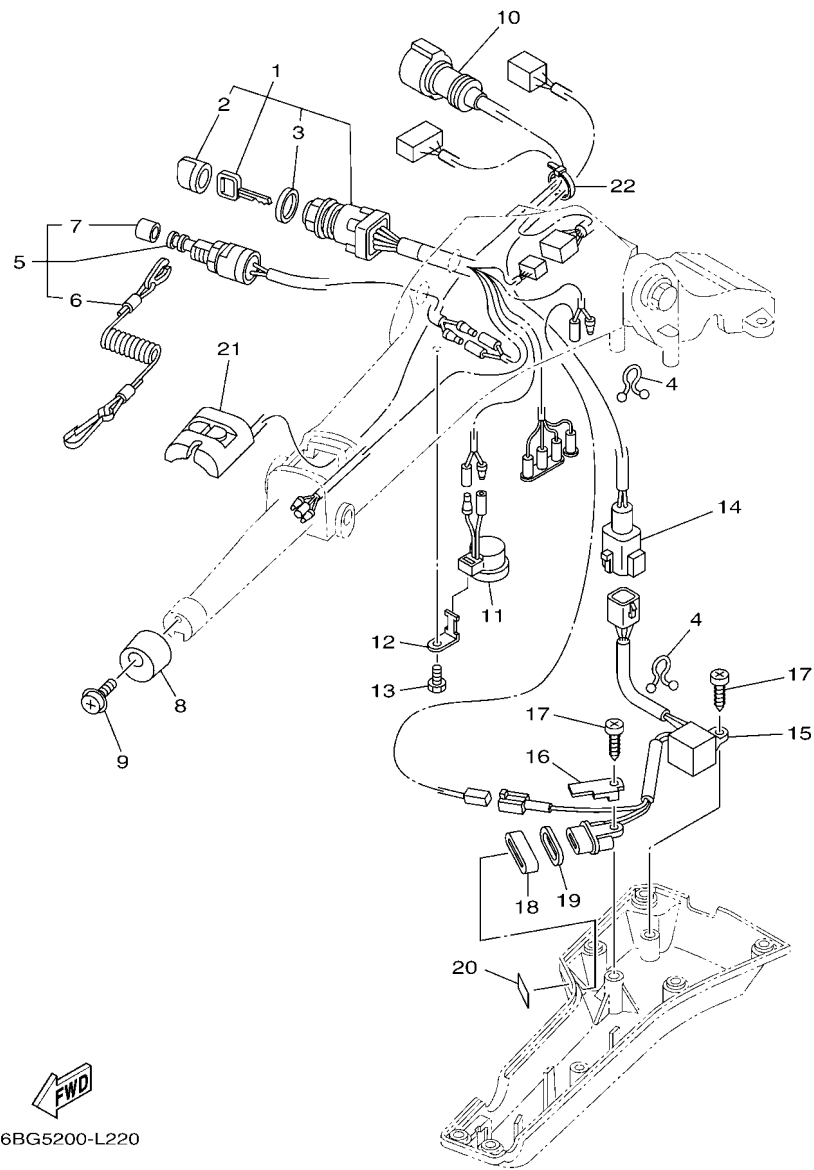
FIG. 22 STEERING 1

DIRECAO 1

REF. NO.	PART NO. No. PEÇA	DESCRIPTION DESCRIÇÃO	6EUA	6EUB	6EUC	REMARKS OBSERVAÇÕES
55	6X4-42725-01	GROMMET ILHO			1	
56	63D-42121-22-8D	BRACKET SUPORTE			1	
57	90101-12014	BOLT PARAFUSO			1	
58	92990-12200	WASHER, PLAIN ARRUELA PLANA			1	
59	90206-12M22	WASHER, WAVE ARRUELA ONDULADA			1	
60	90387-12M02	COLLAR ESPACADOR			1	
61	90201-12035	WASHER, PLATE ARRUELA PLANA			2	
62	90386-12003	BUSH BUCHA			2	
63	92990-12600	WASHER, PLATE ARRUELA PLANA			1	
64	90185-12M12	NUT, SELF-LOCKING PORCA AUTOTRAVANTE			1	
65	6X4-42728-10	CAP CAPA			1	

FIG. 23 STEERING 2

DIRECAO 2

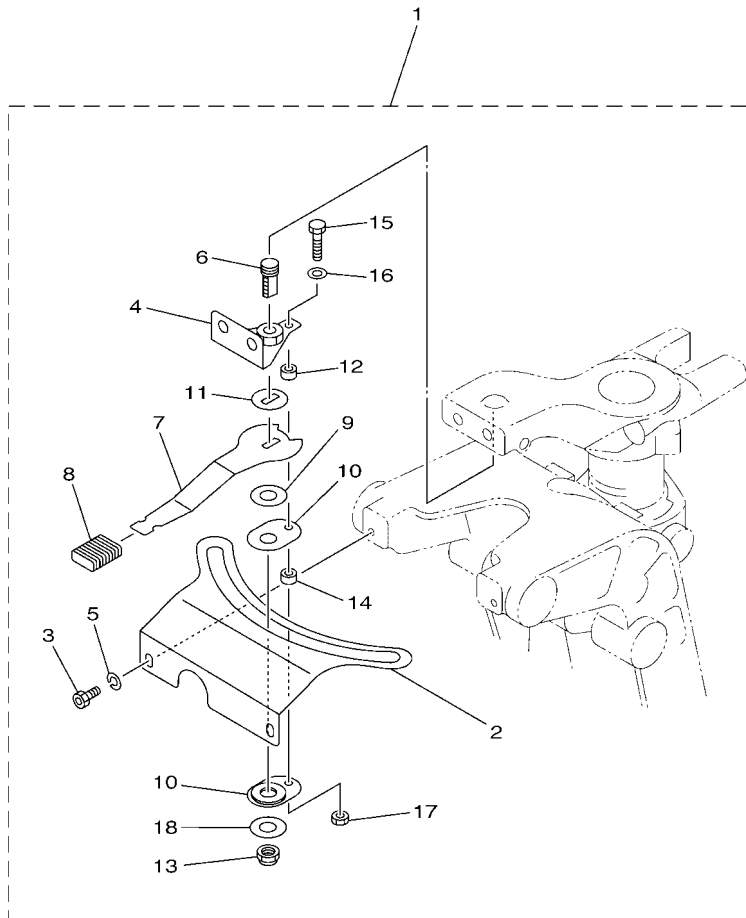


6BG5200-L220

REF. NO.	PART NO. No. PEÇA	DESCRIPTION DESCRIÇÃO	6EUA	6EUB	6EUC	REMARKS OBSERVAÇÕES
1	6X4-82510-41	MAIN SWITCH ASSY INTERRUPTOR PRINCIPAL. CONJ.			1	
2	676-82577-01	.CAP. KEY .CAPA DA CHAVE			1	
3	703-82532-00	.CAP .TAMPA			1	
4	90464-08M07	CLAMP BRACADEIRA			2	
5	69W-82575-00	ENGINE STOP SWITCH ASSY INTERRUPTOR DE PARADA CJ.			1	
6	682-82556-00	.LANYARD, STOP SWITCH .PULSEIRA DE PARADA AUTOMATICA			1	
7	689-8257Y-00	.CAP .CAPA			1	
8	6X4-42728-00	CAP CAPA			1	
9	97980-06216	SCREW, WITH WASHER PARAFUSO			1	
10	6X4-82586-10	EXT., WIRE HARNESS (L:950MM) EXT., CHICOTE DE FIOS (L:950MM)			1	
11	6X4-83383-00	BUZZER ALARME			1	
12	6X4-83386-00	STAY, BUZZER FIXADOR			1	
13	97095-06014	BOLT PARAFUSO			1	
14	6X4-83653-20	WIRE, LEAD (L:700MM) CHICOTE DO PAINEL (L:700MM)			1	
15	6C5-84301-00	PILOT LIGHT ASSY 1 LUZ PILOTO CONJ. 1			1	
16	6X4-44114-00	STOPPER LIMITADOR			1	
17	97780-60620	SCREW, TAPPING PARAFUSO			2	
18	6X4-42727-00	GROMMET ILHO			1	
19	6H4-83589-00	GASKET GAXETA			1	
20	6X4-85415-00	MARK, SIGNAL LAMP ETIQUETA DE SINAL DA LAMPADA			1	
21	6X4-81860-00	SWITCH ASSY INTERRUPTOR CONJUNTO			1	
22	90465-13M36	CLAMP BRACADEIRA			1	

FIG. 24 STEERING FRICTION

FRICCAO DA DIRECAO



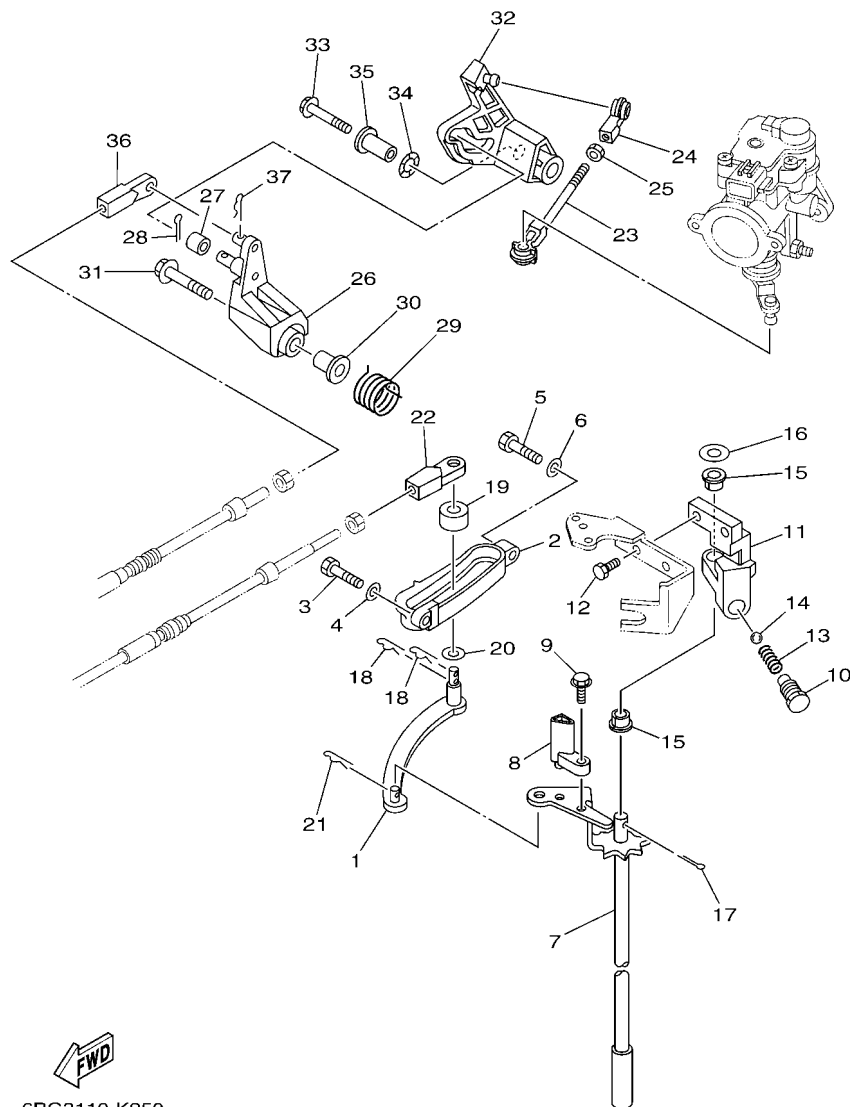
REF. NO.	PART NO. No. PEÇA	DESCRIPTION DESCRIÇÃO	6EUA	6EUB	6EUC	REMARKS OBSERVAÇÕES
1	67C-42508-04	STEERING FRICTION ASSY DIRECIONADOR DE FRICCAO			1	
2	67C-42527-03	.PLATE, FRICTION .PLACA DE FRICCAO			1	
3	90109-06M88	.BOLT .PARAFUSO			2	
4	67C-42525-00	.PLATE, FRICTION .PLACA DE FRICCAO			1	
5	92990-06100	.WASHER, SPRING .ARRUELA COM MOLA			2	
6	67C-42562-00	.SHAFT, STEERING LOCK .EIXO TRAVA DO DIRECIONAL			1	
7	67C-42561-00	.KNOB, STEERING LOCK .BOTAO DA TRAVA DO DIRECIONADOR			1	
8	689-43633-00	.COVER, TILT LEVER .CAPA DA ALAVANCA DE INCLINACAO			1	
9	90202-10M56	.WASHER, PLATE .ARRUELA PLANA			1	
10	65W-42528-00	.PLATE, FRICTION .PLACA DE FRICCAO			2	
11	90209-10M26	.WASHER .ARRUELA			1	
12	90387-05053	.COLLAR .ESPACADOR			1	
13	90185-10M14	.NUT, SELF-LOCKING .PORCA AUTOTRAVANTE			1	
14	90387-05054	.COLLAR .ESPACADOR			1	
15	97095-05020	.BOLT .PARAFUSO			1	
16	92995-05600	.WASHER .ARRUELA			1	
17	95380-05600	.NUT .PORCA			1	
18	90201-106M5	.WASHER, PLATE .ARRUELA PLANA			1	



6BG4110-L231

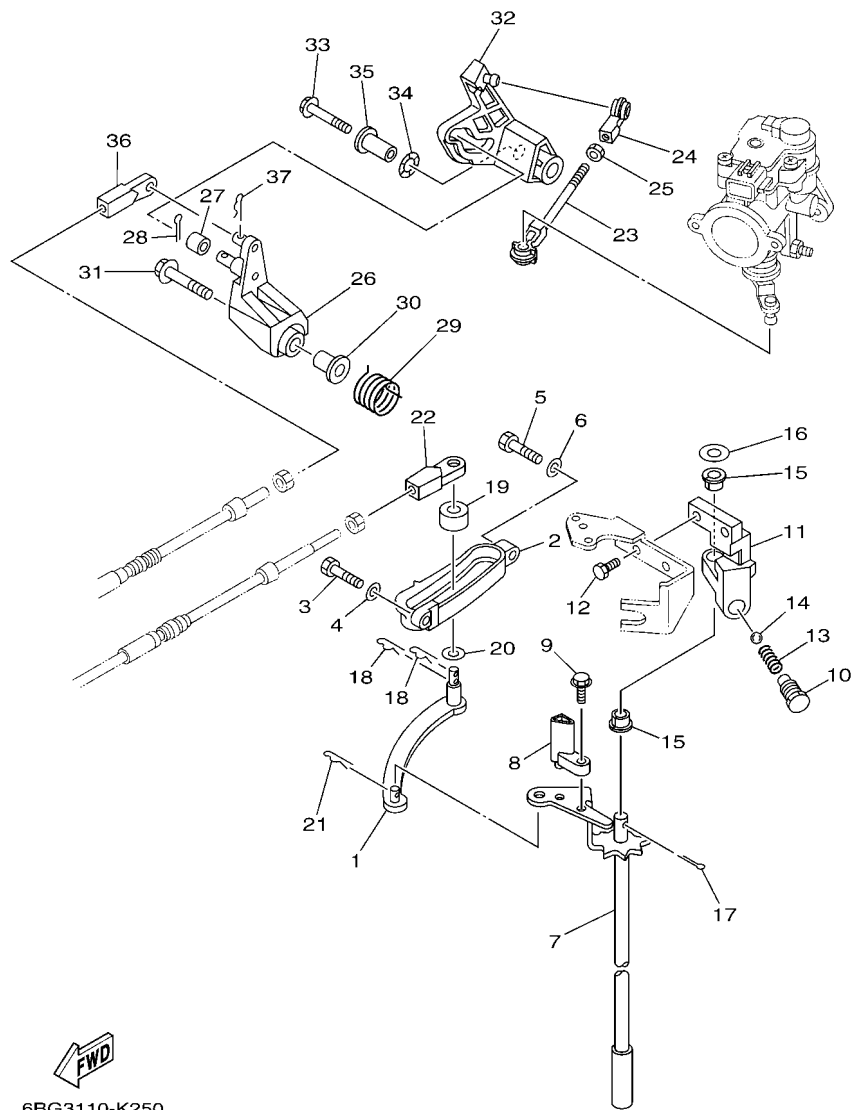
FIG. 25 CONTROL

CONTROLE



6BG3110-K250

REF. NO.	PART NO. No. PEÇA	DESCRIPTION DESCRIÇÃO	6EUA	6EUB	6EUC	REMARKS OBSERVAÇÕES
1	69W-44121-00	LEVER, SHIFT ROD ALAVANCA DA HASTE DE MUDANCA	1	1	1	
2	62Y-44117-01	BRACKET SUPORTE	1	1	1	
3	97095-06020	BOLT PARAFUSO	1	1	1	
4	92995-06600	WASHER ARRUELA	1	1	1	
5	97095-06025	BOLT PARAFUSO	1	1	1	
6	92995-06600	WASHER ARRUELA	1	1	1	
7	6BG-44120-01	HANDLE GEAR SHIFT ASSY ALAVANCA DE MUDANCA CONJ.		1	1	S(16.3") S(16.3")
	6C5-44120-02	HANDLE GEAR SHIFT ASSY ALAVANCA DE MUDANCA CONJ.	1			L(21.1") L(21.1")
8	6C5-44122-00	BUSHING, SHIFT ROD LEVER BUCHA DA ALAVANCA DE MUDANCA	1	1	1	
9	97595-05514	BOLT, WITH WASHER PARAFUSO COM ARRUELA	1	1	1	
10	62Y-42715-01	BUSHING BUCHA	1	1	1	
11	62Y-44118-00-94	BRACKET SUPORTE	1	1	1	
12	90101-06054	BOLT PARAFUSO	2	2	2	
13	90501-12082	SPRING, COMPRESSION MOLA DE COMPRESSAO	1	1	1	
14	93501-04M02	BALL ESFERA	1	1	1	
15	90386-90M90	BUSH BUCHA	2	2	2	
16	90201-10M20	WASHER, PLATE ARRUELA PLANA	1	1	1	
17	91490-20015	PIN, COTTER CONTRAPINO	1	1	1	
18	90468-18008	CLIP PRESILHA	2	2	2	
19	688-44122-00	BUSHING, SHIFT ROD LEVER BUCHA DA ALAVANCA DE MUDANCA	1	1	1	
20	90202-07M07	WASHER, PLATE ARRUELA PLANA	1	1	1	
21	90468-18008	CLIP PRESILHA	1	1	1	
22	69W-48344-00	CABLE END, REMOTE CONTROL TERMINAL DO CABO DE CONTROL	1	1	1	
23	6J8-41237-00	JOINT, LINK JUNCAO DO ARTICULADOR	1	1	1	
24	682-41237-00	JOINT, LINK JUNCAO DO ARTICULADOR	1	1	1	
25	95380-05700	NUT PORCA	1	1	1	
26	62Y-42154-00	LEVER, THROTTLE CONTROL ALAVANCA ACELERACAO	1	1	1	

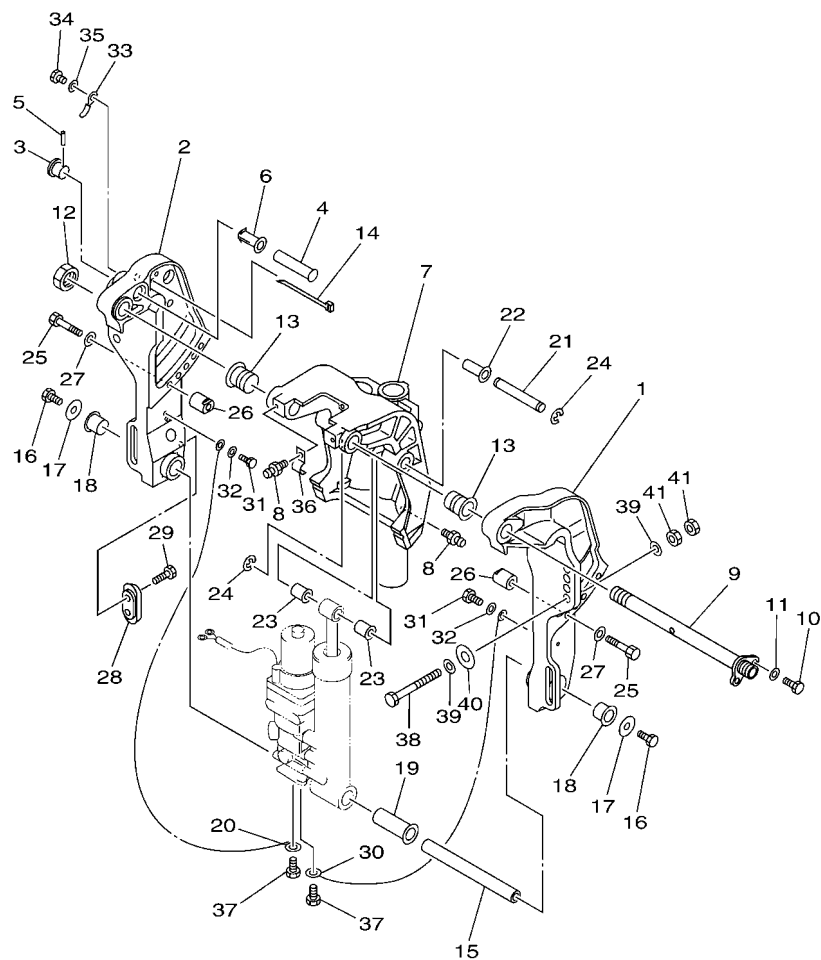


6BG3110-K250

FIG. 25 CONTROL

CONTROLE

REF. NO.	PART NO. No. PEÇA	DESCRIPTION DESCRIÇÃO	6EUA	6EUB	6EUC	REMARKS OBSERVAÇÕES
27	6C5-42171-00	BUSHING BUCHA	1	1	1	
28	91490-16010	PIN. COTTER CONTRAPINO	1	1	1	
29	62Y-44135-00	SPRING MOLA	1	1	1	
30	90387-06M45	COLLAR ESPACADOR	1	1	1	
31	90119-06126	BOLT, WITH WASHER PARAFUSO COM ARRUELA	1	1	1	
32	6BG-42335-00	LEVER, ACCEL. CONTROL ALAVANCA CONTROLE ACELERACAO	1	1	1	
33	95895-06045	BOLT, FLANGE PARAFUSO FLANGE	1	1	1	
34	90206-10M04	WASHER, WAVE ARRUELA ONDULADA	1	1	1	
35	90387-06279	COLLAR ESPACADOR	1	1	1	
36	69W-48344-00	CABLE END, REMOTE CONTROL TERMINAL DO CABO DE CONTROL	1	1	1	
37	90468-18008	CLIP PRESILHA	1	1	1	

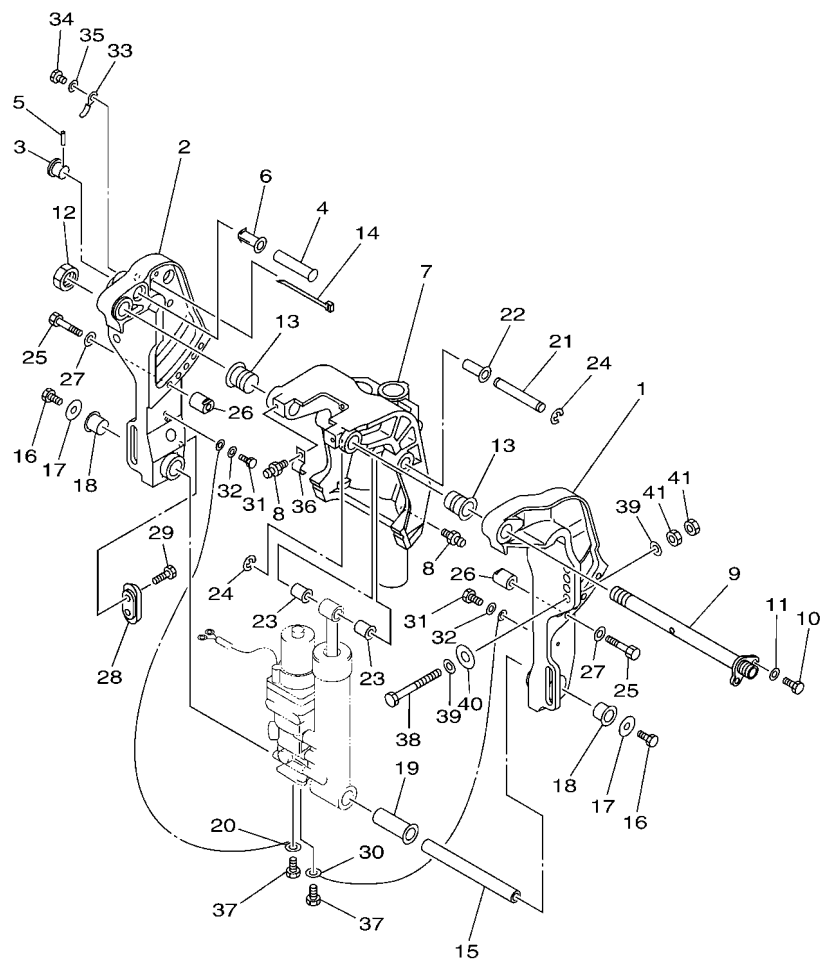


6BG1110-H260

FIG. 26 BRACKET 1

SUPORTE 1

REF. NO.	PART NO. No. PEÇA	DESCRIPTION DESCRIÇÃO	6EUA	6EUB	6EUC	REMARKS OBSERVAÇÕES
1	6K9-43111-10-4D	BRACKET, CLAMP 1 SUPORTE DA BRACADEIRA 1	1			
2	6BG-43112-10-4D	BRACKET, CLAMP 2 SUPORTE DA BRACADEIRA 2	1			
3	65W-43192-00	KNOB, STOPPER BOTAO LIMITADOR	1			
4	65W-43191-00	SHAFT, STOPPER EIXO LIMITADOR	1			
5	91690-30018	PIN, SPRING PINO MOLLA	1			
6	90386-14MA1	BUSH BUCHA	1			
7	6BG-43311-10-4D	BRACKET, SWIVEL 1 SUPORTE DO EIXO GIRATORIO	1			L(21.1") L(21.1")
8	93700-06M03	NIPPLE, GREASE NIPLE DE GRAXA	3			
9	6K9-43131-01	BOLT, CLAMP BRACKET PARAFUSO DE ACO	1			
10	97095-08020	BOLT PARAFUSO	1			
11	92995-08600	WASHER ARRUELA	1			
12	90185-22M11	NUT, SELF-LOCKING PORCA AUTOTRAVANTE	1			
13	90386-22MA4	BUSH BUCHA	2			
14	90465-13M11	CLAMP BRACADEIRA	2			
15	90249-18M35	PIN PINO	1			
16	97080-08016	BOLT PARAFUSO	2			
17	90201-08M00	WASHER, PLATE ARRUELA PLANA	2			
18	90386-18M44	BUSH BUCHA	2			
19	90386-18MA0	BUSH BUCHA	1			
20	6H1-82148-00	WIRE, LEAD 4 FIO CONDUTOR 4	1			
21	90249-12M38	PIN PINO	1			
22	90381-12M10	BUSH, SOLID BUCHA SOLIDA	1			
23	90381-12M11	BUSH, SOLID BUCHA SOLIDA	2			
24	99080-10600	CIRCLIP ANEL TRAVA	2			
25	97095-10050	BOLT PARAFUSO	2			
26	6BG-43654-00	NUT 1 PORCA 1	2			
27	92995-10600	WASHER ARRUELA	2			



  
6BG1110-H260

FIG. 26 BRACKET 1

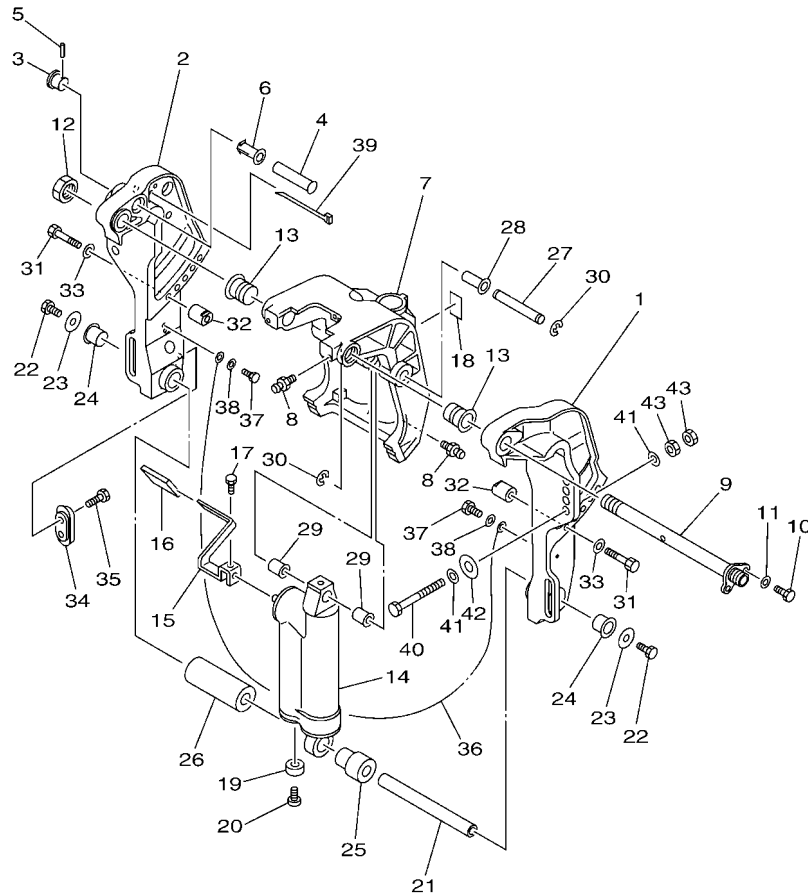
SUPORTE 1

REF. NO.	PART NO. No. PEÇA	DESCRIPTION DESCRIÇÃO	6EUA	6EUB	6EUC	REMARKS OBSERVAÇÕES
28	65W-45251-00	ANODE ANODO	1			
29	90101-06020	BOLT PARAFUSO	2			
30	6U0-82127-00	WIRE, LEAD 2 FIO CONDUTOR 2	1			
31	97095-06014	BOLT PARAFUSO	2			
32	92995-06600	WASHER ARRUELA	2			
33	90465-10M77	CLAMP BRACADEIRA	1			
34	97095-06014	BOLT PARAFUSO	1			
35	92995-06600	WASHER ARRUELA	1			
36	90465-08M63	CLAMP BRACADEIRA	1			
37	97085-06010	BOLT PARAFUSO	2			
38	90101-12M65	BOLT PARAFUSO	4			
39	90201-12062	WASHER, PLATE ARRUELA PLANA	8			
40	90201-12426	WASHER, PLATE ARRUELA PLANA	4			
41	95380-12600	NUT PORCA	8			



FIG. 27 BRACKET 2

SUPORE 2

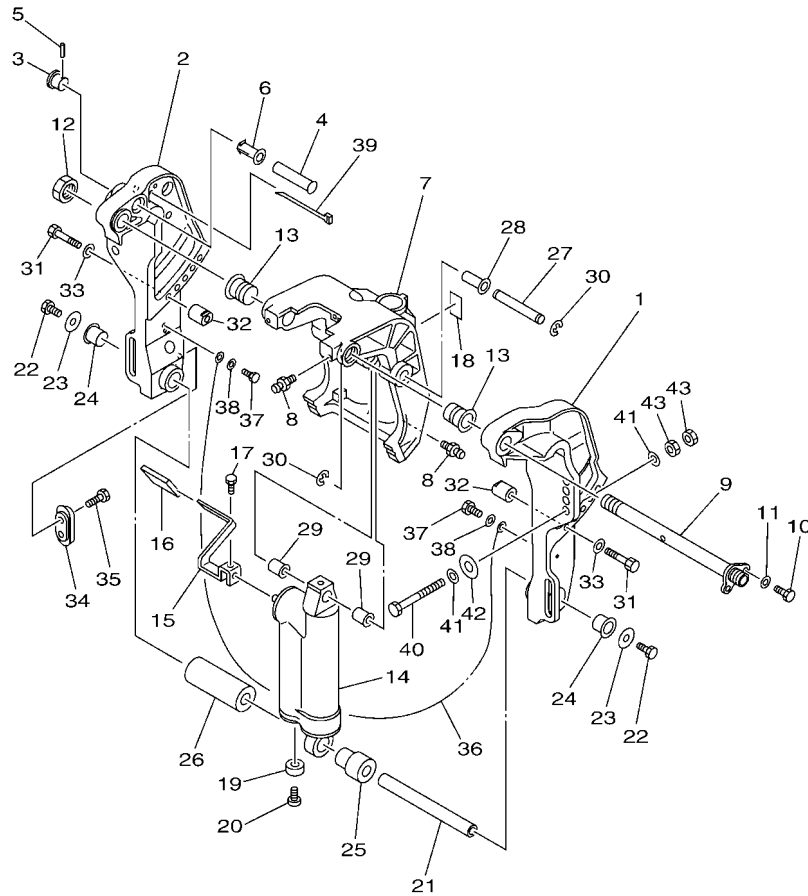


  
6EU1280-M270

REF. NO.	PART NO. No. PEÇA	DESCRIPTION DESCRIÇÃO	6EUA	6EUB	6EUC	REMARKS OBSERVAÇÕES
1	6K9-43111-10-4D	BRACKET, CLAMP 1 SUPORE DA BRACADEIRA 1		1	1	
2	6BG-43112-10-4D	BRACKET, CLAMP 2 SUPORE DA BRACADEIRA 2		1	1	
3	65W-43192-00	KNOB, STOPPER BOTAO LIMITADOR		1	1	
4	65W-43191-00	SHAFT, STOPPER EIXO LIMITADOR		1	1	
5	91690-30018	PIN, SPRING PINO MOLA		1	1	
6	90386-14MA1	BUSH BUCHA		1	1	
7	6BG-43311-00-4D	BRACKET, SWIVEL 1 SUPORE DO EIXO GIRATORIO		1	1	S(16.3") S(16.3")
8	93700-06M03	NIPPLE, GREASE NIPLE DE GRAXA		3		
	93700-06M03	NIPPLE, GREASE NIPLE DE GRAXA			1	
9	6K9-43131-01	BOLT, CLAMP BRACKET PARAFUSO DE ACO		1	1	
10	97095-08020	BOLT PARAFUSO		1	1	
11	92995-08600	WASHER ARRUELA		1	1	
12	90185-22M11	NUT, SELF-LOCKING PORCA AUTOTRAVANTE		1	1	
13	90386-22MA4	BUSH BUCHA		2	2	
14	67C-43107-02-8D	SHOCK ABSORBER SUB-ASSY AMORTECEDOR		1	1	S(16.3") S(16.3")
15	67C-43631-00	LEVER, TILT ALAVANCA DE INCLINACAO		1	1	
16	682-43318-01	COVER TAMPA		1	1	
17	97095-06010	BOLT PARAFUSO		1	1	
18	63D-43691-00	INDICATOR, TILT INDICADOR DE INCLINACAO		1	1	
19	663-45251-00	ANODE ANODO		1	1	
20	90152-06M01	SCREW, COUNTERSUNK PARAFUSO TRAMBULADOR		1	1	
21	90249-18M35	PIN PINO		1	1	
22	97080-08016	BOLT PARAFUSO		2	2	
23	90201-08M00	WASHER, PLATE ARRUELA PLANA		2	2	
24	90386-18M44	BUSH BUCHA		2	2	
25	90386-18MA5	BUSH BUCHA		1	1	
26	90387-18M03	COLLAR ESPACADOR		1	1	

FIG. 27 BRACKET 2

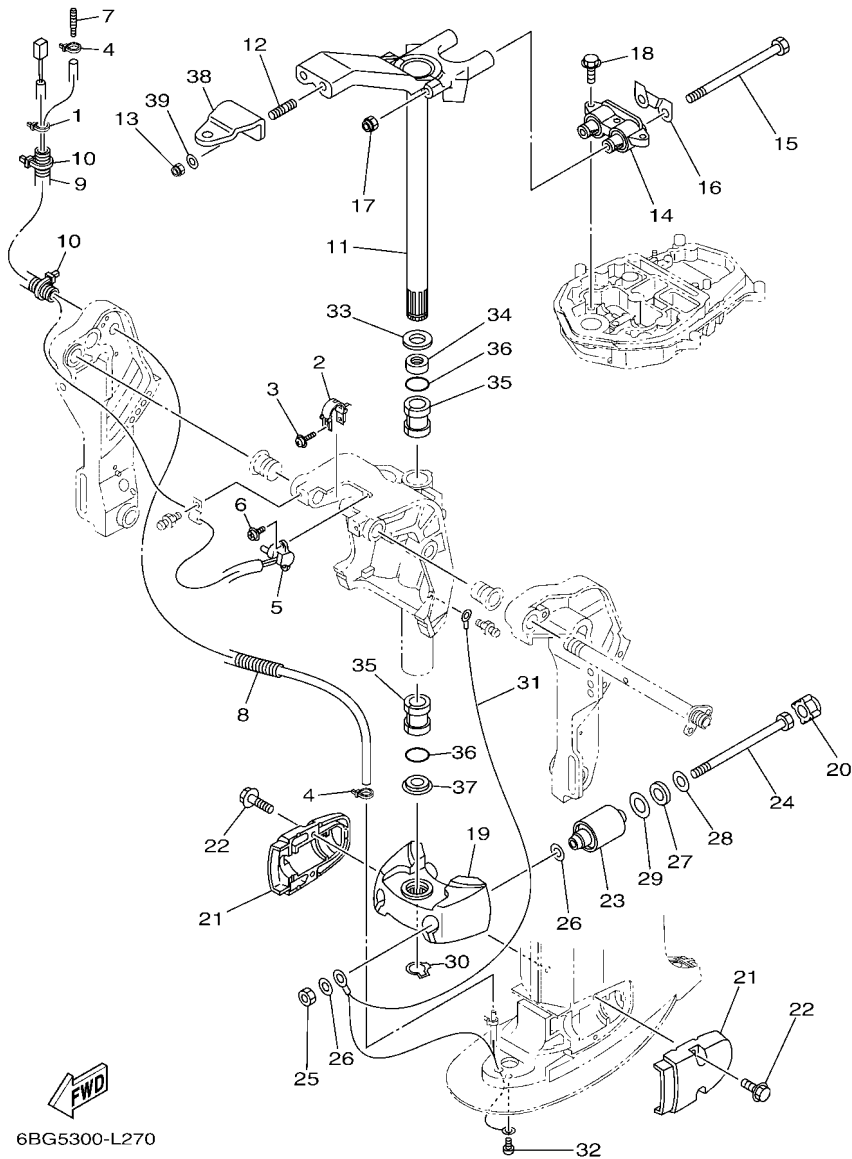
SUPOORTE 2



REF. NO.	PART NO. No. PEÇA	DESCRIPTION DESCRIÇÃO	6EUA	6EUB	6EUC	REMARKS OBSERVAÇÕES
27	90249-12M38	PIN PINO		1	1	
28	90381-12M10	BUSH, SOLID BUCHA SOLIDA		1	1	
29	90381-12M11	BUSH, SOLID BUCHA SOLIDA		2	2	
30	99080-10600	CIRCLIP ANEL TRAVA		2	2	
31	97095-10050	BOLT PARAFUSO		2	2	
32	6BG-43654-00	NUT 1 PORCA 1		2	2	
33	92995-10600	WASHER ARRUELA		2	2	
34	65W-45251-00	ANODE ANODO		1	1	
35	90101-06020	BOLT PARAFUSO		2	2	
36	67C-82127-20	WIRE, LEAD 2 FIO CONDUTOR 2		1	1	
37	97095-06014	BOLT PARAFUSO		2	2	
38	92995-06600	WASHER ARRUELA		2	2	
39	90465-13M11	CLAMP BRACADEIRA		1	1	
40	90101-12M65	BOLT PARAFUSO		4	4	
41	90201-12062	WASHER, PLATE ARRUELA PLANA		8	8	
42	90201-12426	WASHER, PLATE ARRUELA PLANA		4	4	
43	95380-12600	NUT PORCA		8	8	



6EU1280-M270



6BG5300-L270

FIG. 28 BRACKET 3

SUPORE 3

REF. NO.	PART NO. No. PEÇA	DESCRIPTION DESCRIÇÃO	6EUA	6EUB	6EUC	REMARKS OBSERVAÇÕES
1	90465-11M10	CLAMP BRACADEIRA	1			
2	6K9-43139-10	CAM, TRIM SENDER SENSOR DE ELEVACAO TRIM	1			
3	90159-05059	SCREW, WITH WASHER PARAFUSO COM ARRUELA	1			
4	90465-11M10	CLAMP BRACADEIRA	2	2	2	
5	67H-83672-01	TRIM SENDER SENSOR DO TRIM	1			
6	97985-06216	SCREW, WITH WASHER PARAFUSO	2			
7	6E5-83558-00	END, NIPPLE TERMINAL DE LIGACAO	1	1	1	
8	6BG-44385-00	HOSE, WATER 1 TUBO DE AGUA 1		1	1	S(16.3") S(16.3")
	6BG-44385-10	HOSE, WATER 1 TUBO DE AGUA 1		1		L(21.1") L(21.1")
9	90447-19014	TUBE (L300) TUBO (L300)	1			
10	90465-13M18	CLAMP BRACADEIRA	2			
11	6BG-42510-00-4D	STEERING BRACKET ASSY SUPORTE DIRECIONAL CONJ.		1	1	S(16.3") S(16.3")
	6BG-42510-10-4D	STEERING BRACKET ASSY SUPORTE DIRECIONAL CONJ.		1		L(21.1") L(21.1")
12	90116-10063	BOLT, STUD PRISIONEIRO	2	2	2	
13	90185-10027	NUT, SELF-LOCKING PORCA AUTOTRAVANTE	2	2	2	
14	67C-44514-00	MOUNT DAMPER, UPPER SIDE AMORTIZADOR SUPERIOR		1	1	S(16.3") S(16.3")
	67C-44514-10	MOUNT DAMPER, UPPER SIDE AMORTIZADOR SUPERIOR		1		L(21.1") L(21.1")
15	90109-08229	BOLT PARAFUSO	2	2	2	
16	66T-44526-30	PLATE PLACA	1	1	1	
17	90185-08018	NUT, SELF-LOCKING PORCA AUTOTRAVANTE	2	2	2	
18	97575-08530	BOLT, WITH WASHER PARAFUSO COM ARRUELA	3	3	3	
19	67C-44551-01-4D	HOUSING, LOWER MOUNT RUBBER 1 ALOJAMENTO DO SUPORTE INFERIOR		1	1	S(16.3") S(16.3")
	6C5-44551-00-4D	HOUSING, LOWER MOUNT RUBBER 1 ALOJAMENTO DO SUPORTE INFERIOR		1		L(21.1") L(21.1")
20	69W-44575-00	DAMPER, LOWER MOUNT RUBBER BORRACHA AMORTIZADOR INFERIOR	2	2	2	
21	6C5-44552-00-4D	HOUSING, LOWER MOUNT RUBBER 2 ALOJAMENTO DO SUPORTE INFERIOR	2	2	2	
22	97575-08530	BOLT, WITH WASHER PARAFUSO COM ARRUELA	4	4	4	
23	67C-44555-21	MOUNT DAMPER, LOWER SIDE AMORTIZADOR INFERIOR		2	2	S(16.3") S(16.3")

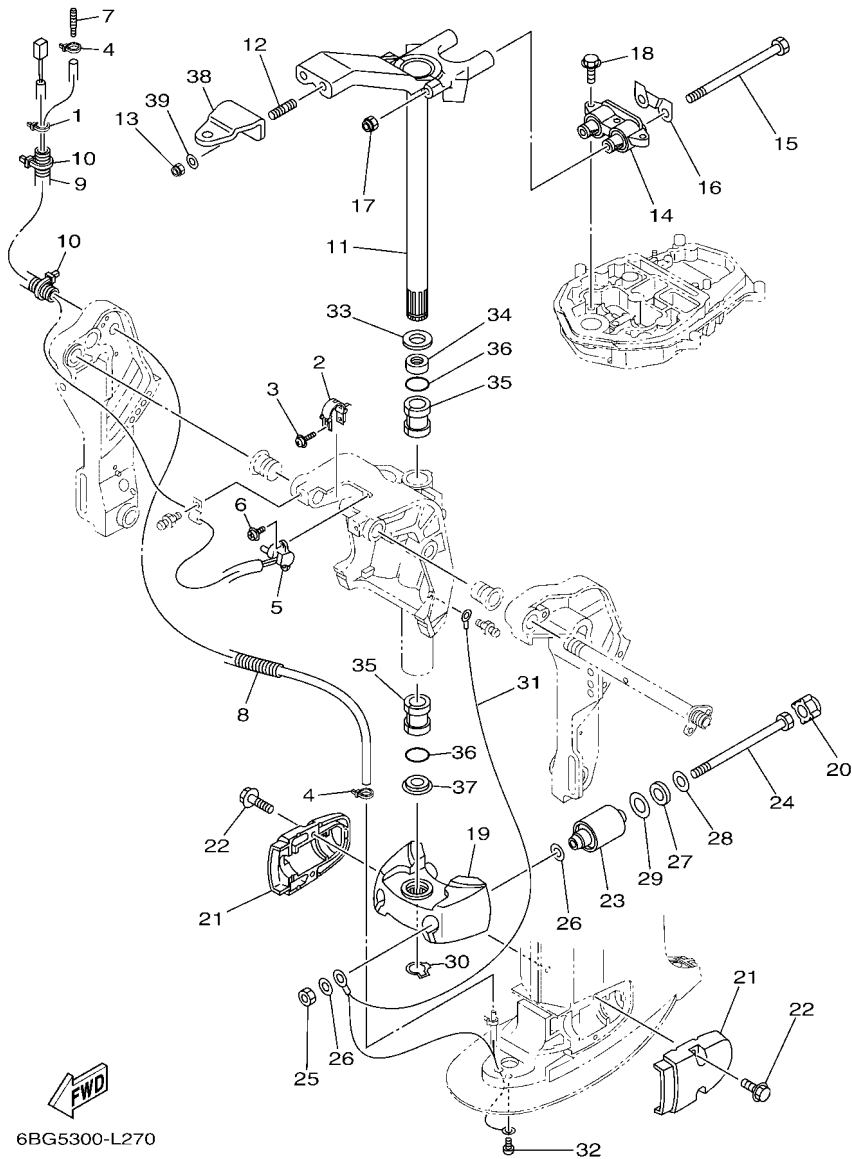


FIG. 28 BRACKET 3

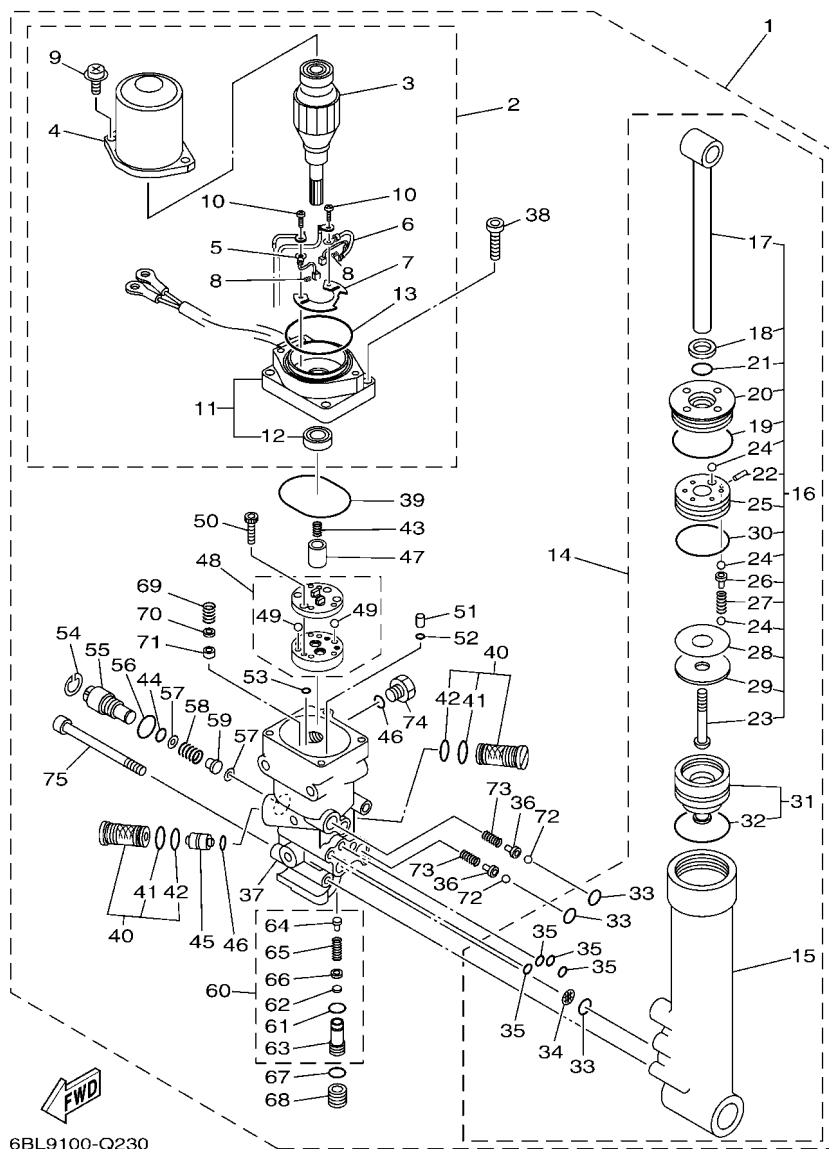
SUPORE 3

REF. NO.	PART NO. No. PEÇA	DESCRIPTION DESCRIÇÃO	6EUA	6EUB	6EUC	REMARKS OBSERVAÇÕES
23	67C-44555-11	MOUNT DAMPER, LOWER SIDE AMORTIZADOR INFERIOR	2			L(21.1") L(21.1")
24	90109-12MA3	BOLT PARAFUSO	2	2	2	
25	95380-12700	NUT PORCA	2	2	2	
26	90201-12M16	WASHER, PLATE ARRUELA PLANA	4	4	4	
27	90202-21100	WASHER, PLATE ARRUELA PLANA	2	2	2	
28	90201-13M19	WASHER, PLATE ARRUELA PLANA	2	2	2	
29	90201-22M05	WASHER, PLATE ARRUELA PLANA	2	2	2	
30	93410-28M06	CIRCLIP ANEL TRAVA	1	1	1	
31	67C-82127-00	WIRE, LEAD 2 FIO CONDUTOR 2		1	1	S(16.3") S(16.3")
	67C-82127-10	WIRE, LEAD 2 FIO CONDUTOR 2	1			L(21.1") L(21.1")
32	97885-06008	SCREW, PAN HEAD PARAFUSO	1	1	1	
33	90201-30M00	WASHER, PLATE ARRUELA PLANA	1	1	1	
34	90386-30M78	BUSH BUCHA	1	1	1	
35	90386-30M77	BUSH BUCHA	2	2	2	
36	93210-29M94	O-RING ANEL DE BORRACHA	2	2	2	
37	90386-30M60	BUSH BUCHA	1	1	1	
38	65W-48511-01	HOOK, STEERING GANCHO DO DIRECIONADOR	1	1		
39	90201-10049	WASHER, PLATE ARRUELA PLANA	2	2		



FIG. 29 POWER TRIM & TILT ASSY

SISTEMA DE INCLINACAO CONJUNTO



6BL9100-Q230

REF. NO.	PART NO. No. PEÇA	DESCRIPTION DESCRIÇÃO	6EUA	6EUB	6EUC	REMARKS OBSERVAÇÕES
28	15A-22442-00	...SHIM ...ARRUELA CALCO	1			UN UN
29	90201-10038	...WASHER, PLATE ...ARRUELA PLANA	1			
30	6H1-43862-00	...O-RING ...ANEL DE BORRACHA	1			
31	65W-4381B-00	..FREE PISTON SUB ASSY ..SUB PISTAO COMPLETO	1			
32	6H1-43861-10	...O-RING ...ANEL DE BORRACHA	1			
33	93210-11368	..O-RING ..ANEL DE BORRACHA	3			
34	69J-4381C-00	..FILTER 3 ..FILTRO 3	1			
35	93210-064A5	..O-RING ..ANEL DE BORRACHA	4			
36	65W-4386A-00	..PIN, ABSORBER VALVE ..PINO	2			
37	67C-4380L-03	..HOUSING, TRIM & TILT SUB ASSY ..ALOJAMENTO DO TRIM & TILT	1			
38	91380-06020	..BOLT ..PARAFUSO	4			
39	93210-50768	..O-RING ..ANEL DE BORRACHA	1			
40	67F-43802-00	..VALVE SUB ASSY ..SUB VALVULA , CONJ.	2			
41	6H1-43866-01	..O-RING ..ANEL DE BORRACHA	1			
42	93210-12N52	..O-RING ..ANEL DE BORRACHA	1			
43	6T4-43853-00	..SPRING, MAIN VALVE ..MOLA MESTRE DA VALVULA	1			
44	93210-10M74	..O-RING ..ANEL DE BORRACHA	1			
45	62X-43841-00	..PISTON, SHUTTLE ..PISTAO	1			
46	93210-09165	..O-RING ..ANEL DE BORRACHA	2			
47	65W-43831-00	..CONNECTOR, SHAFT ..CONECTOR DO EIXO	1			
48	65W-43830-00	..GEAR PUMP ASSY ..ENGRENAGEM DA BOMBA CONJ.	1			
49	93505-32038	..BALL ..ESFERA	2			
50	91318-04025	..BOLT ..PARAFUSO	4			
51	65W-43817-00	..FILTER 2 ..FILTRO 2	2			
52	93210-04N50	..O-RING ..ANEL DE BORRACHA	2			
53	93210-04N51	..O-RING ..ANEL DE BORRACHA	2			
54	6H1-43875-00	..RING, SNAP ..ANEL TRAVA DO RETENTOR	1			



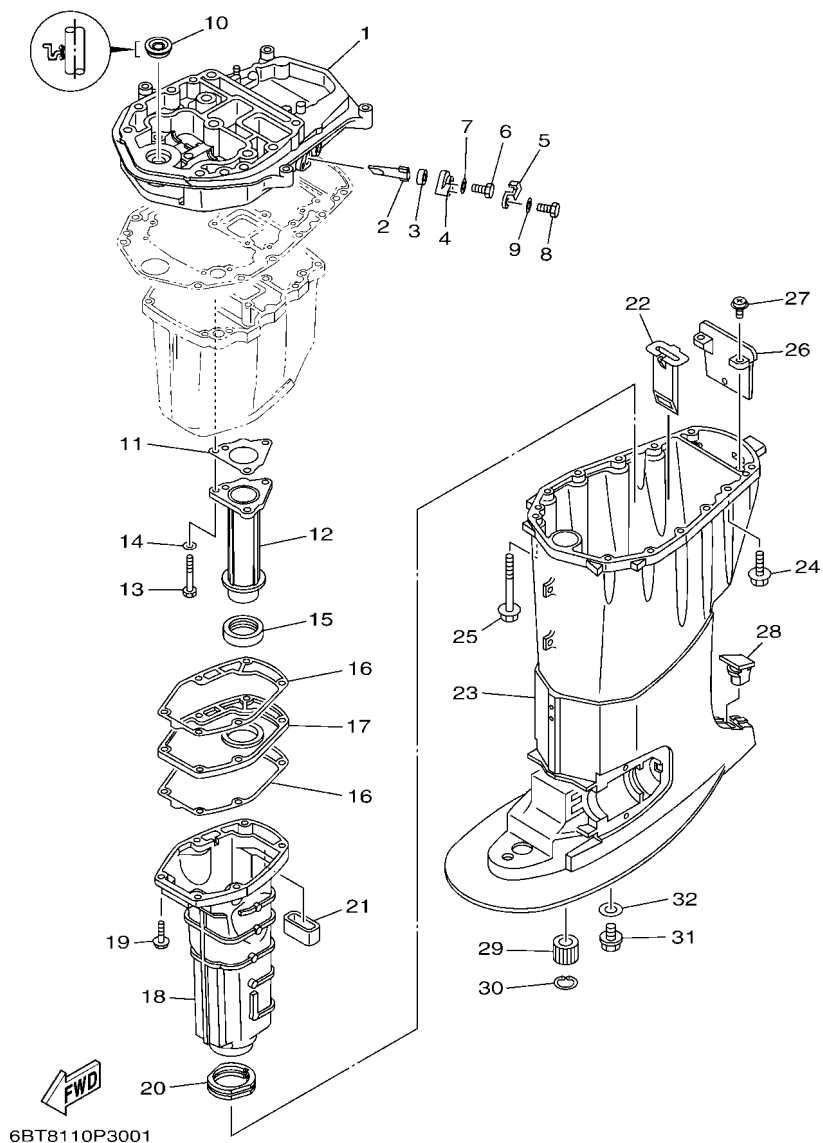


FIG. 30 UPPER CASING

CAPA INFERIOR

REF. NO.	PART NO. No. PEÇA	DESCRIPTION DESCRIÇÃO	6EUA	6EUB	6EUC	REMARKS OBSERVAÇÕES
1	6BG-41137-10-CA	GUIDE, EXHAUST GUIA DO ESCAPE	1	1	1	
2	62Y-11325-00	ANODE ANODO	1	1	1	
3	66M-11328-00	GROMMET, ANODE ILHO DO ANODO	1	1	1	
4	66M-11327-00-94	COVER, ANODE CAPA DO ANODO	1	1	1	
5	66M-12535-00	PLATE PLACA	1	1	1	
6	97095-05012	BOLT PARAFUSO	1	1	1	
7	92995-05600	WASHER ARRUELA	1	1	1	
8	97013-06020	BOLT PARAFUSO	1	1	1	
9	92903-06600	WASHER, PLATE ARRUELA PLANA	1	1	1	
10	93103-16011	OIL SEAL RETENTOR DE OLEO	1	1	1	
11	64J-41133-10	GASKET, EXHAUST MANIFOLD 1 GAXETA DO MULTIPLO DE ESCAPE 1	1	1	1	
12	6BG-41131-00-CA	MANIFOLD, EXT. 1 TUBO MULTIPLO DE ESCAPE 1	1	1	1	
13	97075-06050	BOLT PARAFUSO	3	3	3	
14	92995-06600	WASHER ARRUELA	3	3	3	
15	64J-46132-10	GASKET 1 GAXETA 1	1	1	1	
16	6BG-41134-00	GASKET, EXHAUST MANIFOLD GAXETA DO MULTIPLO DE ESCAPE	2	2	2	
17	6BG-45181-00-CA	PLATE PLACA	1	1	1	
18	6BG-14711-00-CA 69W-14711-00-CA	MUFFLER 1 SILENCIADOR 1 MUFFLER 1 SILENCIADOR 1	1	1	1	S(16.3") S(16.3") L(21.1") L(21.1")
19	97575-06525	BOLT, WITH WASHER PARAFUSO COM ARRUELA	6	6	6	
20	67C-45123-00	GASKET, MUFFLER GAXETA DO SILENCIADOR	1	1	1	
21	62Y-45127-00	SEAL RETENTOR DE BORRACHA	1	1	1	
22	64J-77123-00	GUIDE 1 GUIA 1	1	1	1	
23	6BG-45111-00-4D 6BG-45111-20-4D	CASING, UPPER CAIXA SUPERIOR CASING, UPPER CAIXA SUPERIOR	1 1	1 1	1 1	S(16.3") S(16.3") L(21.1") L(21.1")
24	90119-08102	BOLT, WITH WASHER PARAFUSO COM ARRUELA	4	4	4	
25	90119-08132	BOLT, WITH WASHER PARAFUSO COM ARRUELA	8	8	8	



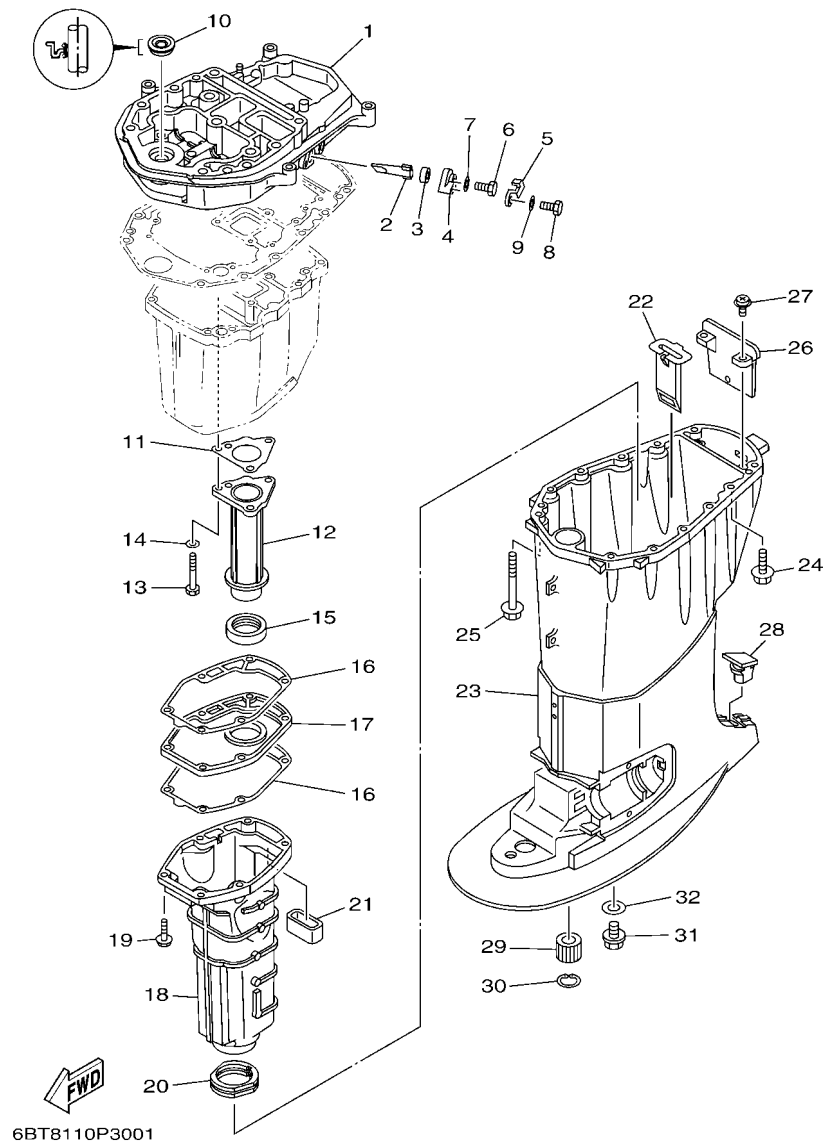


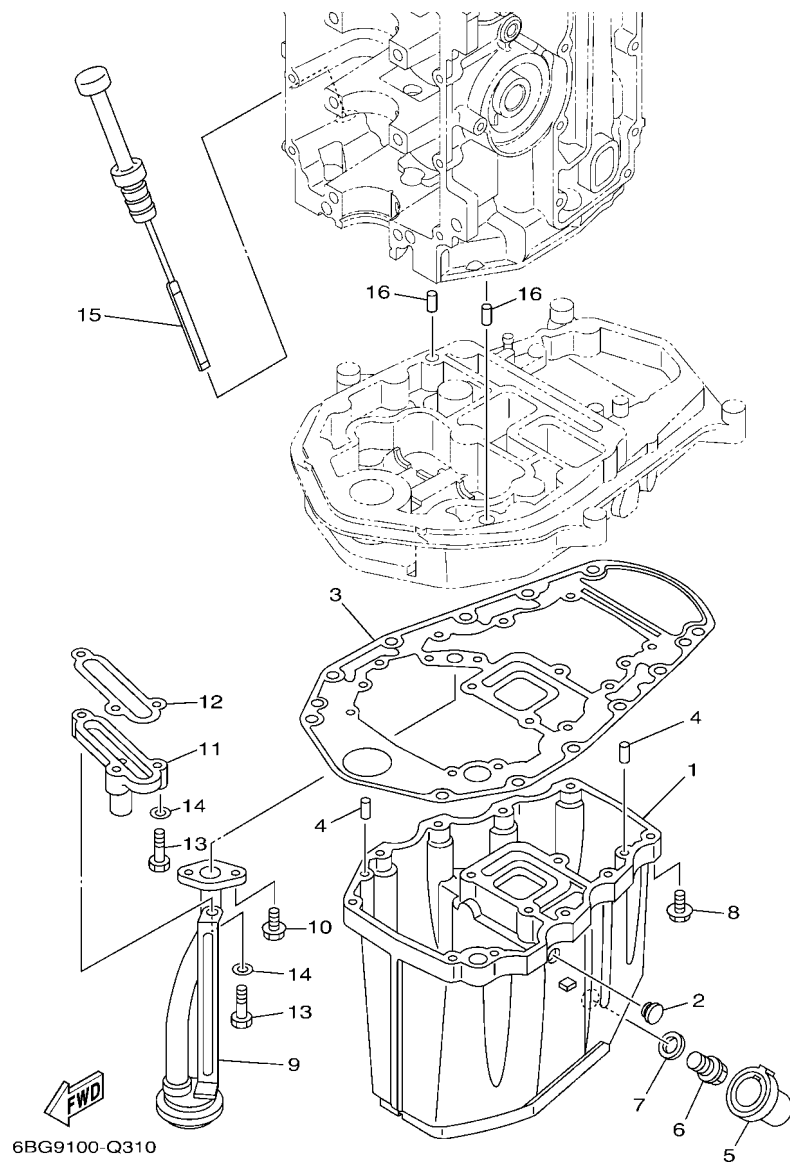
FIG. 30 UPPER CASING

CAPA INFERIOR

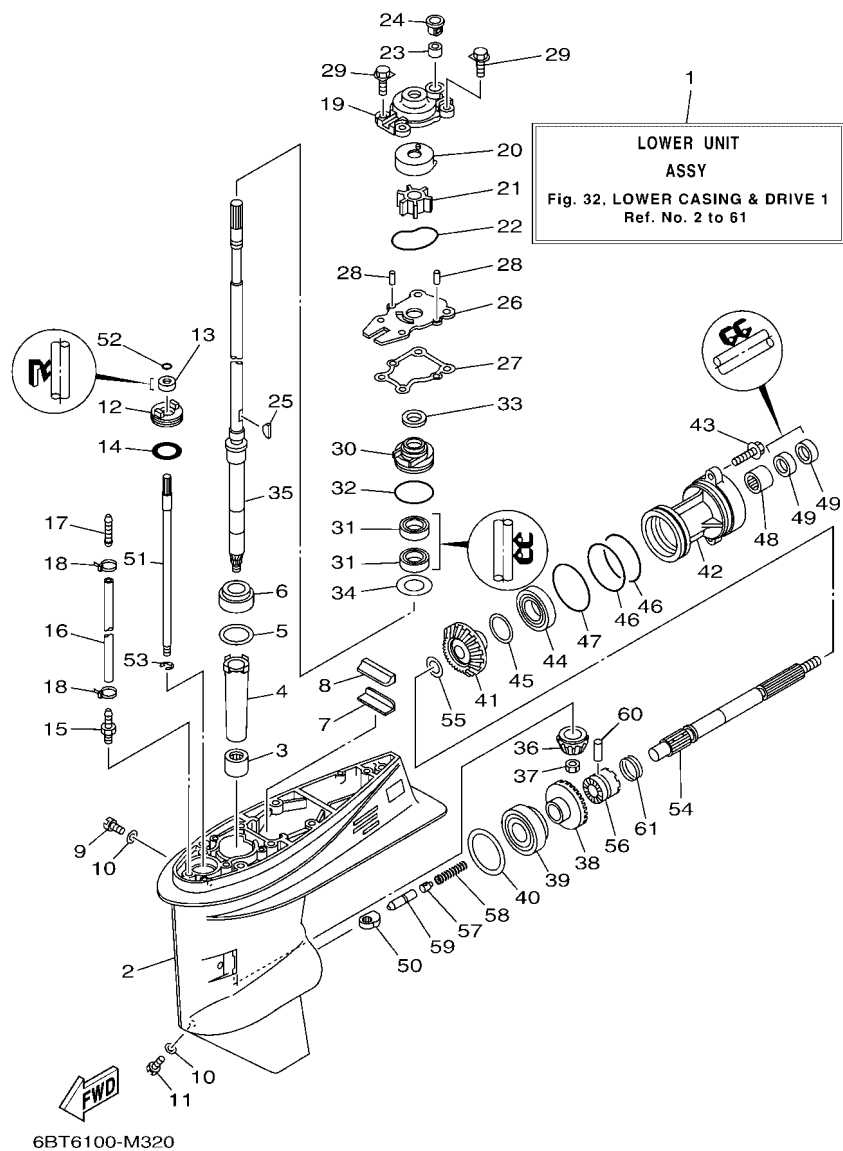
REF. NO.	PART NO. No. PEÇA	DESCRIPTION DESCRIÇÃO	6EUA	6EUB	6EUC	REMARKS OBSERVAÇÕES
26	67C-45151-00	COVER, UPPER CASING TAMPA DA CAIXA SUPERIOR	1	1	1	
27	97980-05216	SCREW, WITH WASHER PARAFUSO	2	2	2	
28	63D-45155-00	CAP CAPA			1	S(16.3") S(16.3")
	6C5-45155-00	CAP CAPA	1			L(21.1") L(21.1")
29	6A0-45318-00	BUSHING, DRIVE SHAFT BUCHA DO EIXO DE DIRECAO	1			L(21.1") L(21.1")
30	93420-36M01	CIRCLIP ANEL TRAVA	1			L(21.1") L(21.1")
31	90340-14M06	PLUG, STRAIGHT SCREW TAMPAO DO DRENO	1			L(21.1") L(21.1")
32	90430-14M09	GASKET GAXETA	1			L(21.1") L(21.1")
-----						
-----						
-----						
-----						
-----						
-----						
-----						
-----						
-----						
-----						

FIG. 31 OIL PAN

BANDEJA DE OLEO



REF. NO.	PART NO. No. PEÇA	DESCRIPTION DESCRIÇÃO	6EUA	6EUB	6EUC	REMARKS OBSERVAÇÕES
1	6BG-15311-00-CA	OIL PAN CARTER DO OLEO	1	1	1	
2	90480-12M25	GROMMET ILHO DE BORRACHA	1	1	1	
3	69W-15312-00	GASKET, OIL PAN GAXETA DA CAPA DO OLEO	1	1	1	
4	93606-12019	PIN, DOWEL PINO GUIA	4	4	4	
5	67C-15316-10	DAMPER 1 AMORTIZADOR 1		1	1	S(16.3") S(16.3")
	67C-15316-00	DAMPER 1 AMORTIZADOR 1	1			L(21.1") L(21.1")
6	90340-14M06	PLUG, STRAIGHT SCREW TAMPAO DO DRENO	1	1	1	
7	90430-14M09	GASKET GAXETA	1	1	1	
8	97575-06525	BOLT, WITH WASHER PARAFUSO COM ARRUELA	10	10	10	
9	62Y-13411-00	STRAINER, OIL FILTRADOR DE OLEO	1	1	1	
10	97513-06516	BOLT, WITH WASHER PARAFUSO COM ARRUELA	2	2	2	
11	6BG-11576-00-94	BODY, RELIEF CORPO DO ALIVIO	1	1	1	
12	62Y-13475-00	GASKET GAXETA	1	1	1	
13	97013-06025	BOLT PARAFUSO	3	3	3	
14	92903-06600	WASHER, PLATE ARRUELA PLANA	3	3	3	
15	6BG-15362-00	PLUG, OIL LEVEL TAMPAO DO NIVEL DE OLEO	1	1	1	
16	93608-12M05	PIN, DOWEL PINO	2	2	2	

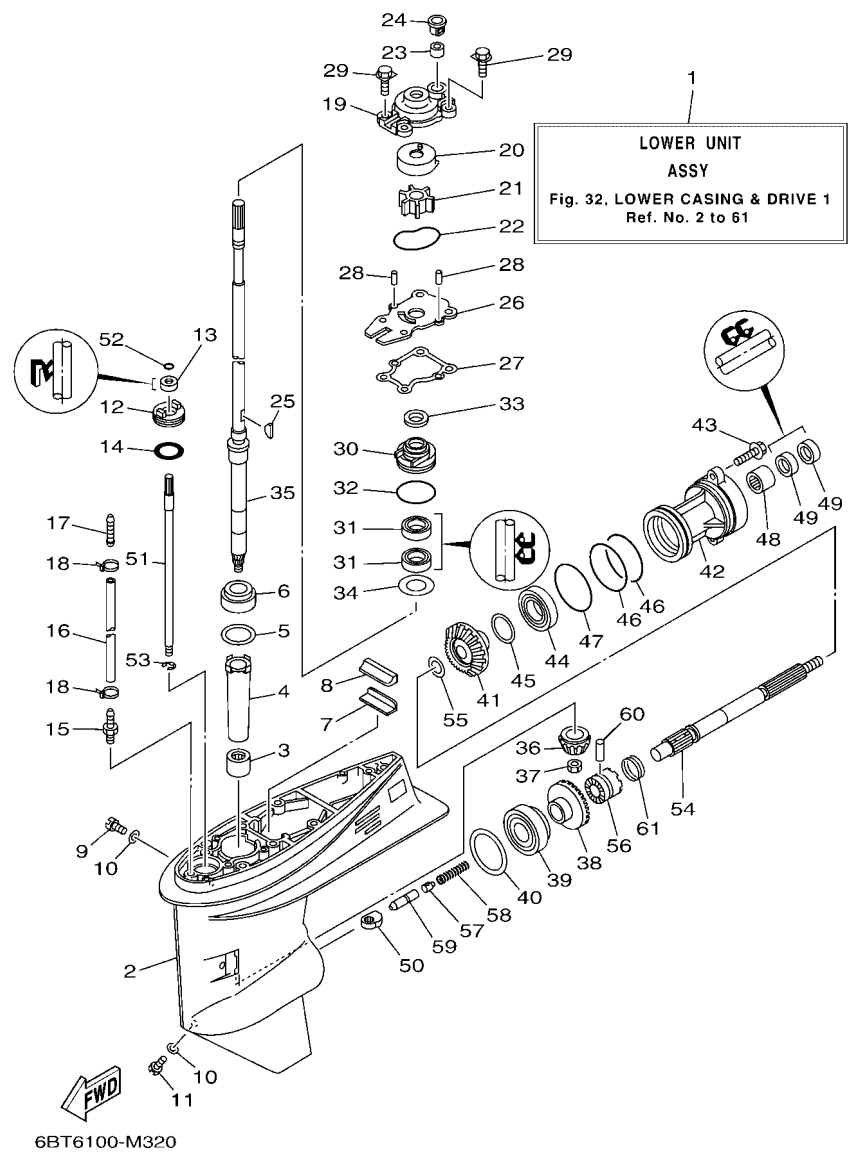


6BT6100-M320

FIG. 32 LOWER CASING & DRIVE 1

CARCACA INF. E TRANSMISSAO 1

REF. NO.	PART NO. No. PEÇA	DESCRIPTION DESCRIÇÃO	6EUA	6EUB	6EUC	REMARKS OBSERVAÇÕES
1	6BG-45300-00-4D	LOWER UNIT ASSY UNIDADE DA RABETA INFERIOR CJ.		1	1	S(16.3") S(16.3")
	6BG-45300-10-4D	LOWER UNIT ASSY UNIDADE DA RABETA INFERIOR CJ.	1			L(21.1") L(21.1")
2	62Y-45301-00-4D	CASING, LOWER RABETA INFERIOR	1	1	1	
3	93315-32224	BEARING ROLAMENTO	1	1	1	
4	6H4-45536-00	SLEEVE, DRIVE SHAFT PROTECTOR DO EIXO DE DIRECIONAL	1	1	1	
5	663-45587-01	SHIM (T:0.10MM) CALCO (T:0.10MM)	1	1	1	UR
	663-45587-10	SHIM (T:0.12MM) CALCO (T:0.12MM)	1	1	1	UR
	663-45587-20	SHIM (T:0.15MM) CALCO (T:0.15MM)	1	1	1	UR
	663-45587-30	SHIM (T:0.18MM) CALCO (T:0.18MM)	1	1	1	UR
	663-45587-40	SHIM (T:0.30MM) CALCO (T:0.30MM)	1	1	1	UR
	663-45587-50	SHIM (T:0.40MM) CALCO (T:0.40MM)	1	1	1	UR
	663-45587-60	SHIM (T:0.50MM) CALCO (T:0.50MM)	1	1	1	UR
6	93332-00001	BEARING ROLAMENTO	1	1	1	
7	663-45376-00	GUIDE, SEAL DAMPER GUIA DE AMORTIZADOR DE VEDACAO	1	1	1	
8	63D-45375-00	DAMPER, SEAL AMORTIZADOR DE VEDACAO	1	1	1	
9	90340-08002	PLUG, STRAIGHT SCREW TAMPAO DO DRENO	1	1	1	
10	90430-08003	GASKET GAXETA	2	2	2	
11	688-45341-10	PLUG, DRAIN TAMPAO DE ESGOTO	1	1	1	
12	63D-45321-00	PLATE PLACA	1	1	1	
13	93106-09014	OIL SEAL RETENTOR DE OLEO	1	1	1	
14	93210-33MG4	O-RING ANEL DE BORRACHA	1	1	1	
15	6E5-45378-00	NIPPLE, HOSE NIPLE DO TUBO	1	1	1	
16	90445-07ME8	HOSE (L80) TUBO (L80)	1	1	1	
17	6E5-83558-10	END, NIPPLE TERMINAL CONEXAO	1	1	1	
18	90465-11M10	CLAMP BRACADEIRA	2	2	2	
19	66T-44311-00	HOUSING, WATER PUMP ALOJAMENTO DA BOMBA D'AGUA	1	1	1	
20	63D-44322-00	INSERT, CARTRIDGE INSERTO DA BOMBA D'AGUA	1	1	1	



**FIG. 32 LOWER CASING & DRIVE 1**

**CARCACA INF. E TRANSMISSAO 1**

REF. NO.	PART NO. No. PEÇA	DESCRIPTION DESCRIÇÃO	6EUA	6EUB	6EUC	REMARKS OBSERVAÇÕES
21	6H4-44352-02	IMPELLER IMPULSOR	1	1	1	
22	93210-59MG7	O-RING ANEL DE BORRACHA	1	1	1	
23	663-44366-00	DAMPER, WATER SEAL 2 AMORTIZADOR DE BORRACHA 2	1	1	1	
24	63D-44312-00	COVER, WATER PUMP HOUSING TAMPA DA BOMBA D'AGUA	1	1	1	
25	90280-03M03	KEY, WOODRUFF CHAVETA MEIA LUA	1	1	1	
26	63D-44323-00	OUTER PLATE, CARTRIDGE PLACA DA EXTERNA DA BOMBA	1	1	1	
27	63D-44316-00	GASKET, WATER PUMP GAXETA DA BOMBA D'AGUA	1	1	1	
28	93604-08062	PIN, DOWEL PINO GUIA	2	2	2	
29	90119-08M15	BOLT, WITH WASHER PARAFUSO COM ARRUELA	4	4	4	
30	6BG-44341-00	HOUSING, WATER PUMP CAIXA DA BOMBA D'AGUA 2	1	1	1	
31	93101-22M60	OIL SEAL RETENTOR DE OLEO	2	2	2	
32	93210-48001	O-RING ANEL DE BORRACHA	1	1	1	
33	66T-45344-01	COVER, OIL SEAL TAMPA DO RETENTOR DE OLEO	1	1	1	
34	90201-27M00	WASHER, PLATE ARRUELA PLANA	1	1	1	
35	67C-45501-00	DRIVE SHAFT COMP. EIXO DE DIRECIONAL COMPL.	1	1		S(16.3") S(16.3")
	67C-45501-10	DRIVE SHAFT COMP. EIXO DE DIRECIONAL COMPL.	1			L(21.1") L(21.1")
36	66T-45551-00	PINION (13T) PINHAO (13D)	1	1	1	
37	90170-12138	NUT PORCA	1	1	1	
38	66T-45560-01	GEAR 1 (26T) ENGRENAGEM (26D)	1	1	1	
39	93332-00003	BEARING ROLAMENTO	1	1	1	
40	663-45567-01	SHIM (T:0.10MM) CALCO (T:0.10MM)	1	1	1	UR UR
	663-45567-10	SHIM (T:0.12MM) CALCO (T:0.12MM)	1	1	1	UR UR
	663-45567-20	SHIM (T:0.15MM) CALCO (T:0.15MM)	1	1	1	UR UR
	663-45567-30	SHIM (T:0.18MM) CALCO (T:0.18MM)	1	1	1	UR UR
	663-45567-40	SHIM (T:0.30MM) CALCO (T:0.30MM)	1	1	1	UR UR
	663-45567-50	SHIM (T:0.40MM) CALCO (T:0.40MM)	1	1	1	UR UR
	663-45567-60	SHIM (T:0.50MM) CALCO (T:0.50MM)	1	1	1	UR UR

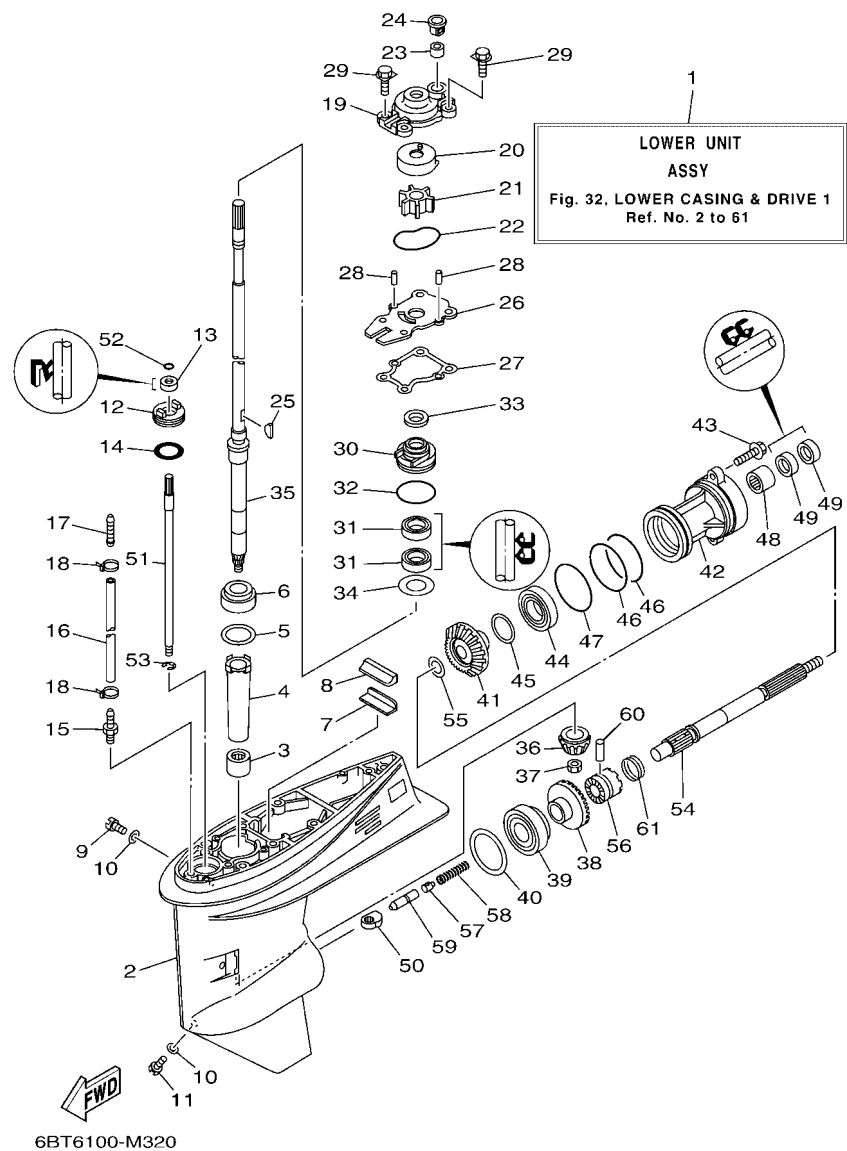


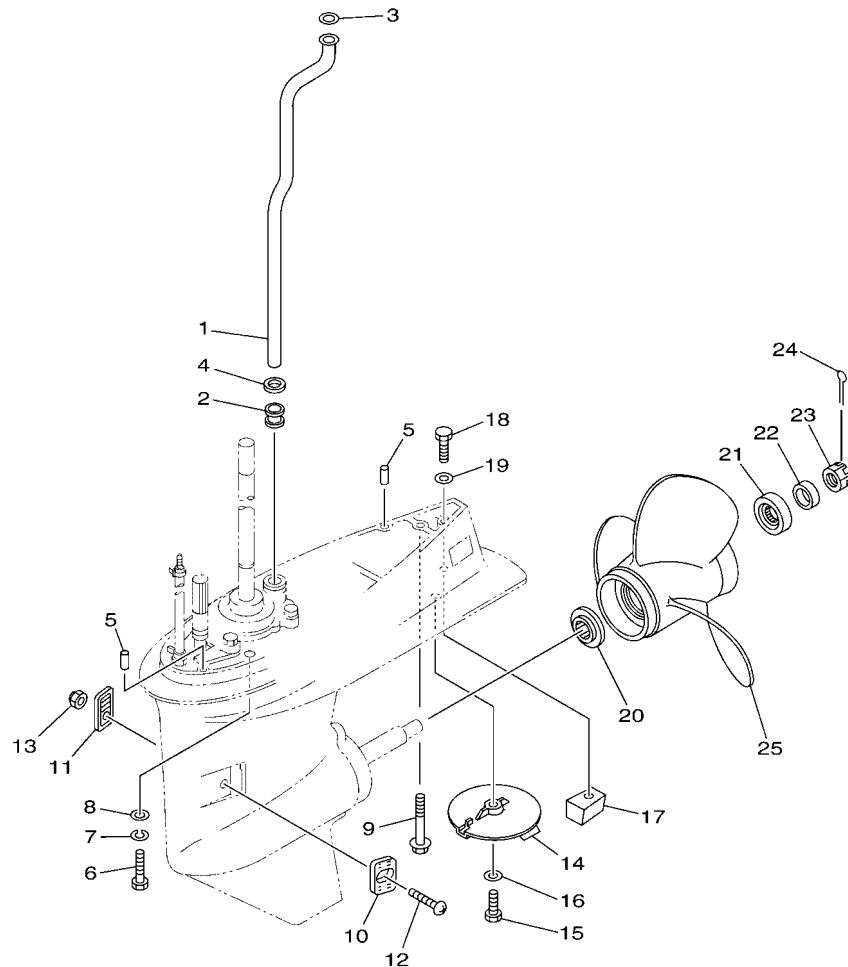
FIG. 32 LOWER CASING & DRIVE 1

CARCACA INF. E TRANSMISSAO 1

REF. NO.	PART NO. No. PEÇA	DESCRIPTION DESCRIÇÃO	6EUA	6EUB	6EUC	REMARKS OBSERVAÇÕES
41	66T-45571-00	GEAR 2 (26T) ENGRENAGEM (26D)	1	1	1	
42	63D-45361-02-4D	CAP, LOWER CASING CAPA DA RABETA INFERIOR	1	1	1	
43	90105-08M61	BOLT, FLANGE PARAFUSO FLANGE	2	2	2	
44	93306-001U1	BEARING ROLAMENTO	1	1	1	
45	63D-45577-00	SHIM (T:0.10MM) CALCO (T:0.10MM)	1	1	1	UR UR
63D-45577-10	SHIM (T:0.12MM) CALCO (T:0.12MM)	1	1	1	UR UR	
63D-45577-20	SHIM (T:0.15MM) CALCO (T:0.15MM)	1	1	1	UR UR	
63D-45577-30	SHIM (T:0.18MM) CALCO (T:0.18MM)	1	1	1	UR UR	
63D-45577-40	SHIM (T:0.30MM) CALCO (T:0.30MM)	1	1	1	UR UR	
63D-45577-50	SHIM (T:0.40MM) CALCO (T:0.40MM)	1	1	1	UR UR	
63D-45577-60	SHIM (T:0.50MM) CALCO (T:0.50MM)	1	1	1	UR UR	
46	93210-74MG5	O-RING ANEL DE BORRACHA	2	2	2	
47	93210-69MG6	O-RING ANEL DE BORRACHA	1	1	1	
48	93317-22204	BEARING ROLAMENTO	1	1	1	
49	93101-22M00	OIL SEAL RETENTOR DE OLEO	2	2	2	
50	62Y-44151-00	CAM, SHIFT CAME DE MUDANCA	1	1	1	
51	63D-44144-00	ROD, SHIFT HASTE DE MUDANCA	1	1	1	
52	93210-07003	O-RING ANEL DE BORRACHA	1	1	1	
53	99001-08600	CIRCLIP ANEL TRAVA	1	1	1	
54	63D-45611-00	SHAFT, PROPELLER EIXO DA HELICE	1	1	1	
55	90201-22429	WASHER, PLATE ARRUELA PLANA	1	1	1	
56	63D-45631-01	CLUTCH, DOG ENGATE DA ENGRENAGEM	1	1	1	
57	663-45634-00	SLIDE, SHIFT LAMINA DE MUDANCA	1	1	1	
58	90501-18001	SPRING, COMPRESSION MOLA DE COMPRESSAO	1	1	1	
59	63D-45635-00	PLUNGER, SHIFT ACIONADOR DE MUDANCA	1	1	1	
60	90250-06023	PIN, STRAIGHT PINO DIRECTO	1	1	1	
61	67C-45633-00	RING, CROSS PIN ANEL DE FIXACAO DO PINHAO	1	1	1	

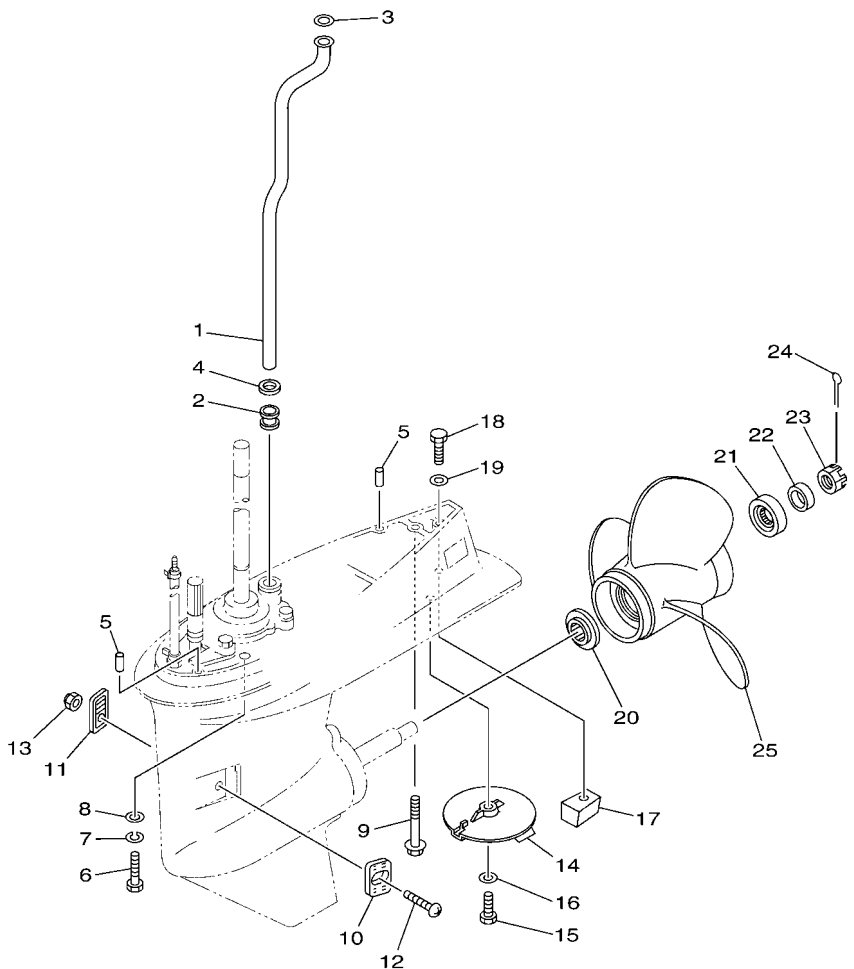
FIG. 33 LOWER CASING & DRIVE 2

CARCACA INF. E TRANSMISSAO 2



**FWD**  
6BT6100-M330

REF. NO.	PART NO. No. PEÇA	DESCRIPTION DESCRIÇÃO	6EUA	6EUB	6EUC	REMARKS OBSERVAÇÕES
1	67C-44361-00	TUBE, WATER 1 TUBO DE AGUA 1		1	1	S(16.3") S(16.3")
	62Y-44361-00	TUBE, WATER 1 TUBO DE AGUA 1	1			L(21.1") L(21.1")
2	663-44367-00	DAMPER, WATER SEAL 3 AMORTIZADOR DE BORRACHA 3	1	1	1	
3	90202-12060	WASHER, PLATE ARRUELA PLANA	1	1	1	
4	90430-12072	GASKET GAXETA	1	1	1	
5	93606-12019	PIN, DOWEL PINO GUIA	2	2	2	
6	97075-10040	BOLT PARAFUSO	4	4	4	
7	92995-10100	WASHER ARRUELA	4	4	4	
8	92995-10600	WASHER ARRUELA	4	4	4	
9	90119-08M84	BOLT, WITH WASHER PARAFUSO COM ARRUELA	1	1	1	
10	63D-45214-00	COVER, WATER INLET 1 TAMPA DA ENTRADA DE AGUA 1	1	1	1	
11	63D-45215-00	COVER, WATER INLET 2 TAMPA DA ENTRADA DE AGUA 2	1	1	1	
12	90152-05010	SCREW, COUNTERSUNK PARAFUSO TRAMBULADOR	1	1	1	
13	95380-05600	NUT PORCA	1	1	1	
14	67C-45371-00	TAB-TRIM ESTABILIZADOR DE DIRECAO	1	1	1	
15	97095-08025	BOLT PARAFUSO	1	1	1	
16	92995-08600	WASHER ARRUELA	1	1	1	
17	67C-45251-00	ANODE ANODO	1	1	1	
18	97095-08035	BOLT PARAFUSO	1	1	1	
19	92995-08600	WASHER ARRUELA	1	1	1	
20	663-45987-02	SPACER 1 ESPACADOR 1	1	1	1	
21	66T-45997-00	SPACER 2 ESPACADOR 2	1	1	1	
22	90389-22M01	BUSH BUCHA	1	1	1	
23	90171-16011	NUT, CASTLE PORCA CASTELO	1	1	1	
24	91490-30025	PIN, COTTER CONTRAPINO	1	1	1	
25	69W-45943-00	PROPELLER (3X11"X15"-G) HELICE (3X11"X15"-G)	1	1	1	UR UR
	69W-45945-00	PROPELLER (3X11-1/8"X13"-G) HELICE (3X11-1/8"X13"-G)	1	1	1	UR UR



  
6BT6100-M330

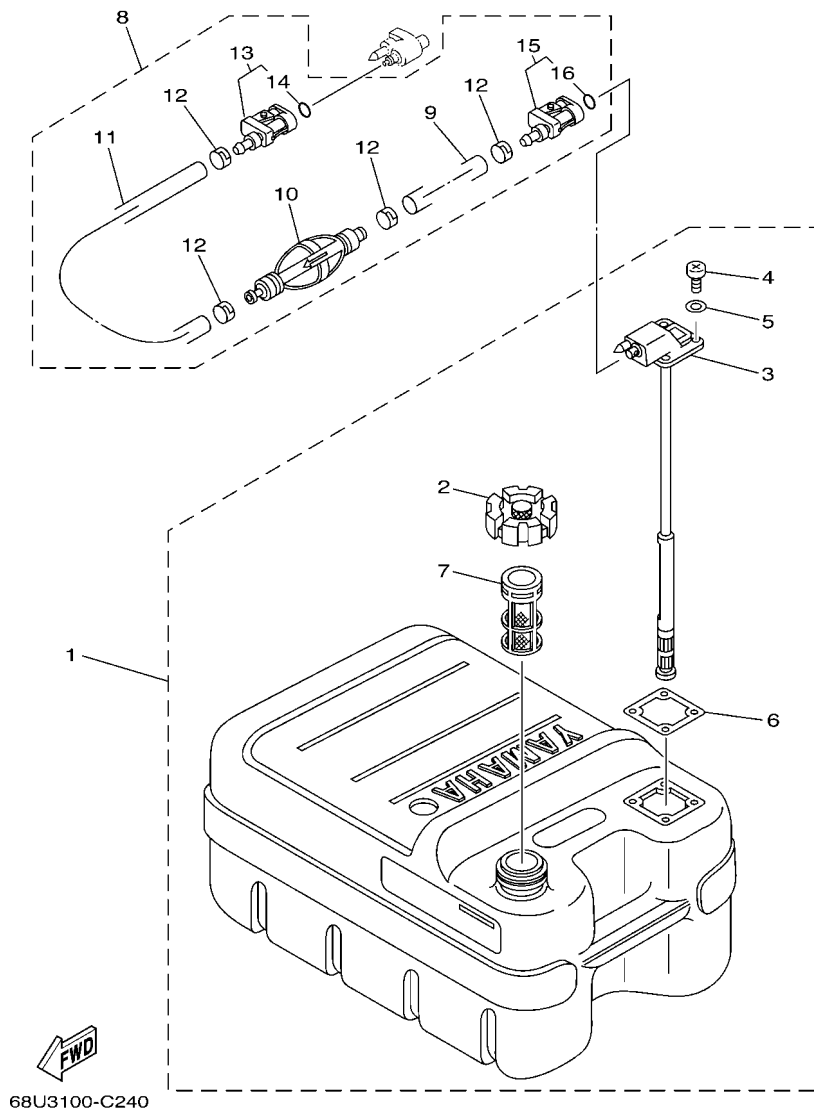
FIG. 33 LOWER CASING & DRIVE 2

CARCAÇA INF. E TRANSMISSÃO 2

REF. NO.	PART NO. No. PEÇA	DESCRIPTION DESCRIÇÃO	6EUA	6EUB	6EUC	REMARKS OBSERVAÇÕES
25	69W-45947-00	PROPELLER (3X11-5/8"X11"-G) HELICE (3X11-5/8"X11"-G)	1	1	1	UR
	69W-45952-00	PROPELLER (3X11-3/8"X12"-G) HELICE (3X11-3/8"X12"-G)	1	1	1	UR
	663-45941-01	PROPELLER (3X10-3/4"X17"-G) HELICE (3X10-3/4"X17"-G)	1	1	1	UR
	663-45949-01	PROPELLER (3X10-3/4"X16"-G) HELICE (3X10-3/4"X16"-G)	1	1	1	UR
	663-45952-02	PROPELLER (3X11-3/8"X12"-G) HELICE (3X11-3/8"X12"-G)	1	1	1	UR
	663-45956-01	PROPELLER (3X12-1/4"X9"-G) HELICE (3X12-1/4"X9"-G)	1	1	1	UR
	663-45958-01	PROPELLER (3X11-1/4"X14"-G) HELICE (3X11-1/4"X14"-G)	1	1	1	UR
	6H5-45943-00	PROPELLER (3X10"X15"-G) HELICE (3X10"X15"-G)	1	1	1	UR WITH LIP CUP
	6H5-45945-00	PROPELLER (3X10-3/8"X13"-G) HELICE (3X10-3/8"X13"-G)	1	1	1	UR WITH LIP CUP
	6H5-45952-00	PROPELLER (3X10-5/8"X12"-G) HELICE (3X10-5/8"X12"-G)	1	1	1	UR WITH LIP CUP
	6H5-45958-00	PROPELLER (3X10-1/4"X14"-G) HELICE (3X10-1/4"X14"-G)	1	1	1	UR WITH LIP CUP
	663-45970-60	PROPELLER (3X11-3/4"X12"-G) HELICE (3X11-3/4"X12"-G)	1	1	1	UR
	663-45972-60	PROPELLER (3X12"X11"-G) HELICE (3X12"X11"-G)	1	1	1	UR
	663-45974-60	PROPELLER (3X11-1/2"X13"-G) HELICE (3X11-1/2"X13"-G)	1	1	1	UR
	697-45970-00	PROPELLER (3X11-1/4"X14"-G) HELICE (3X11-1/4"X14"-G)	1	1	1	UR
	663-45930-00	PROPELLER (3X10-1/4"X14"-G) HELICE (3X10-1/4"X14"-G)	1	1	1	UR
	663-45974-02	PROPELLER (3X10-5/8"X13"-G) HELICE (3X10-5/8"X13"-G)	1	1	1	UR
	663-45976-00	PROPELLER (3X10-1/4"X15"-G) HELICE (3X10-1/4"X15"-G)	1	1	1	UR
	663-45978-00	PROPELLER (3X10-1/4"X16"-G) HELICE (3X10-1/4"X16"-G)	1	1	1	UR

FIG. 34 FUEL TANK

TANQUE DE COMBUSTIVEL



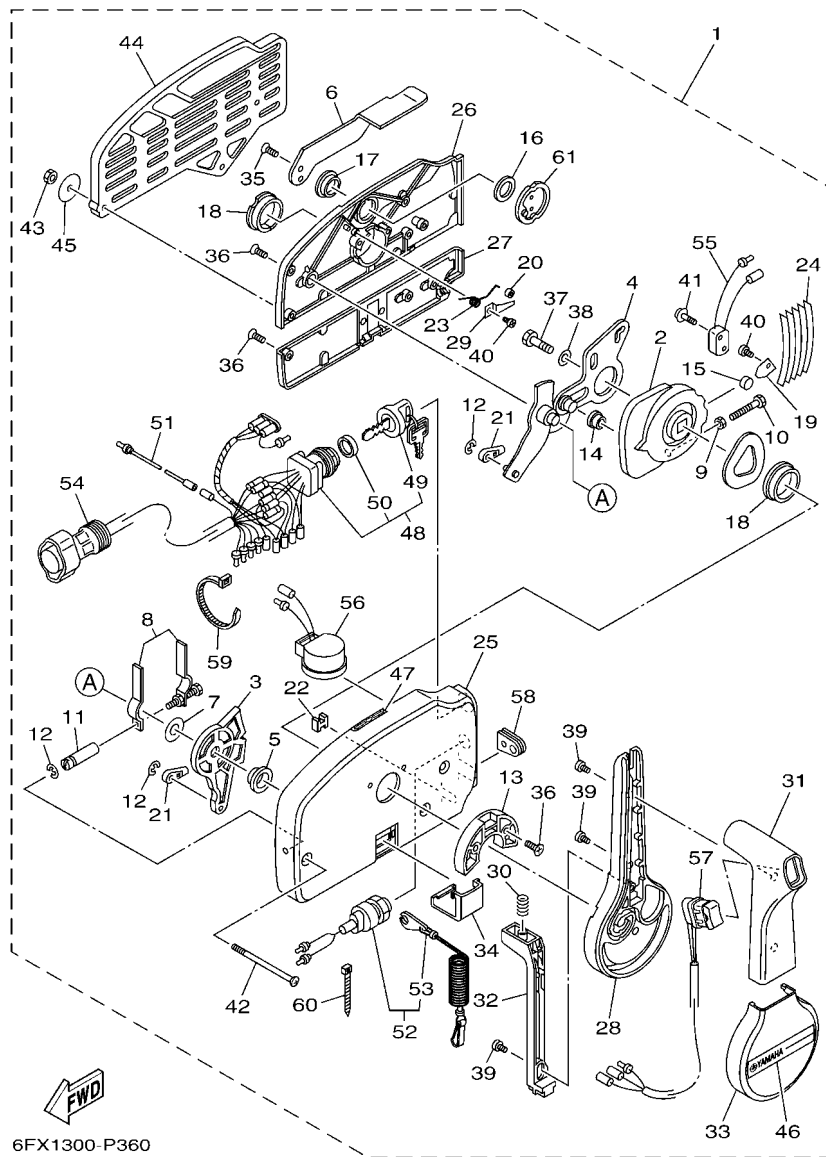
68U3100-C240

REF. NO.	PART NO. No. PEÇA	DESCRIPTION DESCRIÇÃO	6EUA	6EUB	6EUC	REMARKS OBSERVAÇÕES
1	61J-F4201-10	FUEL TANK ASSY TANQUE DE COMBUSTIVEL CONJ.	1	1	1	
2	6YJ-24610-01	.CAP ASSY .TAMPA DO TANQUE C.J.	1	1	1	
3	6YJ-24260-10	.FUEL METER ASSY .MEDIDOR NIVEL DO COMBUSTIVEL	1	1	1	
4	90157-05M19	.SCREW, PAN HEAD .PARAFUSO	4	4	4	
5	6Y1-24329-00	.SEAL .GUARNICAO	4	4	4	
6	6Y1-24268-00	.GASKET, FUEL METER .GAXETA DO MEDIDOR DO NIVEL	1	1	1	
7	6YJ-24167-00	.STRAINER .FILTRO	1	1	1	
8	61J-24306-04	FUEL PIPE COMP. 1 TUBO DE COMBUSTIVEL COMP. 1	1	1	1	
9	90445-11M06	.HOSE (L2050) .TUBO (L2050)	1	1	1	
10	61J-24360-00	.PRIMER PUMP ASSY .BOMBA PRIMARIA CONJ.	1	1	1	
11	90445-11M05	.HOSE (L850) .TUBO (L850)	1	1	1	
12	650-24351-51	.BAND 1 .BRACADEIRA 1	4	4	4	
13	6G1-24305-05	.FUEL PIPE JOINT COMP. 2 .JUNCAO TUBO DE COMBUSTIVEL 2	1	1	1	
14	93210-08287	.O-RING .ANEL DE BORRACHA	1	1	1	
15	6Y1-24305-06	.FUEL PIPE JOINT COMP. 2 .JUNCAO TUBO DE COMBUSTIVEL 2	1	1	1	
16	93210-08287	.O-RING .ANEL DE BORRACHA	1	1	1	







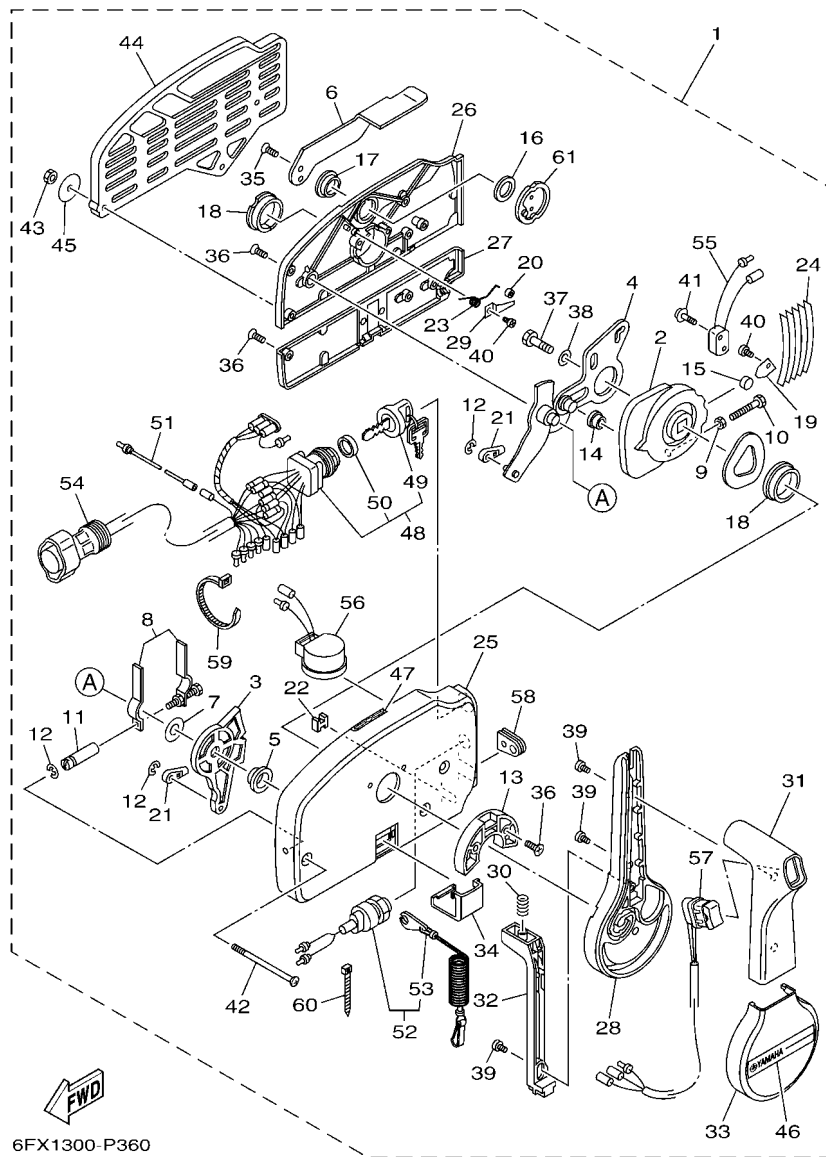


6FX1300-P360

FIG. 37 REMOTE CONTROL ASSY

CONTROLE REMOTO CONJ.

REF. NO.	PART NO. No. PEÇA	DESCRIPTION DESCRIÇÃO	6EUA	6EUB	6EUC	REMARKS OBSERVAÇÕES
1	703-48205-21	REMOTE CONTROL ASSY (10P, PTT) CONJ CONTROLE REMOTO (10P, PTT)	1	1		WITH PT/T SW. WITH PT/T SW.
2	703-48232-00	.GEAR .ENGRENAGEM DO COMANDO	1	1		
3	703-48271-00	.ARM, SHIFT .BRACO DO CAMBIO	1	1		
4	703-48261-01	.ARM, THROTTLE .BRACO DE ACELERACAO	1	1		
5	703-48235-00	.BUSHING .ROLAMENTO	1	1		
6	703-48152-10	.KNOB, FREE ACCEL. .ALAVANCA DE ACELERACAO	1	1		
7	703-48268-00	.SPACER .ESPACADOR 3	1	1		
8	703-48264-00	.FRICTION, THROTTLE .ACELERADOR, FRICCAO	1	1		
9	95380-05600	.NUT .PORCA	1	1		
10	97380-05025	.BOLT .PARAFUSO	1	1		
11	703-48265-10	.SHAFT, FRICTION .EIXO FRICCAO	1	1		
12	93430-06024	.CIRCLIP .ANEL TRAVA	3	3		
13	703-48245-00	.PLATE, LOCK .PLACA TRAVA	1	1		
14	703-48252-00	.ROLLER, CAM .ROLETE	1	1		
15	701-48248-00	.ROLLER, FREE ACCEL. .ROLETE	1	1		
16	703-48198-00	.WASHER, WAVE .ARRUELA ONDULADA 3	1	1		
17	703-48243-00	.BUSHING .BUCHA 3	1	1		
18	703-48236-00	.BUSHING 1 .ROLETE	2	2		
19	703-48189-00	.RETAINER .RETENTOR	1	1		
20	703-48234-00	.ROLLER, DETENT .ROLETE	1	1		
21	703-48345-01	.CABLE END, REMOTE CONTROL 2 .TERMINAL DO CABO	2	2		
22	703-48358-00	.ANCHOR, CABLE .CABO DA ANCORA	1	1		
23	703-48244-00	.SPRING, FREE ACCEL. .MOLA DO COMANDO	1	1		
24	703-48238-00	.SPRING, DETENT .MOLA	5	5		
25	703-48211-10	.HOUSING, 1 .CORPO DO COMANDO	1	1		
26	703-48212-10	.BACK PLATE 1 .TAMPA DO COMANDO 1	1	1		
27	703-48213-10	.BACK PLATE 2 .TAMPA DO COMANDO 2	1	1		



6FX1300-P360

FIG. 37 REMOTE CONTROL ASSY

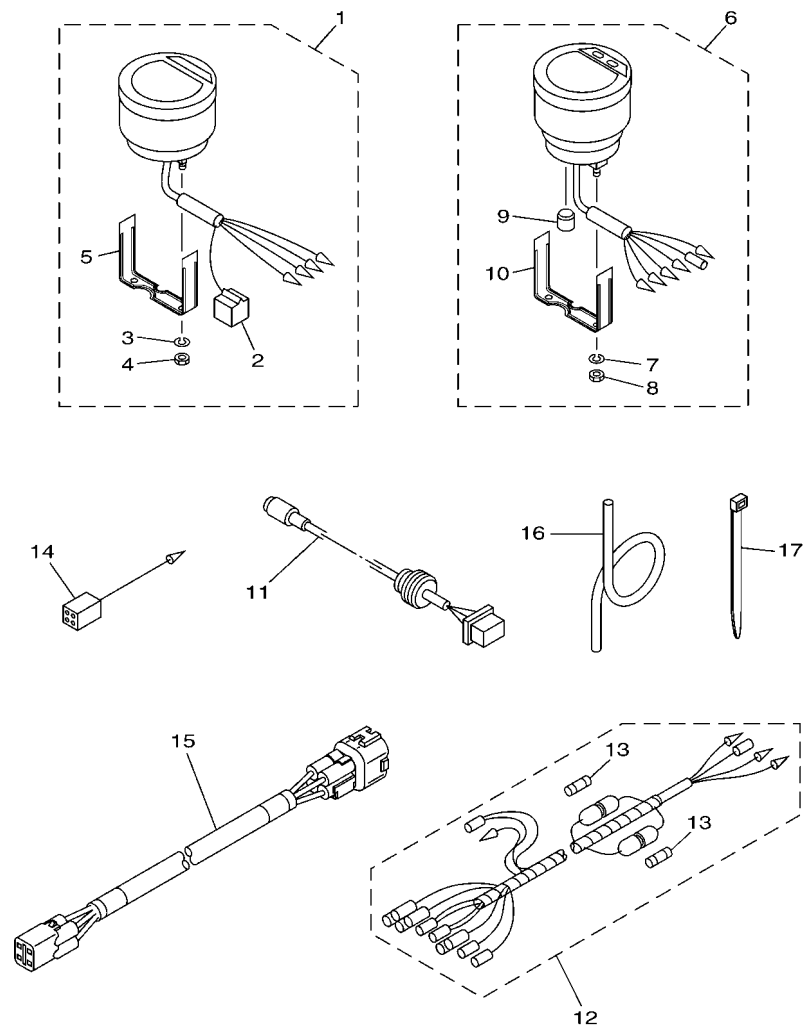
CONTROLE REMOTO CONJ.

REF. NO.	PART NO. No. PEÇA	DESCRIPTION DESCRIÇÃO	6EUA	6EUB	6EUC	REMARKS OBSERVAÇÕES
28	703-48221-10	.LEVER, CONTROL .ALAVANCA DO CONTROLE REMOTO	1	1		
29	703-48246-00	.SPACER .ESPACADOR	1	1		
30	703-48227-00	.SPRING, NEUTRAL LOCK .MOLA DO PONTO NEUTRO	1	1		
31	703-48222-20	.GRIP, CONTROL LEVER .TRAVA, ALAVANCA DE CONTROLE	1	1		SINGLE SINGLE
32	703-48223-10	.LOCK, NEUTRAL .TRAVA DO NEUTRO	1	1		
33	703-48225-10	.COVER .TAMPA	1	1		
34	703-48219-10	.COVER, LEAD .TAMPA DE MOLDURA	1	1		
35	703-48281-00	.SCREW .PARAFUSO 1	2	2		
36	703-44189-20	.SCREW .PARAFUSO	7	7		
37	97380-08030	.BOLT .PARAFUSO	1	1		
38	92990-08600	.WASHER, PLATE .ARRUELA PLANA	1	1		
39	703-48128-10	.SCREW 2 .PARAFUSO 2	3	3		
40	98580-04006	.SCREW, PAN HEAD .PARAFUSO	2	2		
41	703-48129-00	.SCREW 3 .PARAFUSO 3	2	2		
42	703-44189-30	.SCREW .PARAFUSO	3	3		
43	95380-06600	.NUT, HEXAGON .PORCA SEXTAVADA	3	3		
44	703-48293-10	.SPACER, REMOTE CONTROL .ESPACADOR	1	1		SINGLE SINGLE
45	701-48287-00	.WASHER .ARRUELA	3	3		
46	703-48215-10	.GRAPHIC .GRAFICO 1	1	1		
47	6X3-44191-00	.INDICATOR, SHIFT .INDICADOR DE MUDANCA	1	1		
48	703-82510-44	.MAIN SWITCH ASSY .INTERRUPTOR PRINCIPAL. CONJ.	1	1		
49	703-82577-00	.CAP, KEY .CAPA DA CHAVE	1	1		
50	6K1-82532-00	.CAP .TAMPA	1	1		
51	703-82531-00	.WIRE, LEAD (L70) .FIO CONDUTOR (L70)	1	1		
52	688-82575-02	.ENGINE STOP SWITCH ASSY .INTERRUPTOR DE PARADA CJ.	1	1		
53	682-82556-00	.LANYARD, STOP SWITCH .PULSEIRA DE PARADA AUTOMATICA	1	1		
54	688-8258A-20	.EXTENSION, WIRE HARNESS (4.9M) .EXTENSAO CHICOTE FIOS (4.9M)	1	1		(10P) (10P)



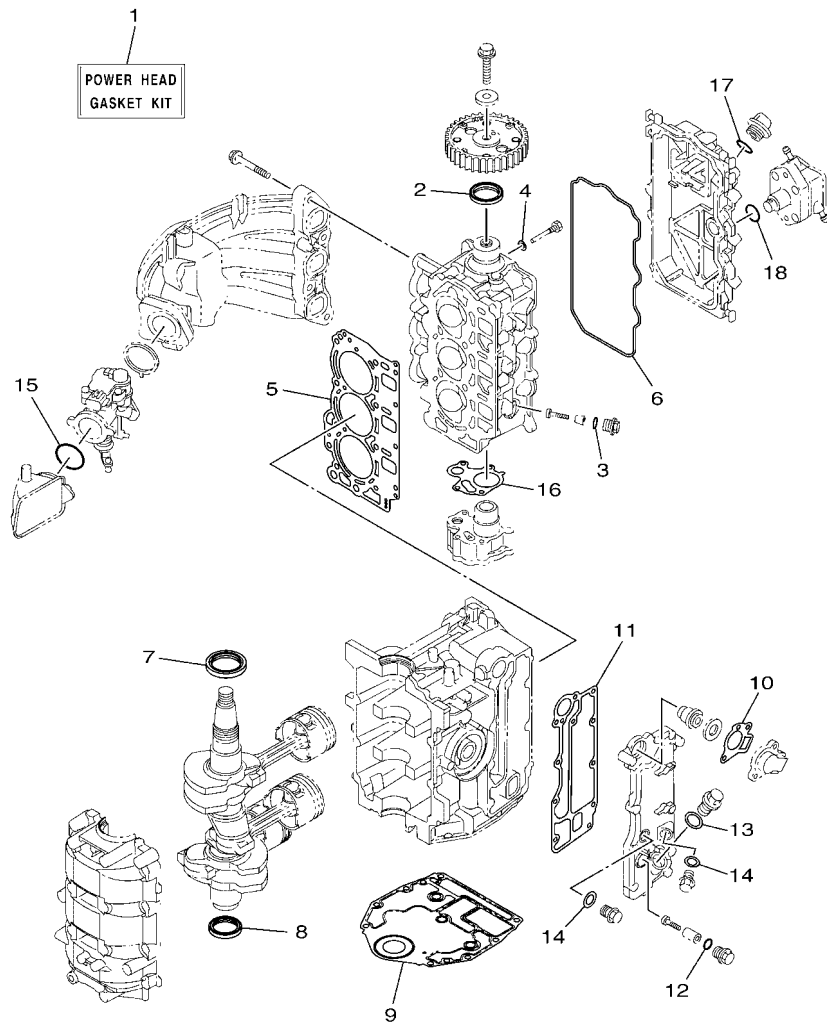
FIG. 38 METER

MEDIDOR



6C14100-G370

REF. NO.	PART NO. No. PEÇA	DESCRIPTION DESCRIÇÃO	6EUA	6EUB	6EUC	REMARKS OBSERVAÇÕES
1	6Y5-8350T-91	DIGITAL TACHOMETER ASSY TACOMETRO DIGITAL CONJUNTO	1	1		
2	9E450-04533	.CONNECTOR .CONECTOR	1	1		F-4-W F-4-W
3	92990-04100	.WASHER, SPRING .ARRUELA COM MOLA	2	2		
4	95380-04600	.NUT .PORCA	2	2		
5	6Y5-8355X-T1	.BRACKET, METER 1 .SUPORTE DOS MEDIDORES 1	1	1		
6	6Y5-83570-S6	SPEEDOMETER ASSY VELOCIMETRO CONJUNTO	1	1		
7	92990-04100	.WASHER, SPRING .ARRUELA COM MOLA	2	2		
8	95380-04600	.NUT .PORCA	2	2		
9	6Y5-83533-T2	.GROMMET .ILHO DE BORRACHA	1	1		
10	6Y5-8355X-T1	.BRACKET, METER 1 .SUPORTE DOS MEDIDORES 1	1	1		
11	6Y5-87122-S0	CORD ASSY 1 CHICOTE COMPLETO 1	1	1		
12	6Y5-83553-M0	WIRE, LEAD (L=2.5M) FIO CONDUTOR (L=2.5M)	1	1		
13	1E6-82151-00	.FUSE (10A) .FUSIVEL (10A)	2	2		
14	6Y5-82117-00	WIRE, LEAD (BLACK) (L=300) FIO CONDUTOR	1	1		
15	6Y5-83653-20	WIRE, LEAD (L=7.0M) CHICOTE DO PAINEL (L=7.0M)	1	1		4P,7M 4P,7M
16	6Y5-83557-10	TUBE (8M) TUBO (8M)	1	1		
17	90465-11M10	CLAMP BRACADEIRA	1	1		



6BG7100-N370

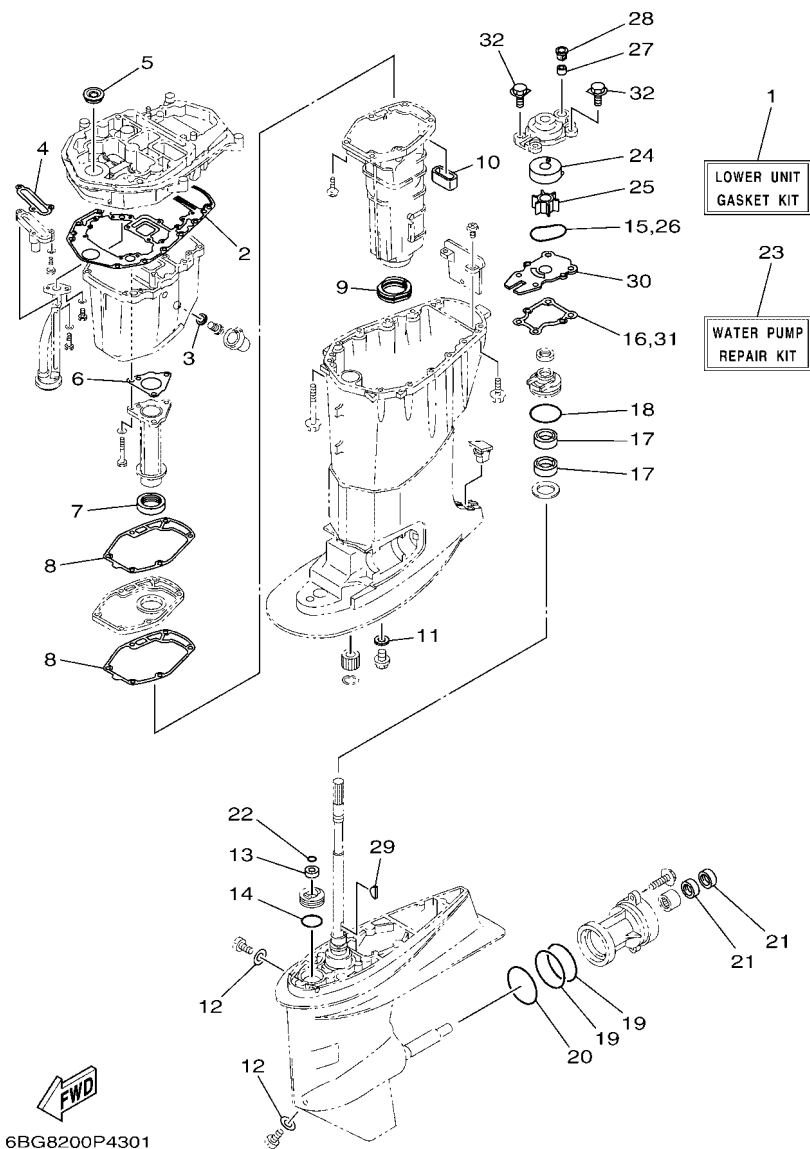
FIG. 39 REPAIR KIT 1

KIT DE REPARO 1

REF. NO.	PART NO. No. PEÇA	DESCRIPTION DESCRIÇÃO	6EUA	6EUB	6EUC	REMARKS OBSERVAÇÕES
1	6BG-W0001-01	POWER HEAD GASKET KIT KIT DE GAXETAS DO CABECOTE	1	1	1	
2	93102-37M40	.OIL SEAL .RETENTOR DE OLEO	1	1	1	
3	93210-13M63	.O-RING .ANEL DE BORRACHA	3	3	3	
4	90430-06014	.GASKET .GAXETA	1	1	1	
5	6BG-11181-00	.GASKET, CYLINDER HEAD 1 .GAXETA, CABECOTE DO CILINDRO 1	1	1	1	
6	6BG-11356-00	.SEAL, CYLINDER 2 .VEDACAO DO CILINDRO 2	1	1	1	
7	93102-43M42	.OIL SEAL .RETENTOR DE OLEO	1	1	1	
8	93101-35002	.OIL SEAL .RETENTOR DE OLEO	1	1	1	
9	6BG-11351-00	.GASKET, CYLINDER .GAXETA DO CILINDRO	1	1	1	
10	62Y-12414-00	.GASKET, COVER .GAXETA DA TAMPA	1	1	1	
11	6BG-41114-00	.GASKET, EXHAUST OUTER COVER .GAXETA TAMPA EXTERNA DO ESCAPE	1	1	1	
12	93210-13M63	.O-RING .ANEL DE BORRACHA	1	1	1	
13	90201-186F1	.WASHER, PLATE .ARRUELA PLANA	1	1	1	
14	90430-14115	.GASKET .GAXETA	2	2	2	
15	93210-42159	.O-RING .ANEL DE BORRACHA	1	1	1	
16	6C5-13329-00	.GASKET, PUMP COVER .GAXETA DA TAMPA DA BOMBA	1	1	1	
17	93210-24M79	.O-RING .ANEL DE BORRACHA	1	1	1	
18	93210-24M79	.O-RING .ANEL DE BORRACHA	1	1	1	

FIG. 40 REPAIR KIT 2

KIT DE REPARO 2



6BG8200P4301

REF. NO.	PART NO. No. PEÇA	DESCRIPTION DESCRIÇÃO	6EUA	6EUB	6EUC	REMARKS OBSERVAÇÕES
1	6BG-W0001-21	LOWER UNIT GASKET KIT KIT DE GAXETAS UNIDADE INF.	1	1	1	
2	69W-15312-00	.GASKET, OIL PAN .GAXETA DA CAPA DO OLEO	1	1	1	
3	90430-14M09	.GASKET .GAXETA	1	1	1	
4	62Y-13475-00	.GASKET .GAXETA	1	1	1	
5	93103-16011	.OIL SEAL .RETENTOR DE OLEO	1	1	1	
6	64J-41133-10	.GASKET, EXHAUST MANIFOLD 1 .GAXETA DO MULTIPLO DE ESCAPE 1	1	1	1	
7	64J-46132-10	.GASKET 1 .GAXETA 1	1	1	1	
8	6BG-41134-00	.GASKET, EXHAUST MANIFOLD .GAXETA DO MULTIPLO DE ESCAPE	2	2	2	
9	67C-45123-00	.GASKET, MUFFLER .GAXETA DO SILENCIADOR	1	1	1	
10	62Y-45127-00	.SEAL .RETENTOR DE BORRACHA	1	1	1	
11	90430-14M09	.GASKET .GAXETA	1	1	1	
12	90430-08003	.GASKET .GAXETA	2	2	2	
13	93106-09014	.OIL SEAL .RETENTOR DE OLEO	1	1	1	
14	93210-33MG4	.O-RING .ANEL DE BORRACHA	1	1	1	
15	93210-59MG7	.O-RING .ANEL DE BORRACHA	1	1	1	
16	63D-44316-00	.GASKET, WATER PUMP .GAXETA DA BOMBA D'AGUA	1	1	1	
17	93101-22M60	.OIL SEAL .RETENTOR DE OLEO	2	2	2	
18	93210-48001	.O-RING .ANEL DE BORRACHA	1	1	1	
19	93210-74MG5	.O-RING .ANEL DE BORRACHA	2	2	2	
20	93210-69MG6	.O-RING .ANEL DE BORRACHA	1	1	1	
21	93101-22M00	.OIL SEAL .RETENTOR DE OLEO	2	2	2	
22	93210-07003	.O-RING .ANEL DE BORRACHA	1	1	1	
23	6BG-W0078-00	WATER PUMP REPAIR KIT JOGO DE REPARO DA BOMBA D'AGUA	1	1	1	
24	63D-44322-00	.INSERT, CARTRIDGE .INSERTO DA BOMBA D'AGUA	1	1	1	
25	6H4-44352-02	.IMPELLER .IMPULSOR	1	1	1	
26	93210-59MG7	.O-RING .ANEL DE BORRACHA	1	1	1	
27	663-44366-00	.DAMPER, WATER SEAL 2 .AMORTIZADOR DE BORRACHA 2	1	1	1	





NUMERICAL INDEX  
ÍNDICE NUMÉRICO

PART NO. No. PEÇA	REF. NO.	PART NO. No. PEÇA	REF. NO.	PART NO. No. PEÇA	REF. NO.	PART NO. No. PEÇA	REF. NO.	PART NO. No. PEÇA	REF. NO.	PART NO. No. PEÇA	REF. NO.
6BG-11111-10-9S	5 - 2	62Y-12116-00	6 - 3	6BG-13641-00	7 - 6	6BG-15378-00	8 - 14	6D8-24562-00	12 - 13	67C-42562-00	24 - 6
62Y-11119-00	15 - 11	30X-12117-00	6 - 5	6BG-13645-00	7 - 7	6BG-15378-10	8 - 2	6D8-24563-00	1 - 10	6BG-42610-02	2 - 1
6BG-11119-00	5 - 22	30X-12118-00	6 - 6	6BG-13645-00	10 - 2	63D-21744-00	8 - 19		12 - 11	6BG-42613-00	2 - 3
62Y-11133-30	5 - 3	51Y-12119-00	6 - 7	6BG-13750-02	7 - 4	6C5-21841-01	10 - 3	6D8-24564-00	1 - 11	6BG-42615-00	2 - 11
6BG-11168-00	5 - 16	69W-12121-10	6 - 2	6BG-13761-00	7 - 12	15A-22442-00	29 - 28		12 - 12	6BG-42617-00	13 - 18
6BG-11181-00	5 - 10	6BG-12146-00	6 - 8	6C5-13906-01	9 - 9	6BG-24135-01	21 - 17	6BG-24566-01	12 - 16	6BG-4261A-00	2 - 2
	39 - 5	62Y-12151-00	6 - 9	6BG-13910-02	9 - 17	6BG-24136-01	21 - 20	6C5-24592-00	9 - 10	6BG-42649-00	2 - 14
6BG-11191-00-9S	5 - 14	6C5-12151-00	6 - 12	6BG-13915-01	1 - 8	6YJ-24167-00	34 - 7	6YJ-24610-01	34 - 2	6BG-42651-00	2 - 5
6BG-11192-00	17 - 21	62Y-12158-00	6 - 11		9 - 19	6C5-24251-00	1 - 9	69W-26301-00	22 - 41	6BG-42652-00	2 - 8
6G8-11197-A0	3 - 19	6C5-12158-00	6 - 14	6BG-13938-00	9 - 20		10 - 22	6X4-26367-00	22 - 36	6BG-42662-00	2 - 12
	5 - 6	64J-12159-00	6 - 10	6BG-13974-00	10 - 5	6YJ-24260-10	34 - 3		22 - 43	6BG-42675-00	2 - 17
62Y-11325-00	1 - 14	6C5-12159-00	6 - 13	6C5-1410B-00	7 - 13	6Y1-24268-00	34 - 6	6C5-28100-00	12 - 36	6BG-42676-00	2 - 18
	30 - 2	6BG-12171-01	11 - 1	6C5-1410F-00	10 - 17	6G1-24304-10	12 - 1	6C5-28100-10	12 - 36	6BG-42677-00	2 - 15
6G8-11325-00	1 - 3	6C5-12231-00	6 - 15	6C5-14127-10	9 - 18	6G1-24305-05	34 - 13	67F-2812A-00	13 - 17	6BG-42678-20	2 - 16
	1 - 5	6C5-12233-00	6 - 16	6BG-14137-00	9 - 21	6Y1-24305-06	34 - 15	6BG-41113-00-9S	3 - 8	6AH-42697-10	2 - 13
	3 - 17	6G8-12411-03	1 - 1	6X4-14137-00	22 - 26	61J-24306-04	34 - 8	6BG-41114-00	3 - 15	6BG-42710-01-4D	20 - 1
	5 - 4		3 - 11	6BG-14148-20	10 - 7	6A1-24311-00	21 - 14		39 - 11	62Y-42715-01	25 - 10
66M-11327-00-94	30 - 4	688-12412-00	3 - 12	6BG-14149-00	10 - 16	6BG-24311-00	12 - 19	6BG-41131-00-CA	30 - 12	62Y-42716-00	20 - 6
66M-11328-00	30 - 3	6C5-12413-00-9S	3 - 13	6BG-14180-30	9 - 1	6BG-24313-00	12 - 5	64J-41133-10	30 - 11	61A-42717-00	20 - 9
6BG-11351-00	3 - 7	62Y-12414-00	1 - 2	6BG-14182-10	9 - 2	6BG-24321-20	10 - 8		40 - 6	65W-42717-00	20 - 7
	39 - 9		3 - 14	6C5-14191-00	9 - 13	6BG-24322-20	10 - 9	6BG-41134-00	30 - 16	69J-42723-01	18 - 14
6BG-11356-00	5 - 19		39 - 10	6C5-14225-00	9 - 11	6BG-24323-00	10 - 10		40 - 8	6BG-42725-00	20 - 11
	39 - 6	6BG-12463-00	8 - 21	6C5-14251-00	10 - 1	6BG-24324-00	10 - 11	6BG-41137-10-CA	30 - 1	6X4-42725-01	22 - 55
6BG-11411-00	4 - 1	6BG-12481-00	21 - 13	6C5-14386-00	9 - 4	6BG-24329-00	20 - 25	682-41237-00	25 - 24	6H1-42726-21	21 - 1
6BG-11416-00	4 - 2	62Y-12481-10	3 - 10	6C5-14397-00	9 - 14	6Y1-24329-00	34 - 5	6J8-41237-00	25 - 23	68U-42727-00	20 - 24
6BG-11416-10	4 - 2	66M-12535-00	30 - 5	6BG-14435-00	20 - 8	650-24351-51	34 - 12	6X4-41291-00	22 - 8	6BG-42727-00	20 - 12
6BG-11416-20	4 - 2	6AW-12572-00	21 - 4	6BG-14440-A0	7 - 1	61J-24360-00	34 - 10	6X4-42101-K6	22 - 1	6X4-42727-00	23 - 18
6BG-11416-30	4 - 2	6R3-12580-00	21 - 6	62Y-14485-00	5 - 15	62Y-24374-01	12 - 31	6X4-42111-02-8D	22 - 2	6X4-42728-00	23 - 8
6C5-11536-00	11 - 7	6C5-12858-00	3 - 26	6C5-14546-10	9 - 5	67F-24377-00	12 - 6	6X4-42115-00	22 - 22	6X4-42728-10	22 - 65
6C5-11537-10	11 - 2	62Y-13131-00	12 - 26	6BG-14561-00	9 - 22	688-24378-00	21 - 8	6X4-42119-01	22 - 5	6BG-42741-00-4D	20 - 26
6H4-11545-00	13 - 3	6BG-13161-00	7 - 11	6C5-14567-00	9 - 15		21 - 12	63D-42121-22-8D	22 - 56	6BG-42741-10-4D	20 - 26
62Y-11557-00	11 - 8	6BG-13300-01	11 - 11	69W-14711-00-CA	30 - 18	6C5-24379-00	10 - 18	63D-42126-00	22 - 17	6BG-42743-00	18 - 21
6BG-11576-00-94	31 - 11	6C5-13329-00	11 - 12	6BG-14711-00-CA	30 - 18	6BG-24387-00	10 - 20	6X4-42128-00	22 - 13	6BG-42748-00	20 - 4
67C-11603-00	4 - 7		39 - 16	6BG-14960-10	9 - 12	6C5-24410-00	12 - 22	6X4-42131-11	22 - 53	6H4-42748-00	20 - 2
67C-11604-00	4 - 7	62Y-13411-00	31 - 9	6BG-14984-00	1 - 7	62Y-24411-02	12 - 24	6X4-42137-00	22 - 7	63P-42756-00	18 - 24
67C-11605-00	4 - 7	5GH-13440-50	1 - 4		9 - 16	6C5-24415-00	12 - 23	62Y-42154-00	25 - 26	6BG-42761-00	20 - 10
69W-11631-01-97	4 - 6		3 - 25	6BG-14985-00	9 - 3	6BG-2441R-10	9 - 6	6X4-42159-00	22 - 47	6AH-42794-70	20 - 39
62Y-11633-00	4 - 8	67F-13448-00	8 - 9	6BG-15100-00	3 - 2	6BG-2441T-10	9 - 7	6C5-42171-00	25 - 27	6BG-42811-01	18 - 18
69W-11635-01	4 - 6	62Y-13475-00	31 - 12	6BG-15311-00-CA	31 - 1	62Y-24423-00	12 - 25	6X4-42177-00	22 - 6	6BG-42815-00-4D	20 - 14
69W-11636-01	4 - 6		40 - 4	69W-15312-00	31 - 3	6C5-24444-00	10 - 4	6BG-42335-00	25 - 32	6BG-42816-00	20 - 19
6C5-11650-10	4 - 3	6BG-13542-00	10 - 15		40 - 2	62Y-24444-01	12 - 28	6BG-42384-00	21 - 2	6X4-42821-00	22 - 30
6C5-11654-00	4 - 4	6BG-13545-00	10 - 12	67C-15316-00	31 - 5	6C5-24453-00	9 - 8	67C-42508-04	24 - 1	6BG-42851-00	2 - 7
6CJ-11656-00	4 - 5	6BG-13546-00	10 - 13	67C-15316-10	31 - 5	62Y-24454-00	12 - 27	6BG-42510-00-4D	28 - 11	67C-43107-02-8D	27 - 14
6CJ-11656-10	4 - 5	6BG-13548-00	10 - 14	6BG-1531A-00	8 - 13	6D8-24469-00	12 - 14	6BG-42510-10-4D	28 - 11	6K9-43111-10-4D	26 - 1
6CJ-11656-20	4 - 5	6BG-13557-00	7 - 8	6BG-1532A-00	8 - 18	6C5-24471-00	12 - 29	67C-42525-00	24 - 4		27 - 1
6CJ-11656-30	4 - 5	6BG-13577-00	7 - 14	6BG-1533A-00	8 - 20	6D8-24519-00	12 - 15	67C-42527-03	24 - 2	6BG-43112-10-4D	26 - 2
69W-12111-00	6 - 1	6C5-13577-00	10 - 19	6BG-15362-00	31 - 15	6BG-2451B-20	10 - 6	65W-42528-00	24 - 10		27 - 2
51Y-12114-00	6 - 4	6BG-13593-00	9 - 23	6G8-15363-00	5 - 25	6D8-24560-01	12 - 10	67C-42561-00	24 - 7	6K9-43131-01	26 - 9

NUMERICAL INDEX  
ÍNDICE NUMÉRICO

PART NO. No. PEÇA	REF. NO.	PART NO. No. PEÇA	REF. NO.	PART NO. No. PEÇA	REF. NO.	PART NO. No. PEÇA	REF. NO.	PART NO. No. PEÇA	REF. NO.	PART NO. No. PEÇA	REF. NO.
6K9-43131-01	27 - 9	65W-43854-00	29 - 58	63D-44316-00	32 - 27	62Y-45301-00-4D	32 - 2	6H5-45945-00	33 - 25	703-48243-00	37 - 17
6K9-43139-10	28 - 2	6H1-43856-10	29 - 65		40 - 16	6A0-45318-00	30 - 29	69W-45947-00	33 - 25	703-48244-00	37 - 23
66T-43144-00	20 - 21		29 - 69		40 - 31	63D-45321-00	32 - 12	663-45949-01	33 - 25	703-48245-00	37 - 13
6E5-43145-01	35 - 8	67C-43857-00	29 - 27	63D-44322-00	32 - 20	688-45341-10	32 - 11	69W-45952-00	33 - 25	703-48246-00	37 - 29
65W-43191-00	26 - 4	65W-4385A-01	29 - 25		40 - 24	66T-45344-01	32 - 33	6H5-45952-00	33 - 25	701-48248-00	37 - 15
	27 - 4	6H1-43861-10	29 - 32	63D-44323-00	32 - 26	63D-45361-02-4D	32 - 42	663-45952-02	33 - 25	703-48252-00	37 - 14
65W-43192-00	26 - 3	6H1-43862-00	29 - 30		40 - 30	67C-45371-00	1 - 17	663-45956-01	33 - 25	6X4-48261-00	22 - 27
	27 - 3	67C-43862-10	29 - 13	6BG-44341-00	32 - 30		33 - 14	6H5-45958-00	33 - 25	703-48261-01	37 - 4
6BG-43311-00-4D	27 - 7	6D8-43863-00	29 - 56	6H4-44352-02	32 - 21	63D-45375-00	32 - 8	663-45958-01	33 - 25	703-48264-00	37 - 8
6BG-43311-10-4D	26 - 7	65W-43865-00	29 - 19		40 - 25	663-45376-00	32 - 7	697-45970-00	33 - 25	703-48265-10	37 - 11
682-43318-01	27 - 16	6H1-43866-01	29 - 41	62Y-44361-00	33 - 1	6E5-45378-00	32 - 15	663-45970-60	33 - 25	703-48268-00	37 - 7
67C-43631-00	27 - 15	67C-43867-00	29 - 21	67C-44361-00	33 - 1	67C-45501-00	32 - 35	663-45972-60	33 - 25	703-48271-00	37 - 3
689-43633-00	24 - 8	65W-4386A-00	29 - 26	663-44366-00	32 - 23	67C-45501-10	32 - 35	663-45974-02	33 - 25	703-48281-00	37 - 35
6BG-43654-00	26 - 26		29 - 36		40 - 27	6H4-45536-00	32 - 4	663-45974-60	33 - 25	703-48284-00	37 - 58
	27 - 32	67C-4386K-10	29 - 8	663-44367-00	33 - 2	66T-45551-00	32 - 36	663-45976-00	33 - 25	701-48287-00	37 - 45
63D-43691-00	27 - 18	6H1-43875-00	29 - 54	6BG-44385-00	28 - 8	66T-45560-01	32 - 38	663-45978-00	33 - 25	703-48293-10	37 - 44
67C-43800-12-8D	29 - 1	62X-43878-01	29 - 75	6BG-44385-10	28 - 8	663-45567-01	32 - 40	663-45987-02	33 - 20	701-48320-00	36 - 2
65W-43801-01	29 - 17	67C-43879-10	29 - 9	6BL-44391-00	20 - 34	663-45567-10	32 - 40	66T-45997-00	33 - 21	67C-48321-11	22 - 34
67F-43802-00	29 - 40	67C-43880-10	29 - 2	67C-44514-00	28 - 14	663-45567-20	32 - 40	64J-46132-10	30 - 15	69W-48344-00	25 - 22
CS2-43803-81	29 - 60	67C-43881-10	29 - 11	67C-44514-10	28 - 14	663-45567-30	32 - 40		40 - 7		25 - 36
67C-43804-00	29 - 4	67C-43882-10	29 - 12	66T-44526-30	28 - 16	663-45567-40	32 - 40	6C5-46241-00	11 - 6	703-48345-01	37 - 21
67C-43805-10	29 - 3	67C-43892-10	29 - 5	6C5-44551-00-4D	28 - 19	663-45567-50	32 - 40	6X4-47731-01	22 - 24	703-48358-00	37 - 22
67C-4380F-10	29 - 7	6X4-44100-01	22 - 21	67C-44551-01-4D	28 - 19	663-45567-60	32 - 40	703-48128-10	37 - 39	65W-48511-01	28 - 38
65W-4380K-00	29 - 15	6X4-44102-00	22 - 23	6C5-44552-00-4D	28 - 21	66T-45571-00	32 - 41	703-48129-00	22 - 29	63D-48538-00	22 - 39
67C-4380L-03	29 - 37	6X4-44114-00	23 - 16	67C-44555-11	28 - 23	63D-45577-00	32 - 45		37 - 41		22 - 45
67C-43810-01	29 - 16	62Y-44117-01	25 - 2	67C-44555-21	28 - 23	63D-45577-10	32 - 45	703-48152-10	37 - 6	6BG-48538-00	20 - 37
65W-43811-01	29 - 20	62Y-44118-00-94	25 - 11	69W-44575-00	28 - 20	63D-45577-20	32 - 45	703-48153-00	37 - 61	6X4-48538-00	22 - 35
65W-43812-00	29 - 18	6BG-44120-01	25 - 7	6BG-45111-00-4D	30 - 23	63D-45577-30	32 - 45	6X4-48154-00	22 - 18	6X4-48538-10	22 - 42
65W-43817-00	29 - 51	6C5-44120-02	25 - 7	6BG-45111-20-4D	30 - 23	63D-45577-40	32 - 45	703-48189-00	37 - 19	6BG-61350-00	35 - 1
65W-4381B-00	29 - 31	69W-44121-00	25 - 1	67C-45123-00	30 - 20	63D-45577-50	32 - 45	703-48198-00	37 - 16	64J-77123-00	30 - 22
69J-4381C-00	29 - 34	688-44122-00	25 - 19		40 - 9	63D-45577-60	32 - 45	703-48205-21	36 - 1	68V-81315-00	17 - 12
6H1-43829-00	29 - 74	6C5-44122-00	25 - 8	62Y-45127-00	30 - 21	663-45587-01	32 - 5		37 - 1	6BG-81337-10	13 - 12
65W-4382A-00	29 - 59	6X4-44132-00	22 - 25		40 - 10	663-45587-10	32 - 5	703-48211-10	37 - 25	6BG-81410-00	13 - 2
65W-43830-00	29 - 48	62Y-44135-00	25 - 29	67C-45151-00	30 - 26	663-45587-20	32 - 5	703-48212-10	37 - 26	6BG-81450-00	13 - 1
65W-43831-00	29 - 47	6X4-44139-01	22 - 9	63D-45155-00	30 - 28	663-45587-30	32 - 5	703-48213-10	37 - 27	6BG-81528-00	14 - 15
67C-43840-01	29 - 14	63D-44144-00	32 - 51	6C5-45155-00	30 - 28	663-45587-40	32 - 5	6X4-48215-00	22 - 4	6BG-81800-00	19 - 1
62X-43841-00	29 - 45	62Y-44151-00	32 - 50	6BG-45181-00-CA	30 - 17	663-45587-50	32 - 5	703-48215-10	37 - 46	6BG-81807-00	19 - 3
65W-43843-00	29 - 68	6X4-44159-00-8D	22 - 48	63D-45214-00	33 - 10	663-45587-60	32 - 5	703-48219-10	37 - 34	6BG-81810-00	19 - 11
67F-43843-00	29 - 64	6X4-44173-00	22 - 49	63D-45215-00	33 - 11	63D-45611-00	32 - 54	703-48221-10	37 - 28	6BG-81815-00	15 - 6
6H1-43844-10	29 - 66	6X4-44177-00	22 - 12	65W-45251-00	1 - 12	63D-45631-01	32 - 56	703-48222-20	37 - 31	6BG-81820-00	19 - 13
	29 - 70	6X4-44188-00	22 - 15		26 - 28	67C-45633-00	32 - 61	703-48223-10	37 - 32	6BG-81822-00	15 - 8
6H1-43845-00	29 - 55	703-44189-20	37 - 36		27 - 34	663-45634-00	32 - 57	703-48225-10	37 - 33	6BG-81826-00	19 - 15
6H1-43847-00	29 - 57	703-44189-30	37 - 42	663-45251-00	1 - 13	63D-45635-00	32 - 59	703-48227-00	37 - 30	6BG-8182J-00	19 - 14
6H1-4384F-10	29 - 71	6X3-44191-00	22 - 51		27 - 19	663-45930-00	33 - 25	703-48232-00	37 - 2	6BG-81830-00	19 - 2
6H1-4384G-11	29 - 62		37 - 47	67C-45251-00	1 - 18	663-45941-01	33 - 25	703-48234-00	37 - 20	6BG-81832-00	19 - 7
67C-43851-00	29 - 63	66T-44311-00	32 - 19		33 - 17	69W-45943-00	33 - 25	703-48235-00	37 - 5	6BG-81836-00	19 - 4
65W-43853-00	29 - 73	63D-44312-00	32 - 24	6BG-45300-00-4D	32 - 1	6H5-45943-00	33 - 25	703-48236-00	37 - 18	6BG-81839-00	19 - 10
6T4-43853-00	29 - 43		40 - 28	6BG-45300-10-4D	32 - 1	69W-45945-00	33 - 25	703-48238-00	37 - 24	6AW-8183T-00	19 - 6

NUMERICAL INDEX  
ÍNDICE NUMÉRICO

PART NO. No. PEÇA	REF. NO.	PART NO. No. PEÇA	REF. NO.	PART NO. No. PEÇA	REF. NO.	PART NO. No. PEÇA	REF. NO.	PART NO. No. PEÇA	REF. NO.	PART NO. No. PEÇA	REF. NO.
6P2-8183X-00	16 - 10	703-82540-00	37 - 55	6CJ-85790-00	17 - 5	90119-08069	7 - 9	90201-22429	32 - 55	90387-05053	24 - 12
	16 - 14	6BG-82553-00	9 - 26	6BG-8591A-14	14 - 1	90119-08102	30 - 24	90201-22M05	28 - 29	90387-05054	24 - 14
6BG-81840-00	19 - 12	6CJ-82554-00	18 - 10	6BG-8591A-14	8 - 6	90119-08132	30 - 25	90201-27M00	32 - 34	90387-06119	16 - 19
6BG-81846-00	19 - 16	682-82556-00	23 - 6	6Y5-87122-S0	38 - 11	90119-08154	3 - 4	90201-30M00	28 - 33	90387-06279	25 - 35
6BG-81850-00	19 - 9		37 - 53	4VW-F111M-04	20 - 40	90119-08M15	32 - 29	90202-07M07	25 - 20	90387-06285	13 - 14
6BG-81857-00	19 - 8	69J-82563-01	18 - 14	61J-F4201-10	34 - 1		40 - 32	90202-10M56	24 - 9	90387-06M43	20 - 33
6X4-81860-00	23 - 21	703-82563-30	37 - 57	6BG-W0001-01	39 - 1	90119-08M84	33 - 9	90202-12060	33 - 3	90387-06M45	25 - 30
6BG-81891-00	19 - 5	69W-82575-00	23 - 5	6BG-W0001-21	40 - 1	90152-05007	22 - 10	90202-21100	28 - 27	90387-06M69	9 - 24
6BG-81919-00	13 - 21	688-82575-02	37 - 52	6BG-W0078-00	1 - 19	90152-05010	33 - 12	90202-10M04	25 - 34		20 - 5
6BG-81925-00	16 - 1	703-82577-00	37 - 49		40 - 23	90152-06M01	27 - 20	90206-12052	20 - 17	90387-10M42	35 - 5
6BG-81941-00	19 - 17	676-82577-01	23 - 2	6BG-W009A-02-9S	5 - 1	90157-05M19	34 - 4	90206-12M22	22 - 59	90387-12M02	22 - 60
6BG-81942-00	17 - 18	6BG-8257V-00	17 - 13	6BG-W009B-00-9S	3 - 1	90159-05059	28 - 3	90209-10M26	24 - 11	90387-18M03	27 - 26
6BG-81948-00	16 - 18	689-8257Y-00	23 - 7	90101-06020	26 - 29	90159-05M12	15 - 3	90249-12M38	26 - 21	90389-22M01	33 - 22
6AW-8194A-00	16 - 8	6BG-82582-00	8 - 3		27 - 35	90167-05017	2 - 4		27 - 27	90430-06014	5 - 9
6E-81950-00	16 - 6	6P2-82582-00	18 - 6	90101-06054	25 - 12	90170-09M03	35 - 4	90249-18M35	26 - 15		39 - 4
63P-81950-00	16 - 13	6P2-82582-10	18 - 7	90101-09M01	35 - 6	90170-12138	32 - 37		27 - 21	90430-08003	1 - 16
68F-81953-00	16 - 11	6X4-82586-10	23 - 10	90101-12014	22 - 57	90170-20137	13 - 4	90250-06023	32 - 60		32 - 10
6BG-81960-00	14 - 12	69J-82587-00	18 - 17	90101-12M65	26 - 38	90171-16011	33 - 23	90280-03017	11 - 10		40 - 12
6AH-81994-70	13 - 20	61A-82588-01	18 - 11		27 - 40	90179-35001	11 - 9	90280-03M03	32 - 25	90430-12072	33 - 4
6AH-81995-70	13 - 19	688-8258A-20	37 - 54	90105-08060	6 - 18	90185-06M05	2 - 10		40 - 29	90430-14115	3 - 24
6BG-82105-01	16 - 28	6BG-82590-04	18 - 1	90105-08M61	32 - 43	90185-08018	28 - 17	90340-08002	32 - 9		17 - 6
6BG-82115-00	15 - 7	6BG-82590-13	18 - 1	90105-09009	5 - 12	90185-09M01	35 - 3	90340-14M06	3 - 23		39 - 14
6Y5-82117-00	38 - 14	703-82591-00	37 - 59	90109-06047	2 - 9	90185-10027	28 - 13		30 - 31	90430-14M09	1 - 15
6G5-82119-00	16 - 25	703-82592-00	37 - 60	90109-06M65	5 - 8	90185-10M14	24 - 13		31 - 6		30 - 32
682-82119-01	16 - 5	60V-8259F-00	18 - 9	90109-06M80	20 - 31	90185-12M12	22 - 64	90340-18M09	3 - 21		31 - 7
67C-82127-00	28 - 31	6X4-83383-00	23 - 11	90109-06M86	18 - 16	90185-22M11	26 - 12	90344-51003	3 - 6		40 - 3
6UO-82127-00	26 - 30	703-83383-11	37 - 56		18 - 20		27 - 12	90381-12M10	26 - 22		40 - 11
67C-82127-10	28 - 31	6X4-83386-00	23 - 12		18 - 22	90201-08M00	26 - 17		27 - 28	90445-07ME8	32 - 16
67C-82127-20	27 - 36	6Y5-8350T-91	38 - 1		18 - 26		27 - 23	90381-12M11	26 - 23	90445-09035	21 - 7
6H1-82148-00	26 - 20	6Y5-83533-T2	38 - 9		20 - 13	90201-10038	29 - 29		27 - 29	90445-09220	21 - 10
1E6-82151-00	38 - 13	6Y5-83553-M0	38 - 12		20 - 22	90201-10049	28 - 39	90386-08032	22 - 16	90445-09224	21 - 11
67F-82151-00	18 - 2	6Y5-83557-10	38 - 16		20 - 36	90201-10144	11 - 5	90386-12003	22 - 62	90445-11M05	34 - 11
67F-82151-10	18 - 3	6E5-83558-00	28 - 7		20 - 38	90201-106M5	24 - 18	90386-12M37	20 - 15	90445-11M06	34 - 9
67F-8215B-10	18 - 4	6E5-83558-10	32 - 17		21 - 16	90201-10M20	25 - 16	90386-12MA2	20 - 16	90445-13M02	12 - 7
67F-8215B-20	18 - 5	6Y5-8355X-T1	38 - 5		21 - 18		35 - 2	90386-14MA1	26 - 6	90445-14020	12 - 4
67C-82181-10	29 - 6		38 - 10	90109-06M88	24 - 3	90201-10M63	35 - 7		27 - 6	90447-19014	28 - 9
6A0-82317-00	16 - 21	6Y5-83570-S6	38 - 6	90109-06MA1	17 - 17	90201-12035	22 - 61	90386-18M44	26 - 18	90462-08067	21 - 15
6AH-82370-00	14 - 11	6H4-83589-00	23 - 19	90109-08229	28 - 15	90201-12062	26 - 39		27 - 24	90462-20005	20 - 35
6BG-82388-00	17 - 7	6BG-83614-00	18 - 15	90109-12MA3	28 - 24		27 - 41	90386-18MA0	26 - 19	90464-06001	14 - 10
6BG-82389-00	14 - 9	6X4-83653-20	23 - 14	90116-10063	28 - 12	90201-12426	26 - 40	90386-18MA5	27 - 25		17 - 10
6BG-82398-00	14 - 8	6Y5-83653-20	38 - 15	90119-06025	11 - 13		27 - 42	90386-22MA4	26 - 13	90464-08M07	23 - 4
64J-82504-00	17 - 11	67H-83672-01	28 - 5	90119-06037	8 - 15	90201-12M07	20 - 18		27 - 13	90464-09M21	21 - 19
6X4-82510-41	23 - 1	6C5-84301-00	23 - 15	90119-06126	7 - 10	90201-12M16	28 - 26	90386-26MA3	22 - 52	90464-09M42	22 - 37
703-82510-44	37 - 48	6X4-85415-00	23 - 20		25 - 31	90201-13M19	28 - 28	90386-30M60	28 - 37	90464-11008	18 - 8
703-82531-00	37 - 51	68V-85548-01	16 - 26	90119-06M61	8 - 1	90201-16014	6 - 17	90386-30M77	28 - 35	90464-11009	8 - 11
6K1-82532-00	37 - 50	6BG-85561-00-94	13 - 7		20 - 3	90201-186F1	3 - 22	90386-30M78	28 - 34	90464-11014	8 - 22
703-82532-00	23 - 3	6BG-85570-00	14 - 4	90119-06MA3	5 - 13		39 - 13	90386-90M90	25 - 15	90464-12006	10 - 23
6X4-82540-00	22 - 28	6AH-85580-00	13 - 9	90119-06MA5	3 - 16	90201-21M18	13 - 5	90387-04001	18 - 12	90464-12010	10 - 24

NUMERICAL INDEX  
ÍNDICE NUMÉRICO

PART NO. No. PEÇA	REF. NO.	PART NO. No. PEÇA	REF. NO.	PART NO. No. PEÇA	REF. NO.	PART NO. No. PEÇA	REF. NO.	PART NO. No. PEÇA	REF. NO.	PART NO. No. PEÇA	REF. NO.
90464-12012	12 - 35	90480-13M24	20 - 32	92995-06600	17 - 2	93210-13M63	39 - 3	95023-06030	13 - 6	97095-06016	16 - 2
90464-12224	10 - 25	90480-15M31	13 - 15		17 - 2		39 - 12		13 - 8		16 - 29
90464-13249	14 - 18	90480-25003	14 - 5		17 - 9	93210-16275	35 - 9	95333-08600	15 - 4		17 - 1
	17 - 3	90501-12082	25 - 13		17 - 15	93210-24M79	5 - 26	95380-04600	38 - 4		17 - 1
	17 - 4	90501-18001	32 - 58		25 - 4		12 - 32		38 - 8		17 - 8
90464-15007	8 - 10	90501-23215	22 - 14		25 - 6		39 - 17	95380-05600	12 - 30		17 - 14
	8 - 16	90506-18M40	20 - 23		26 - 32		39 - 18		24 - 17	97095-06020	5 - 20
	10 - 26	91318-04025	29 - 50		26 - 35	93210-29M94	28 - 36		33 - 13		5 - 23
90464-15011	8 - 17	91380-06020	29 - 38		27 - 38	93210-33MG4	32 - 14		37 - 9		15 - 12
90464-18205	18 - 19	91490-16010	25 - 28		30 - 14		40 - 14	95380-05700	25 - 25		16 - 16
90464-18246	14 - 19	91490-20010	22 - 11	92995-08600	22 - 32	93210-42159	7 - 3	95380-05800	2 - 6		25 - 3
	17 - 16		22 - 20		26 - 11		39 - 15	95380-06600	20 - 27	97095-06025	12 - 2
90464-20181	18 - 23	91490-20015	25 - 17		27 - 11	93210-48001	32 - 32		22 - 19		14 - 2
	18 - 25	91490-30025	33 - 24		33 - 16		40 - 18		37 - 43		14 - 6
90465-08M63	26 - 36	91609-16012	29 - 22		33 - 19	93210-50768	29 - 39	95380-08600	12 - 18		14 - 13
90465-10M77	26 - 33	91690-30018	26 - 5	92995-10100	33 - 7	93210-59MG7	32 - 22	95380-12600	26 - 41		25 - 5
90465-11M10	8 - 12		27 - 5	92995-10600	26 - 27		40 - 15		27 - 43	97095-08020	26 - 10
	10 - 21	92012-10040	29 - 23		27 - 33		40 - 26	95380-12700	28 - 25		27 - 10
	12 - 8	92903-06600	30 - 9		33 - 8	93210-69MG6	32 - 47	95817-10035	11 - 4	97095-08025	33 - 15
	21 - 3		31 - 14	93101-22M00	32 - 49		40 - 20	95895-06016	7 - 2	97095-08035	33 - 18
	21 - 9	92903-08100	15 - 5		40 - 21	93210-74MG5	32 - 46		7 - 5	97095-08040	22 - 31
	28 - 1	92903-08600	15 - 2	93101-22M60	32 - 31		40 - 19	95895-06020	13 - 13	97095-10050	26 - 25
	28 - 4	92907-04600	5 - 18		40 - 17	93306-001U1	32 - 44	95895-06025	16 - 20		27 - 31
	32 - 18	92990-04100	38 - 3	93101-35002	4 - 11	93315-32224	32 - 3	95895-06040	7 - 15	97380-05025	37 - 10
	38 - 17		38 - 7		39 - 8	93317-22204	32 - 48	95895-06045	25 - 33	97380-08030	37 - 37
90465-13M11	26 - 14	92990-06100	20 - 29	93102-37M40	11 - 14	93332-00001	32 - 6	95895-08016	12 - 17	97513-06516	31 - 10
	27 - 39		24 - 5		39 - 2	93332-00003	32 - 39	97013-06020	30 - 8	97513-06535	3 - 5
90465-13M18	28 - 10	92990-06600	20 - 30	93102-43M42	4 - 10	93410-28M06	28 - 30	97013-06025	31 - 13	97575-06525	30 - 19
90465-13M24	16 - 22	92990-08200	6 - 19		39 - 7	93420-36M01	30 - 30	97013-08045	15 - 1		31 - 8
	17 - 19	92990-08600	37 - 38	93103-16011	30 - 10	93430-06024	37 - 12	97075-06050	30 - 13	97575-08530	28 - 18
90465-13M36	23 - 22	92990-12200	22 - 58		40 - 5	93450-17129	4 - 9	97075-10040	33 - 6		28 - 22
90465-13M39	16 - 23	92990-12600	22 - 63	93106-09014	32 - 13	93501-04M02	25 - 14	97080-08016	26 - 16	97595-05514	25 - 9
90465-13M97	18 - 27	92995-05600	13 - 11		40 - 13	93501-08001	29 - 72		27 - 22	97595-06530	12 - 33
90465-14M66	16 - 24		24 - 16	93210-04N50	29 - 52	93505-32038	29 - 24	97085-06010	26 - 37		22 - 33
90467-09M17	12 - 9		30 - 7	93210-04N51	29 - 53		29 - 49	97095-05012	30 - 6	97595-06610	16 - 4
90467-10M04	12 - 34	92995-06600	5 - 21	93210-064A5	29 - 35	93604-08062	32 - 28	97095-05016	13 - 10		16 - 9
90467-11M08	12 - 20		5 - 24	93210-07003	32 - 52	93604-10M03	3 - 9	97095-05020	24 - 15		16 - 15
	12 - 21		8 - 5		40 - 22	93605-17002	11 - 3	97095-06010	27 - 17	97595-08545	15 - 10
90468-10005	22 - 40		8 - 8	93210-08287	34 - 14	93606-12019	3 - 3	97095-06014	20 - 20	97602-04316	29 - 10
	22 - 46		12 - 3		34 - 16		31 - 4		22 - 38	97780-60520	21 - 5
90468-18008	25 - 18		14 - 3	93210-09165	29 - 46		33 - 5		22 - 44	97780-60620	16 - 7
	25 - 21		14 - 7	93210-10M74	29 - 44	93608-12M05	31 - 16		23 - 13		16 - 12
	25 - 37		14 - 14		29 - 61	93700-06M03	22 - 3		26 - 31		16 - 27
90480-09M12	9 - 25		14 - 17	93210-11073	29 - 67		26 - 8		26 - 34		23 - 17
90480-12314	13 - 16		15 - 13	93210-11368	29 - 33		27 - 8		27 - 37	97780-60920	22 - 50
	17 - 20		16 - 3	93210-12N52	29 - 42		27 - 8	97095-06016	8 - 4	97880-06025	20 - 28
	17 - 22		16 - 17	93210-13M63	3 - 20	94702-00418	1 - 6		8 - 7	97885-06008	28 - 32
90480-12M25	31 - 2		16 - 30		5 - 7		5 - 27		14 - 16	97980-05216	30 - 27

NUMERICAL INDEX  
ÍNDICE NUMÉRICO

PART NO. No. PEÇA	REF. NO.	PART NO. No. PEÇA	REF. NO.	PART NO. No. PEÇA	REF. NO.	PART NO. No. PEÇA	REF. NO.	PART NO. No. PEÇA	REF. NO.	PART NO. No. PEÇA	REF. NO.
97980-06216	23 - 9										
97985-04116	18 - 13										
97985-06216	22 - 54										
	28 - 6										
98507-04010	5 - 17										
98580-04006	37 - 40										
98980-05025	3 - 18										
	5 - 5										
99001-08600	32 - 53										
99080-10600	26 - 24										
	27 - 30										
99530-08012	5 - 11										
99530-10114	15 - 9										
9E450-04533	38 - 2										