



**PARTS
CATALOGUE
CATÁLOGO
DE PEÇAS**

40AW'15 (6GB1)

40AMH'15 (6GB2)

40AW/40AMH
PARTS CATALOGUE
©2015 by Yamaha Motor Co., Ltd.
1st edition, June 2015
All rights reserved.
Any reprinting or unauthorized use
without the written permission of
Yamaha Motor Co., Ltd.
is expressly prohibited.

40AW/40AMH
CATÁLOGO DE PEÇAS
©2015, Yamaha Motor Co., Ltd.
1ª edição, Junho 2015
Todos os direitos reservados.
É proibida expressamente toda e qualquer
reimpressão ou utilização sem a autorização
por escrita da
Yamaha Motor Co., Ltd.

FOREWORD

This Parts Catalogue is related to the parts for the model(s) on the cover page. When you are ordering replacement parts, please refer to this Parts Catalogue and quote both part numbers and part names correctly.

1. Modifications or additions which have been made after the issue of the Parts Catalogue will be announced in the Parts News.
It is advisable that you make the necessary corrections to the Parts Catalogue according to the Parts News.

2. Abbreviations

The following abbreviations are used in this Parts Catalogue.

“UR” Use specified parts number.

“UN” Use as many as needed.

“AP” Alternate Parts

“LM” Locally Made (Parts need to be ordered locally)

“F#” Frame No. (Applicable machine No.)

“O/S” Over Size

3. The number of components for assembly

- Parts, which are to be supplied in an assembly, are listed with a dot (.) in front of the part name as shown below.
- The numeral appearing to the right of each component part indicates the quantity of parts for each assembly unit.

PART NO.	DESCRIPTION	Q'TY	REMARKS
2F5-83310-60	FRONT FLASHER LIGHT ASSY	2	
115-83311-60	.BULB (6V-18W)	1	

4. Applicable colours of graphics are represented in the “REMARKS” as shown below.

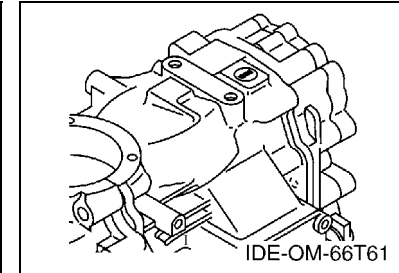
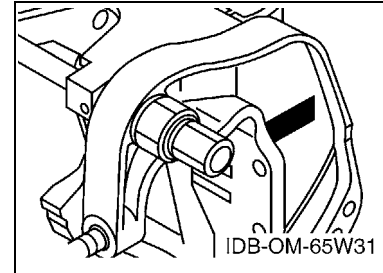
PART NO.	DESCRIPTION	Q'TY	REMARKS
2N4-24110-00-X5	FUEL TANK COMP.	2	MXR
3J1-24240-10	.GRAPHIC, FUEL TANK	1	FOR MXR

5. Note that the illustrations for reference in finding parts numbers are not to be used for assembling. When assembling, please use the applicable service manual.

6. The asterisk (*) before a reference number indicates modified items after the first edition.

7. Applicable Serial No.

Engine Serial No.



8. Applicable Engine Starting Serial No.

Model	Serial No.	Model	Serial No.

9. Applicable Colour Code

Abbreviation	Colour Name	Colour Code
DBNM2	DARK BLUISH GRAY METALLIC 2	004D

10. Quantity Column Information

Column No.	Name Of Q'ty Column	Applicable Model
1	MH	40AMH
2	W	40AW

PREFÁCIO

Este Catálogo de Peças se refere as Peças dos modelos relacionados na capa. Quando for solicitar peças de reposição para estes Modelos, recorra a este Catálogo de Peças e especifique corretamente os códigos e Nomes das Peças.

1. As Modificações ou adições que tenham sido efetuadas após a publicação deste Catálogo de Peças, serão comunicadas a Rede de Concessionárias através das informações de Modificação de Peças (Parts News).

2. Abreviaturas

Seguem abaixo as abreviaturas utilizadas neste Catálogo de Peças:

“UR” Uso Restrito para o Código da Peça

“UN” Uso Necessário

“AP” Peça Alternativa

“LM” Fabricação Local (A peça pode ser pedida localmente)

“F#” No. de Série do Chassi (Aplicação do Número de Série)

“O/S” Tamanho Maior

3. Peças componentes de conjuntos

- As peças que são fornecidas dentro de conjuntos estão listadas com um ponto de identificação (.) como segue abaixo.
- O número que aparece a direita da descrição da Peça indica o número de Peças usado em cada Conjunto Individual.

No. PEÇA	DESCRIÇÃO	QTDE	OBSERVAÇÕES
2F5-83310-60	PISCA DIANTEIRO CONJ.	2	
115-83311-60	.LÂMPADA (6V-18W)	1	

4. Os gráficos que são Aplicados em Peças Coloridas estão representados na coluna “OBSERVAÇÕES”, como segue abaixo.

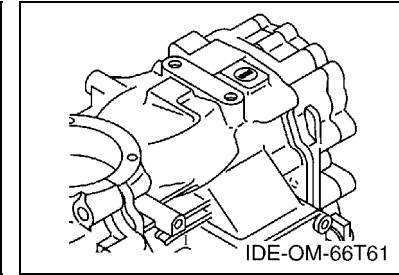
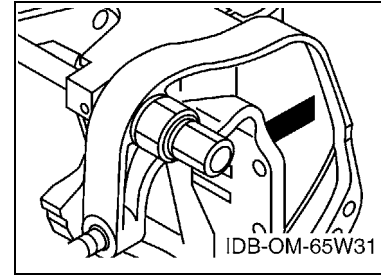
No. PEÇA	DESCRIÇÃO	QTDE	OBSERVAÇÕES
2N4-24110-00-X5	TANQUE DE COMBUSTÍVEL COMPL.	2	MXR
3J1-24240-10	.GRÁFICO, TANQUE DE COMB.	1	PARA MXR

5. Observe que as ilustrações são referentes apenas a indicação dos códigos das peças, e não para montagem. Para montagem, por favor utilize o Manual de Montagem apropriado.

6. O asterisco (*) antes do Número de referência da peça indica a modificação ocorrida após a primeira edição.

7. Aplicação do Número de Série

No. de Série do Motor



8. Aplicação do No. de Série Inicial

Modelo	No. Série	Modelo	No. Série

9. Aplicação do Código de Cor

Abreviação	Nome da Cor	Código da Cor
DBNM2	DARK BLUISH GRAY METALLIC 2	004D

10. Informação na Coluna de Quantidade

No. da Coluna	Nome na Coluna de Qtde	Modelo Aplicável
1	MH	40AMH
2	W	40AW

CONTENTS

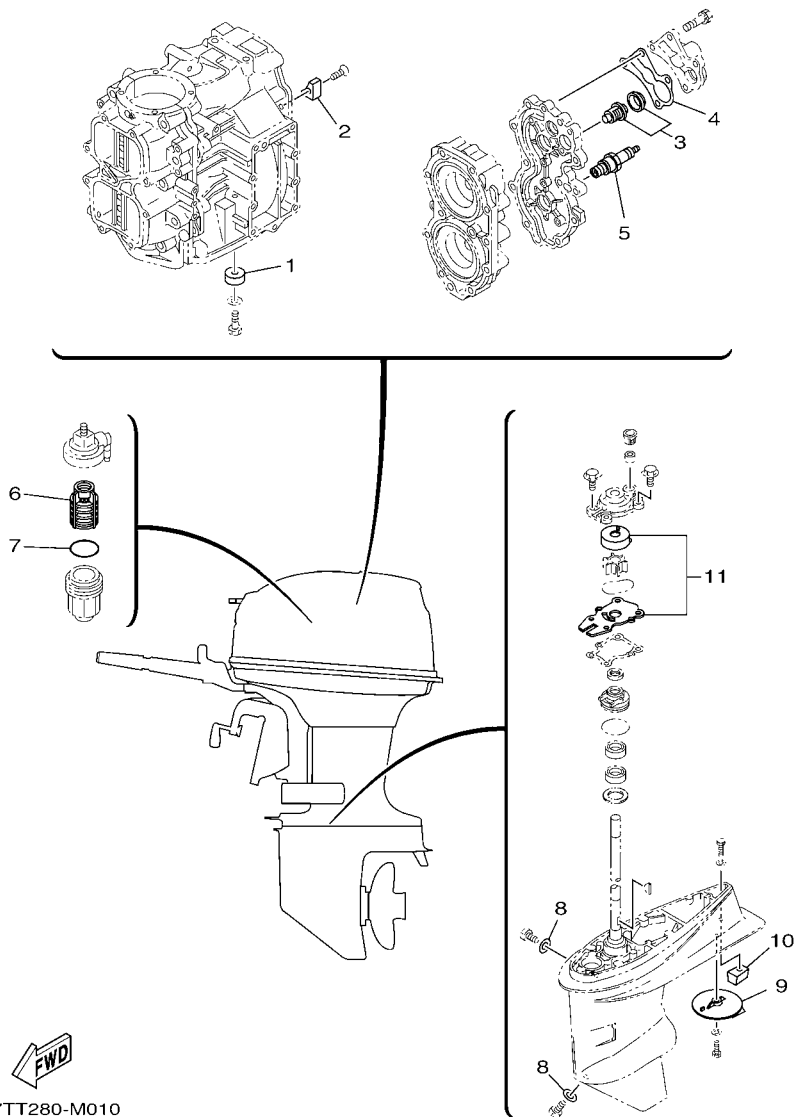
SCHEDULED SERVICE PARTS	1
TOP COWLING	2
CYLINDER & CRANKCASE	3
CRANKSHAFT & PISTON	5
INTAKE	6
CARBURETOR	7
FUEL	8
STARTER	10
GENERATOR	12
ELECTRICAL 1	13
ELECTRICAL 2	14
STARTING MOTOR	15
BOTTOM COWLING	16
STEERING	18
CONTROL	20
REMO CON ATTACHMENT	21
BRACKET 1	22
BRACKET 2	25
UPPER CASING	26
LOWER CASING & DRIVE 1	27
LOWER CASING & DRIVE 2	30
FUEL TANK	32
STEERING GUIDE	33
REMOTE CONTROL BOX	34
REMOTE CONTROL ASSY	35
METER	38
OPTIONAL PARTS	39
REPAIR KIT 1	40
REPAIR KIT 2	41
REPAIR KIT 3	42
INDEX	
NUMERICAL INDEX	43

ÍNDICE GERAL

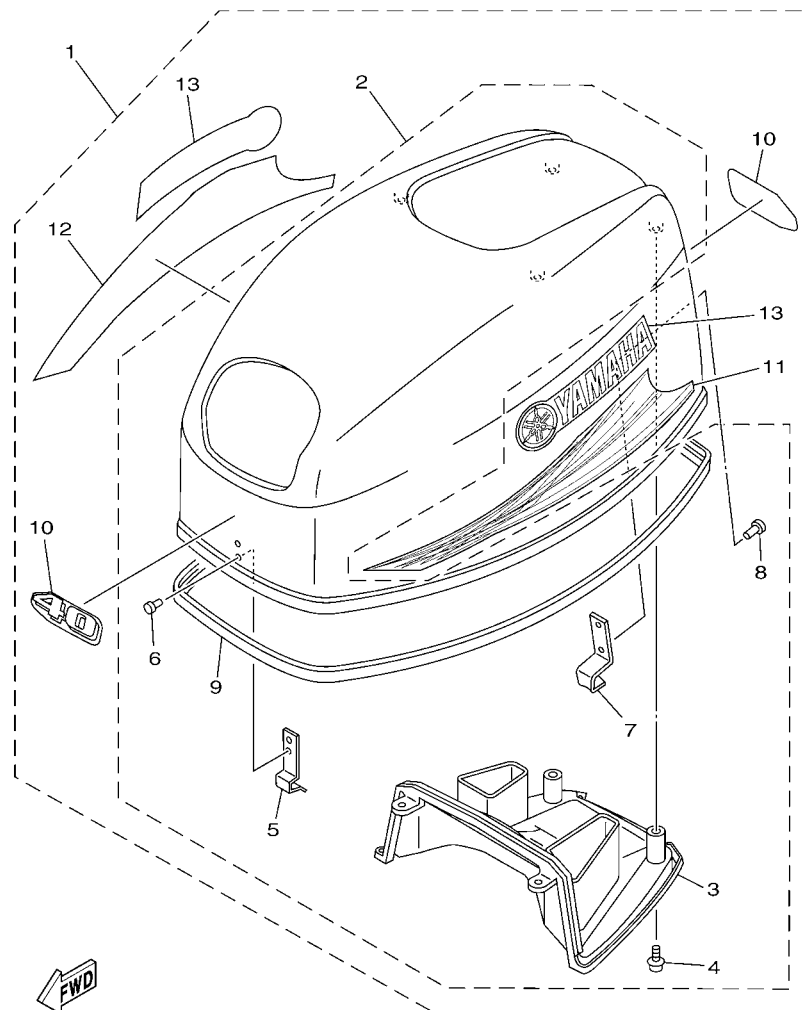
PECAS DE MANUTENCAO PROGRAMADA	1
CAPO SUPERIOR	2
CILINDRO E CARCACA DO MOTOR	3
VIRABREQUIM E PISTAO	5
ADMISSAO	6
CARBURADOR	7
COMBUSTIVEL	8
PARTIDA	10
GERADOR	12
SISTEMA ELETRICO 1	13
SISTEMA ELETRICO 2	14
MOTOR DE PARTIDA	15
BANDEJA DO CAPO	16
DIRECAO	18
CONTROLE	20
ACESSORIOS DO CONTROLE REMOTO	21
SUPORTE 1	22
SUPORTE 2	25
CAPA INFERIOR	26
CARCACA INF. E TRANSMISSAO 1	27
CARCACA INF. E TRANSMISSAO 2	30
TANQUE DE COMBUSTIVEL	32
HASTE DA DIRECAO	33
CAIXA DO CONTROLE REMOTO	34
CONTROLE REMOTO CONJ.	35
MEDIDOR	38
PECAS OPCIONAIS	39
KIT DE REPARO 1	40
KIT DE REPARO 2	41
KIT DE REPARO 3	42
ÍNDICE GERAL	
ÍNDICE NUMÉRICO	43

FIG. 1 SCHEDULED SERVICE PARTS PECAS DE MANUTENCAO PROGRAMADA

REF. NO.	PART NO. No. PEÇA	DESCRIPTION DESCRIÇÃO	MH	W				REMARKS OBSERVAÇÕES
1	676-45251-00	ANODE ANODO	1	1				
2	676-11325-00	ANODE ANODO	1	1				
3	6E5-12411-02	THERMOSTAT TERMOSTATO	1	1				
4	676-12414-A1	GASKET, COVER GAXETA DA TAMPA	1	1				
5	94702-00040	PLUG, SPARK (NGK B7HS) VELA DE IGNICAO (NGK B7HS)	2	2				
6	61N-24563-00	ELEMENT, FILTER ELEMENTO DO FILTRO	1	1				
7	93210-32738	O-RING ANEL DE BORRACHA	1	1				
8	90430-08020	GASKET GAXETA	2	2				
9	664-45371-01	TAB-TRIM ESTABILIZADOR DE DIRECAO	1	1				
10	67C-45251-00	ANODE ANODO	1	1				
11	66T-W0078-0A	CHROME PUMP KIT KIT DA BOMBA D'AGUA (CROMO)	1	1				



 67TT280-M010

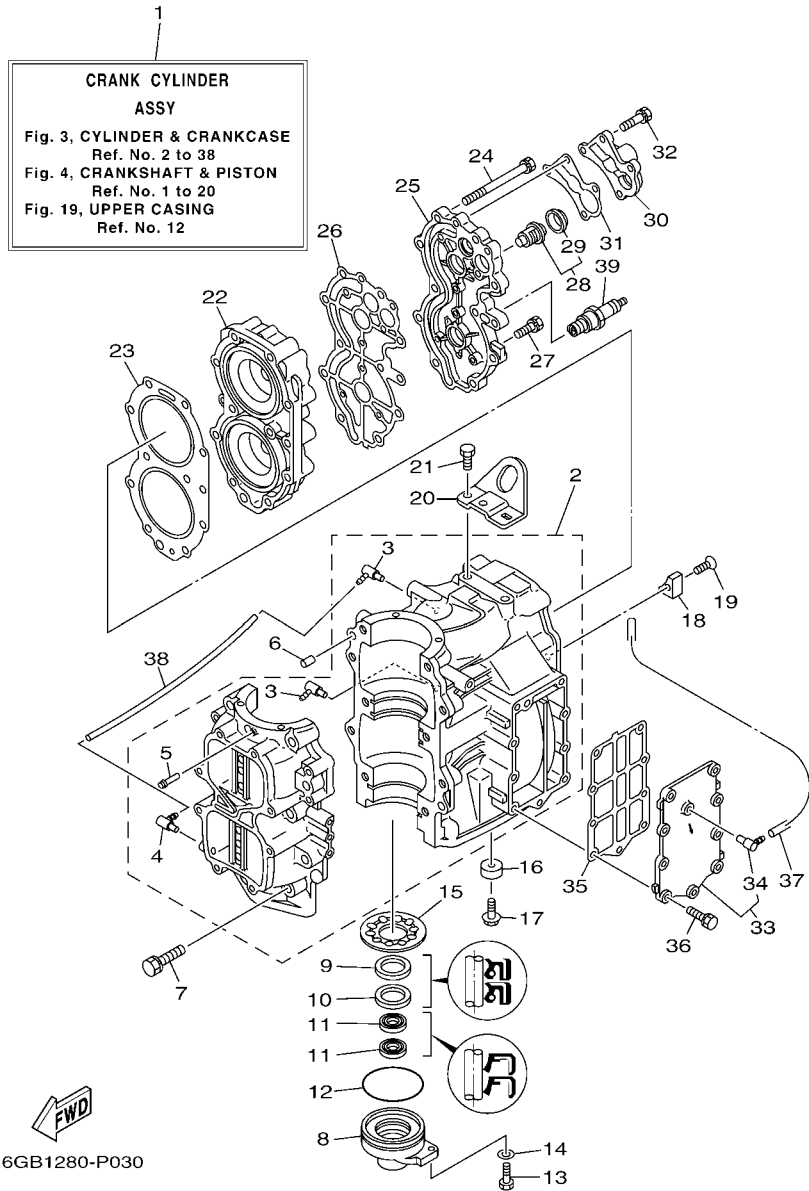


67TW280-N020

FIG. 2 TOP COWLING

CAPO SUPERIOR

REF. NO.	PART NO. No. PEÇA	DESCRIPTION DESCRIÇÃO	MH	W			REMARKS OBSERVAÇÕES
1	67T-G2610-40	TOP COWLING ASSY CAPO SUPERIOR CONJ.	1	1			
2	66T-4261A-00	.TOP COWLING W/O GRAPHICS .CAPO SUPERIOR SEM GRAFICOS	1	1			
3	66T-42613-01	..MOLDING, AIR DUCT ..MOLDURA DO DUTO DE AR	1	1			
4	90167-05017	..SCREW, TAPPING ..PARAFUSO	4	4			
5	6E0-42651-02	..HOOK ..GANCHO	1	1			
6	90266-04M04	..RIVET ..REBITE	2	2			
7	6F5-42652-01	..HOOK ..GANCHO	1	1			
8	90266-04M01	..RIVET ..REBITE	2	2			
9	66T-42615-02	..SEAL ..VEDACAO	1	1			
10	67T-42677-00	.GRAPHIC, FRONT .GRAFICO DIANTEIRO	2	2			
11	67T-42675-10	.GRAPHIC, SIDE 1 .GRAFICO LATERAL	1	1			
12	67T-42676-10	.GRAPHIC, SIDE 2 .GRAFICO LATERAL	1	1			
13	67T-42681-00	.MARK, COWLING .MARCA DO CAPO (ADESIVO)	2	2			

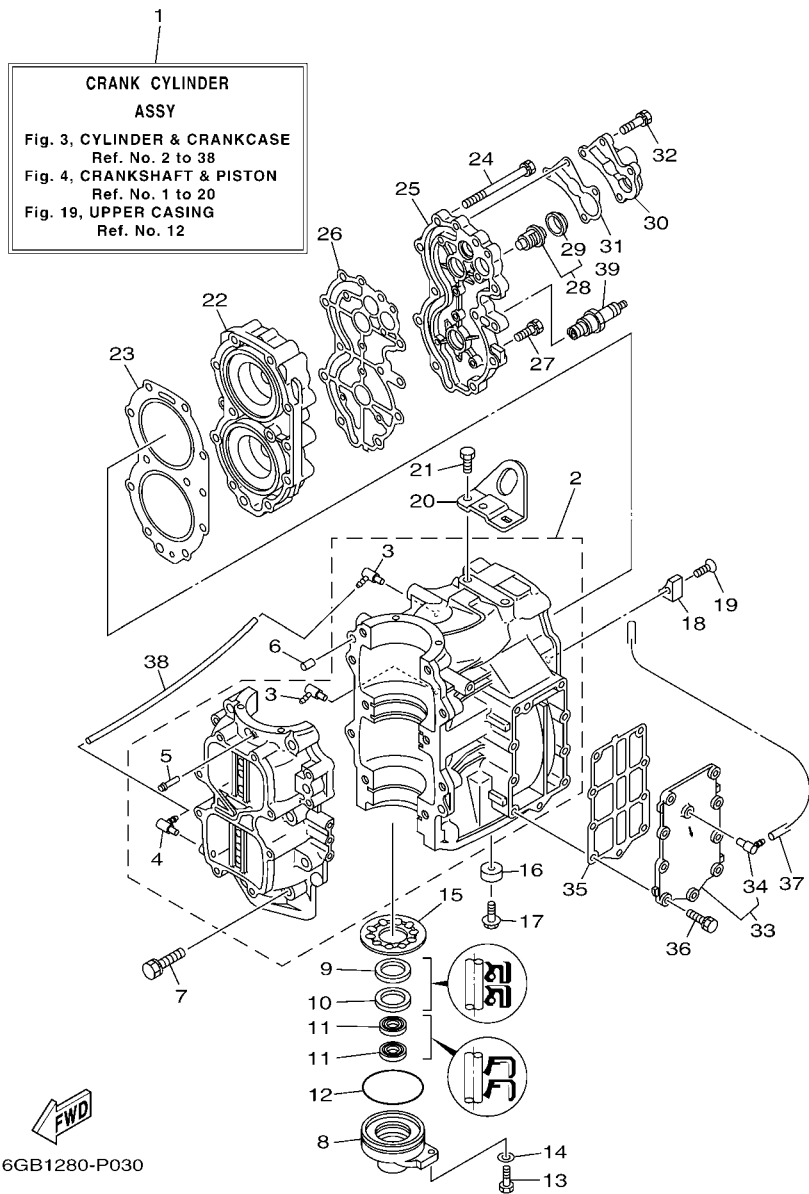


6GB1280-P030

FIG. 3 CYLINDER & CRANKCASE CILINDRO E CARCACA DO MOTOR

REF. NO.	PART NO. No. PEÇA	DESCRIPTION DESCRIÇÃO	MH	W				REMARKS OBSERVAÇÕES
1	66T-W0090-02-1S	CRANK CYLINDER ASSY CARCACA DO CILINDRO CONJ.	1	1				
2	66T-15100-03	CRANKCASE ASSY CARCACA DO MOTOR COMPLETA	1	1				
3	6E5-13552-01	.NOZZLE .BICO	2	2				
4	6E5-13552-01	.NOZZLE .BICO	1	1				
5	624-14485-00	.PIPE, JOINT .TUBO DE JUNCAO	1	1				
6	93608-12063	PIN, DOWEL PINO	2	2				
7	90119-10005	BOLT, WITH WASHER PARAFUSO COM ARRUELA	10	10				
8	66T-15396-01-CA	HOUSING, OIL SEAL CAIXA DO RETENTOR DE OLEO	1	1				
9	93102-30M56	OIL SEAL RETENTOR DE OLEO	1	1				
10	93101-30M33	OIL SEAL RETENTOR DE OLEO	1	1				
11	93101-16001	OIL SEAL RETENTOR DE OLEO	2	2				
12	93210-65M50	O-RING ANEL DE BORRACHA	1	1				
13	97095-06020	BOLT PARAFUSO	1	1				
14	92995-06600	WASHER ARRUELA	1	1				
15	66T-11565-00	WASHER, BEARING COVER ARRUELA DA TAMPA DO ROLAMENTO	1	1				
16	676-45251-00	ANODE ANODO	1	1				
17	97595-06516	BOLT, WITH WASHER PARAFUSO COM ARRUELA	1	1				
18	676-11325-00	ANODE ANODO	1	1				
19	90152-06M01	SCREW, COUNTERSUNK PARAFUSO TRAMBULADOR	1	1				
20	66T-11119-00	HANGER, ENGINE ALCA DO MOTOR	1	1				
21	90101-08002	BOLT PARAFUSO	2	2				
22	66T-11111-01-1S	HEAD, CYLINDER 1 CABECOTE DO CILINDRO 1	1	1				
23	66T-11181-A3	GASKET, CYLINDER HEAD 1 GAXETA, CABECOTE DO CILINDRO 1	1	1				
24	90119-08MA5	BOLT, WITH WASHER PARAFUSO COM ARRUELA	11	11				
25	66T-11191-00-1S	COVER, CYLINDER HEAD 1 TAMPA, CABECOTE DO CILINDRO 1	1	1				
26	66T-11193-A3	GASKET, HEAD COVER 1 GAXETA DA TAMPA DO CABECOTE 1	1	1				
27	90119-06MA3	BOLT, WITH WASHER PARAFUSO COM ARRUELA	4	4				

FIG. 3 CYLINDER & CRANKCASE CILINDRO E CARCACA DO MOTOR



REF. NO.	PART NO. No. PEÇA	DESCRIPTION DESCRIÇÃO	MH	W			REMARKS OBSERVAÇÕES
28	6E5-12411-02	THERMOSTAT TERMOSTATO	1	1			
29	6E5-12412-00	.SEAL, THERMOSTAT .VEDACAO DO TERMOSTATO	1	1			
30	676-12413-00-1S	COVER, THERMOSTAT TAMPA DO TERMOSTATO	1	1			
31	676-12414-A1	GASKET, COVER GAXETA DA TAMPA	1	1			
32	90119-06MA5	BOLT, WITH WASHER PARAFUSO COM ARRUELA	4	4			
33	66T-41113-00-1S	OUTER COVER, EXHAUST TAMPA EXTERNA DO ESCAPE	1	1			
34	676-11372-00	.NIPPLE, HOSE .JUNCAO DA MANGUEIRA	1	1			
35	66T-41114-A0	GASKET, EXHAUST OUTER COVER GAXETA TAMPA EXTERNA DO ESCAPE	1	1			
36	90119-06MA3	BOLT, WITH WASHER PARAFUSO COM ARRUELA	9	9			
37	90445-09M75	HOSE (L370) TUBO (L370)	1	1			
38	90445-07M08	HOSE (L220) TUBO (L220)	1	1			
39	94702-00040	PLUG, SPARK (NGK B7HS) VELA DE IGNICAO (NGK B7HS)	2	2			

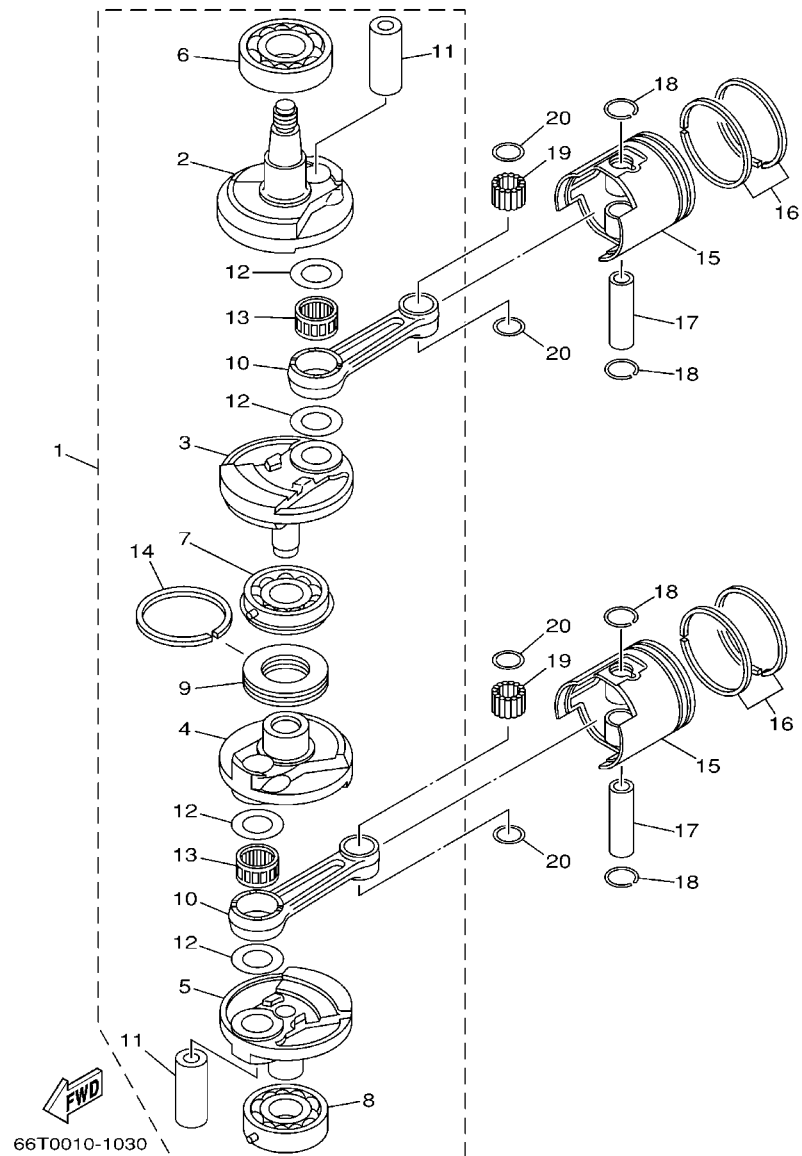


FIG. 4 CRANKSHAFT & PISTON

VIRABREQUIM E PISTAO

REF. NO.	PART NO. No. PEÇA	DESCRIPTION DESCRIÇÃO	MH	W		REMARKS OBSERVAÇÕES
1	66T-11400-01	CRANKSHAFT ASSY VIRABREQUIM CONJ.	1	1		
2	66T-11412-00	.CRANK 1 .VIRABREQUIM 1	1	1		
3	66T-11422-00	.CRANK 2 .VIRABREQUIM 2	1	1		
4	66T-11432-00	.CRANK 3 .VIRABREQUIM 3	1	1		
5	66T-11442-00	.CRANK 4 .VIRABREQUIM 4	1	1		
6	93306-307U0	.BEARING .ROLAMENTO	1	1		
7	93332-000UE	.BEARING .ROLAMENTO	1	1		
8	93306-306V5	.BEARING .ROLAMENTO	1	1		
9	6F5-11515-00	.SEAL, LABYRINTH 1 .VEDACAO DO LABIRINTO 1	1	1		
10	6F5-11651-00	.ROD, CONNECTING .BIELA	2	2		
11	66T-11681-00	.PIN, CRANK 1 .PINO DO VIRABREQUIM 1	2	2		
12	90209-27012	.WASHER .ARRUELA	4	4		
13	93310-727U0	.BEARING .ROLAMENTO	2	2		
14	93440-68M03	.CIRCLIP .ANEL TRAVA	1	1		
15	66T-11631-01-93	PISTON (STD) PISTAO (STD)	2	2		
	66T-11635-01	PISTON (0.25MM O/S) PISTAO (0.25MM O/S)	2	2		AP
	66T-11636-01	PISTON (0.50MM O/S) PISTAO (0.50MM O/S)	2	2		AP
16	66T-11603-00	PISTON RING SET (STD) JOGO DE ANEIS (STD)	2	2		AP
	66T-11604-00	PISTON RING SET (0.25MM O/S) JOGO DE ANEIS (0.25MM O/S)	2	2		AP
	66T-11605-00	PISTON RING SET (0.50MM O/S) JOGO DE ANEIS (0.50MM O/S)	2	2		AP
17	6F5-11633-00	PIN, PISTON PINO DO PISTAO	2	2		
18	663-11634-00	CLIP, PISTON PIN PRESILHA DO PINO DO PISTAO	4	4		
19	93603-21111	PIN, DOWEL PINO GUIA	56	56		
20	90201-20417	WASHER, PLATE ARRUELA PLANA	4	4		

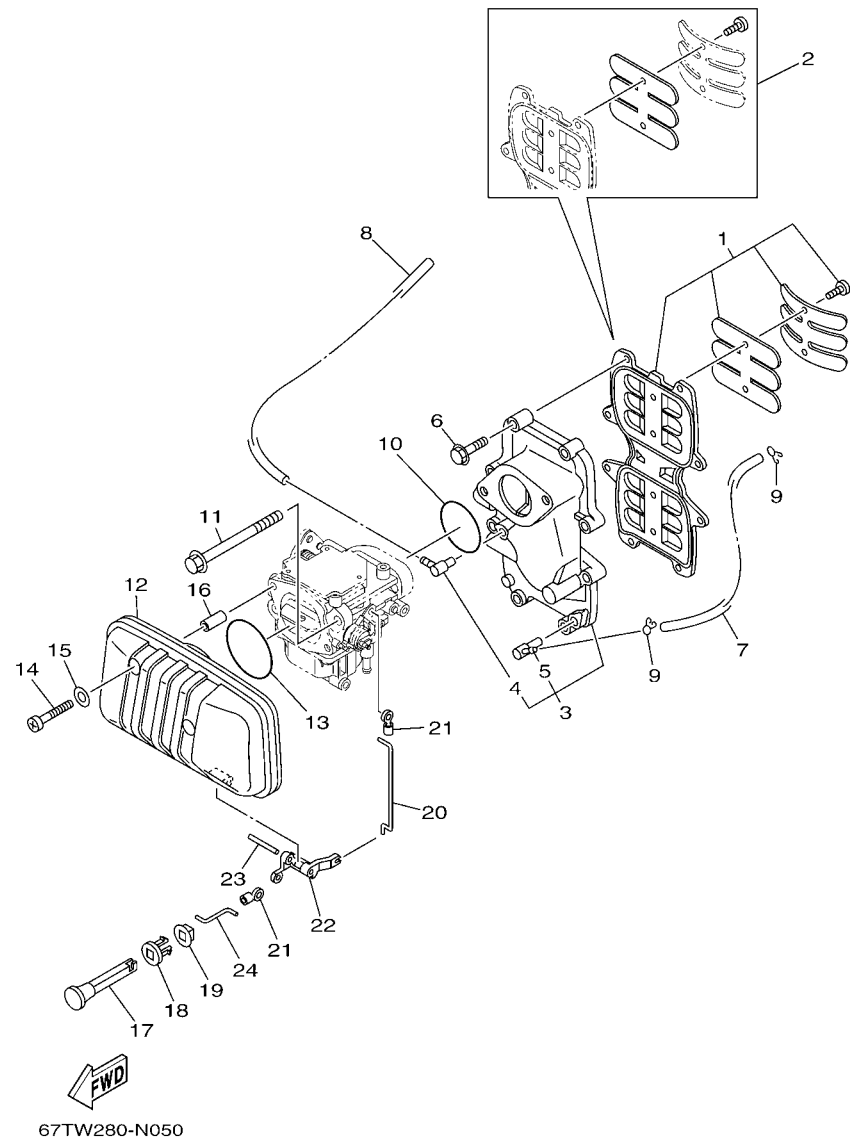
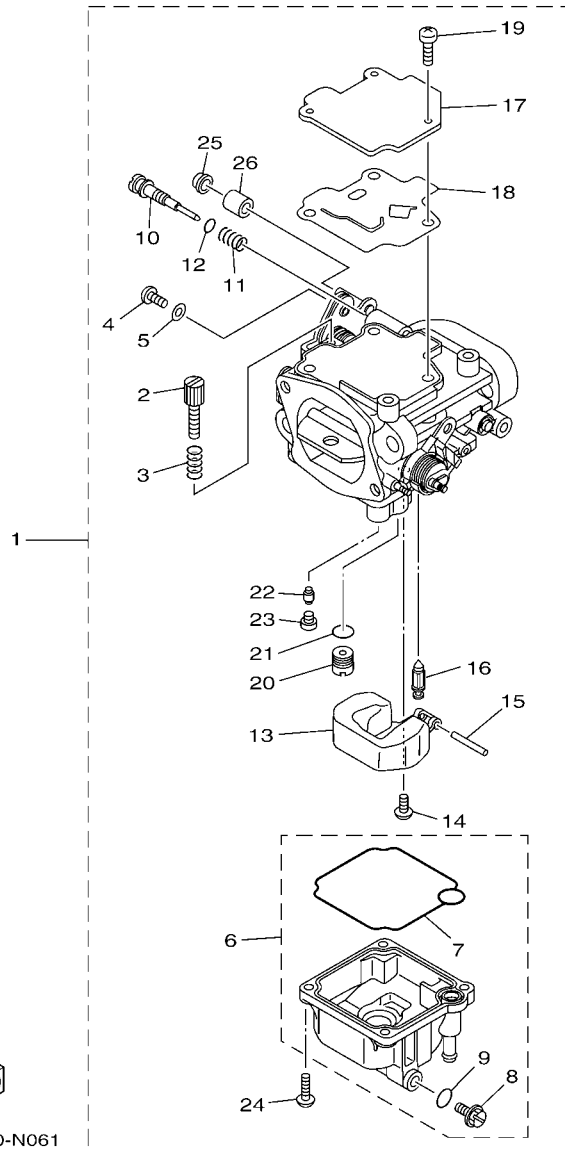


FIG. 5 INTAKE

ADMISSAO

REF. NO.	PART NO. No. PEÇA	DESCRIPTION DESCRIÇÃO	MH	W		REMARKS OBSERVAÇÕES
1	66T-13610-00	REED VALVE ASSY VALVULA DA PALHETA COMP.	1	1		
2	66T-W0004-00	.REED SET .JOGO DE VALVULAS DA PALHETA	1	1		
3	66T-13641-02-1S	MANIFOLD, INTAKE 1 TUBO MULTIPLO DE ADMISSAO 1	1	1		
4	6E5-13552-01	.NOZZLE .BICO	1	1		
5	650-11372-01	.NIPPLE, HOSE .JUNCAO DA MANGUEIRA	1	1		
6	97513-06535	BOLT, WITH WASHER PARAFUSO COM ARRUELA	8	8		
7	90445-07M24	HOSE (L240) TUBO (L240)	1	1		
8	90445-07MA4	HOSE (L280) TUBO (L280)	1	1		
9	90467-06016	CLIP PRESILHA	2	2		
10	93210-46M16	O-RING ANEL DE BORRACHA	1	1		
11	90119-08M03	BOLT, WITH WASHER PARAFUSO COM ARRUELA	2	2		
12	66T-14440-10	SILENCER ASSY, INTAKE SILENCIADOR DA ADMISSAO CONJ.	1	1		
13	93210-54M54	O-RING ANEL DE BORRACHA	1	1		
14	97885-06040	SCREW, PAN HEAD PARAFUSO	2	2		
15	92995-06600	WASHER ARRUELA	2	2		
16	90387-06M80	COLLAR ESPACADOR	2	2		
17	6H4-41271-02	KNOB, CHOKE BOTAO DO AFOGADOR	1	1		
18	689-41273-00	GROMMET ILHO	1	1		
19	6J8-41274-00	GROMMET 2 ILHO 2	1	1		
20	66T-41256-00	ROD, CHOKE 1 HASTE DO AFOGADOR 1	1	1		
21	661-41262-02	JOINT, CHOKE LEVER JUNCAO DA ALAVANCA DO AFOGADOR	2	2		
22	66T-41252-00	LEVER, CHOKE 1 ALAVANCA DO AFOGADOR 1	1	1		
23	91690-40032	PIN, SPRING PINO MOLA	1	1		
24	66T-41257-00	ROD, CHOKE 2 HASTE DO AFOGADOR 2	1	1		

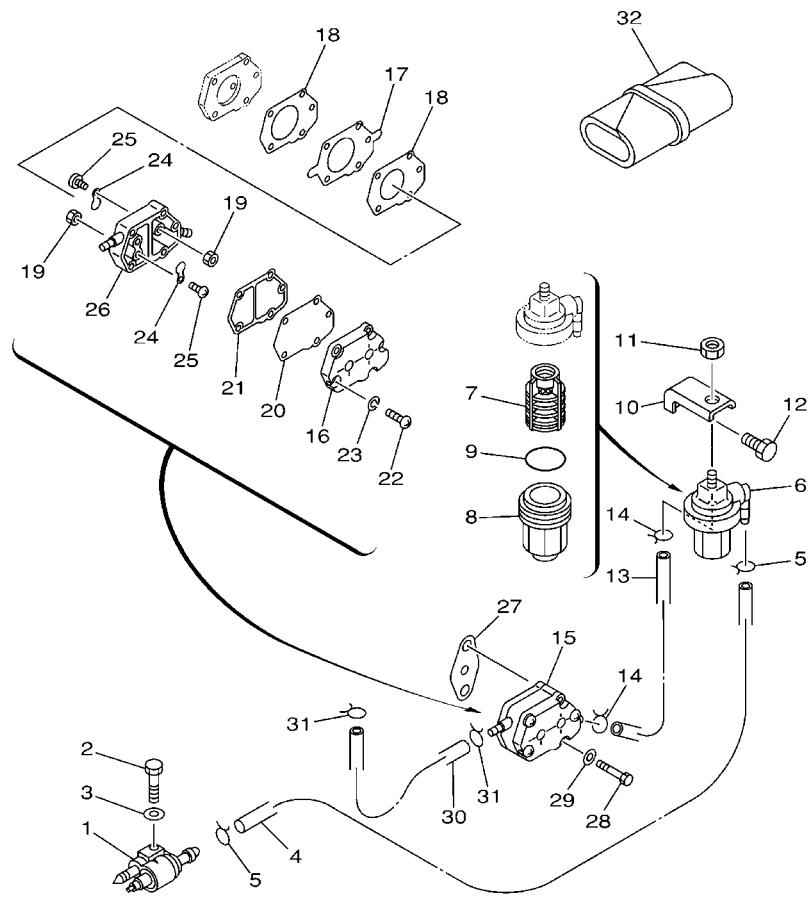


67TW280-N061

FIG. 6 CARBURETOR

CARBURADOR

REF. NO.	PART NO. No. PEÇA	DESCRIPTION DESCRIÇÃO	MH	W			REMARKS OBSERVAÇÕES
1	67T-14301-00	CARBURETOR ASSY 1 CARBURADOR COMPLETO 1	1				
	67T-14301-10	CARBURETOR ASSY 1 CARBURADOR COMPLETO 1		1			
2	66T-14523-60	.SCREW, STOP .PARAFUSO DE PARADA	1	1			
3	69W-14212-00	.SPRING, PILOT ADJUSTING .MOLA DE AJUSTE PILOTO	1	1			
4	97890-05006	.SCREW, PAN HEAD .PARAFUSO	1	1			
5	62Y-14597-00	.WASHER .ARRUELA	1	1			
6	66T-14981-60	.BODY, FLOAT CHAMBER .CORPO DA CAMARA DA BOIA	1	1			
7	66T-14984-60	.GASKET, FLOAT CHAMBER .GAXETA DA CAMARA DA BOIA.	1	1			
8	62Y-14383-30	.SCREW, DRAIN .PARAFUSO DE DRENO	1	1			
9	652-14397-00	.O-RING .ANEL DE BORRACHA	1	1			
10	66T-14323-60	.SCREW, AIR ADJUSTING .PARAFUSO DE AJUSTE DO AR	1	1			
11	62Y-14334-00	.SPRING, AIR ADJUSTING .MOLA DE REGULAGEM DO AR	1	1			
12	652-14147-00	.O-RING .ANEL DE BORRACHA	1	1			
13	66T-14385-60	.FLOAT .BOIA	1	1			
14	66M-14325-00	.SCREW, PAN HEAD .PARAFUSO DE CABECA PANELA	1	1			
15	6E5-14386-01	.PIN, FLOAT .PINO DA BOIA	1	1			
16	6C5-14546-10	.VALVE, NEEDLE .VALVULA DA AGULHA	1	1			
17	66T-14527-60	.PLATE .PLACA	1	1			
18	66T-14536-60	.GASKET .GAXETA	1	1			
19	6C5-14567-00	.SCREW .PARAFUSO	3	3			
20	66T-1492E-84	.JET, MAIN (#167) .GICLEUR PRINCIPAL (#167)	1	1			
21	62Y-14227-00	.WASHER .ARRUELA	1	1			
22	6DR-14342-37	.JET, PILOT (#74) .GICLEUR PILOTO (#74)	1	1			
23	66M-14355-00	.PLUG .TAMPAO	1	1			
24	62Y-14321-00	.SCREW, THROTTLE .PARAFUSO DE ACELERAÇÃO	4	4			
25	6L2-14584-00	.STOPPER .LIMITADOR	1	1			
26	6L2-14578-01	.COLLAR .ESPACADOR	1	1			



66T0010-1060

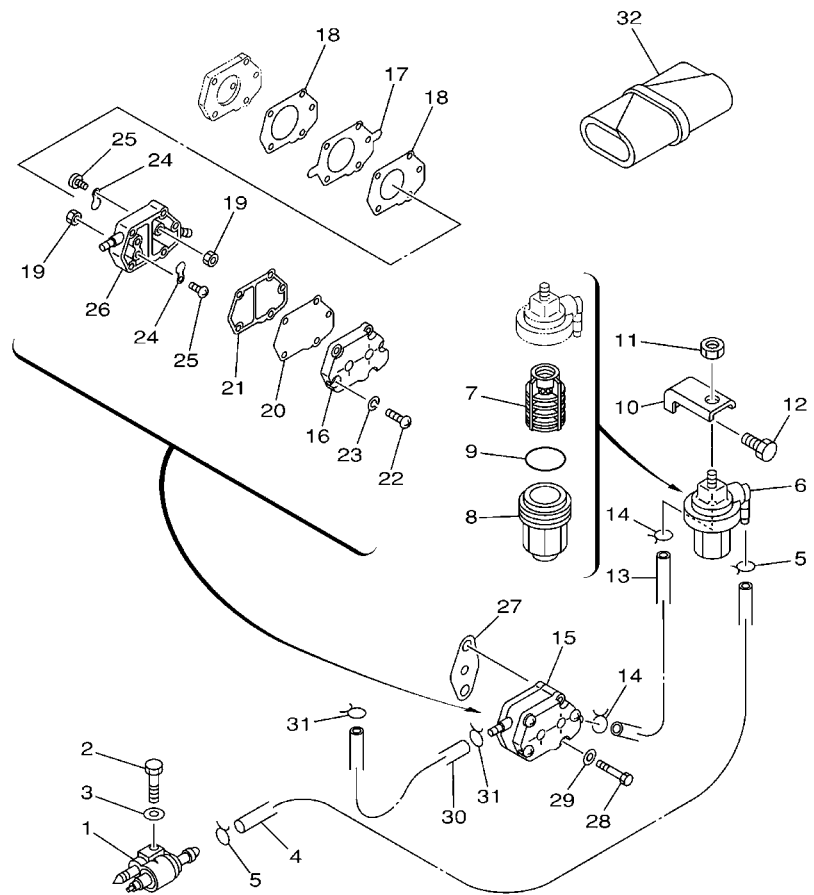
FIG. 7 FUEL

COMBUSTIVEL

REF. NO.	PART NO. No. PEÇA	DESCRIPTION DESCRIÇÃO	MH	W	REMARKS OBSERVAÇÕES
1	6G1-24304-02	FUEL PIPE JOINT COMP. 1 JUNCAO TUBO DE COMBUSTIVEL 1	1	1	
2	97095-06030	BOLT PARAFUSO	1	1	
3	92995-06600	WASHER ARRUELA	1	1	
4	90445-09M08	HOSE (L550) TUBO (L550)	1	1	
5	90467-08004	CLIP PRESILHA	2	2	
6	61N-24560-00	FILTER ASSY FILTRO DE COMBUSTIVEL CONJ.	1	1	
7	61N-24563-00	.ELEMENT, FILTER .ELEMENTO DO FILTRO	1	1	
8	61N-24521-00	.CUP, FILTER .COPO DO FILTRO	1	1	
9	93210-32738	.O-RING .ANEL DE BORRACHA	1	1	
10	648-24566-02	BRACKET, FILTER SUPORTE DO FILTRO	1	1	
11	95380-08600	NUT PORCA	1	1	
12	97013-06014	BOLT PARAFUSO	1	1	
13	90445-09086	HOSE (L170) TUBO (L170)	1	1	
14	90467-08004	CLIP PRESILHA	2	2	
15	692-24410-00	FUEL PUMP ASSY BOMBA DE COMBUSTIVEL CONJ.	1	1	
16	6A0-24413-00	.BODY 2 .CARCACA 2	1	1	
17	692-24411-00	.DIAPHRAGM .DIAFRAGMA	1	1	
18	648-24434-01	.GASKET, BODY .GAXETA DO CORPO DA BOMBA	2	2	
19	95380-03600	.NUT .PORCA	2	2	
20	663-24411-00	.DIAPHRAGM .DIAFRAGMA	1	1	
21	648-24435-02	.GASKET, BODY 2 .GAXETA DO CORPO DA BOMBA 2	1	1	
22	98503-05028	.SCREW, PAN HEAD .PARAFUSO	3	3	
23	92990-05100	.WASHER, SPRING .ARRUELA COM MOLA	3	3	
24	6A0-24421-01	.VALVE, CHECK .VALVULA DA BOMBA	2	2	
25	6A0-14325-00	.SCREW, PAN HEAD .PARAFUSO DE CABECA PANELA	2	2	
26	6A0-24412-02	.BODY 1 .CARCACA 1	1	1	
27	650-24431-A0	GASKET, FUEL PUMP 1 GAXETA BOMBA DE COMBUSTIVEL 1	1	1	

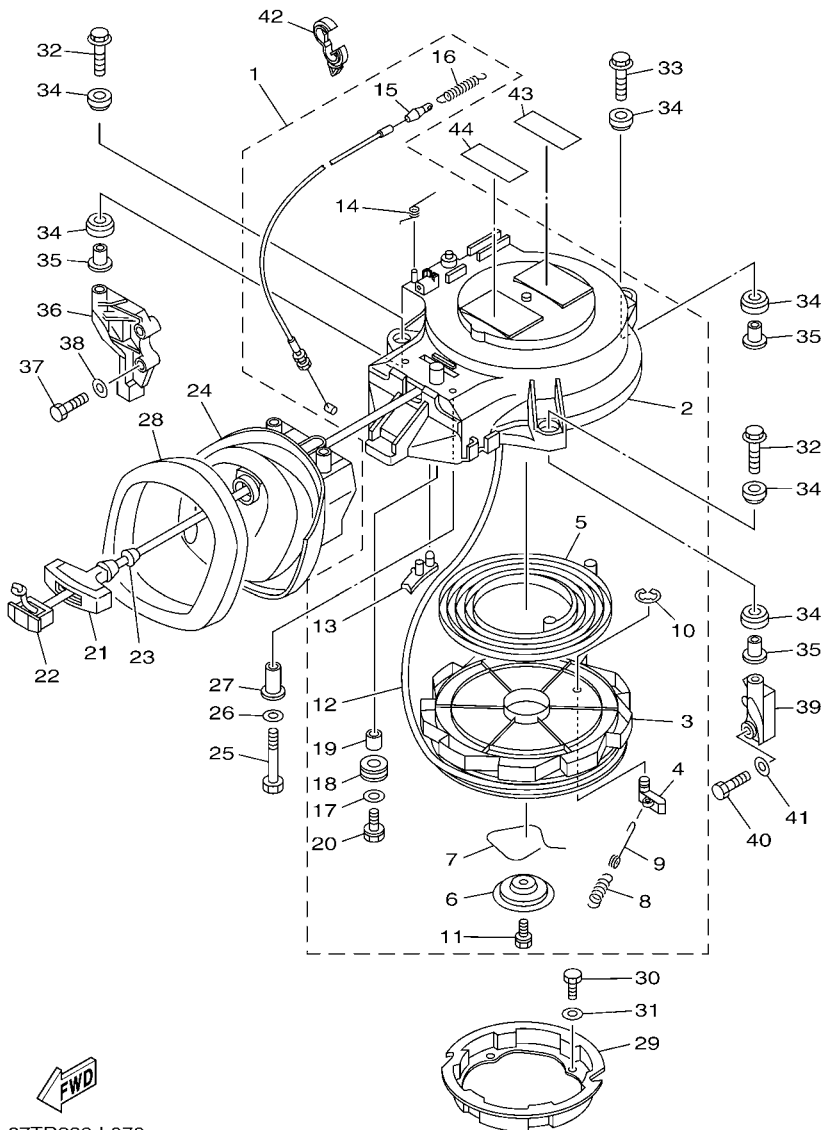
FIG. 7 FUEL

COMBUSTIVEL



REF. NO.	PART NO. No. PEÇA	DESCRIPTION DESCRIÇÃO	MH	W			REMARKS OBSERVAÇÕES
28	97095-06040	BOLT PARAFUSO	2	2			
29	92995-06600	WASHER ARRUELA	2	2			
30	90445-09086	HOSE (L170) TUBO (L170)	1	1			
31	90467-08004	CLIP PRESILHA	2	2			
32	676-W2810-01	TOOL KIT CONJ DE FERRAMENTAS	1	1			

66T0010-1060



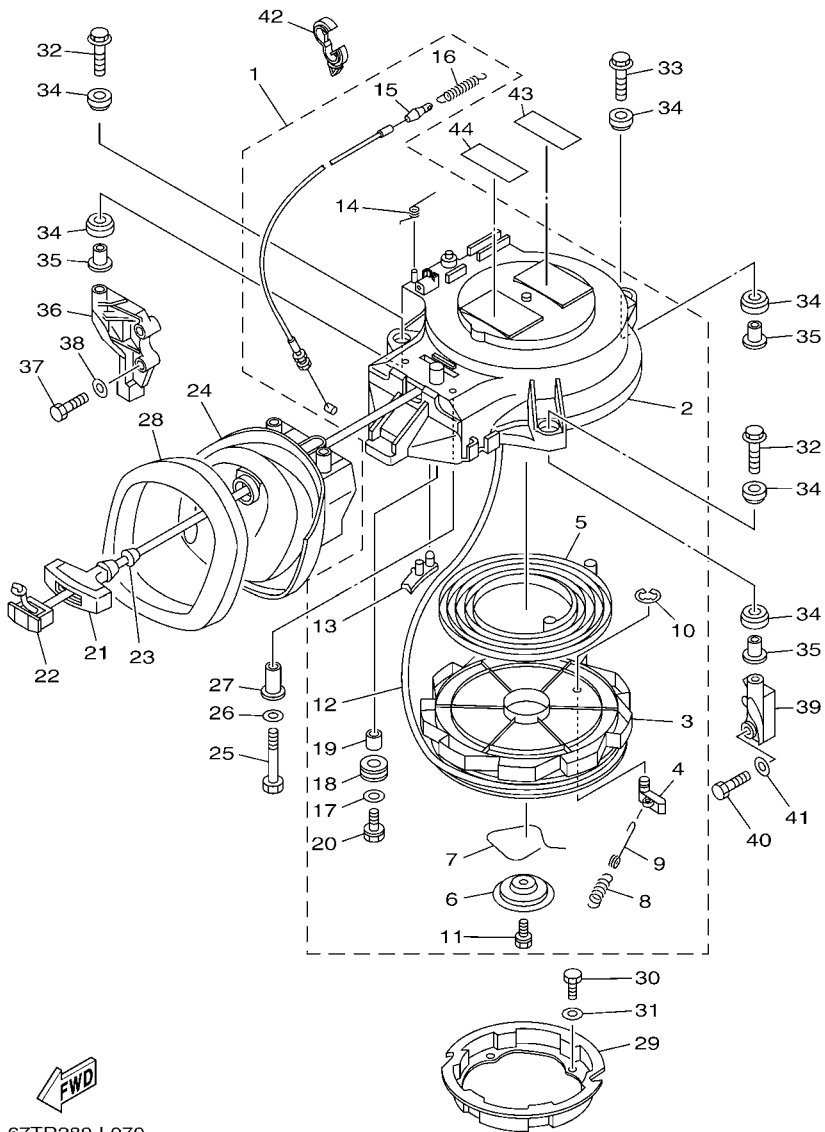
67TR280-L070

*1: CUT FROM 50M ROLLS, PART NO. 90890-44374, CUTTING LENGTH 1.8M

FIG. 8 STARTER

PARTIDA

REF. NO.	PART NO. No. PEÇA	DESCRIPTION DESCRIÇÃO	MH	W			REMARKS OBSERVAÇÕES
1	66T-15710-01	STARTER ASSY PARTIDA COMPLETA	1	1			
2	66T-15711-01	.CASE, STARTER .CAIXA DA PARTIDA	1	1			
3	66T-15714-00	.DRUM, SHEAVE .TAMBOR DA ROLDANA	1	1			
4	63V-15741-00	.PAWL, DRIVE .CHAVETA DA PARTIDA	1	1			
5	66T-15713-00	.SPRING, STARTER .MOLA DA PARTIDA	1	1			
6	66T-15716-00	.PLATE, DRIVE .PLACA MOTORA	1	1			
7	66T-15705-00	.SPRING, DRIVE PAWL .MOLA ESPECIAL DA PARTIDA	1	1			
8	66T-15767-00	.SPRING .MOLA	1	1			
9	66T-15784-00	.SPRING, RETURN .MOLA DE RETORNO	1	1			
10	63V-15744-00	.CIRCLIP .ANEL TRAVA	1	1			
11	63V-15768-00	.BOLT .PARAFUSO	1	1			
12	*	.WIRE, STARTER (L:1800MM) .CABO DE PARTIDA (L:1800MM)	1	1			*1 *1
13	66T-15794-00	.STOPPER .BUJAO	1	1			
14	66T-15734-00	.SPRING, RETURN .MOLA DE RETORNO	1	1			
15	66T-15770-00	.CABLE COMP., STARTER STOP .CABO COMP. DE PARADA (PARTIDA)	1	1			
16	66T-15731-00	.SPRING, RETURN .MOLA DE RETORNO	1	1			
17	6F5-15791-00	.WASHER, LOCK .ARRUELA TRAVA	1	1			
18	6F5-15752-00	.ROLLER, WIRE .ROLAMENTO DE CABO	1	1			
19	6F5-15753-00	.BUSH .BUCHA	1	1			
20	6F5-15768-00	.BOLT .PARAFUSO	1	1			
21	689-15755-01	HANDLE, STARTER MANOPLA DE PARTIDA	1	1			
22	6F5-15779-02	COVER TAMPA	1	1			
23	697-15789-00	DAMPER AMORTIZADOR	1	1			
24	66T-15758-01	GUIDE, ROPE GUIA DO CABO DA PARTIDA	1	1			
25	97095-06035	BOLT PARAFUSO	2	2			
26	92995-06600	WASHER ARRUELA	2	2			
27	90387-06M66	COLLAR ESPACADOR	2	2			



67TR280-L070

*1: CUT FROM 50M ROLLS, PART NO. 90890-44374, CUTTING LENGTH 1.8M

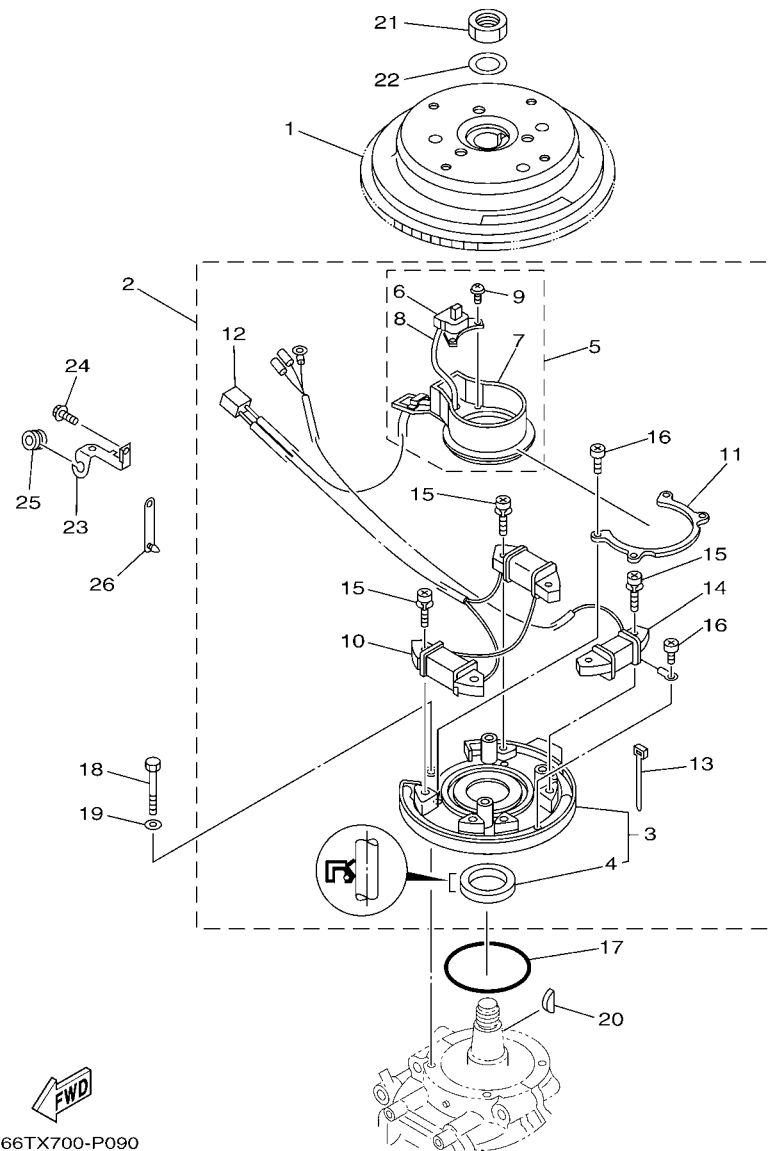
FIG. 8 STARTER

PARTIDA

REF. NO.	PART NO. No. PEÇA	DESCRIPTION DESCRIÇÃO	MH	W		REMARKS OBSERVAÇÕES
28	66T-15762-01	SEAL, RUBBER 2 VEDACAO DE BORRACHA 2	1	1		
29	66T-15723-00	PULLEY, STARTER ROLDANA DA PARTIDA	1	1		
30	97095-06010	BOLT PARAFUSO	4	4		
31	92995-06600	WASHER ARRUELA	4	4		
32	90119-08M10	BOLT, WITH WASHER PARAFUSO COM ARRUELA	2	2		
33	90119-08M51	BOLT, WITH WASHER PARAFUSO COM ARRUELA	1	1		
34	90385-12M04	BUSH BUCHA	6	6		
35	90387-08M05	COLLAR ESPACADOR	3	3		
36	66T-15771-00	STAY 1 FIXADOR 1	1	1		
37	97013-06030	BOLT PARAFUSO	2	2		
38	92903-06600	WASHER, PLATE ARRUELA PLANA	2	2		
39	66T-15772-00	STAY 2 FIXADOR 2	1	1		
40	97013-06030	BOLT PARAFUSO	2	2		
41	92903-06600	WASHER, PLATE ARRUELA PLANA	2	2		
42	90464-13249	CLAMP BRACADEIRA	1	1		
43	6AH-81994-70	LABEL, SAFETY ETIQUETA DE SEGURANCA	1	1		
44	6AH-81995-70	LABEL, WARNING ETIQUETA ADVERTENCIA	1	1		

FIG. 9 GENERATOR

GERADOR

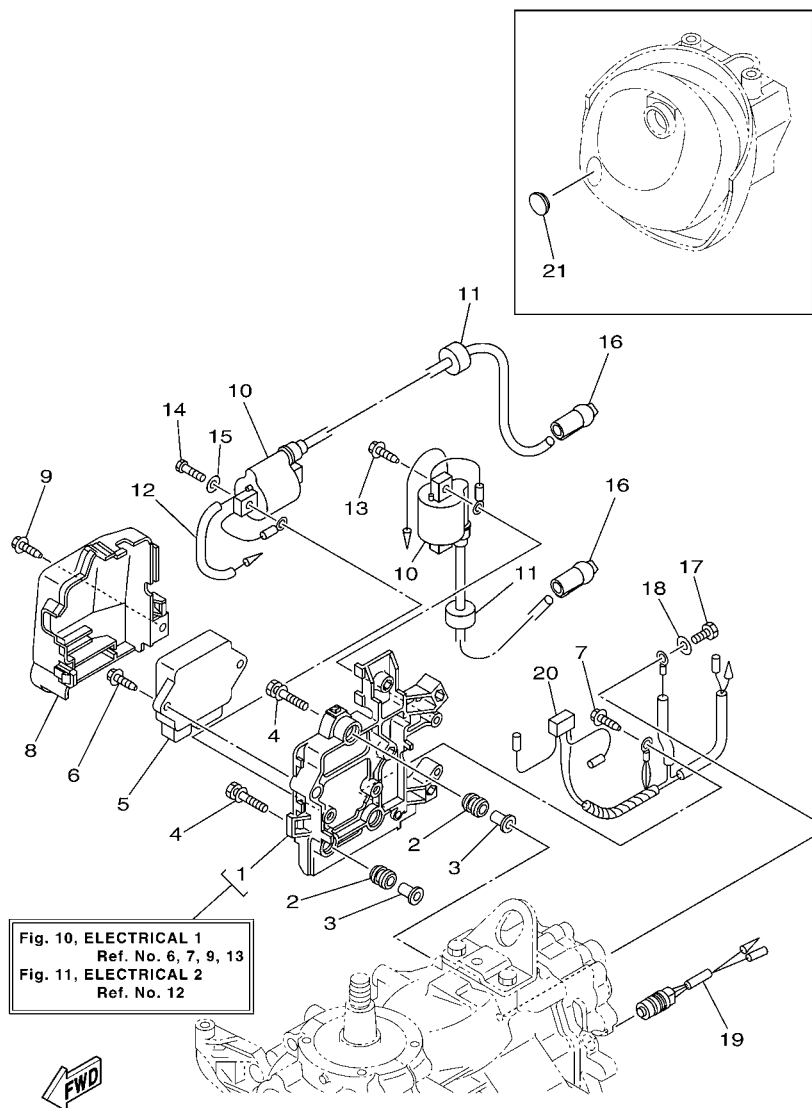


66TX700-P090

REF. NO.	PART NO. No. PEÇA	DESCRIPTION DESCRIÇÃO	MH	W	REMARKS OBSERVAÇÕES
1	66T-85550-00	ROTOR ASSY ROTOR CONJ.	1	1	
2	66T-85560-01	BASE ASSY BASE CONJ.	1	1	
3	66T-85561-00	.BASE, MAGNETO .BASE DO MAGNETO	1	1	
4	93102-35008	..OIL SEAL ..RETENTOR DE OLEO	1	1	
5	66T-85580-00	.PULSER COIL ASSY .BOBINA DE PULSO CONJUNTO	1	1	
6	66T-85596-00	..COIL, PULSER 1 ..BOBINA DE PULSO 1	1	1	
7	66T-85582-00	..ATTACHMENT, PULSER ..ADIANTAMENTO DE PULSO	1	1	
8	66T-85515-00	..LEAD WIRE ASSY ..FIOS CHICOTE CONJ.	1	1	
9	97902-04108	..SCREW, WITH WASHER ..PARAFUSO	2	2	
10	66T-85520-00	.COIL, CHARGE .BOBINA DE CARGA	1	1	
11	66T-41611-00	.RETAINER, MAGNETO BASE .RETENTOR DA BASE DO MAGNETO	1	1	
12	9E471-04305	.CONNECTOR .CONECTOR	1	1	
13	66T-81328-00	.CLAMP .BRACADEIRA	1	1	
14	66T-85533-00	.COIL, LIGHTING .BOBINA DE LUZ	1	1	
15	97902-06125	.SCREW, WITH WASHER ..PARAFUSO	6	6	
16	97802-04006	.SCREW, PAN HEAD ..PARAFUSO	5	5	
17	93210-75M51	O-RING ANEL DE BORRACHA	1	1	
18	97095-06040	BOLT PARAFUSO	4	4	
19	92995-06600	WASHER ARRUELA	4	4	
20	90280-05015	KEY, WOODRUFF CHAVETA MEIA LUA	1	1	
21	90170-20137	NUT PORCA	1	1	
22	90201-21M18	WASHER, PLATE ARRUELA PLANA	1	1	
23	90465-15M74	CLAMP BRACADEIRA	1	1	
24	97595-06516	BOLT, WITH WASHER PARAFUSO COM ARRUELA	1	1	
25	90480-10M71	GROMMET ILHO DE BORRACHA	1	1	
26	90464-12M00	CLAMP BRACADEIRA	1	1	

FIG. 10 ELECTRICAL 1

SISTEMA ELETRICO 1

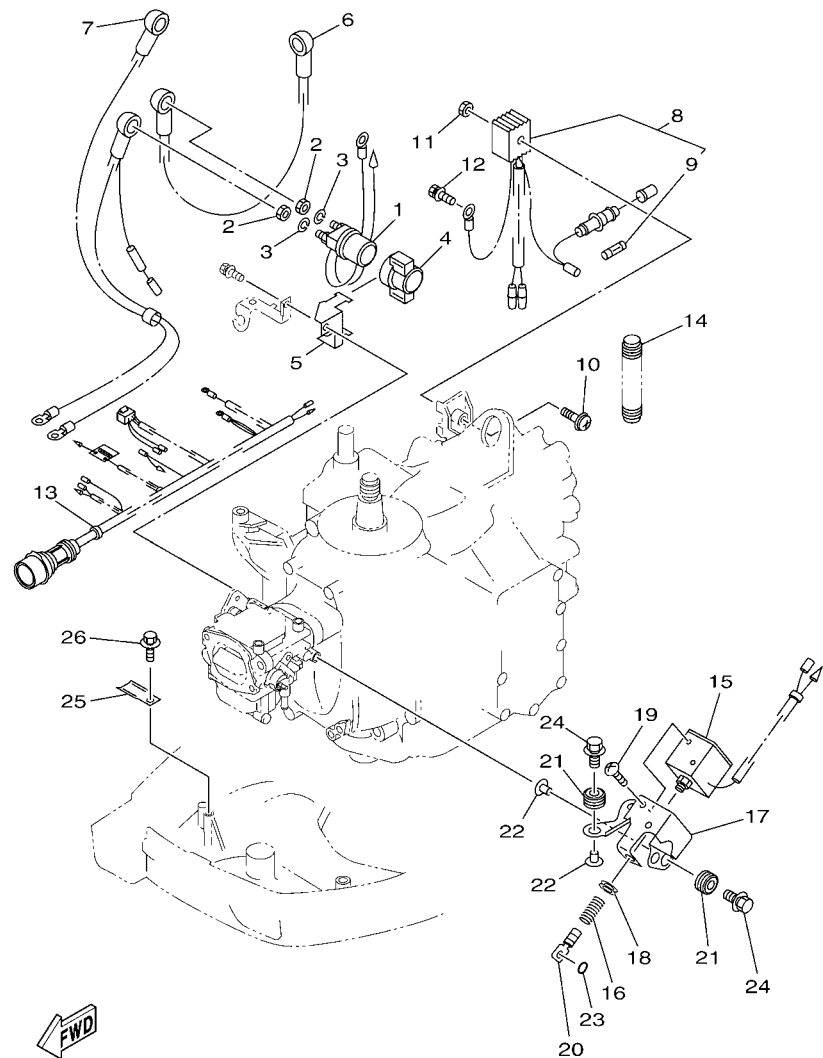


67TV280-N100

REF. NO.	PART NO. No. PEÇA	DESCRIPTION DESCRIÇÃO	MH	W		REMARKS OBSERVAÇÕES
1	66T-8554B-01-94	BRACKET SUPORTE	1	1		
2	6A0-82317-00	DAMPER, IGNITION COIL AMORTIZADOR BOBINA DE IGNICAO	3	3		
3	90387-06119	COLLAR ESPACADOR	3	3		
4	90119-06M65	BOLT, WITH WASHER PARAFUSO COM ARRUELA	3	3		
5	66T-85540-01	C.D.I. UNIT ASSY UNIDADE DE IGNICAO CONJ. (CDI)	1	1		
6	90109-06M81	BOLT PARAFUSO	2	2		
7	90109-06M80	BOLT PARAFUSO	1	1		
8	66T-81916-01	COVER, TERMINAL TAMPA DO TERMINAL	1	1		
9	90109-06M81	BOLT PARAFUSO	1	1		
10	66T-85570-00	IGNITION COIL ASSY BOBINA DE IGNICAO CONJ.	2	2		
11	90480-25161	GROMMET ILHO DE BORRACHA	2	2		
12	90446-03MA3	HOSE MANGUEIRA	1	1		
13	90109-06M81	BOLT PARAFUSO	2	2		
14	97095-06025	BOLT PARAFUSO	2	2		
15	92995-06600	WASHER ARRUELA	2	2		
16	66T-82370-00	PLUG CAP ASSY CACHIMBO DA VELA CONJ.	2	2		
17	97095-06012	BOLT PARAFUSO	1	1		
18	92995-06600	WASHER ARRUELA	1	1		
19	688-82560-10	THERMO SWITCH ASSY INTERRUPTOR TERMICO CONJ.	1	1		
20	66T-82519-00	WIRE, EARTH LEAD FIO TERRA	1			
21	6G1-42725-00	GROMMET ILHO	1	1		

FIG. 11 ELECTRICAL 2

SISTEMA ELETRICO 2



67TW280-N110

REF. NO.	PART NO. No. PEÇA	DESCRIPTION DESCRIÇÃO	MH	W	REMARKS OBSERVAÇÕES
1	6G1-8194A-10	RELAY RELE		1	
2	90170-06M30	NUT PORCA		2	
3	90204-06M00	WASHER, SPRING ARRUELA DE PRESSAO		2	
4	6G1-81952-00	HOLDER, RELAY SUPORTE DO RELE		1	
5	6L2-81945-00	PLATE, SWITCH FITTING PLACA INTERRUPTOR DA PARTIDA		1	
6	6E5-82117-01	WIRE, LEAD FIO CONDUTOR		1	
7	66T-82105-01	BATTERY CABLE CABO DE BATERIA		1	
8	6G1-81970-62	RECTIFIER ASSY RETIFICADOR CONJ.		1	
9	6G1-82151-00	.FUSE (10A) .FUSIVEL (10A)		1	
10	97980-05230	SCREW, WITH WASHER PARAFUSO		1	
11	95380-05600	NUT PORCA		1	
12	90109-06M80	BOLT PARAFUSO		1	
13	66T-82590-00	WIRE HARNESS ASSY CHICOTE PRINCIPAL COMPLETO		1	
14	66T-83557-00	TUBE (I.DIA:13MM) TUBO (I.DIA:13MM)		1	
15	6J4-86111-00	COIL, SOLENOID BOBINA DO SOLENOIDE		1	
16	6J4-86116-00	WIRE, PULL CABO		1	
17	66T-86112-00	STAY, SOLENOID SUPORTE SOLENOID		1	
18	90480-10155	GROMMET ILHO DE BORRACHA		1	
19	97880-05008	SCREW, PAN HEAD PARAFUSO		4	
20	682-86117-00	HOOK, WIRE PULL GANCHO CABO		1	
21	90480-10M23	GROMMET ILHO DE BORRACHA		3	
22	90387-06289	COLLAR ESPACADOR		3	
23	93210-03261	O-RING ANEL DE BORRACHA		1	
24	90119-06M88	BOLT, WITH WASHER PARAFUSO COM ARRUELA		3	
25	90462-20007	CLAMP BRACADEIRA		1	
26	90109-06M86	BOLT PARAFUSO		1	

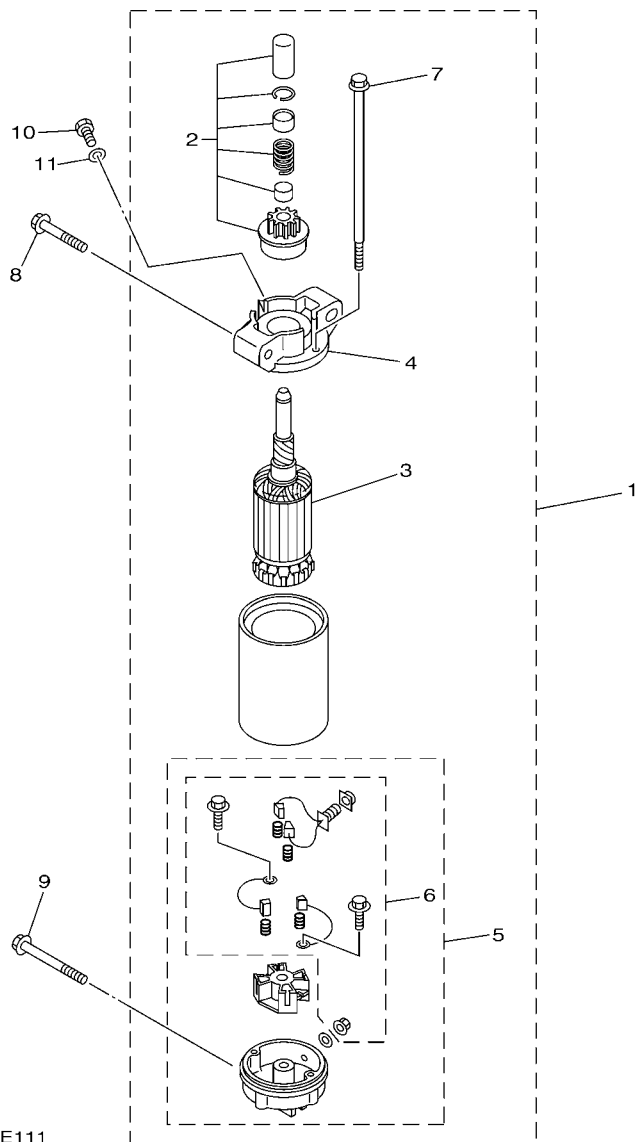


FIG. 12 STARTING MOTOR

MOTOR DE PARTIDA

REF. NO.	PART NO. No. PEÇA	DESCRIPTION DESCRIÇÃO	MH	W	REMARKS OBSERVAÇÕES
1	66T-81800-04	STARTING MOTOR ASSY MOTOR DE PARTIDA COMPLETO		1	
2	66T-81857-11	.PINION STOPPER SET .JOGO LIMITADOR DO PINHAO		1	
3	66T-81850-01	.ARMATURE ASSY .INDUZIDO CONJ.		1	
4	66T-81830-00	.FRONT BRACKET ASSY .SUPORTE DIANTEIRO CONJ.		1	
5	66T-81820-00	.REAR BRACKET ASSY .SUPORTE TRASEIRO CONJ.		1	
6	66T-81840-00	..BRUSH HOLDER ASSY ..FIXADOR DAS ESCOVAS CONJ.		1	
7	66T-81826-00	.BOLT .PARAFUSO		2	
8	90119-08M39	BOLT, WITH WASHER PARAFUSO COM ARRUELA		2	
9	90119-08M52	BOLT, WITH WASHER PARAFUSO COM ARRUELA		1	
10	97095-08016	BOLT PARAFUSO		1	
11	92995-08600	WASHER ARRUELA		1	

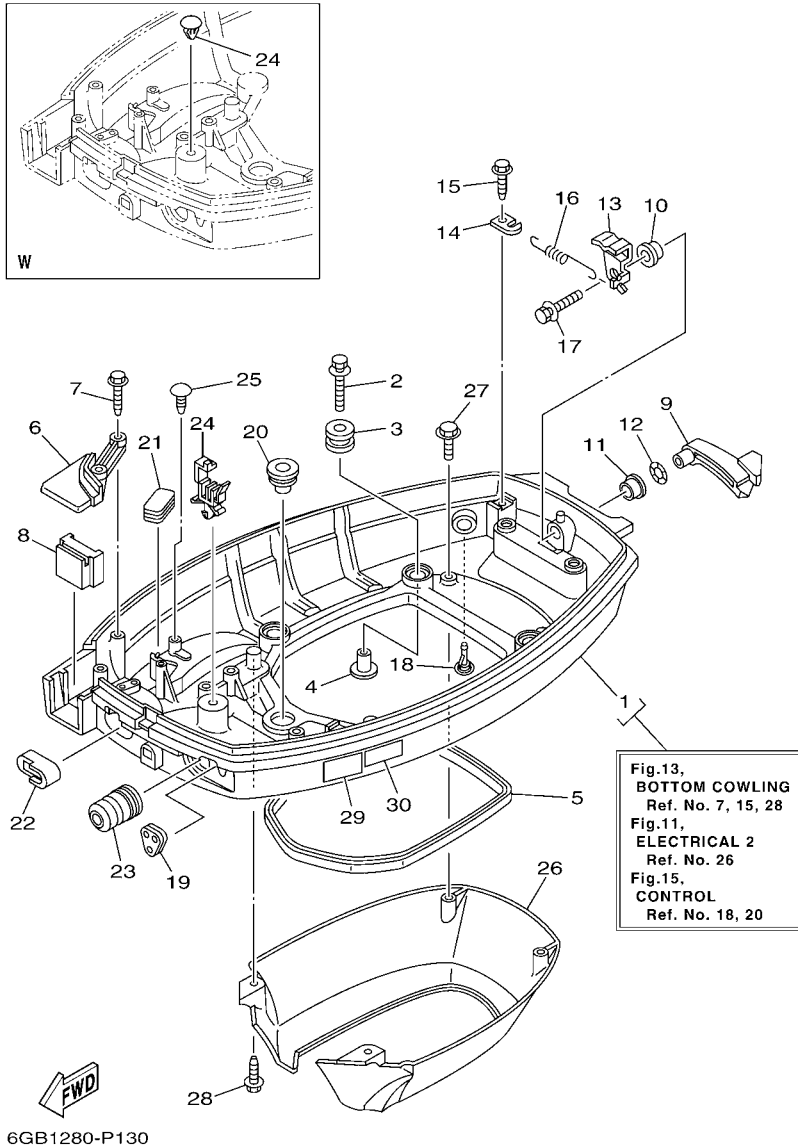


FIG. 13 BOTTOM COWLING

BANDEJA DO CAPO

REF. NO.	PART NO. No. PEÇA	DESCRIPTION DESCRIÇÃO	MH	W		REMARKS OBSERVAÇÕES
1	66T-42710-01-4D	BOTTOM COWLING ASSY BASE DO CAPO CONJ.	1	1		
2	90119-06M61	BOLT, WITH WASHER PARAFUSO COM ARRUELA	4	4		
3	90480-09M21	GROMMET ILHO DE BORRACHA	4	4		
4	90387-06M41	COLLAR ESPACADOR	4	4		
5	66T-42716-00	RUBBER, SEAL 1 BORRACHA DE VEDACAO 1	1	1		
6	66T-42738-00-CA	PLATE, FITTING PLACA DA FIXADORA	1	1		
7	90109-06M81	BOLT PARAFUSO	2	2		
8	66T-42725-00	GROMMET ILHO	1			
	66T-42725-20	GROMMET ILHO		1		
9	66T-42815-01-4D	LEVER, CLAMP ALAVANCA DA BRACADEIRA	1	1		
10	90386-12M37	BUSH BUCHA	1	1		
11	90386-12MA2	BUSH BUCHA	1	1		
12	90206-12052	WASHER, WAVE ARRUELA ONDULADA	1	1		
13	66T-42816-00	LEVER, CLAMP ALAVANCA DA BRACADEIRA	1	1		
14	66T-43144-00	HOOK, SPRING GANCHO DA MOLA	1	1		
15	90109-06M86	BOLT PARAFUSO	1	1		
16	90506-16M34	SPRING, TENSION MOLA DE TENSAO	1	1		
17	90119-06M73	BOLT, WITH WASHER PARAFUSO COM ARRUELA	1	1		
18	6E5-44391-00	NIPPLE, HOSE JUNCAO DO TUBO	1	1		
19	65W-26326-00	GROMMET ILHO	1			
	65W-26326-10	GROMMET ILHO		1		
20	676-42727-00	GROMMET ILHO	1	1		
21	6H4-42726-00	GROMMET ILHO	1	1		
22	66T-24329-00	SEAL GUARNICAO	1	1		
23	65W-42726-00	GROMMET ILHO	1			
	65W-42726-10	GROMMET ILHO		1		
24	90465-25M57	CLAMP BRACADEIRA	1			

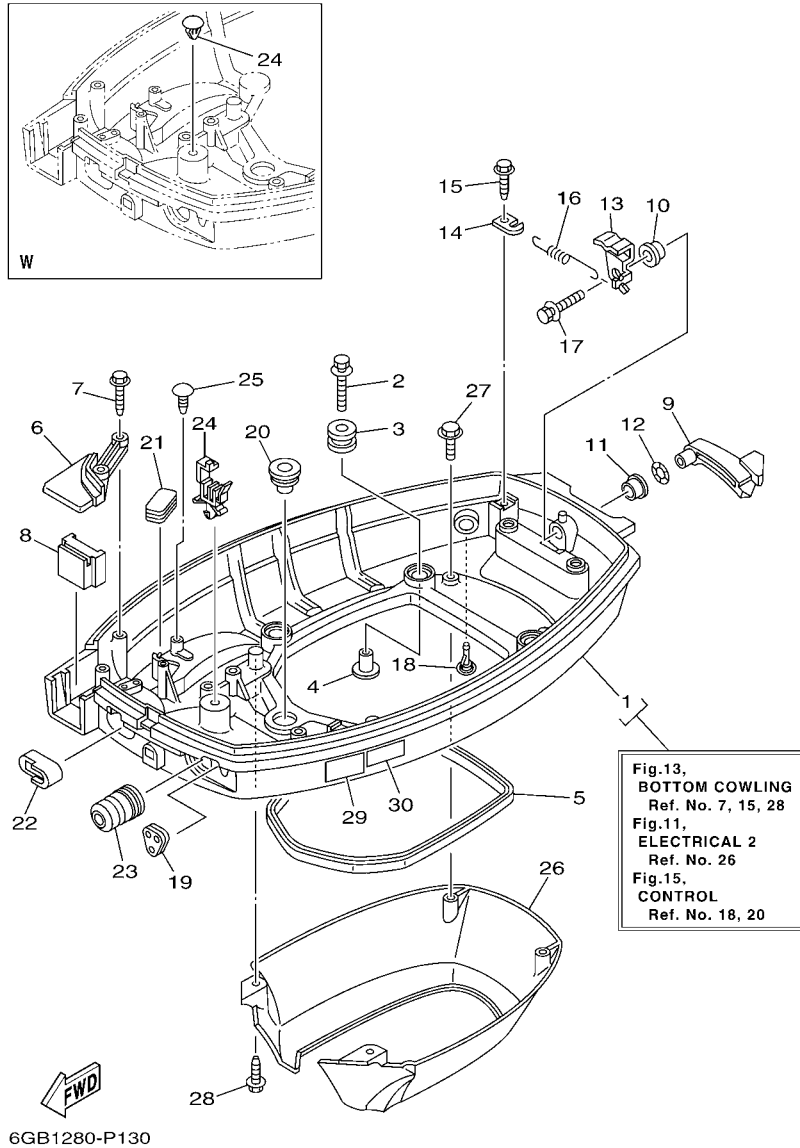


FIG. 13 BOTTOM COWLING

BANDEJA DO CAPO

REF. NO.	PART NO. No. PEÇA	DESCRIPTION DESCRIÇÃO	MH	W			REMARKS OBSERVAÇÕES
24	90338-07M00	PLUG TAMPÃO		1			
25	90338-05M03	PLUG TAMPÃO	1	1			
26	66T-42741-00	APRON ABA	1	1			
27	97595-06516	BOLT, WITH WASHER PARAFUSO COM ARRUELA	2	2			
28	90109-06M80	BOLT PARAFUSO	2	2			
29	6AH-42794-70	LABEL, WARNING (GENERAL) ETIQUETA ADVERTENCIA	1	1			
30	4VW-F111M-04	LABEL, MADE IN ETIQUETA DE FABRICACAO LOCAL	1	1			

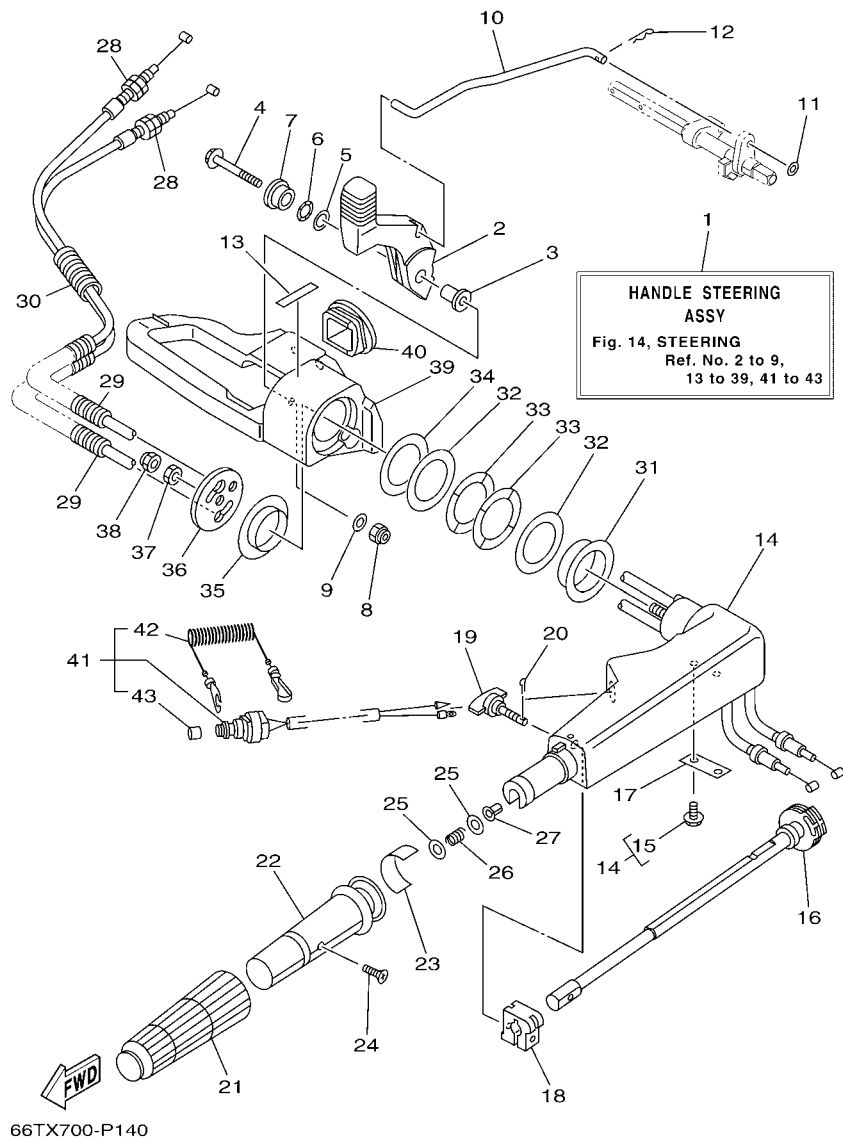
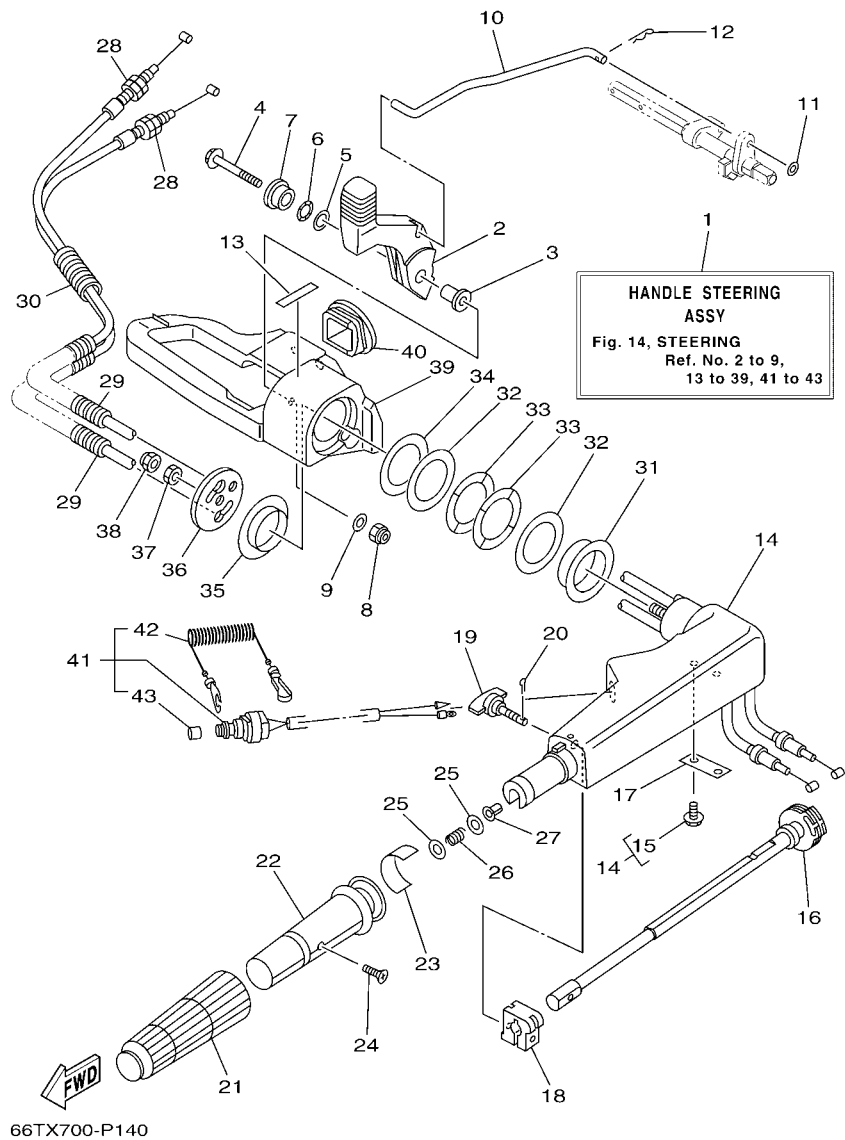


FIG. 14 STEERING

DIRECAO

REF. NO.	PART NO. No. PEÇA	DESCRIPTION DESCRIÇÃO	MH	W				REMARKS OBSERVAÇÕES
1	66T-W0084-03-4D	HANDLE STEERING ASSY ALAVANCA DA DIRECAO CONJ.	1					
2	66T-44111-02	HANDLE, GEAR SHIFT ALAVANCA DE MUDANCA	1					
3	90387-06M86	COLLAR ESPACADOR	1					
4	97595-06550	BOLT, WITH WASHER PARAFUSO COM ARRUELA	1					
5	90201-12M07	WASHER, PLATE ARRUELA PLANA	1					
6	90206-12052	WASHER, WAVE ARRUELA ONDULADA	1					
7	66T-42123-00	BOLT, HANDLE JOINT PARAFUSO DE JUNCAO DA ALAVANCA	1					
8	95780-06300	NUT, FLANGE PORCA FLANGE	1					
9	92995-06200	WASHER ARRUELA	1					
10	66T-44124-00	LINK, SHIFT ROD ARGOLA DA HASTE DE MUDANCA	1					
11	92990-06200	WASHER, PLAIN ARRUELA PLANA	1					
12	90468-18008	CLIP PRESILHA	1					
13	6X3-44191-00	INDICATOR, SHIFT INDICADOR DE MUDANCA	1					
14	65W-42101-01-4D	HANDLE, STEERING ALAVANCA DE DIRECIONAL	1					
15	90109-06M86	.BOLT .PARAFUSO	2					
16	65W-42138-00	LEVER, THROTTLE ALAVANCA DE ACELERACAO	1					
17	65W-42159-00	STAY FIXADOR	1					
18	6G1-42126-00	FRICTION, STEERING HANDLE GRIP FRICCAO DIRECIONAL	1					
19	65W-42125-00	BOLT, FRICTION ADJUSTING PARAFUSO DE AJUSTE DA FRICCAO	1					
20	91490-20010	PIN, COTTER CONTRAPINO	1					
21	6G1-42177-00	RUBBER, HANDLE BORRACHA DO GUIDAO	1					
22	664-42119-00	GRIP, STEERING HANDLE MANOPLA DA ALAVANCA DIRECIONAL	1					
23	6G1-42137-20	INDICATOR, THROTTLE INDICADOR DE ACELERACAO	1					
24	90152-05011	SCREW, COUNTERSUNK PARAFUSO TRAMBULADOR	1					
25	90201-10M02	WASHER, PLATE ARRUELA PLANA	2					
26	90501-23215	SPRING, COMPRESSION MOLA DE COMPRESSAO	1					
27	90386-08032	BUSH BUCHA	1					

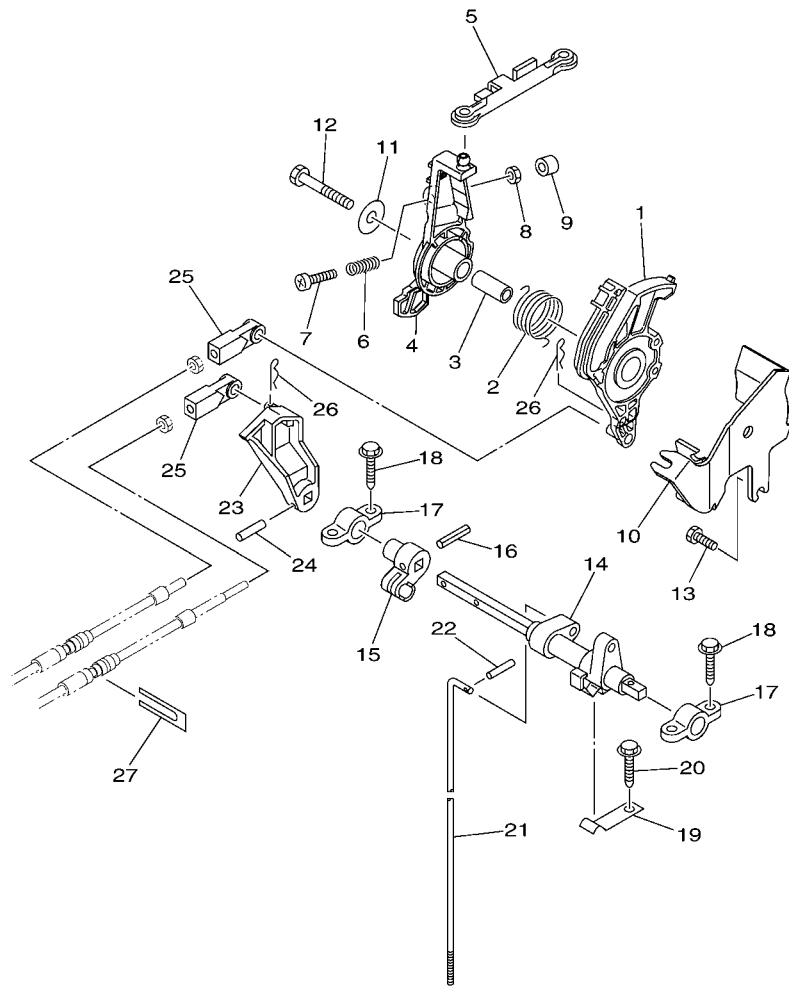


66TX700-P140

FIG. 14 STEERING

DIRECAO

REF. NO.	PART NO. No. PEÇA	DESCRIPTION DESCRIÇÃO	MH	W		REMARKS OBSERVAÇÕES
28	66T-26301-00	THROTTLE CABLE ASSY CABO ACELERADOR CONJ.	2			
29	90446-10M87	HOSE (L75) TUBO (L75)	2			
30	90446-10M86	HOSE (L140) TUBO (L140)	2			
31	90386-40MA0	BUSH BUCHA	1			
32	90201-43M00	WASHER, PLATE ARRUELA PLANA	2			
33	90206-43M22	WASHER, WAVE ARRUELA ONDULADA	2			
34	90202-43M57	WASHER, PLATE ARRUELA PLANA	1			
35	90386-40M99	BUSH BUCHA	1			
36	65W-42131-01	COVER, HANDLE STEERING TAMPA DA ALAVANCA DIRECIONAL	1			
37	95380-10700	NUT PORCA	1			
38	95780-10300	NUT, FLANGE PORCA FLANGE	1			
39	65W-42121-01-4D	BRACKET SUPORTE	1			
40	66T-41273-00	GROMMET ILHO	1			
41	66T-82575-01	ENGINE STOP SWITCH ASSY INTERRUPTOR DE PARADA C.J.	1			
42	682-82556-00	.LANYARD, STOP SWITCH .PULSEIRA DE PARADA AUTOMATICA	1			
43	689-8257Y-00	.CAP .CAPA	1			



66TT700-M160

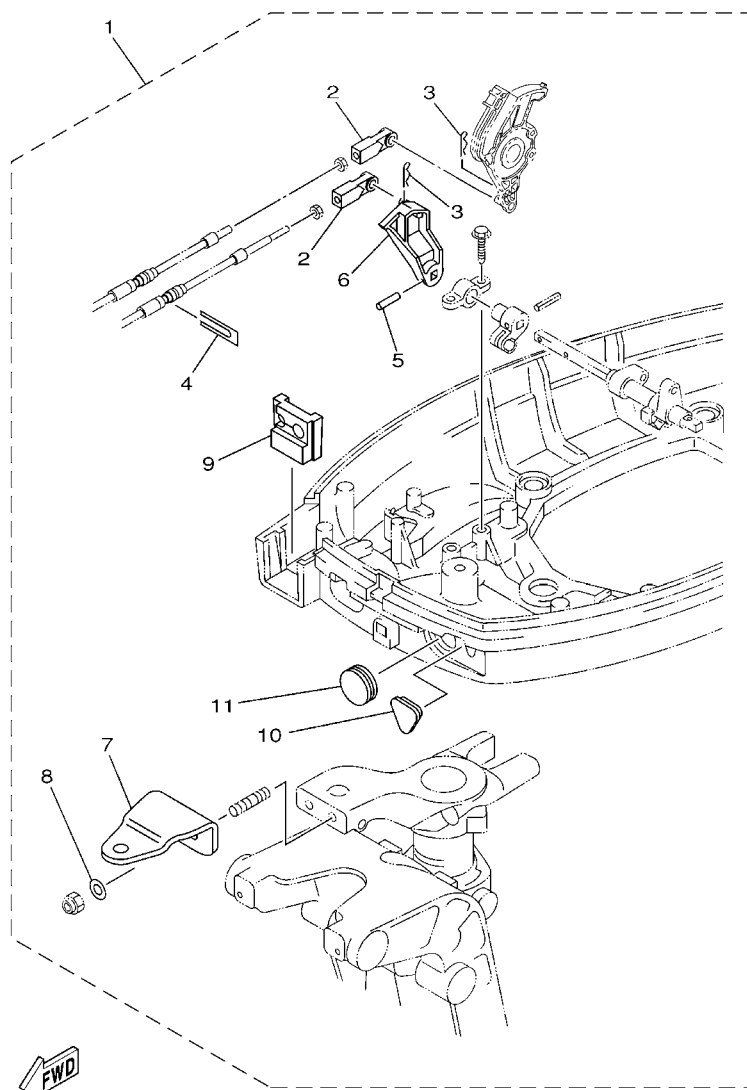
FIG. 15 CONTROL

CONTROLE

REF. NO.	PART NO. No. PEÇA	DESCRIPTION DESCRIÇÃO	MH	W		REMARKS OBSERVAÇÕES
1	66T-41638-10	PULLEY POLIA	1	1		
2	66T-42167-00	SPRING 1 MOLA	1	1		
3	90387-08M16	COLLAR ESPACADOR	1	1		
4	66T-41631-12	LEVER, MAGNETO CONTROL ALAVANCA CONTROLE DO MAGNETO	1	1		
5	66T-41237-00	JOINT, LINK JUNCAO DO ARTICULADOR	1	1		
6	90501-10M84	SPRING, COMPRESSION MOLA DE COMPRESSAO	1	1		
7	97880-06035	SCREW, PAN HEAD PARAFUSO	1	1		
8	95380-06700	NUT PORCA	1	1		
9	688-44194-00	CAP CHAVETA	1	1		
10	66T-14497-10	STAY, THROTTLE WIRE SUPORTE DO CABO DE ACELERACAO	1	1		
11	90201-08M54	WASHER, PLATE ARRUELA PLANA	1	1		
12	97095-08045	BOLT PARAFUSO	1	1		
13	97095-06014	BOLT PARAFUSO	1	1		
14	66T-44121-01	LEVER, SHIFT ROD ALAVANCA DA HASTE DE MUDANCA	1	1		
15	66M-44122-00	BUSHING, SHIFT ROD LEVER BUCHA DA ALAVANCA DE MUDANCA	1	1		
16	90254-03M05	PIN, SPRING PINO MOLA	1	1		
17	6F5-41662-00	BRACKET 2 SUPORTE 2	2	2		
18	90109-06M81	BOLT PARAFUSO	4	4		
19	682-44116-01	SPRING MOLA	1	1		
20	90109-06M80	BOLT PARAFUSO	1	1		
21	66T-44143-00	ROD, SHIFT HASTE DE MUDANCA	1	1		
22	91490-16012	PIN, COTTER CONTRAPINO	1	1		
23	66T-44125-01	LEVER, SHIFT ROD ALAVANCA DA HASTE DE MUDANCA	1	1		
24	90254-03M04	PIN, SPRING PINO MOLA	1	1		
25	663-48344-00	CABLE END, REMOTE CONTROL TERMINAL DO CABO DE CONTROL		2		
26	90468-18008	CLIP PRESILHA		2		
27	6H3-48538-00	CLAMP, CABLE 1 GRAMPO DO CABO 1		1		

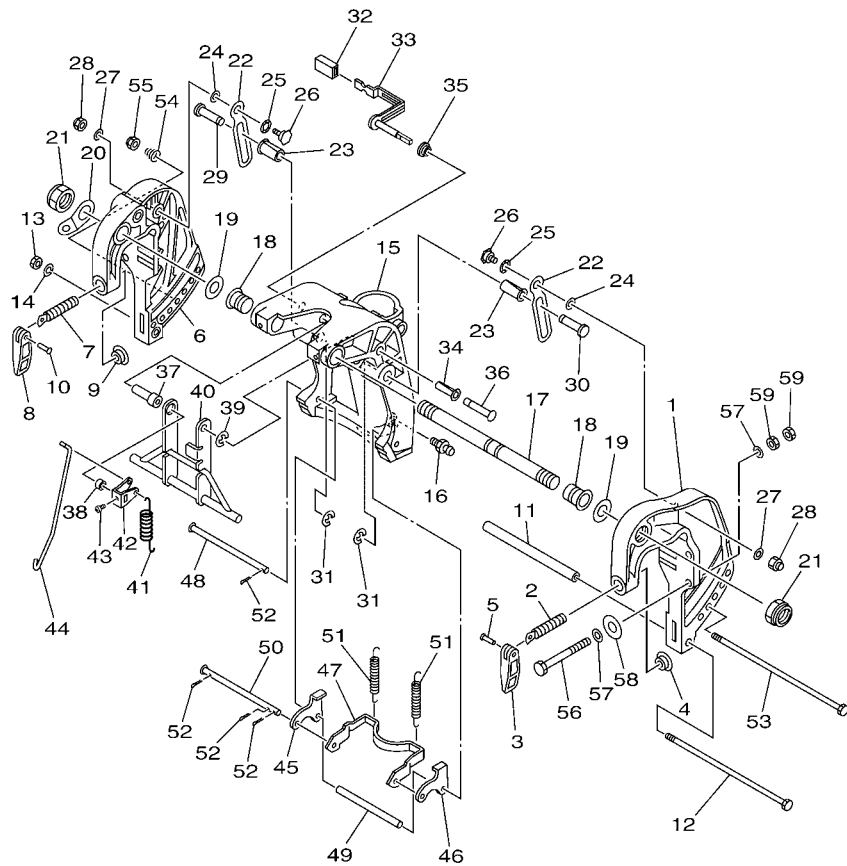
FIG. 16 REMO CON ATTACHMENT

ACESSORIOS DO CONTROLE REMOTO



66TT700-M170

REF. NO.	PART NO. No. PEÇA	DESCRIPTION DESCRIÇÃO	MH	W	REMARKS OBSERVAÇÕES
1	66T-48501-01	REMOTE CONT. ATTACHMENT ASSY. KIT DE ADAPTACAO	1		AP AP
2	663-48344-00	.CABLE END, REMOTE CONTROL .TERMINAL DO CABO DE CONTROL	2		
3	90468-18008	.CLIP .PRESILHA	2		
4	6H3-48538-00	.CLAMP, CABLE 1 .GRAMPO DO CABO 1	1		
5	90254-03M04	.PIN, SPRING .PINO MOLA	1		
6	66T-44125-01	.LEVER, SHIFT ROD .ALAVANCA DA HASTE DE MUDANCA	1		
7	65W-48511-01	.HOOK, STEERING .GANCHO DO DIRECIONADOR	1		
8	90201-10120	.WASHER, PLATE .ARRUELA PLANA	2		
9	66T-42725-30	.GROMMET .ILHO	1		
10	65W-26326-10	.GROMMET .ILHO	1		
11	65W-42726-10	.GROMMET .ILHO	1		



67TW280-N170

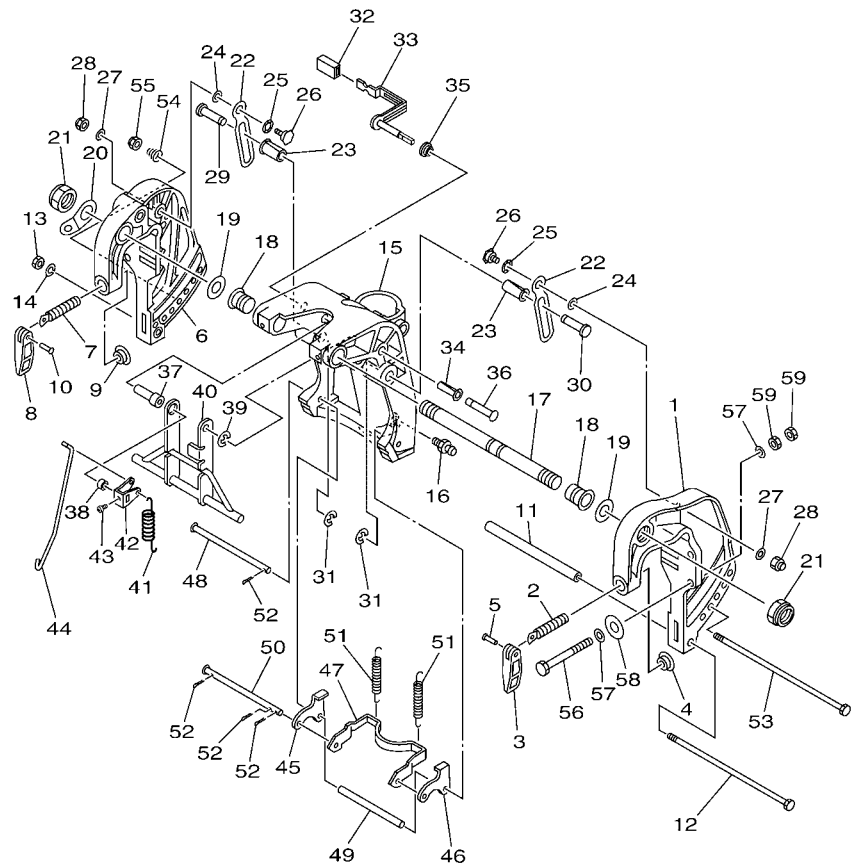
FIG. 17 BRACKET 1

SUPORTE 1

REF. NO.	PART NO. No. PEÇA	DESCRIPTION DESCRIÇÃO	MH	W		REMARKS OBSERVAÇÕES
1	66T-43111-01-4D	BRACKET, CLAMP 1 SUPORTE DA BRACADEIRA 1	1	1		
2	90149-14M12	SCREW PARAFUSO	1	1		
3	663-43118-01-4D	HANDLE, TRANSOM CLAMP ALAVANCA DE FIXAÇÃO	1	1		
4	648-43114-01	PAD, TRANSOM CLAMP PASTILHA DE TRANSMISSÃO	1	1		
5	90243-04007	PIN PINO	1	1		
6	66T-43112-01-4D	BRACKET, CLAMP 2 SUPORTE DA BRACADEIRA 2	1	1		
7	90149-14M12	SCREW PARAFUSO	1	1		
8	663-43118-01-4D	HANDLE, TRANSOM CLAMP ALAVANCA DE FIXAÇÃO	1	1		
9	648-43114-01	PAD, TRANSOM CLAMP PASTILHA DE TRANSMISSÃO	1	1		
10	90243-04007	PIN PINO	1	1		
11	90387-10108	COLLAR ESPACADOR	1	1		
12	90101-08M76	BOLT PARAFUSO	1	1		
13	95380-08600	NUT PORCA	1	1		
14	92990-08100	WASHER, SPRING ARRUELA COM MOLA	1	1		
15	65W-43311-00-4D	BRACKET, SWIVEL 1 SUPORTE DO EIXO GIRATORIO	1	1		
16	93700-06M03	NIPPLE, GREASE NIPLE DE GRAXA	3	3		
17	63D-43131-01	BOLT, CLAMP BRACKET PARAFUSO DE AÇO	1	1		
18	90386-22M15	BUSH BUCHA	2	2		
19	90201-22M03	WASHER, PLATE ARRUELA PLANA	2	2		
20	6J8-43113-01	PLATE, CLAMP BRACKET PLACA DE SUPORTE DA BRACADEIRA	1	1		
21	90185-22043	NUT, SELF-LOCKING PORCA AUTOTRAVANTE	2	2		
22	66T-43627-00	STOPPER LIMITADOR	2	2		
23	90386-12M98	BUSH BUCHA	2	2		
24	90202-12031	WASHER, PLATE ARRUELA PLANA	2	2		
25	90206-12M00	WASHER, WAVE ARRUELA ONDULADA	2	2		
26	90109-08M90	BOLT PARAFUSO	2	2		
27	90201-08M07	WASHER, PLATE ARRUELA PLANA	2	2		

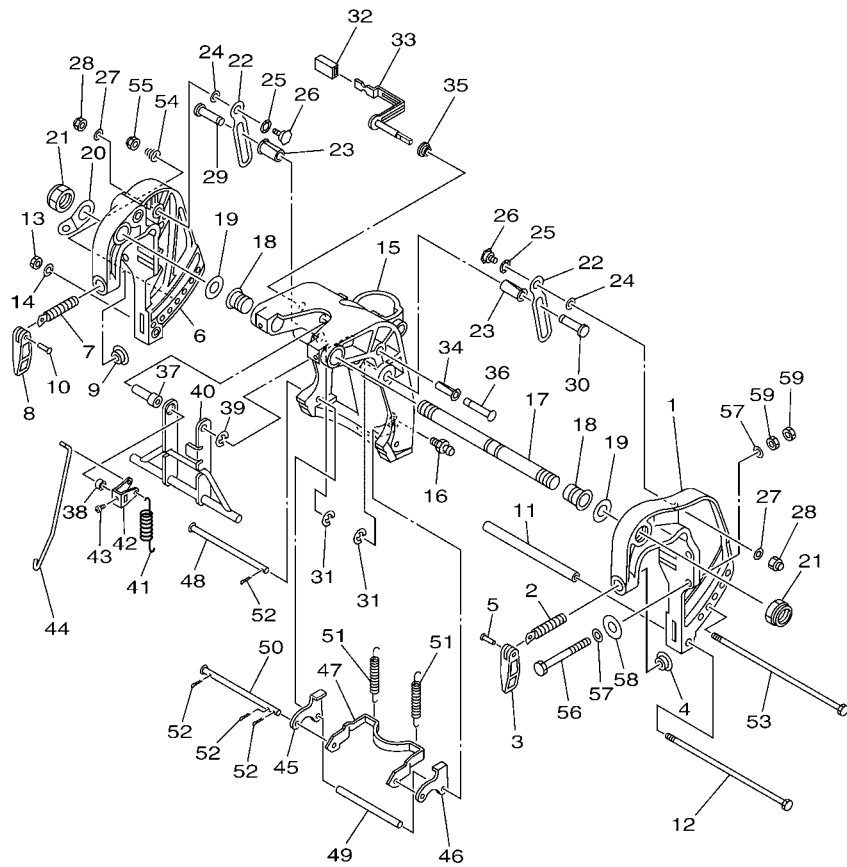
FIG. 17 BRACKET 1

SUPORTE 1



FWD
67TW280-N170

REF. NO.	PART NO. No. PEÇA	DESCRIPTION DESCRIÇÃO	MH	W	REMARKS OBSERVAÇÕES
28	90185-08057	NUT, SELF-LOCKING PORCA AUTOTRAVANTE	2	2	
29	90249-12M34	PIN PINO	1	1	
30	90249-12M34	PIN PINO	1	1	
31	99080-10600	CIRCLIP ANEL TRAVA	2	2	
32	682-43318-01	COVER TAMPA	1	1	
33	65W-43630-11	TILT LEVER ASSY ALAVANCA DE INCLINACAO COMPL.	1	1	
34	90386-10M99	BUSH BUCHA	1	1	
35	90386-07MA2	BUSH BUCHA	1	1	
36	90249-10M31	PIN PINO	1	1	
37	90387-07049	COLLAR ESPACADOR	1	1	
38	90387-07048	COLLAR ESPACADOR	1	1	
39	99080-08600	CIRCLIP ANEL TRAVA	1	1	
40	66T-43350-10	RECEIVER ASSY ADAPTADOR DE RECEBIMENTO C.J.	1	1	
41	90506-20M37	SPRING, TENSION MOLA DE TENSÃO	1	1	
42	66T-43631-11	LEVER, TILT ALAVANCA DE INCLINACAO	1	1	
43	90157-05014	SCREW, PAN HEAD PARAFUSO	1	1	
44	65W-43616-00	ROD, TILT LOCK HASTE DE FIXADOR DE INCLINACAO	1	1	
45	65W-43614-01	PLATE, TILT LOCK PLACA DE FIXADOR DE INCLINACAO	1	1	
46	65W-43615-01	PLATE, TILT LOCK PLACA DE FIXADOR DE INCLINACAO	1	1	
47	65W-43613-00	ARM, TILT LOCK BRACO DE FIXADOR DE INCLINACAO	1	1	
48	90249-07M32	PIN PINO	1	1	
49	90387-07M29	COLLAR ESPACADOR	1	1	
50	90249-07M33	PIN PINO	1	1	
51	90506-30M00	SPRING, TENSION MOLA DE TENSÃO	2	2	
52	91490-20012	PIN, COTTER CONTRAPINO	4	4	
53	90101-08M28	BOLT PARAFUSO	1	1	
54	90502-10M06	SPRING, CONICAL MOLA CONICA	1	1	

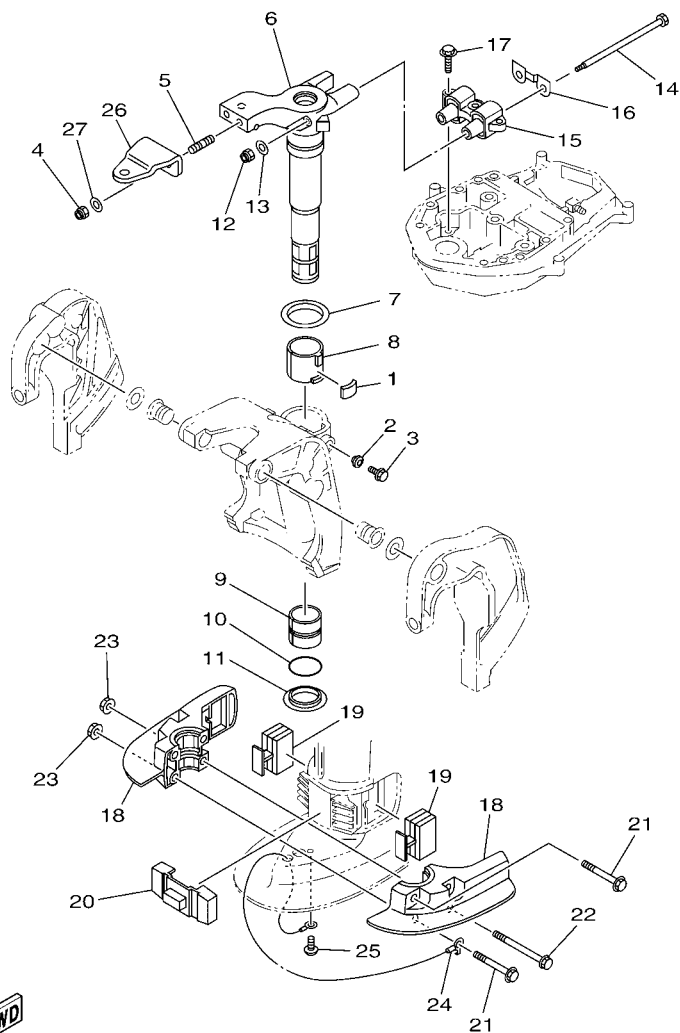


67TW280-N170

FIG. 17 BRACKET 1

SUPORTE 1

REF. NO.	PART NO. No. PEÇA	DESCRIPTION DESCRIÇÃO	MH	W		REMARKS OBSERVAÇÕES
55	90185-08057	NUT, SELF-LOCKING PORCA AUTOTRAVANTE	1	1		
56	90101-10M58	BOLT PARAFUSO	4	4		
57	92995-10600	WASHER ARRUELA	8	8		
58	90201-12426	WASHER, PLATE ARRUELA PLANA	4	4		
59	95380-10600	NUT PORCA	8	8		

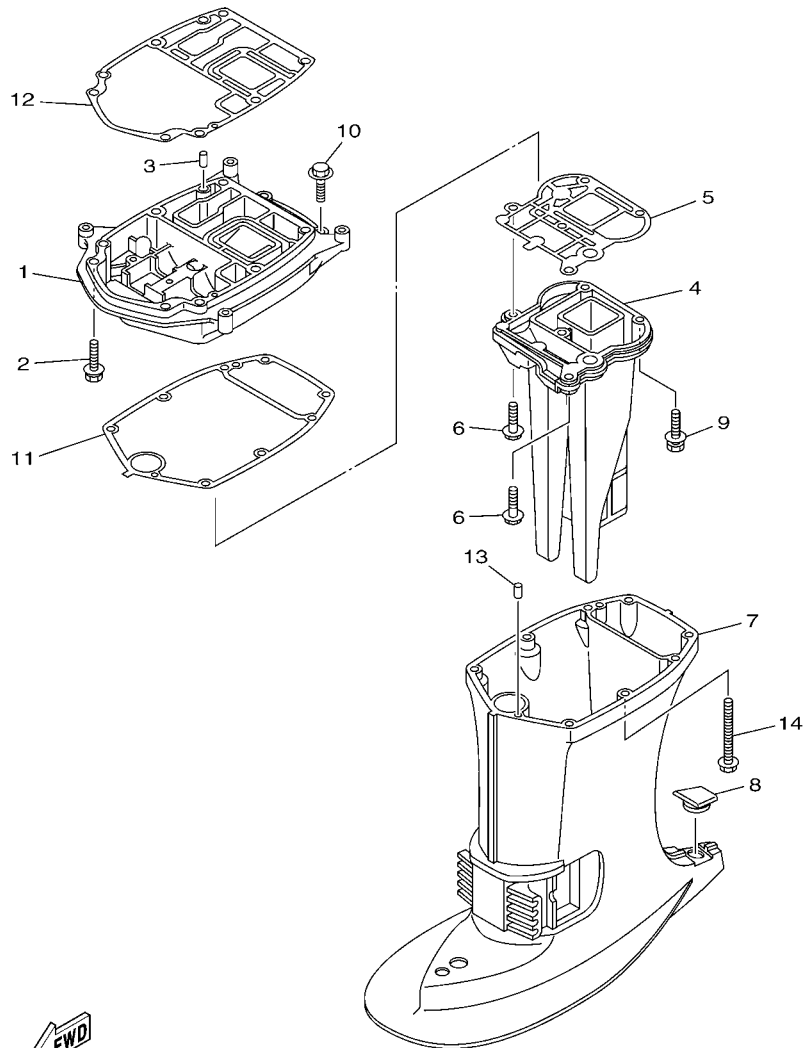


67TN280-L170

FIG. 18 BRACKET 2

SUPORTE 2

REF. NO.	PART NO. No. PEÇA	DESCRIPTION DESCRIÇÃO	MH	W		REMARKS OBSERVAÇÕES
1	648-42528-00	PLATE, FRICTION PLACA DE FRICCAO	1	1		
2	65W-43373-00	SEAL, DAMPER RETENTOR DE BORRACHA	1	1		
3	90105-08M76	BOLT, FLANGE PARAFUSO FLANGE	1	1		
4	90185-10027	NUT, SELF-LOCKING PORCA AUTOTRAVANTE	2	2		
5	90116-10063	BOLT, STUD PRISIONEIRO	2	2		
6	65W-42511-01-4D	BRACKET, STEERING SUPORTE DIRECIONAL	1	1		
7	90209-52M00	WASHER ARRUELA	1	1		
8	90386-52M02	BUSH BUCHA	1	1		
9	90386-44M03	BUSH BUCHA	1	1		
10	93210-43MJ0	O-RING ANEL DE BORRACHA	1	1		
11	90386-44M99	BUSH BUCHA	1	1		
12	90185-08018	NUT, SELF-LOCKING PORCA AUTOTRAVANTE	2	2		
13	92995-08200	WASHER ARRUELA	2	2		
14	90101-08M86	BOLT PARAFUSO	2	2		
15	66T-44514-00	MOUNT DAMPER, UPPER SIDE AMORTIZADOR SUPERIOR	1	1		
16	66T-44526-00	PLATE PLACA	1	1		
17	97575-08530	BOLT, WITH WASHER PARAFUSO COM ARRUELA	3	3		
18	65W-44551-00-4D	HOUSING, LOWER MOUNT RUBBER 1 ALOJAMENTO DO SUPORTE INFERIOR	2	2		
19	65W-44555-10	MOUNT DAMPER, LOWER SIDE AMORTIZADOR INFERIOR	2	2		
20	66T-44575-00	DAMPER, LOWER MOUNT RUBBER BORRACHA AMORTIZADOR INFERIOR	1	1		
21	97575-10570	BOLT, WITH WASHER PARAFUSO COM ARRUELA	2	2		
22	90119-10M04	BOLT, WITH WASHER PARAFUSO COM ARRUELA	2	2		
23	90179-10M33	NUT PORCA	4	4		
24	66T-82127-10	WIRE, LEAD 2 FIO CONDUTOR 2	1	1		
25	97885-06008	SCREW, PAN HEAD PARAFUSO	1	1		
26	65W-48511-01	HOOK, STEERING GANCHO DO DIRECIONADOR	1	1		
27	90201-10049	WASHER, PLATE ARRUELA PLANA	2	2		



67TN280-L180

FIG. 19 UPPER CASING

CAPA INFERIOR

REF. NO.	PART NO. No. PEÇA	DESCRIPTION DESCRIÇÃO	MH	W	REMARKS OBSERVAÇÕES
1	66T-41137-A0-CA	GUIDE, EXHAUST GUIA DO ESCAPE	1	1	
2	90119-08M79	BOLT, WITH WASHER PARAFUSO COM ARRUELA	2	2	
3	93606-12019	PIN, DOWEL PINO GUIA	2	2	
4	66T-41131-00-CA	MANIFOLD, EXT. 1 TUBO MULTIPLO DE ESCAPE 1	1	1	
5	66T-41133-A0	GASKET, EXHAUST MANIFOLD 1 GAXETA DO MULTIPLO DE ESCAPE 1	1	1	
6	97575-08530	BOLT, WITH WASHER PARAFUSO COM ARRUELA	2	2	
7	66T-45111-00-4D	CASING, UPPER CAIXA SUPERIOR	1	1	
8	63D-45155-00	CAP CAPA	1	1	
9	97575-08545	BOLT, WITH WASHER PARAFUSO COM ARRUELA	3	3	
10	97575-08530	BOLT, WITH WASHER PARAFUSO COM ARRUELA	2	2	
11	66T-45114-A0	GASKET, UPPER CASING GAXETA DA CAIXA SUPERIOR	1	1	
12	66T-45113-A0	GASKET, UPPER CASING GAXETA DA CAIXA SUPERIOR	1	1	
13	93606-12019	PIN, DOWEL PINO GUIA	2	2	
14	90119-08M42	BOLT, WITH WASHER PARAFUSO COM ARRUELA	6	6	

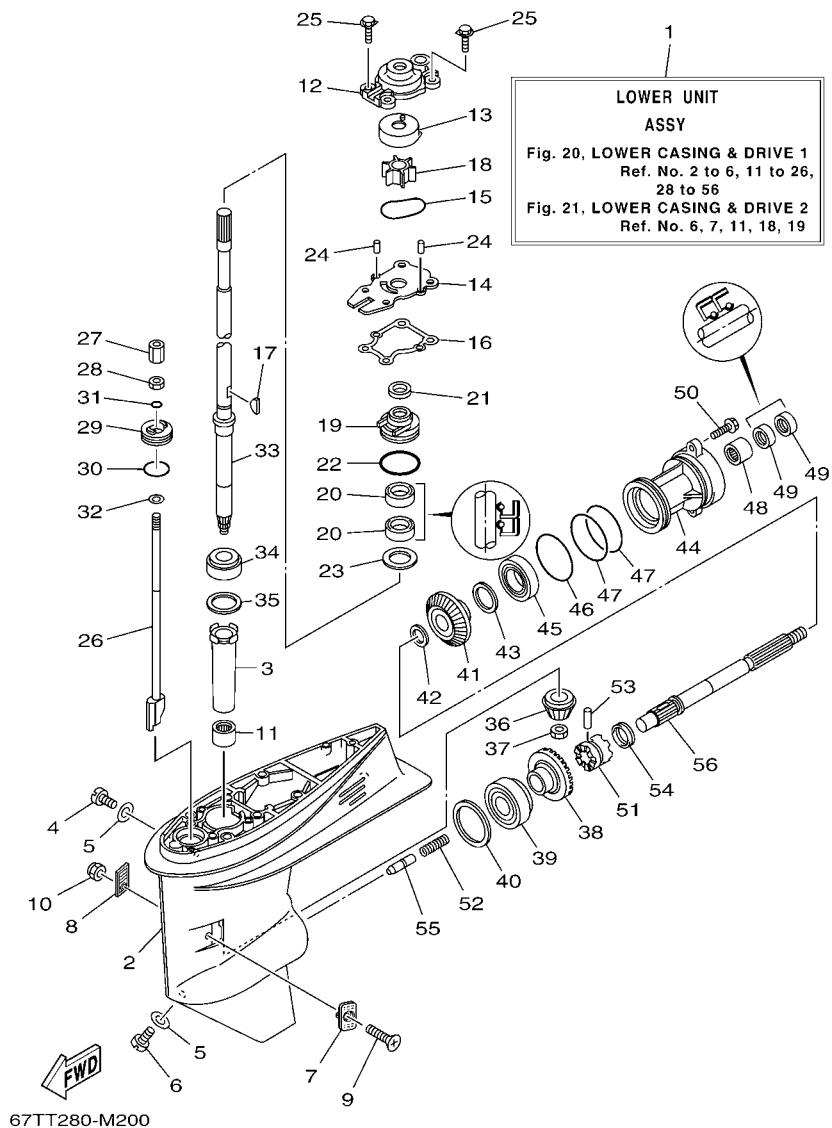


FIG. 20 LOWER CASING & DRIVE 1 CARCACA INF. E TRANSMISSAO 1

REF. NO.	PART NO. No. PEÇA	DESCRIPTION DESCRIÇÃO	MH	W	REMARKS OBSERVAÇÕES
1	66T-45300-02-4D	LOWER UNIT ASSY UNIDADE DA RABETA INFERIOR CJ.	1	1	
2	66T-45311-01-4D	CASING, LOWER RABETA INFERIOR	1	1	
3	6H4-45536-00	SLEEVE, DRIVE SHAFT PROTETOR DO EIXO DE DIRECIONAL	1	1	
4	90340-08002	PLUG, STRAIGHT SCREW TAMPAO DO DRENO	1	1	
5	90430-08020	GASKET GAXETA	2	2	
6	688-45341-10	PLUG, DRAIN TAMPAO DE ESGOTO	1	1	
7	63D-45214-00	COVER, WATER INLET 1 TAMPA DA ENTRADA DE AGUA 1	1	1	
8	63D-45215-00	COVER, WATER INLET 2 TAMPA DA ENTRADA DE AGUA 2	1	1	
9	90152-05010	SCREW, COUNTERSUNK PARAFUSO TRAMBULADOR	1	1	
10	95380-05600	NUT PORCA	1	1	
11	93315-32224	BEARING ROLAMENTO	1	1	
12	66T-44311-00	HOUSING, WATER PUMP ALOJAMENTO DA BOMBA D'AGUA	1	1	
13	63D-44322-40	INSERT, CARTRIDGE INSERTO DA BOMBA D'AGUA	1	1	FOR CHROMATE
14	66T-44323-40	OUTER PLATE, CARTRIDGE PLACA DA EXTERNA DA BOMBA	1	1	FOR CHROMATE
15	93210-59MG7	O-RING ANEL DE BORRACHA	1	1	FOR CHROMATE
16	63D-44316-00	GASKET, WATER PUMP GAXETA DA BOMBA D'AGUA	1	1	
17	90280-03M03	KEY, WOODRUFF CHAVETA MEIA LUA	1	1	
18	6H4-44352-02	IMPELLER IMPULSOR	1	1	
19	6BG-44341-00	HOUSING, WATER PUMP CAIXA DA BOMBA D'AGUA 2	1	1	
20	93101-22M60	OIL SEAL RETENTOR DE OLEO	2	2	
21	66T-45344-01	COVER, OIL SEAL TAMPA DO RETENTOR DE OLEO	1	1	
22	93210-48001	O-RING ANEL DE BORRACHA	1	1	
23	90201-27M00	WASHER, PLATE ARRUELA PLANA	1	1	
24	93604-08062	PIN, DOWEL PINO GUIA	2	2	
25	90119-08M15	BOLT, WITH WASHER PARAFUSO COM ARRUELA	4	4	
26	66T-44150-01	SHIFT CAM ASSY CAME DE MUDANCA CONJ.	1	1	
27	61N-44146-00	CONNECTOR, SHIFT ROD 2 CONNECTOR, HASTE DE MUDANCA 2	1	1	

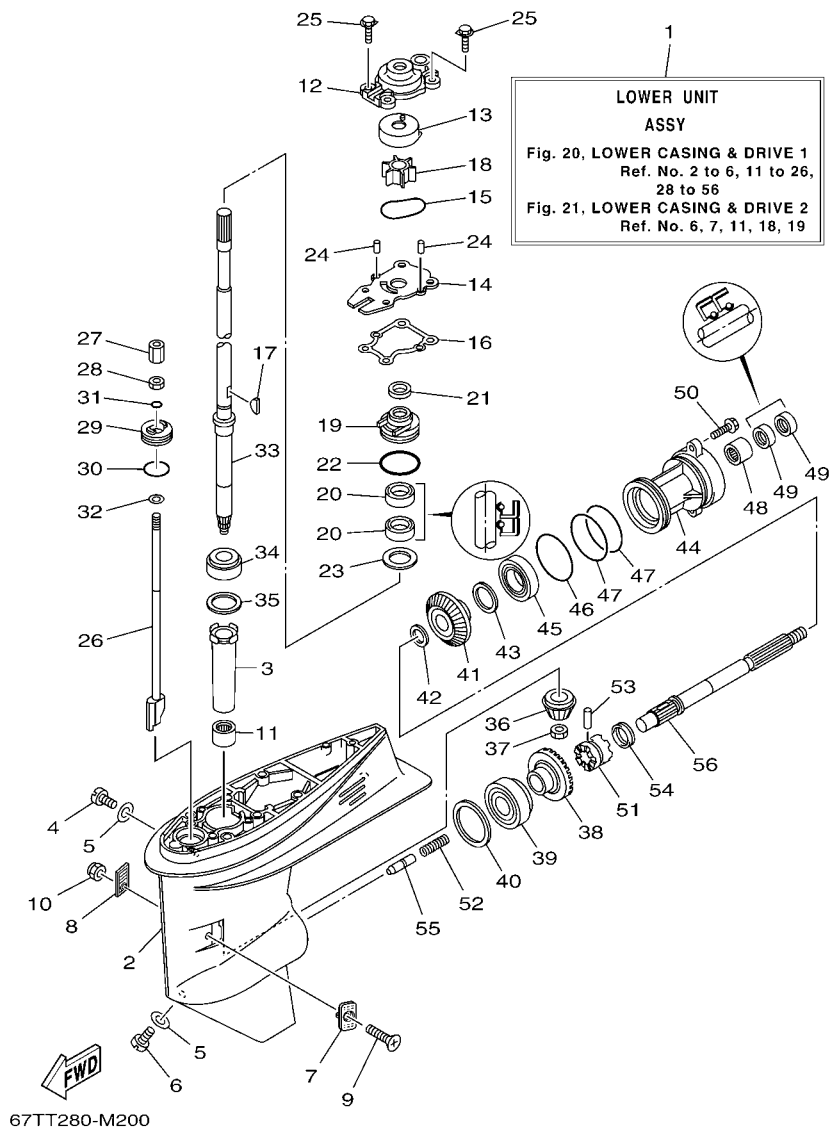


FIG. 20 LOWER CASING & DRIVE 1 CARCACA INF. E TRANSMISSAO 1

REF. NO.	PART NO. No. PEÇA	DESCRIPTION DESCRIÇÃO	MH	W		REMARKS OBSERVAÇÕES
28	95380-06700	NUT PORCA	1	1		
29	66T-45321-00	PLATE PLACA	1	1		
30	93210-33MG4	O-RING ANEL DE BORRACHA	1	1		
31	93210-06ME6	O-RING ANEL DE BORRACHA	1	1		
32	92990-06600	WASHER, PLATE ARRUELA PLANA	1	1		
33	66T-45501-01	DRIVE SHAFT COMP. EIXO DE DIRECIONAL COMPL.	1	1		
34	93332-00001	BEARING ROLAMENTO	1	1		
35	663-45587-01	SHIM (T:0.10MM) CALCO (T:0.10MM)	1	1		UR
	663-45587-10	SHIM (T:0.12MM) CALCO (T:0.12MM)	1	1		UR
	663-45587-20	SHIM (T:0.15MM) CALCO (T:0.15MM)	1	1		UR
	663-45587-30	SHIM (T:0.18MM) CALCO (T:0.18MM)	1	1		UR
	663-45587-40	SHIM (T:0.30MM) CALCO (T:0.30MM)	1	1		UR
	663-45587-50	SHIM (T:0.40MM) CALCO (T:0.40MM)	1	1		UR
	663-45587-60	SHIM (T:0.50MM) CALCO (T:0.50MM)	1	1		UR
36	66T-45551-00	PINION (13T) PINHAO (13D)	1	1		
37	90170-12138	NUT PORCA	1	1		
38	66T-45560-01	GEAR 1 (26T) ENGRENAGEM (26D)	1	1		
39	93332-00003	BEARING ROLAMENTO	1	1		
40	663-45567-01	SHIM (T:0.10MM) CALCO (T:0.10MM)	1	1		UR
	663-45567-10	SHIM (T:0.12MM) CALCO (T:0.12MM)	1	1		UR
	663-45567-20	SHIM (T:0.15MM) CALCO (T:0.15MM)	1	1		UR
	663-45567-30	SHIM (T:0.18MM) CALCO (T:0.18MM)	1	1		UR
	663-45567-40	SHIM (T:0.30MM) CALCO (T:0.30MM)	1	1		UR
	663-45567-50	SHIM (T:0.40MM) CALCO (T:0.40MM)	1	1		UR
	663-45567-60	SHIM (T:0.50MM) CALCO (T:0.50MM)	1	1		UR
41	66T-45571-00	GEAR 2 (26T) ENGRENAGEM (26D)	1	1		
42	90201-22429	WASHER, PLATE ARRUELA PLANA	1	1		

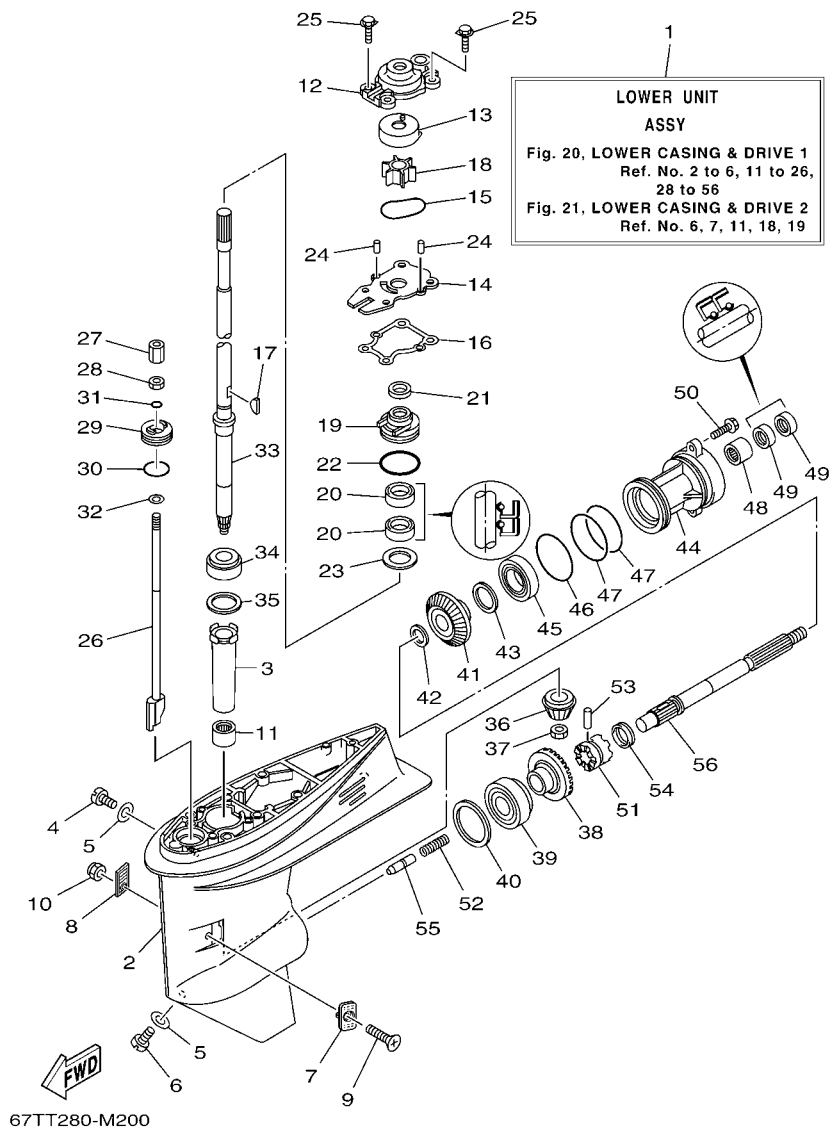
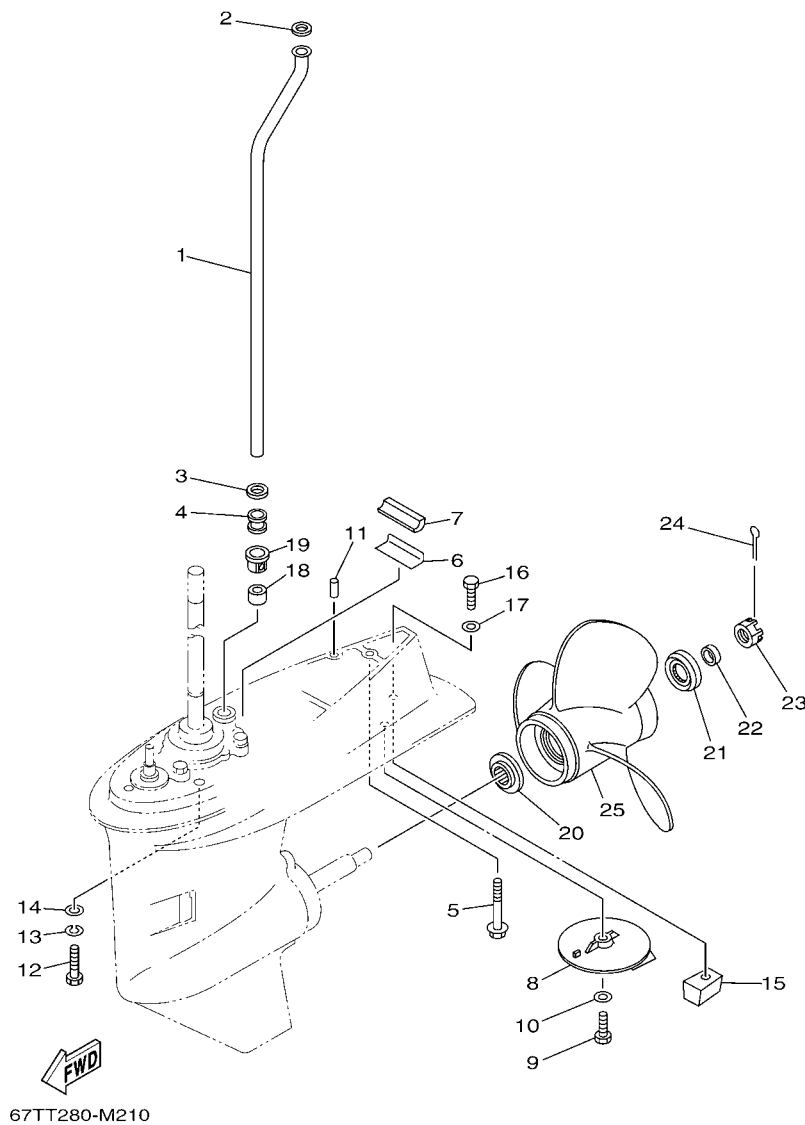


FIG. 20 LOWER CASING & DRIVE 1 CARCACA INF. E TRANSMISSAO 1

REF. NO.	PART NO. No. PEÇA	DESCRIPTION DESCRIÇÃO	MH	W	REMARKS OBSERVAÇÕES
43	63D-45577-00	SHIM (T:0.10MM) CALCO (T:0.10MM)	1	1	UR UR
	63D-45577-10	SHIM (T:0.12MM) CALCO (T:0.12MM)	1	1	UR UR
	63D-45577-20	SHIM (T:0.15MM) CALCO (T:0.15MM)	1	1	UR UR
	63D-45577-30	SHIM (T:0.18MM) CALCO (T:0.18MM)	1	1	UR UR
	63D-45577-40	SHIM (T:0.30MM) CALCO (T:0.30MM)	1	1	UR UR
	63D-45577-50	SHIM (T:0.40MM) CALCO (T:0.40MM)	1	1	UR UR
	63D-45577-60	SHIM (T:0.50MM) CALCO (T:0.50MM)	1	1	UR UR
44	63D-45361-02-4D	CAP, LOWER CASING CAPA DA RABETA INFERIOR	1	1	
45	93306-001U1	BEARING ROLAMENTO	1	1	
46	93210-69MG6	O-RING ANEL DE BORRACHA	1	1	
47	93210-74MG5	O-RING ANEL DE BORRACHA	2	2	
48	93317-22204	BEARING ROLAMENTO	1	1	
49	93101-22M00	OIL SEAL RETENTOR DE OLEO	2	2	
50	90105-08M61	BOLT, FLANGE PARAFUSO FLANGE	2	2	
51	66T-45631-00	CLUTCH, DOG ENGATE DA ENGRENAGEM	1	1	
52	90501-15M01	SPRING, COMPRESSION MOLA DE COMPRESSAO	1	1	
53	90250-06023	PIN, STRAIGHT PINO DIRECTO	1	1	
54	663-45633-00	RING, CROSS PIN ANEL DE FIXACAO DO PINHAO	1	1	
55	66T-45635-00	PLUNGER, SHIFT ACIONADOR DE MUDANCA	1	1	
56	66T-45611-00	SHAFT, PROPELLER EIXO DA HELICE	1	1	

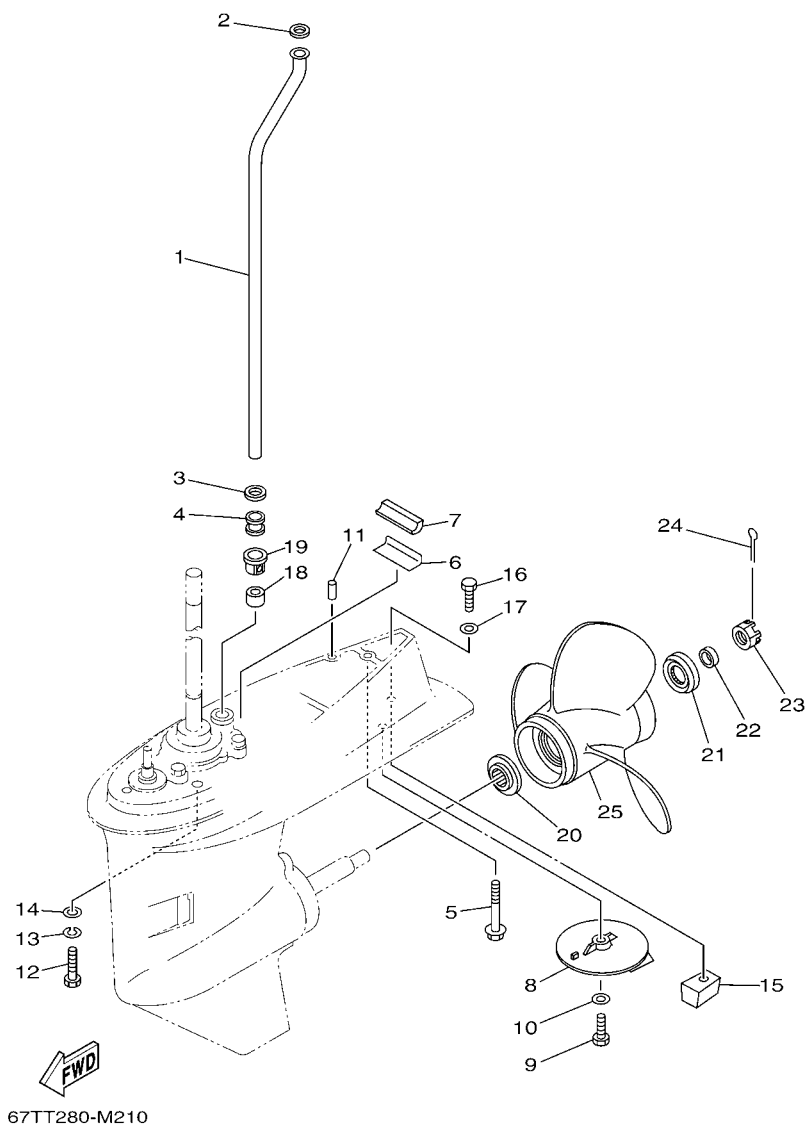


67TT280-M210

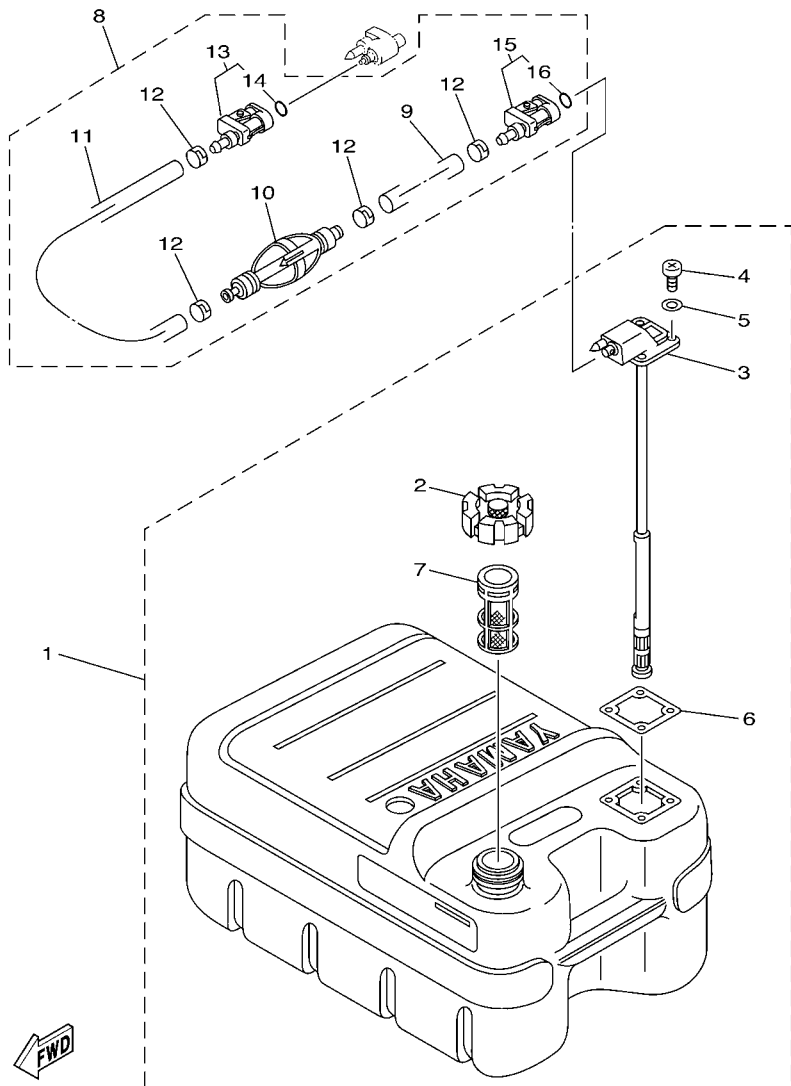
FIG. 21 LOWER CASING & DRIVE 2 CARCACA INF. E TRANSMISSAO 2

REF. NO.	PART NO. No. PEÇA	DESCRIPTION DESCRIÇÃO	MH	W		REMARKS OBSERVAÇÕES
1	66T-44361-00	TUBE, WATER 1 TUBO DE AGUA 1	1	1		
2	90202-12060	WASHER, PLATE ARRUELA PLANA	1	1		
3	90430-12072	GASKET GAXETA	1	1		
4	663-44367-00	DAMPER, WATER SEAL 3 AMORTIZADOR DE BORRACHA 3	1	1		
5	97575-08565	BOLT, WITH WASHER PARAFUSO COM ARRUELA	1	1		
6	663-45376-00	GUIDE, SEAL DAMPER GUIA DE AMORTIZADOR DE VEDACAO	1	1		
7	63D-45375-00	DAMPER, SEAL AMORTIZADOR DE VEDACAO	1	1		
8	664-45371-01	TAB-TRIM ESTABILIZADOR DE DIRECAO	1	1		
9	97095-08025	BOLT PARAFUSO	1	1		
10	92995-08600	WASHER ARRUELA	1	1		
11	93606-12019	PIN, DOWEL PINO GUIA	2	2		
12	97075-10040	BOLT PARAFUSO	4	4		
13	92995-10100	WASHER ARRUELA	4	4		
14	92995-10600	WASHER ARRUELA	4	4		
15	67C-45251-00	ANODE ANODO	1	1		
16	97095-08035	BOLT PARAFUSO	1	1		
17	92995-08600	WASHER ARRUELA	1	1		
18	663-44366-00	DAMPER, WATER SEAL 2 AMORTIZADOR DE BORRACHA 2	1	1		
19	63D-44312-00	COVER, WATER PUMP HOUSING TAMPA DA BOMBA D'AGUA	1	1		
20	663-45987-02	SPACER 1 ESPACADOR 1	1	1		
21	66T-45997-00	SPACER 2 ESPACADOR 2	1	1		
22	90389-22M01	BUSH BUCHA	1	1		
23	90171-16011	NUT, CASTLE PORCA CASTELO	1	1		
24	91490-30025	PIN, COTTER CONTRAPINO	1	1		
25	69W-45943-00	PROPELLER (3X11"X15"-G) HELICE (3X11"X15"-G)	1	1		UR
	69W-45945-00	PROPELLER (3X11-1/8"X13"-G) HELICE (3X11-1/8"X13"-G)	1	1		UR
	69W-45947-00	PROPELLER (3X11-5/8"X11"-G) HELICE (3X11-5/8"X11"-G)	1	1		UR

FIG. 21 LOWER CASING & DRIVE 2 CARCACA INF. E TRANSMISSAO 2



REF. NO.	PART NO. No. PEÇA	DESCRIPTION DESCRIÇÃO	MH	W		REMARKS OBSERVAÇÕES
25	69W-45952-00	PROPELLER (3X11-3/8"X12"-G) HELICE (3X11-3/8"X12"-G)	1	1		UR UR
	69W-45958-00	PROPELLER (3X11-1/4"X14"-G) HELICE (3X11-1/4"X14"-G)	1	1		UR UR
	63D-45941-00	PROPELLER (3X12-1/4"X8"-G) HELICE (3X12-1/4"X8"-G)	1	1		UR UR
	663-45941-01	PROPELLER (3X10-3/4"X17"-G) HELICE (3X10-3/4"X17"-G)	1	1		UR UR
	663-45949-01	PROPELLER (3X10-3/4"X16"-G) HELICE (3X10-3/4"X16"-G)	1	1		UR UR
	663-45952-02	PROPELLER (3X11-3/8"X12"-G) HELICE (3X11-3/8"X12"-G)	1	1		UR UR
	663-45954-01	PROPELLER (3X11-3/4"X10"-G) HELICE (3X11-3/4"X10"-G)	1	1		UR UR
	663-45956-01	PROPELLER (3X12-1/4"X9"-G) HELICE (3X12-1/4"X9"-G)	1	1		UR UR
	663-45958-01	PROPELLER (3X11-1/4"X14"-G) HELICE (3X11-1/4"X14"-G)	1	1		UR UR
	663-45930-00	PROPELLER (3X10-1/4"X14"-G) HELICE (3X10-1/4"X14"-G)	1	1		UR UR
	663-45976-00	PROPELLER (3X10-1/4"X15"-G) HELICE (3X10-1/4"X15"-G)	1	1		UR UR
	663-45978-00	PROPELLER (3X10-1/4"X16"-G) HELICE (3X10-1/4"X16"-G)	1	1		UR UR
	663-45970-60	PROPELLER (3X11-3/4"X12"-G) HELICE (3X11-3/4"X12"-G)	1	1		UR UR
	663-45972-60	PROPELLER (3X12"X11"-G) HELICE (3X12"X11"-G)	1	1		UR UR
	663-45974-60	PROPELLER (3X11-1/2"X13"-G) HELICE (3X11-1/2"X13"-G)	1	1		UR UR

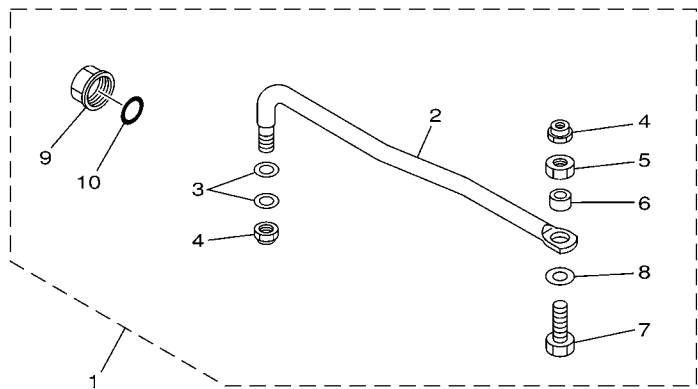


68U3100-C240

FIG. 22 FUEL TANK

TANQUE DE COMBUSTIVEL

REF. NO.	PART NO. No. PEÇA	DESCRIPTION DESCRIÇÃO	MH	W	REMARKS OBSERVAÇÕES
1	61J-F4201-00	FUEL TANK ASSY TANQUE DE COMBUSTIVEL CONJ.	1	1	
2	6YJ-24610-01	.CAP ASSY .TAMPA DO TANQUE CJ.	1	1	
3	6YJ-24260-00	.FUEL METER ASSY .MEDIDOR NIVEL DO COMBUSTIVEL	1	1	
4	90157-05M19	.SCREW, PAN HEAD .PARAFUSO	4	4	
5	6Y1-24329-00	.SEAL .GUARNICAO	4	4	
6	6Y1-24268-00	.GASKET, FUEL METER .GAXETA DO MEDIDOR DO NIVEL	1	1	
7	6YJ-24167-00	.STRAINER .FILTRO	1	1	
8	61J-24306-04	FUEL PIPE COMP. 1 TUBO DE COMBUSTIVEL COMP. 1	1	1	
9	90445-11M06	.HOSE (L2050) .TUBO (L2050)	1	1	
10	61J-24360-00	.PRIMER PUMP ASSY .BOMBA PRIMARIA CONJ.	1	1	
11	90445-11M05	.HOSE (L850) .TUBO (L850)	1	1	
12	650-24351-51	.BAND 1 .BRACADEIRA 1	4	4	
13	6G1-24305-05	.FUEL PIPE JOINT COMP. 2 .JUNCAO TUBO DE COMBUSTIVEL 2	1	1	
14	93210-08287	..O-RING ..ANEL DE BORRACHA	1	1	
15	6Y1-24305-06	.FUEL PIPE JOINT COMP. 2 .JUNCAO TUBO DE COMBUSTIVEL 2	1	1	
16	93210-08287	..O-RING ..ANEL DE BORRACHA	1	1	



65W0010-8210

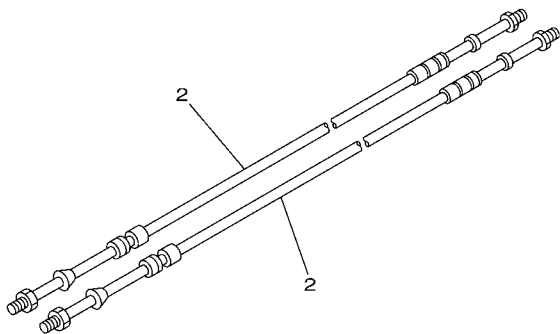
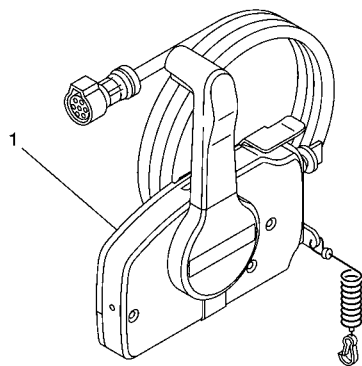
FIG. 23 STEERING GUIDE

HASTE DA DIRECAO

REF. NO.	PART NO. No. PEÇA	DESCRIPTION DESCRIÇÃO	MH	W	REMARKS OBSERVAÇÕES
1	65W-61350-00	STEERING GUIDE ATTACHMENT KIT KIT DA GUIA DO DIRECIONADOR		1	
2	65W-61351-00	.ROD, STEERING LINK .HASTE DA DIRECAO		1	
3	90201-10M20	.WASHER, PLATE .ARRUELA PLANA		2	
4	90185-09M01	.NUT, SELF-LOCKING .PORCA AUTOTRAVANTE		2	
5	90170-09M03	.NUT .PORCA		1	
6	90387-10M42	.COLLAR .ESPACADOR		1	
7	90101-09M01	.BOLT .PARAFUSO		1	
8	90201-10M63	.WASHER, PLATE .ARRUELA PLANA		1	
9	6E5-43145-01	.CAP, CLAMP BRACKET .CAPA DA PORCA DA VARETA		1	
10	93210-16275	.O-RING .ANEL DE BORRACHA		1	

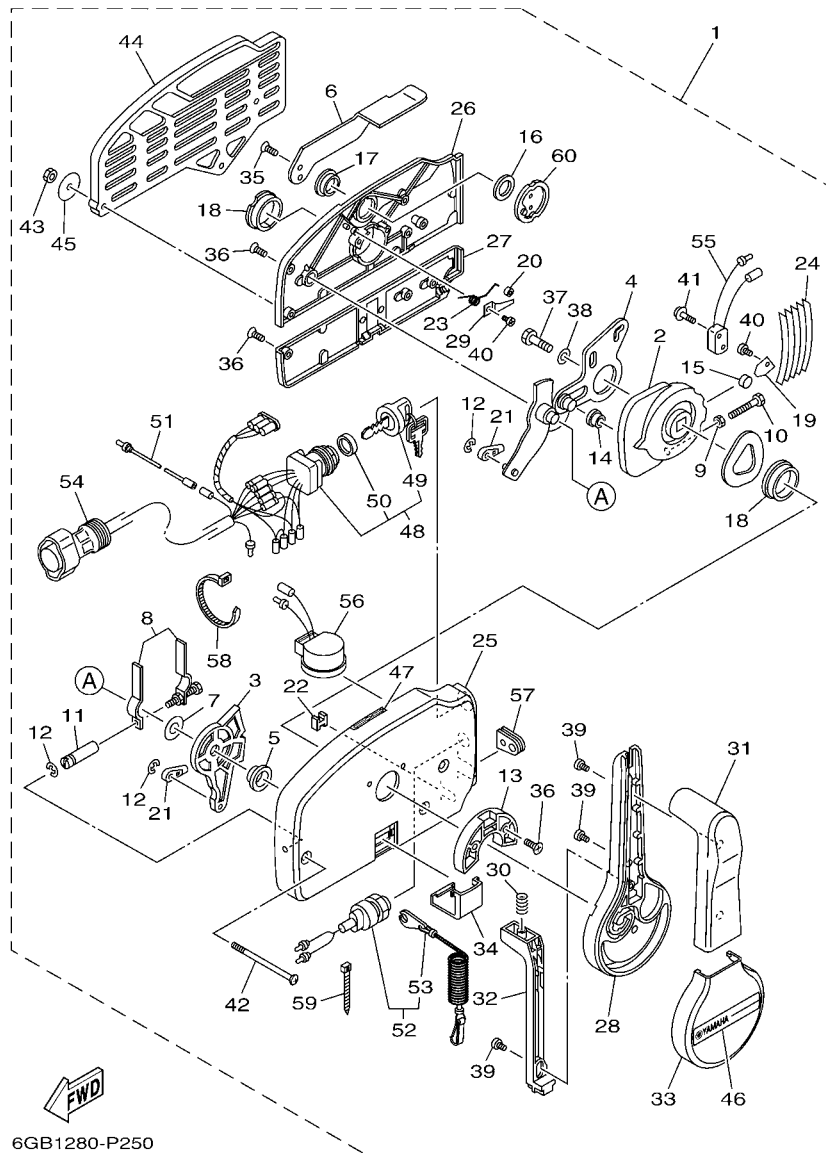
FIG. 24 REMOTE CONTROL BOX

CAIXA DO CONTROLE REMOTO




6DR3300-P300

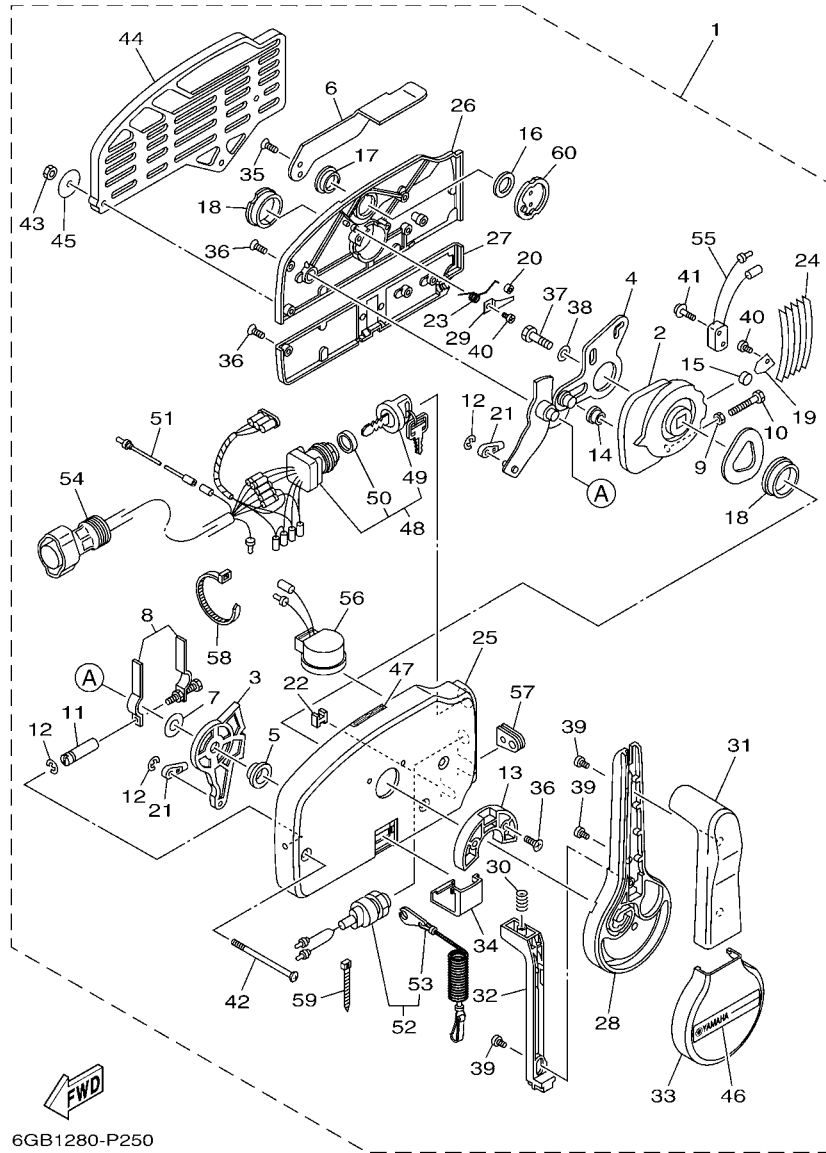
REF. NO.	PART NO. No. PEÇA	DESCRIPTION DESCRIÇÃO	MH	W		REMARKS OBSERVAÇÕES
1	703-48203-21	REMOTE CONTROL ASSY (7P) CONJ CONTROLE REMOTO (7P)		1		WITHOUT PT/T SW. WITHOUT PT/T SW.
2	701-48320-20	CABLE, REMOTE CONTROL L=13F CABO, CONTROLE REMOTO L=13F		2		



6GB1280-P250

FIG. 25 REMOTE CONTROL ASSY CONTROLE REMOTO CONJ.

REF. NO.	PART NO. No. PEÇA	DESCRIPTION DESCRIÇÃO	MH	W	REMARKS OBSERVAÇÕES
1	703-48203-21	REMOTE CONTROL ASSY (7P) CONJ CONTROLE REMOTO (7P)		1	WITHOUT PT/T SW. WITHOUT PT/T SW.
2	703-48232-00	.GEAR .ENGRENAGEM DO COMANDO		1	
3	703-48271-00	.ARM, SHIFT .BRACO DO CAMBIO		1	
4	703-48261-01	.ARM, THROTTLE .BRACO DE ACELERACAO		1	
5	703-48235-00	.BUSHING .ROLAMENTO		1	
6	703-48152-10	.KNOB, FREE ACCEL. .ALAVANCA DE ACELERACAO		1	
7	703-48268-00	.SPACER .ESPACADOR 3		1	
8	703-48264-00	.FRICTION, THROTTLE .ACELERADOR, FRICCAO		1	
9	95380-05600	.NUT .PORCA		1	
10	97380-05025	.BOLT .PARAFUSO		1	
11	703-48265-10	.SHAFT, FRICTION .EIXO FRICCAO		1	
12	93430-06024	.CIRCLIP .ANEL TRAVA		3	
13	703-48245-00	.PLATE, LOCK .PLACA TRAVA		1	
14	703-48252-00	.ROLLER, CAM .ROLETE		1	
15	701-48248-00	.ROLLER, FREE ACCEL. .ROLETE		1	
16	703-48198-00	.WASHER, WAVE .ARRUELA ONDULADA 3		1	
17	703-48243-00	.BUSHING .BUCHA 3		1	
18	703-48236-00	.BUSHING 1 .ROLETE		2	
19	703-48189-00	.RETAINER .RETENTOR		1	
20	703-48234-00	.ROLLER, DETENT .ROLETE		1	
21	703-48345-01	.CABLE END, REMOTE CONTROL 2 .TERMINAL DO CABO		2	
22	703-48358-00	.ANCHOR, CABLE .CABO DA ANCORA		1	
23	703-48244-00	.SPRING, FREE ACCEL. .MOLA DO COMANDO		1	
24	703-48238-00	.SPRING, DETENT .MOLA		5	
25	703-48211-10	.HOUSING,1 .CORPO DO COMANDO		1	
26	703-48212-10	.BACK PLATE 1 .TAMPA DO COMANDO 1		1	
27	703-48213-10	.BACK PLATE 2 .TAMPA DO COMANDO 2		1	

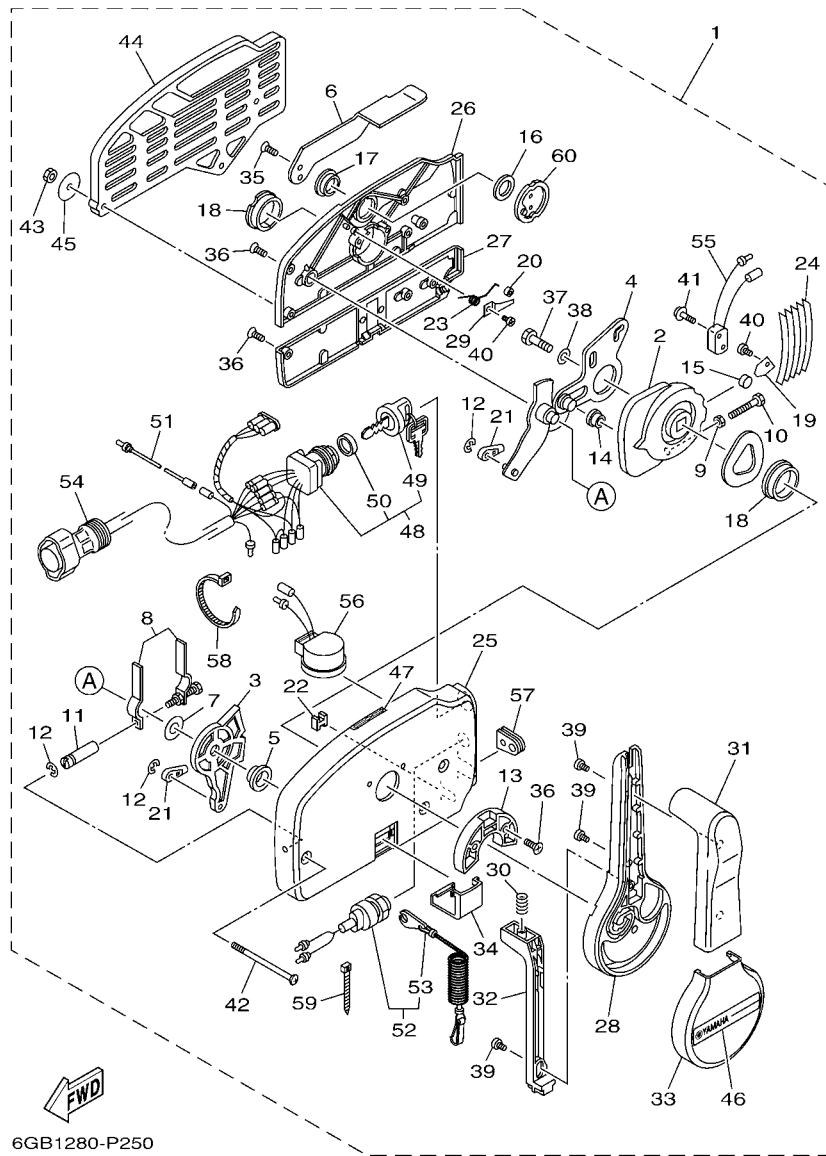


6GB1280-P250

FIG. 25 REMOTE CONTROL ASSY CONTROLE REMOTO CONJ.

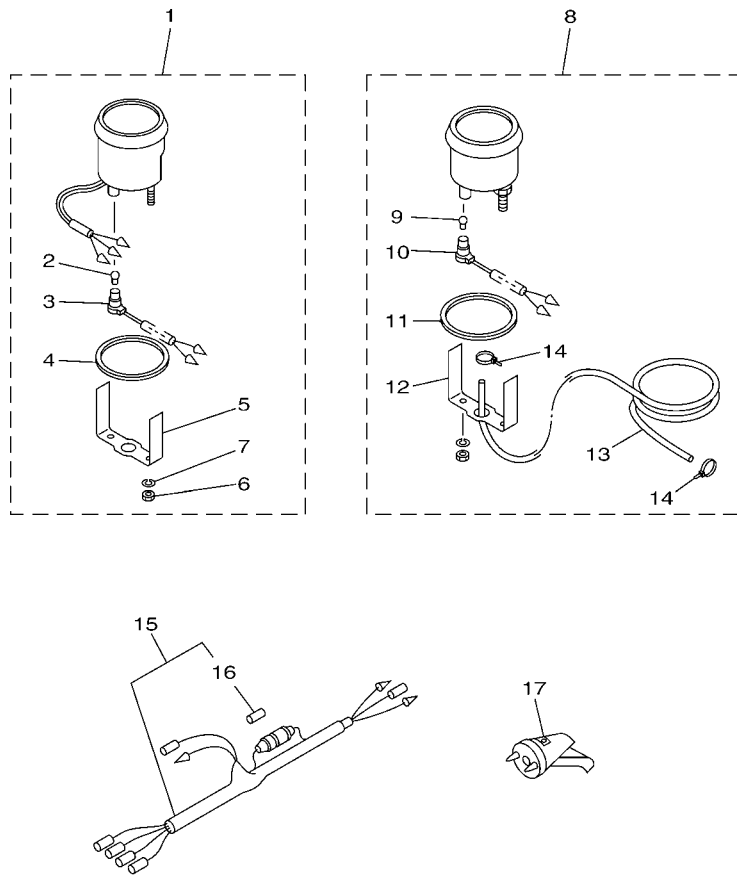
REF. NO.	PART NO. No. PEÇA	DESCRIPTION DESCRIÇÃO	MH	W	REMARKS OBSERVAÇÕES
28	703-48221-10	.LEVER, CONTROL .ALAVANCA DO CONTROLE REMOTO		1	
29	703-48246-00	.SPACER .ESPACADOR		1	
30	703-48227-00	.SPRING, NEUTRAL LOCK .MOLA DO PONTO NEUTRO		1	
31	703-48222-30	.GRIP, CONTROL LEVER .TRAVA, ALAVANCA DE CONTROLE		1	SINGLE SINGLE
32	703-48223-10	.LOCK, NEUTRAL .TRAVA DO NEUTRO		1	
33	703-48225-10	.COVER .TAMPA		1	
34	703-48219-10	.COVER, LEAD .TAMPA DE MOLDURA		1	
35	703-48281-00	.SCREW .PARAFUSO 1		2	
36	703-44189-20	.SCREW .PARAFUSO		7	
37	97380-08030	.BOLT .PARAFUSO		1	
38	92990-08600	.WASHER, PLATE .ARRUELA PLANA		1	
39	703-48128-10	.SCREW 2 .PARAFUSO 2		3	
40	98580-04006	.SCREW, PAN HEAD .PARAFUSO		2	
41	703-48129-00	.SCREW 3 .PARAFUSO 3		2	
42	703-44189-30	.SCREW .PARAFUSO		3	
43	95380-06600	.NUT, HEXAGON .PORCA SEXTAVADA		3	
44	703-48293-10	.SPACER, REMOTE CONTROL .ESPACADOR		1	SINGLE SINGLE
45	701-48287-00	.WASHER .ARRUELA		3	
46	703-48215-10	.GRAPHIC .GRAFICO 1		1	
47	6X3-44191-00	.INDICATOR, SHIFT .INDICADOR DE MUDANCA		1	
48	703-82510-34	.MAIN SWITCH ASSY .INTERRUPTOR PRINCIPAL. CONJ.		1	
49	703-82577-00	.CAP, KEY .CAPA DA CHAVE		1	
50	6K1-82532-00	.CAP .TAMPA		1	
51	703-82531-00	.WIRE, LEAD (L70) .FIO CONDUTOR (L70)		1	
52	688-82575-02	.ENGINE STOP SWITCH ASSY .INTERRUPTOR DE PARADA CJ.		1	
53	682-82556-00	.LANYARD, STOP SWITCH .PULSEIRA DE PARADA AUTOMATICA		1	
54	688-82586-21	.EXTENSION, WIRE HARNESS (4.9M) .EXTENSÃO CHICOTE FIOS (4.9M)		1	(7P) (7P)

FIG. 25 REMOTE CONTROL ASSY CONTROLE REMOTO CONJ.



6GB1280-P250

REF. NO.	PART NO. No. PEÇA	DESCRIPTION DESCRIÇÃO	MH	W				REMARKS OBSERVAÇÕES
55	703-82540-00	.NEUTRAL SWITCH ASSY .INTERRUPTOR NEUTRO CONJ.		1				
56	703-83383-11	.BUZZER .ALARME		1				
57	703-48284-00	.GROMMET .ILHO		1				
58	703-82591-00	.BAND .BRACADEIRA		1				
59	703-82592-00	.BAND .BRACADEIRA		1				
60	703-48153-00	.SHAFT, FREE ACCEL. .EIXO DE ACELERACAO LIVRE		1				



6GB1280-P260

FIG. 26 METER

MEDIDOR

REF. NO.	PART NO. No. PEÇA	DESCRIPTION DESCRIÇÃO	MH	W	REMARKS OBSERVAÇÕES
1	6Y7-83540-20	TACHOMETER ASSY TACOMETRO CONJUNTO		1	WITHOUT OIL LAMP WITHOUT OIL LAMP
2	6Y5-83517-00	.BULB (T10, 12V-1.7W) .LAMPADA (T10, 12V-1.7W)		1	
3	6Y5-83536-40	.SOCKET, METER .SOQUETE DO VELOCIMETRO CONJ.		1	
4	6Y5-83523-00	.DAMPER .AMORTIZADOR		1	
5	6Y5-83514-00	.PLATE, FITTING .PLACA DE FIXACAO		1	
6	95380-05600	.NUT .PORCA		2	
7	92990-05100	.WASHER, SPRING .ARRUELA COM MOLA		2	
8	6Y7-83510-20	SPEEDOMETER ASSY (50MPH) VELOCIMETRO CONJUNTO (50MPH)		1	
9	6Y5-83517-00	.BULB (T10, 12V-1.7W) .LAMPADA (T10, 12V-1.7W)		1	
10	6Y5-83536-40	.SOCKET, METER .SOQUETE DO VELOCIMETRO CONJ.		1	
11	6Y5-83523-00	.DAMPER .AMORTIZADOR		1	
12	6Y5-83514-00	.PLATE, FITTING .PLACA DE FIXACAO		1	
13	688-83557-00	.TUBE .TUBO		1	
14	90465-11M10	.CLAMP .BRACADEIRA		2	
15	6Y5-83553-00	WIRE, LEAD (L=2.5M) FIO CONDUTOR (L=2.5M)		1	
16	1E6-82151-00	.FUSE (10A) .FUSIVEL (10A)		1	
17	688-83556-10	SENDER SENSOR		1	

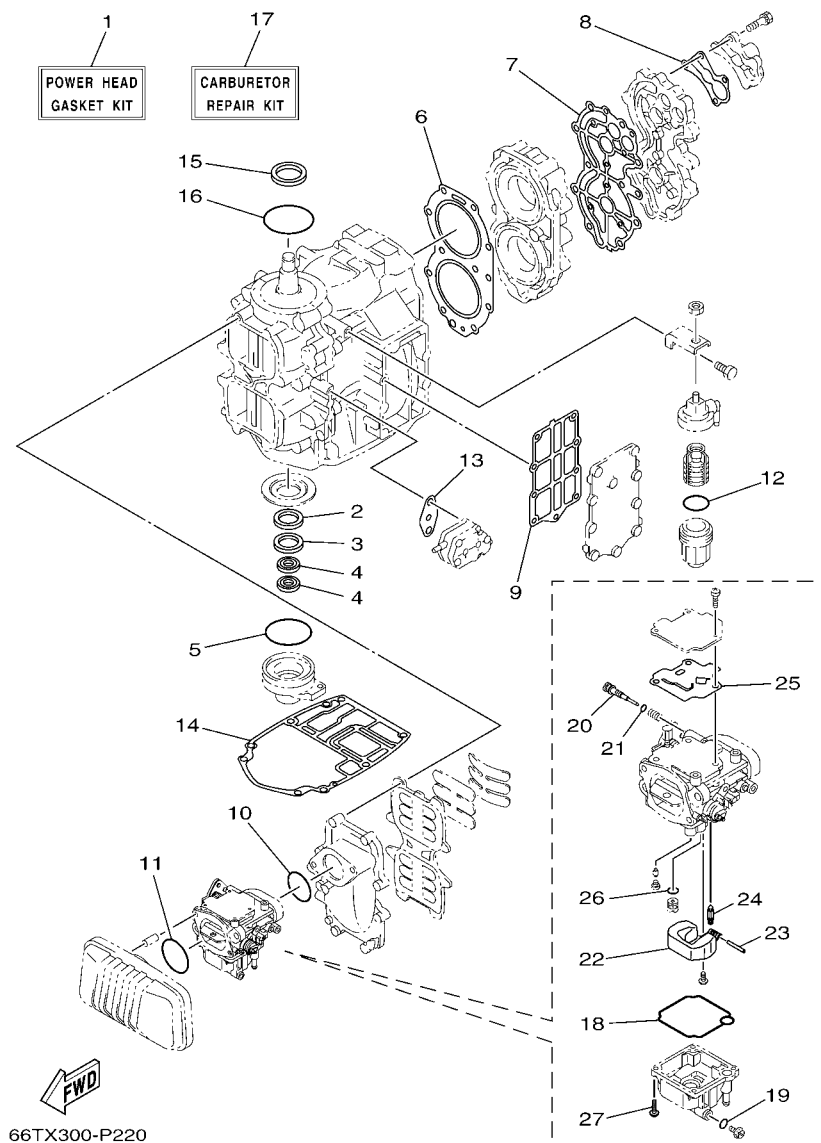


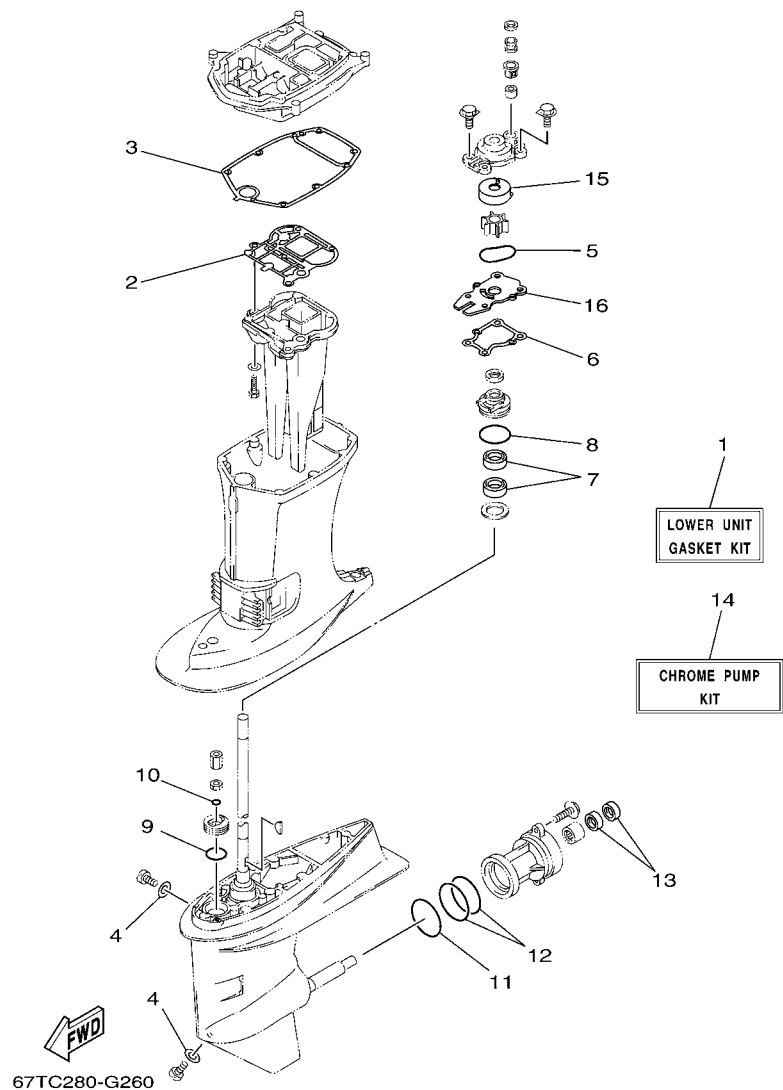
FIG. 28 REPAIR KIT 1

KIT DE REPARO 1

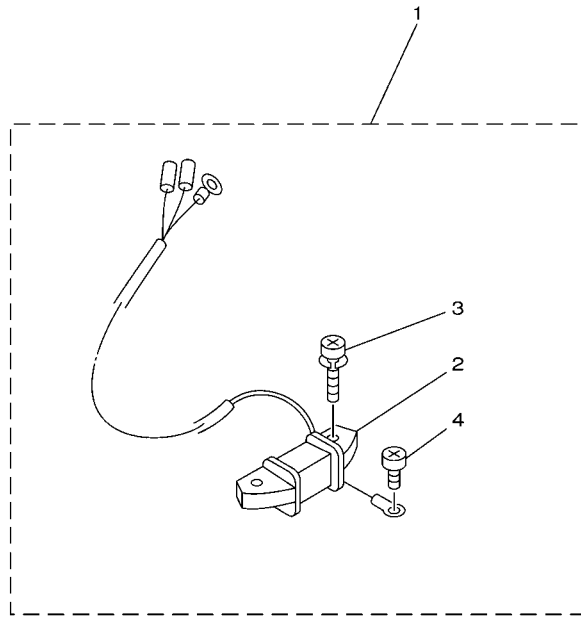
REF. NO.	PART NO. No. PEÇA	DESCRIPTION DESCRIÇÃO	MH	W	REMARKS OBSERVAÇÕES
1	66T-W0001-02	POWER HEAD GASKET KIT KIT DE GAXETAS DO CABECOTE	1	1	
2	93102-30M56	.OIL SEAL .RETENTOR DE OLEO	1	1	
3	93101-30M33	.OIL SEAL .RETENTOR DE OLEO	1	1	
4	93101-16001	.OIL SEAL .RETENTOR DE OLEO	2	2	
5	93210-65M50	.O-RING .ANEL DE BORRACHA	1	1	
6	66T-11181-A3	.GASKET, CYLINDER HEAD 1 .GAXETA, CABECOTE DO CILINDRO 1	1	1	
7	66T-11193-A3	.GASKET, HEAD COVER 1 .GAXETA DA TAMPA DO CABECOTE 1	1	1	
8	676-12414-A1	.GASKET, COVER .GAXETA DA TAMPA	1	1	
9	66T-41114-A0	.GASKET, EXHAUST OUTER COVER .GAXETA TAMPA EXTERNA DO ESCAPE	1	1	
10	93210-46M16	.O-RING .ANEL DE BORRACHA	1	1	
11	93210-54M54	.O-RING .ANEL DE BORRACHA	1	1	
12	93210-32738	.O-RING .ANEL DE BORRACHA	1	1	
13	650-24431-A0	.GASKET, FUEL PUMP 1 .GAXETA BOMBA DE COMBUSTIVEL 1	1	1	
14	66T-45113-A0	.GASKET, UPPER CASING .GAXETA DA CAIXA SUPERIOR	1	1	
15	93102-35008	.OIL SEAL .RETENTOR DE OLEO	1	1	
16	93210-75M51	.O-RING .ANEL DE BORRACHA	1	1	
17	66T-W0093-10	CARBURETOR REPAIR KIT JOGO DE REPARO DO CARBURADOR	1	1	
18	66T-14984-60	.GASKET, FLOAT CHAMBER .GAXETA DA CAMARA DA BOIA.	1	1	
19	652-14397-00	.O-RING .ANEL DE BORRACHA	1	1	
20	66T-14323-60	.SCREW, AIR ADJUSTING .PARAFUSO DE AJUSTE DO AR	1	1	
21	652-14147-00	.O-RING .ANEL DE BORRACHA	1	1	
22	66T-14385-60	.FLOAT .BOIA	1	1	
23	6E5-14386-01	.PIN, FLOAT .PINO DA BOIA	1	1	
24	6C5-14546-10	.VALVE, NEEDLE .VALVULA DA AGULHA	1	1	
25	66T-14536-60	.GASKET .GAXETA	1	1	
26	62Y-14227-00	.WASHER .ARRUELA	1	1	
27	62Y-14321-00	.SCREW, THROTTLE .PARAFUSO DE ACELERAÇÃO	4	4	

FIG. 29 REPAIR KIT 2

KIT DE REPARO 2



REF. NO.	PART NO. No. PEÇA	DESCRIPTION DESCRIÇÃO	MH	W	REMARKS OBSERVAÇÕES
1	66T-W0001-21	LOWER UNIT GASKET KIT KIT DE GAXETAS UNIDADE INF.	1	1	
2	66T-41133-A0	.GASKET, EXHAUST MANIFOLD 1 .GAXETA DO MULTIPLO DE ESCAPE 1	1	1	
3	66T-45114-A0	.GASKET, UPPER CASING .GAXETA DA CAIXA SUPERIOR	1	1	
4	90430-08020	.GASKET .GAXETA	2	2	
5	93210-59MG7	.O-RING .ANEL DE BORRACHA	1	1	
6	63D-44316-00	.GASKET, WATER PUMP .GAXETA DA BOMBA D'AGUA	1	1	
7	93101-22M60	.OIL SEAL .RETENTOR DE OLEO	2	2	
8	93210-48001	.O-RING .ANEL DE BORRACHA	1	1	
9	93210-33MG4	.O-RING .ANEL DE BORRACHA	1	1	
10	93210-06ME6	.O-RING .ANEL DE BORRACHA	1	1	
11	93210-69MG6	.O-RING .ANEL DE BORRACHA	1	1	
12	93210-74MG5	.O-RING .ANEL DE BORRACHA	2	2	
13	93101-22M00	.OIL SEAL .RETENTOR DE OLEO	2	2	
14	66T-W0078-0A	CHROME PUMP KIT KIT DA BOMBA D'AGUA (CROMO)	1	1	
15	63D-44322-40	.INSERT, CARTRIDGE .INSERTO DA BOMBA D'AGUA	1	1	
16	66T-44323-40	.OUTER PLATE, CARTRIDGE .PLACA DA EXTERNA DA BOMBA	1	1	



66T0010-9270

FIG. 30 REPAIR KIT 3

KIT DE REPARO 3

REF. NO.	PART NO. No. PEÇA	DESCRIPTION DESCRIÇÃO	MH	W			REMARKS OBSERVAÇÕES
1	66T-81303-00	LIGHTING COIL ASSY BOBINA DE ILUMINACAO		1			AP AP
2	66T-85533-00	.COIL, LIGHTING .BOBINA DE LUZ		1			
3	97902-06125	.SCREW, WITH WASHER .PARAFUSO		2			
4	97802-04006	.SCREW, PAN HEAD .PARAFUSO		1			

NUMERICAL INDEX
ÍNDICE NUMÉRICO

PART NO. No. PEÇA	REF. NO.	PART NO. No. PEÇA	REF. NO.	PART NO. No. PEÇA	REF. NO.	PART NO. No. PEÇA	REF. NO.	PART NO. No. PEÇA	REF. NO.	PART NO. No. PEÇA	REF. NO.
66T-11111-01-1S	3 - 22	62Y-14321-00	28 - 27	66T-15758-01	8 - 24	66T-41133-A0	19 - 5	65W-42726-10	16 - 11	63D-44322-40	29 - 15
66T-11119-00	3 - 20	66T-14323-60	6 - 10	66T-15762-01	8 - 28		29 - 2	676-42727-00	13 - 20	66T-44323-40	20 - 14
66T-11181-A3	3 - 23		28 - 20	66T-15767-00	8 - 8	66T-41137-A0-CA	19 - 1	66T-42738-00-CA	13 - 6		29 - 16
	28 - 6	66M-14325-00	6 - 14	63V-15768-00	8 - 11	66T-41237-00	15 - 5	66T-42741-00	13 - 26	6BG-44341-00	20 - 19
66T-11191-00-1S	3 - 25	6A0-14325-00	7 - 25	6F5-15768-00	8 - 20	66T-41252-00	5 - 22	6AH-42794-70	13 - 29	6H4-44352-02	20 - 18
66T-11193-A3	3 - 26	62Y-14334-00	6 - 11	66T-15770-00	8 - 15	66T-41256-00	5 - 20	66T-42815-01-4D	13 - 9	66T-44361-00	21 - 1
	28 - 7	6DR-14342-37	6 - 22	66T-15771-00	8 - 36	66T-41257-00	5 - 24	66T-42816-00	13 - 13	663-44366-00	21 - 18
676-11325-00	1 - 2	66M-14355-00	6 - 23	66T-15772-00	8 - 39	661-41262-02	5 - 21	66T-43111-01-4D	17 - 1	663-44367-00	21 - 4
	3 - 18	62Y-14383-30	6 - 8	6F5-15779-02	8 - 22	6H4-41271-02	5 - 17	66T-43112-01-4D	17 - 6	6E5-44391-00	13 - 18
676-11372-00	3 - 34	66T-14385-60	6 - 13	66T-15784-00	8 - 9	66T-41273-00	14 - 40	6J8-43113-01	17 - 20	66T-44514-00	18 - 15
650-11372-01	5 - 5		28 - 22	697-15789-00	8 - 23	689-41273-00	5 - 18	648-43114-01	17 - 4	66T-44526-00	18 - 16
66T-11400-01	4 - 1	6E5-14386-01	6 - 15	6F5-15791-00	8 - 17	6J8-41274-00	5 - 19		17 - 9	65W-44551-00-4D	18 - 18
66T-11412-00	4 - 2		28 - 23	66T-15794-00	8 - 13	66T-41611-00	9 - 11	663-43118-01-4D	17 - 3	65W-44555-10	18 - 19
66T-11422-00	4 - 3	652-14397-00	6 - 9	6YJ-24167-00	22 - 7	66T-41631-12	15 - 4		17 - 8	66T-44575-00	18 - 20
66T-11432-00	4 - 4		28 - 19	6YJ-24260-00	22 - 3	66T-41638-10	15 - 1	63D-43131-01	17 - 17	66T-45111-00-4D	19 - 7
66T-11442-00	4 - 5	66T-14440-10	5 - 12	6Y1-24268-00	22 - 6	6F5-41662-00	15 - 17	66T-43144-00	13 - 14	66T-45113-A0	19 - 12
6F5-11515-00	4 - 9	624-14485-00	3 - 5	6G1-24304-02	7 - 1	65W-42101-01-4D	14 - 14	6E5-43145-01	23 - 9		28 - 14
66T-11565-00	3 - 15	66T-14497-10	15 - 10	6G1-24305-05	22 - 13	664-42119-00	14 - 22	65W-43311-00-4D	17 - 15	66T-45114-A0	19 - 11
66T-11603-00	4 - 16	66T-14523-60	6 - 2	6Y1-24305-06	22 - 15	65W-42121-01-4D	14 - 39	682-43318-01	17 - 32		29 - 3
66T-11604-00	4 - 16	66T-14527-60	6 - 17	61J-24306-04	22 - 8	66T-42123-00	14 - 7	66T-43350-10	17 - 40	63D-45155-00	19 - 8
66T-11605-00	4 - 16	66T-14536-60	6 - 18	66T-24329-00	13 - 22	65W-42125-00	14 - 19	65W-43373-00	18 - 2	63D-45214-00	20 - 7
66T-11631-01-93	4 - 15		28 - 25	6Y1-24329-00	22 - 5	6G1-42126-00	14 - 18	65W-43613-00	17 - 47	63D-45215-00	20 - 8
6F5-11633-00	4 - 17	6C5-14546-10	6 - 16	650-24351-51	22 - 12	65W-42131-01	14 - 36	65W-43614-01	17 - 45	676-45251-00	1 - 16
663-11634-00	4 - 18		28 - 24	61J-24360-00	22 - 10	6G1-42137-20	14 - 23	65W-43615-01	17 - 46		3 - 16
66T-11635-01	4 - 15	6C5-14567-00	6 - 19	692-24410-00	7 - 15	65W-42138-00	14 - 16	65W-43616-00	17 - 44	67C-45251-00	1 - 10
66T-11636-01	4 - 15	6L2-14578-01	6 - 26	663-24411-00	7 - 20	65W-42159-00	14 - 17	66T-43627-00	17 - 22		21 - 15
6F5-11651-00	4 - 10	6L2-14584-00	6 - 25	692-24411-00	7 - 17	66T-42167-00	15 - 2	65W-43630-11	17 - 33	66T-45300-02-4D	20 - 1
66T-11681-00	4 - 11	62Y-14597-00	6 - 5	6A0-24412-02	7 - 26	6G1-42177-00	14 - 21	66T-43631-11	17 - 42	66T-45311-01-4D	20 - 2
6E5-12411-02	1 - 3	66T-1492E-84	6 - 20	6A0-24413-00	7 - 16	65W-42511-01-4D	18 - 6	66T-44111-02	14 - 2	66T-45321-00	20 - 29
	3 - 28	66T-14981-60	6 - 6	6A0-24421-01	7 - 24	648-42528-00	18 - 1	682-44116-01	15 - 19	688-45341-10	20 - 6
6E5-12412-00	3 - 29	66T-14984-60	6 - 7	650-24431-A0	7 - 27	66T-42613-01	2 - 3	66T-44121-01	15 - 14	66T-45344-01	20 - 21
676-12413-00-1S	3 - 30		28 - 18		28 - 13	66T-42615-02	2 - 9	66M-44122-00	15 - 15	63D-45361-02-4D	20 - 44
676-12414-A1	1 - 4	66T-15100-03	3 - 2	648-24434-01	7 - 18	66T-4261A-00	2 - 2	66T-44124-00	14 - 10	664-45371-01	1 - 9
	3 - 31	66T-15396-01-CA	3 - 8	648-24435-02	7 - 21	6E0-42651-02	2 - 5	66T-44125-01	15 - 23		21 - 8
	28 - 8	66T-15705-00	8 - 7	61N-24521-00	7 - 8	6F5-42652-01	2 - 7		16 - 6	63D-45375-00	21 - 7
6E5-13552-01	3 - 3	66T-15710-01	8 - 1	61N-24560-00	7 - 6	67T-42675-10	2 - 11	66T-44143-00	15 - 21	663-45376-00	21 - 6
	3 - 4	66T-15711-01	8 - 2	61N-24563-00	1 - 6	67T-42676-10	2 - 12	61N-44146-00	20 - 27	66T-45501-01	20 - 33
	5 - 4	66T-15713-00	8 - 5		7 - 7	67T-42677-00	2 - 10	66T-44150-01	20 - 26	6H4-45536-00	20 - 3
66T-13610-00	5 - 1	66T-15714-00	8 - 3	648-24566-02	7 - 10	67T-42681-00	2 - 13	703-44189-20	25 - 36	66T-45551-00	20 - 36
66T-13641-02-1S	5 - 3	66T-15716-00	8 - 6	6YJ-24610-01	22 - 2	66T-42710-01-4D	13 - 1	703-44189-30	25 - 42	66T-45560-01	20 - 38
652-14147-00	6 - 12	66T-15723-00	8 - 29	66T-26301-00	14 - 28	66T-42716-00	13 - 5	6X3-44191-00	14 - 13	663-45567-01	20 - 40
	28 - 21	66T-15731-00	8 - 16	65W-26326-00	13 - 19	66T-42725-00	13 - 8		25 - 47	663-45567-10	20 - 40
69W-14212-00	6 - 3	66T-15734-00	8 - 14	65W-26326-10	13 - 19	6G1-42725-00	10 - 21	688-44194-00	15 - 9	663-45567-20	20 - 40
62Y-14227-00	6 - 21	63V-15741-00	8 - 4		16 - 10	66T-42725-20	13 - 8	66T-44311-00	20 - 12	663-45567-30	20 - 40
	28 - 26	63V-15744-00	8 - 10	66T-41113-00-1S	3 - 33	66T-42725-30	16 - 9	63D-44312-00	21 - 19	663-45567-40	20 - 40
67T-14301-00	6 - 1	6F5-15752-00	8 - 18	66T-41114-A0	3 - 35	65W-42726-00	13 - 23	63D-44316-00	20 - 16	663-45567-50	20 - 40
67T-14301-10	6 - 1	6F5-15753-00	8 - 19		28 - 9	6H4-42726-00	13 - 21		29 - 6	663-45567-60	20 - 40
62Y-14321-00	6 - 24	689-15755-01	8 - 21	66T-41131-00-CA	19 - 4	65W-42726-10	13 - 23	63D-44322-40	20 - 13	66T-45571-00	20 - 41

NUMERICAL INDEX
ÍNDICE NUMÉRICO

PART NO. No. PEÇA	REF. NO.	PART NO. No. PEÇA	REF. NO.	PART NO. No. PEÇA	REF. NO.	PART NO. No. PEÇA	REF. NO.	PART NO. No. PEÇA	REF. NO.	PART NO. No. PEÇA	REF. NO.
63D-45577-00	20 - 43	703-48213-10	25 - 27	66T-81850-01	12 - 3	66T-85520-00	9 - 10	90109-06M86	14 - 15	90201-10M20	23 - 3
63D-45577-10	20 - 43	703-48215-10	25 - 46	66T-81857-11	12 - 2	66T-85533-00	9 - 14	90109-08M90	17 - 26	90201-10M63	23 - 8
63D-45577-20	20 - 43	703-48219-10	25 - 34	66T-81916-01	10 - 8		27 - 1	90116-10063	18 - 5	90201-12426	17 - 58
63D-45577-30	20 - 43	703-48221-10	25 - 28	6L2-81945-00	11 - 5		30 - 2	90119-06M61	13 - 2	90201-12M07	14 - 5
63D-45577-40	20 - 43	703-48222-30	25 - 31	6G1-8194A-10	11 - 1	66T-85540-01	10 - 5	90119-06M65	10 - 4	90201-20417	4 - 20
63D-45577-50	20 - 43	703-48223-10	25 - 32	6G1-81952-00	11 - 4	66T-8554B-01-94	10 - 1	90119-06M73	13 - 17	90201-21M18	9 - 22
63D-45577-60	20 - 43	703-48225-10	25 - 33	6G1-81970-62	11 - 8	66T-85550-00	9 - 1	90119-06M88	11 - 24	90201-22429	20 - 42
663-45587-01	20 - 35	703-48227-00	25 - 30	6AH-81994-70	8 - 43	66T-85560-01	9 - 2	90119-06MA3	3 - 27	90201-22M03	17 - 19
663-45587-10	20 - 35	703-48232-00	25 - 2	6AH-81995-70	8 - 44	66T-85561-00	9 - 3		3 - 36	90201-27M00	20 - 23
663-45587-20	20 - 35	703-48234-00	25 - 20	66T-82105-01	11 - 7	66T-85570-00	10 - 10	90119-06MA5	3 - 32	90201-43M00	14 - 32
663-45587-30	20 - 35	703-48235-00	25 - 5	6E5-82117-01	11 - 6	66T-85580-00	9 - 5	90119-08M03	5 - 11	90201-12031	17 - 24
663-45587-40	20 - 35	703-48236-00	25 - 18	66T-82127-10	18 - 24	66T-85582-00	9 - 7	90119-08M10	8 - 32	90202-12060	21 - 2
663-45587-50	20 - 35	703-48238-00	25 - 24	1E6-82151-00	26 - 16	66T-85596-00	9 - 6	90119-08M15	20 - 25	90202-43M57	14 - 34
663-45587-60	20 - 35	703-48243-00	25 - 17	6G1-82151-00	11 - 9	6J4-86111-00	11 - 15	90119-08M39	12 - 8	90204-06M00	11 - 3
66T-45611-00	20 - 56	703-48244-00	25 - 23	6A0-82317-00	10 - 2	66T-86112-00	11 - 17	90119-08M42	19 - 14	90206-12052	13 - 12
66T-45631-00	20 - 51	703-48245-00	25 - 13	66T-82370-00	10 - 16	6J4-86116-00	11 - 16	90119-08M51	8 - 33		14 - 6
663-45633-00	20 - 54	703-48246-00	25 - 29	703-82510-34	25 - 48	682-86117-00	11 - 20	90119-08M52	12 - 9	90206-12M00	17 - 25
66T-45635-00	20 - 55	701-48248-00	25 - 15	66T-82519-00	10 - 20	4VW-F111M-04	13 - 30	90119-08M79	19 - 2	90206-43M22	14 - 33
663-45930-00	21 - 25	703-48252-00	25 - 14	703-82531-00	25 - 51	61J-F4201-00	22 - 1	90119-08MA5	3 - 24	90209-27012	4 - 12
63D-45941-00	21 - 25	703-48261-01	25 - 4	6K1-82532-00	25 - 50	67T-G2610-40	2 - 1	90119-10005	3 - 7	90209-52M00	18 - 7
663-45941-01	21 - 25	703-48264-00	25 - 8	703-82540-00	25 - 55	66T-W0001-02	28 - 1	90119-10M04	18 - 22	90243-04007	17 - 5
69W-45943-00	21 - 25	703-48265-10	25 - 11	682-82556-00	14 - 42	66T-W0001-21	29 - 1	90149-04M16	27 - 3		17 - 10
69W-45945-00	21 - 25	703-48268-00	25 - 7		25 - 53	66T-W0004-00	5 - 2	90149-14M12	17 - 2	90249-07M32	17 - 48
69W-45947-00	21 - 25	703-48271-00	25 - 3	688-82560-10	10 - 19	66T-W0078-0A	1 - 11		17 - 7	90249-07M33	17 - 50
663-45949-01	21 - 25	703-48281-00	25 - 35	66T-82575-01	14 - 41		29 - 14	90152-05010	20 - 9	90249-10M31	17 - 36
69W-45952-00	21 - 25	703-48284-00	25 - 57	688-82575-02	25 - 52	66T-W0084-03-4D	14 - 1	90152-05011	14 - 24	90249-12M34	17 - 29
663-45952-02	21 - 25	701-48287-00	25 - 45	703-82577-00	25 - 49	66T-W0090-02-1S	3 - 1	90152-06M01	3 - 19		17 - 30
663-45954-01	21 - 25	703-48293-10	25 - 44	689-8257Y-00	14 - 43	66T-W0093-10	28 - 17	90157-05014	17 - 43	90250-06023	20 - 53
663-45956-01	21 - 25	701-48320-20	24 - 2	688-82586-21	25 - 54	676-W2810-01	7 - 32	90157-05M19	22 - 4	90254-03M04	15 - 24
69W-45958-00	21 - 25	663-48344-00	15 - 25	66T-82590-00	11 - 13	90101-08002	3 - 21	90159-06M30	27 - 2		16 - 5
663-45958-01	21 - 25		16 - 2	703-82591-00	25 - 58	90101-08M28	17 - 53	90167-05017	2 - 4	90254-03M05	15 - 16
663-45970-60	21 - 25	703-48345-01	25 - 21	703-82592-00	25 - 59	90101-08M76	17 - 12	90170-06M30	11 - 2	90266-04M01	2 - 8
663-45972-60	21 - 25	703-48358-00	25 - 22	703-83383-11	25 - 56	90101-08M86	18 - 14	90170-09M03	23 - 5	90266-04M04	2 - 6
663-45974-60	21 - 25	66T-48501-01	16 - 1	6Y7-83510-20	26 - 8	90101-09M01	23 - 7	90170-12138	20 - 37	90280-03M03	20 - 17
663-45976-00	21 - 25	65W-48511-01	16 - 7	6Y5-83514-00	26 - 5	90101-10M58	17 - 56	90170-20137	9 - 21	90280-05015	9 - 20
663-45978-00	21 - 25		18 - 26		26 - 12	90105-08M61	20 - 50	90171-16011	21 - 23	90338-05M03	13 - 25
663-45987-02	21 - 20	6H3-48538-00	15 - 27	6Y5-83517-00	26 - 2	90105-08M76	18 - 3	90179-10M33	18 - 23	90338-07M00	13 - 24
66T-45997-00	21 - 21		16 - 4		26 - 9	90109-06M80	10 - 7	90185-08018	18 - 12	90340-08002	20 - 4
703-48128-10	25 - 39	65W-61350-00	23 - 1	6Y5-83523-00	26 - 4		11 - 12	90185-08057	17 - 28	90385-12M04	8 - 34
703-48129-00	25 - 41	65W-61351-00	23 - 2		26 - 11		13 - 28		17 - 55	90386-07MA2	17 - 35
703-48152-10	25 - 6	66T-81303-00	30 - 1	6Y5-83536-40	26 - 3		15 - 20	90185-09M01	23 - 4	90386-08032	14 - 27
703-48153-00	25 - 60	66T-81328-00	9 - 13		26 - 10	90109-06M81	10 - 6	90185-10027	18 - 4	90386-10M99	17 - 34
703-48189-00	25 - 19		27 - 4	6Y7-83540-20	26 - 1		10 - 9	90185-22043	17 - 21	90386-12M37	13 - 10
703-48198-00	25 - 16	66T-81800-04	12 - 1	6Y5-83553-00	26 - 15		10 - 13	90201-08M07	17 - 27	90386-12M98	17 - 23
703-48203-21	24 - 1	66T-81820-00	12 - 5	688-83556-10	26 - 17		13 - 7	90201-08M54	15 - 11	90386-12MA2	13 - 11
	25 - 1	66T-81826-00	12 - 7	66T-83557-00	11 - 14		15 - 18	90201-10049	18 - 27	90386-22M15	17 - 18
703-48211-10	25 - 25	66T-81830-00	12 - 4	688-83557-00	26 - 13	90109-06M86	11 - 26	90201-10120	16 - 8	90386-40M99	14 - 35
703-48212-10	25 - 26	66T-81840-00	12 - 6	66T-85515-00	9 - 8		13 - 15	90201-10M02	14 - 25	90386-40MA0	14 - 31

NUMERICAL INDEX
ÍNDICE NUMÉRICO

PART NO. No. PEÇA	REF. NO.	PART NO. No. PEÇA	REF. NO.	PART NO. No. PEÇA	REF. NO.	PART NO. No. PEÇA	REF. NO.	PART NO. No. PEÇA	REF. NO.	PART NO. No. PEÇA	REF. NO.
90386-44M03	18 - 9	90480-10M23	11 - 21	93102-30M56	3 - 9	93608-12063	3 - 6	97802-04006	9 - 16		
90386-44M99	18 - 11	90480-10M71	9 - 25		28 - 2	93700-06M03	17 - 16		30 - 4		
90386-52M02	18 - 8	90480-25161	10 - 11	93102-35008	9 - 4	94702-00040	1 - 5	97880-05008	11 - 19		
90387-06119	10 - 3	90501-10M84	15 - 6		28 - 15		3 - 39	97880-06035	15 - 7		
90387-06289	11 - 22	90501-15M01	20 - 52	93210-03261	11 - 23	95380-03600	7 - 19	97885-06008	18 - 25		
90387-06M41	13 - 4	90501-23215	14 - 26	93210-06ME6	20 - 31	95380-05600	11 - 11	97885-06040	5 - 14		
90387-06M66	8 - 27	90502-10M06	17 - 54		29 - 10		20 - 10	97890-05006	6 - 4		
90387-06M80	5 - 16	90506-16M34	13 - 16	93210-08287	22 - 14		25 - 9	97902-04108	9 - 9		
90387-06M86	14 - 3	90506-20M37	17 - 41		22 - 16		26 - 6	97902-06125	9 - 15		
90387-07048	17 - 38	90506-30M00	17 - 51	93210-16275	23 - 10	95380-06600	25 - 43		30 - 3		
90387-07049	17 - 37	91490-16012	15 - 22	93210-32738	1 - 7	95380-06700	15 - 8	97980-05230	11 - 10		
90387-07M29	17 - 49	91490-20010	14 - 20		7 - 9		20 - 28	98503-05028	7 - 22		
90387-08M05	8 - 35	91490-20012	17 - 52		28 - 12	95380-08600	7 - 11	98580-04006	25 - 40		
90387-08M16	15 - 3	91490-30025	21 - 24	93210-33MG4	20 - 30		17 - 13	99080-08600	17 - 39		
90387-10108	17 - 11	91690-40032	5 - 23		29 - 9	95380-10600	17 - 59	99080-10600	17 - 31		
90387-10M42	23 - 6	92903-06600	8 - 38	93210-43MJ0	18 - 10	95380-10700	14 - 37	9E471-04305	9 - 12		
90389-22M01	21 - 22		8 - 41	93210-46M16	5 - 10	95780-06300	14 - 8				
90430-08020	1 - 8	92990-05100	7 - 23		28 - 10	95780-10300	14 - 38				
	20 - 5		26 - 7	93210-48001	20 - 22	97013-06014	7 - 12				
	29 - 4	92990-06200	14 - 11		29 - 8	97013-06030	8 - 37				
90430-12072	21 - 3	92990-06600	20 - 32	93210-54M54	5 - 13		8 - 40				
90445-07M08	3 - 38	92990-08100	17 - 14		28 - 11	97075-10040	21 - 12				
90445-07M24	5 - 7	92990-08600	25 - 38	93210-59MG7	20 - 15	97095-06010	8 - 30				
90445-07MA4	5 - 8	92995-06200	14 - 9		29 - 5	97095-06012	10 - 17				
90445-09086	7 - 13	92995-06600	3 - 14	93210-65M50	3 - 12	97095-06014	15 - 13				
	7 - 30		5 - 15		28 - 5	97095-06020	3 - 13				
90445-09M08	7 - 4		7 - 3	93210-69MG6	20 - 46	97095-06025	10 - 14				
90445-09M75	3 - 37		7 - 29		29 - 11	97095-06030	7 - 2				
90445-11M05	22 - 11		8 - 26	93210-74MG5	20 - 47	97095-06035	8 - 25				
90445-11M06	22 - 9		8 - 31		29 - 12	97095-06040	7 - 28				
90446-03MA3	10 - 12		9 - 19	93210-75M51	9 - 17		9 - 18				
90446-10M86	14 - 30		10 - 15		28 - 16	97095-08016	12 - 10				
90446-10M87	14 - 29		10 - 18	93306-001U1	20 - 45	97095-08025	21 - 9				
90462-20007	11 - 25	92995-08200	18 - 13	93306-306V5	4 - 8	97095-08035	21 - 16				
90464-12M00	9 - 26	92995-08600	12 - 11	93306-307U0	4 - 6	97095-08045	15 - 12				
90464-13249	8 - 42		21 - 10	93310-727U0	4 - 13	97380-05025	25 - 10				
90465-11M10	26 - 14		21 - 17	93315-32224	20 - 11	97380-08030	25 - 37				
90465-15M74	9 - 23	92995-10100	21 - 13	93317-22204	20 - 48	97513-06535	5 - 6				
90465-25M57	13 - 24	92995-10600	17 - 57	93332-00001	20 - 34	97575-08530	18 - 17				
90467-06016	5 - 9		21 - 14	93332-00003	20 - 39		19 - 6				
90467-08004	7 - 5	93101-16001	3 - 11	93332-000UE	4 - 7		19 - 10				
	7 - 14		28 - 4	93430-06024	25 - 12	97575-08545	19 - 9				
	7 - 31	93101-22M00	20 - 49	93440-68M03	4 - 14	97575-08565	21 - 5				
90468-18008	14 - 12		29 - 13	93603-21111	4 - 19	97575-10570	18 - 21				
	15 - 26	93101-22M60	20 - 20	93604-08062	20 - 24	97595-06516	3 - 17				
	16 - 3		29 - 7	93606-12019	19 - 3		9 - 24				
90480-09M21	13 - 3	93101-30M33	3 - 10		19 - 13		13 - 27				
90480-10155	11 - 18		28 - 3		21 - 11	97595-06550	14 - 4				