



**PARTS  
CATALOGUE  
CATÁLOGO  
DE PEÇAS**

**25XMH'16 ( 6FL2 )**

---



1Q6FL-280PA

( )

25XMH  
PARTS CATALOGUE  
©2016 by Yamaha Motor Co., Ltd.  
1st edition, April 2016  
All rights reserved.  
Any reprinting or unauthorized use  
without the written permission of  
Yamaha Motor Co., Ltd.  
is expressly prohibited.

25XMH  
CATÁLOGO DE PEÇAS  
©2016, Yamaha Motor Co., Ltd.  
1ª edição, Abril 2016  
Todos os direitos reservados.  
É proibida expressamente toda e qualquer  
reimpressão ou utilização sem a autorização  
por escrita da  
Yamaha Motor Co., Ltd.

# FOREWORD

This Parts Catalogue is related to the parts for the model(s) on the cover page. When you are ordering replacement parts, please refer to this Parts Catalogue and quote both part numbers and part names correctly.

1. Modifications or additions which have been made after the issue of the Parts Catalogue will be announced in the Parts News.  
It is advisable that you make the necessary corrections to the Parts Catalogue according to the Parts News.

2. Abbreviations

The following abbreviations are used in this Parts Catalogue.

“UR” Use specified parts number.

“UN” Use as many as needed.

“AP” Alternate Parts

“LM” Locally Made (Parts need to be ordered locally)

“F#” Frame No. (Applicable machine No.)

“O/S” Over Size

3. The number of components for assembly

- Parts, which are to be supplied in an assembly, are listed with a dot (.) in front of the part name as shown below.
- The numeral appearing to the right of each component part indicates the quantity of parts for each assembly unit.

| PART NO.     | DESCRIPTION              | Q'TY | REMARKS |
|--------------|--------------------------|------|---------|
| 2F5-83310-60 | FRONT FLASHER LIGHT ASSY | 2    |         |
| 115-83311-60 | .BULB (6V-18W)           | 1    |         |

4. Applicable colours of graphics are represented in the “REMARKS” as shown below.

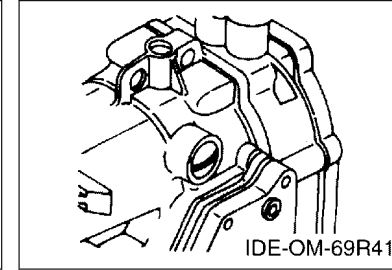
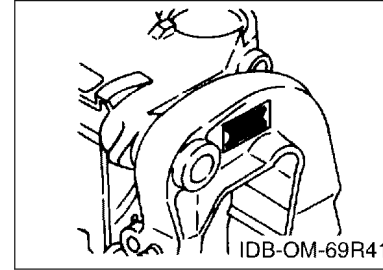
| PART NO.        | DESCRIPTION         | Q'TY | REMARKS |
|-----------------|---------------------|------|---------|
| 2N4-24110-00-X5 | FUEL TANK COMP.     | 2    | MXR     |
| 3J1-24240-10    | .GRAPHIC, FUEL TANK | 1    | FOR MXR |

5. Note that the illustrations for reference in finding parts numbers are not to be used for assembling. When assembling, please use the applicable service manual.

6. The asterisk (\*) before a reference number indicates modified items after the first edition.

7. Applicable Serial No.

Engine Serial No.



8. Applicable Engine Starting Serial No.

| Model | Serial No.   | Model | Serial No. |
|-------|--------------|-------|------------|
| 25X   | 6FLS-1001000 |       |            |
|       |              |       |            |
|       |              |       |            |
|       |              |       |            |

9. Applicable Colour Code

| Abbreviation | Colour Name                 | Colour Code |
|--------------|-----------------------------|-------------|
| DBNM2        | DARK BLUISH GRAY METALLIC 2 | 004D        |

10. Quantity Column Information

| Column No. | Name Of Q'ty Column | Applicable Model |
|------------|---------------------|------------------|
| 1          | 6FL2                | 25XMH            |
|            |                     |                  |
|            |                     |                  |
|            |                     |                  |

# PREFÁCIO

Este Catálogo de Peças se refere as Peças dos modelos relacionados na capa. Quando for solicitar peças de reposição para estes Modelos, recorra a este Catálogo de Peças e especifique corretamente os códigos e Nomes das Peças.

1. As Modificações ou adições que tenham sido efetuadas após a publicação deste Catálogo de Peças, serão comunicadas a Rede de Concessionárias através das informações de Modificação de Peças (Parts News).

2. Abreviaturas

Seguem abaixo as abreviaturas utilizadas neste Catálogo de Peças:

“UR” Uso Restrito para o Código da Peça

“UN” Uso Necessário

“AP” Peça Alternativa

“LM” Fabricação Local (A peça pode ser pedida localmente)

“F#” No. de Série do Chassi (Aplicação do Número de Série)

“O/S” Tamanho Maior

3. Peças componentes de conjuntos

- As peças que são fornecidas dentro de conjuntos estão listadas com um ponto de identificação (.) como segue abaixo.
- O número que aparece a direita da descrição da Peça indica o número de Peças usado em cada Conjunto Individual.

| No. PEÇA     | DESCRIÇÃO             | QTDE | OBSERVAÇÕES |
|--------------|-----------------------|------|-------------|
| 2F5-83310-60 | PISCA DIANTEIRO CONJ. | 2    |             |
| 115-83311-60 | .LÂMPADA (6V-18W)     | 1    |             |

4. Os gráficos que são Aplicados em Peças Coloridas estão representados na coluna “OBSERVAÇÕES”, como segue abaixo.

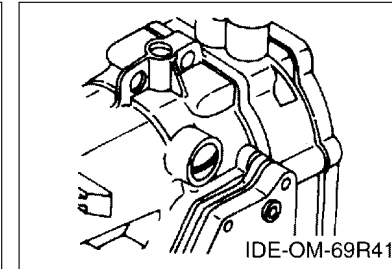
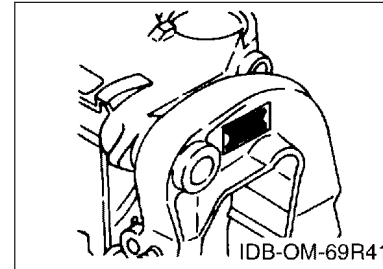
| No. PEÇA        | DESCRIÇÃO                    | QTDE | OBSERVAÇÕES |
|-----------------|------------------------------|------|-------------|
| 2N4-24110-00-X5 | TANQUE DE COMBUSTÍVEL COMPL. | 2    | MXR         |
| 3J1-24240-10    | .GRÁFICO, TANQUE DE COMB.    | 1    | PARA MXR    |

5. Observe que as ilustrações são referentes apenas a indicação dos códigos das peças, e não para montagem. Para montagem, por favor utilize o Manual de Montagem apropriado.

6. O asterisco (\*) antes do Número de referência da peça indica a modificação ocorrida após a primeira edição.

7. Aplicação do Número de Série

No. de Série do Motor



8. Aplicação do No. de Série Inicial

| Modelo | No. Série    | Modelo | No. Série |
|--------|--------------|--------|-----------|
| 25X    | 6FLS-1001000 |        |           |
|        |              |        |           |
|        |              |        |           |
|        |              |        |           |

9. Aplicação do Código de Cor

| Abreviação | Nome da Cor                 | Código da Cor |
|------------|-----------------------------|---------------|
| DBNM2      | DARK BLUISH GRAY METALLIC 2 | 004D          |

10. Informação na Coluna de Quantidade

| No. da Coluna | Nome na Coluna de Qtde | Modelo Aplicável |
|---------------|------------------------|------------------|
| 1             | 6FL2                   | 25XMH            |
|               |                        |                  |
|               |                        |                  |
|               |                        |                  |

# CONTENTS

|                              |    |
|------------------------------|----|
| SCHEDULED SERVICE PARTS..... | 1  |
| TOP COWLING.....             | 2  |
| CYLINDER & CRANKCASE.....    | 3  |
| CRANKSHAFT & PISTON.....     | 5  |
| INTAKE.....                  | 6  |
| CARBURETOR.....              | 7  |
| FUEL.....                    | 8  |
| STARTER.....                 | 10 |
| GENERATOR.....               | 12 |
| ELECTRICAL.....              | 13 |
| BOTTOM COWLING.....          | 15 |
| STEERING.....                | 16 |
| CONTROL.....                 | 17 |
| REMO CON ATTACHMENT.....     | 19 |
| BRACKET 1.....               | 21 |
| BRACKET 2.....               | 23 |
| UPPER CASING.....            | 25 |
| LOWER CASING & DRIVE 1.....  | 26 |
| LOWER CASING & DRIVE 2.....  | 29 |
| FUEL TANK.....               | 30 |
| REPAIR KIT 1.....            | 31 |
| REPAIR KIT 2.....            | 32 |

## INDEX

|                      |    |
|----------------------|----|
| NUMERICAL INDEX..... | 33 |
|----------------------|----|

# ÍNDICE GERAL

|                                     |    |
|-------------------------------------|----|
| PECAS DE MANUTENCAO PROGRAMADA..... | 1  |
| CAPO SUPERIOR.....                  | 2  |
| CILINDRO E CARCACA DO MOTOR.....    | 3  |
| VIRABREQUIM E PISTAO.....           | 5  |
| ADMISSAO.....                       | 6  |
| CARBURADOR.....                     | 7  |
| COMBUSTIVEL.....                    | 8  |
| PARTIDA.....                        | 10 |
| GERADOR.....                        | 12 |
| ELETRICO.....                       | 13 |
| BANDEJA DO CAPO.....                | 15 |
| DIRECAO.....                        | 16 |
| CONTROLE.....                       | 17 |
| ACESSORIOS DO CONTROLE REMOTO.....  | 19 |
| SUPORTE 1.....                      | 21 |
| SUPORTE 2.....                      | 23 |
| CAPA INFERIOR.....                  | 25 |
| CARCACA INF. E TRANSMISSAO 1.....   | 26 |
| CARCACA INF. E TRANSMISSAO 2.....   | 29 |
| TANQUE DE COMBUSTIVEL.....          | 30 |
| KIT DE REPARO 1.....                | 31 |
| KIT DE REPARO 2.....                | 32 |

## ÍNDICE GERAL

|                      |    |
|----------------------|----|
| ÍNDICE NUMÉRICO..... | 33 |
|----------------------|----|

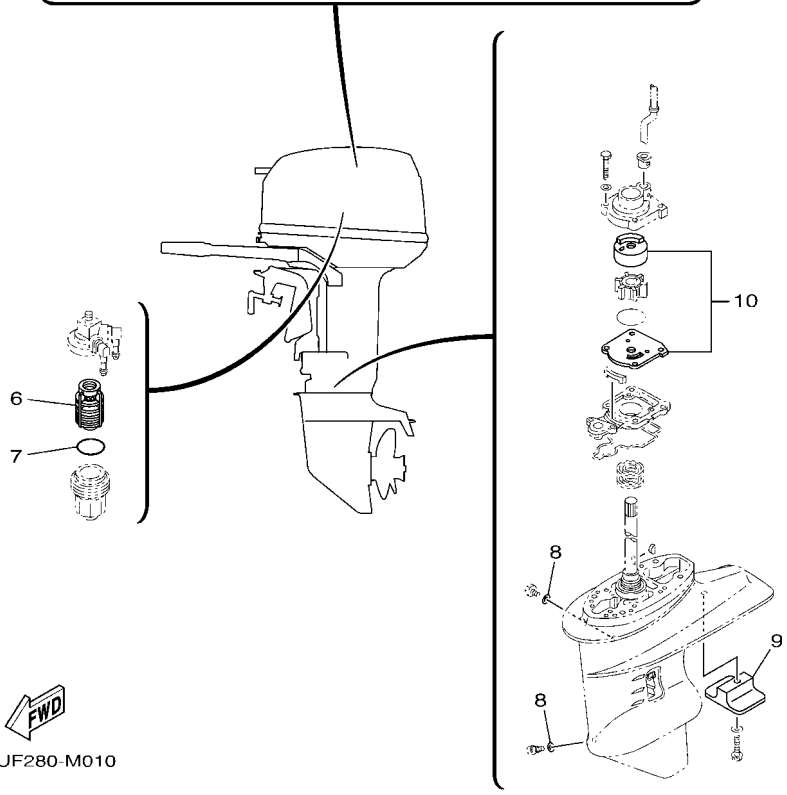
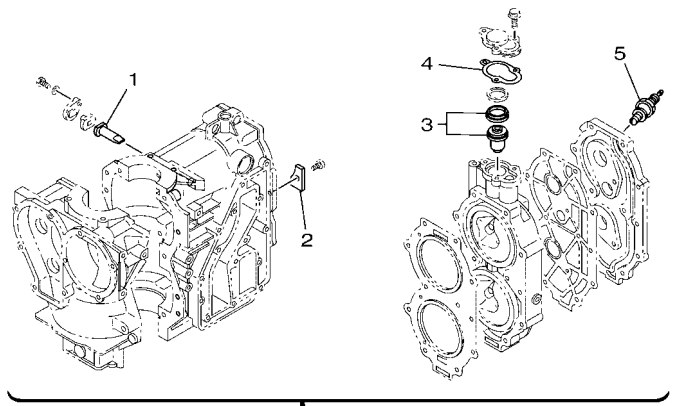
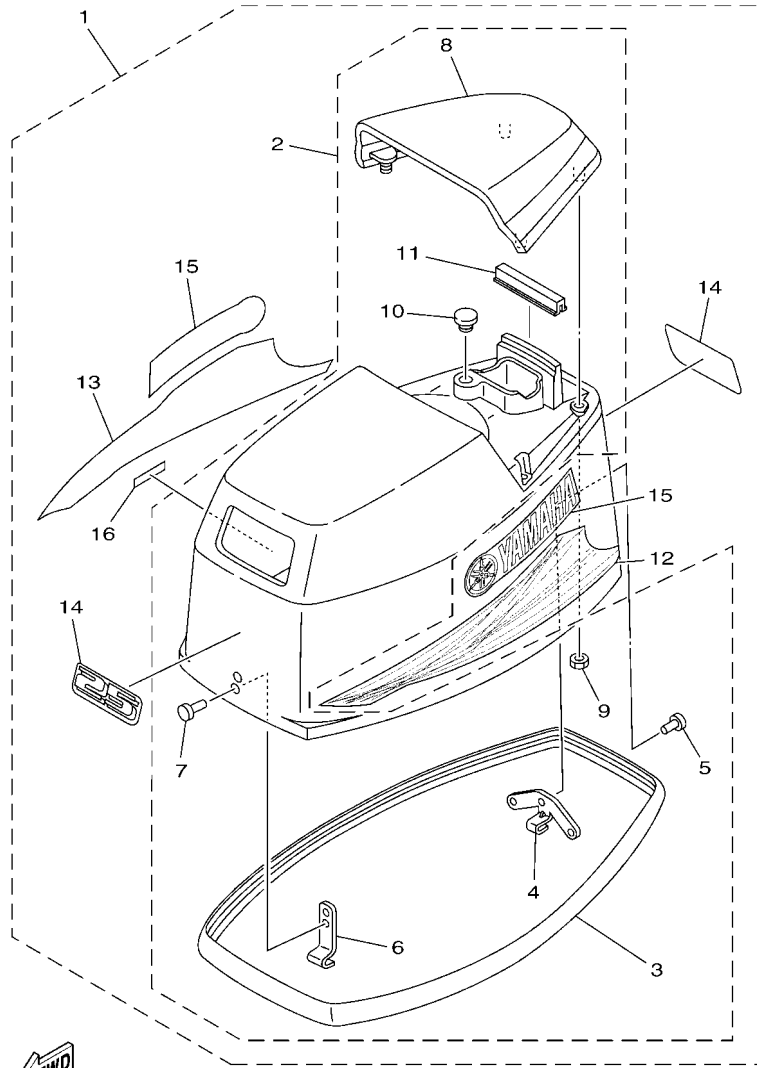


FIG. 1 SCHEDULED SERVICE PARTS

PECAS DE MANUTENCAO PROGRAMADA

| REF. NO. | PART NO. No. PEÇA | DESCRIPTION DESCRIÇÃO                                      | 6FL2 |  |  |  | REMARKS OBSERVAÇÕES |
|----------|-------------------|--|------|--|--|--|---------------------|
| 1        | 6J8-11325-00      | ANODE<br>ANODO   | 1    |  |  |  |                     |
| 2        | 689-11325-00      | ANODE<br>ANODO   | 1    |  |  |  |                     |
| 3        | 6E5-12411-02      | THERMOSTAT<br>TERMOSTATO                                   | 1    |  |  |  |                     |
| 4        | 655-12414-A1      | GASKET, COVER<br>GAXETA DA TAMPA                           | 1    |  |  |  |                     |
| 5        | 94702-00160       | PLUG, SPARK (NGK B8HS-10)<br>VELA DE IGNICAO (NGK B8HS-10) | 2    |  |  |  |                     |
| 6        | 61N-24563-00      | ELEMENT, FILTER<br>ELEMENTO DO FILTRO                      | 1    |  |  |  |                     |
| 7        | 93210-32738       | O-RING<br>ANEL DE BORRACHA                                 | 1    |  |  |  |                     |
| 8        | 90430-08003       | GASKET<br>GAXETA   | 2    |  |  |  |                     |
| 9        | 61N-45251-01      | ANODE<br>ANODO   | 1    |  |  |  |                     |
| 10       | 69P-W0078-0A      | CHROME PUMP KIT<br>KIT DA BOMBA D'AGUA (CROMO)             | 1    |  |  |  |                     |



6FL1280-P020

FIG. 2 TOP COWLING

CAPO SUPERIOR

| REF. NO. | PART NO. No. PEÇA | DESCRIPTION DESCRIÇÃO                                    | 6FL2 |  |  |  | REMARKS OBSERVAÇÕES |
|----------|-------------------|--|------|--|--|--|---------------------|
| 1        | 6FL-G2610-00      | TOP COWLING ASSY<br>CAPO SUPERIOR CONJ.                  | 1    |  |  |  |                     |
| 2        | 69P-4261A-10      | .TOP COWLING W/O GRAPHICS<br>.CAPO SUPERIOR SEM GRAFICOS | 1    |  |  |  |                     |
| 3        | 6G0-42615-00      | ..SEAL<br>..VEDACAO                                      | 1    |  |  |  |                     |
| 4        | 689-42647-00      | ..HOLDER, CLAMP BAND<br>..SUPPORTE DA BRACADEIRA         | 1    |  |  |  |                     |
| 5        | 90266-04M01       | ..RIVET<br>..REBITE                                      | 3    |  |  |  |                     |
| 6        | 6G0-42651-02      | ..HOOK<br>..GANCHO                                       | 1    |  |  |  |                     |
| 7        | 90266-04M00       | ..RIVET<br>..REBITE                                      | 2    |  |  |  |                     |
| 8        | 69P-42613-10-4D   | ..MOLDING, AIR DUCT<br>..MOLDURA DO DUTO DE AR           | 1    |  |  |  |                     |
| 9        | 90179-06M24       | ..NUT<br>..PORCA   | 4    |  |  |  |                     |
| 10       | 90480-14M14       | ..GROMMET<br>..ILHO DE BORRACHA                          | 1    |  |  |  |                     |
| 11       | 61N-42628-00      | ..SEAL<br>..VEDACAO                                      | 1    |  |  |  |                     |
| 12       | 69U-42675-10      | ..GRAPHIC, SIDE 1<br>..GRAFICO LATERAL                   | 1    |  |  |  |                     |
| 13       | 69U-42676-10      | ..GRAPHIC, SIDE 2<br>..GRAFICO LATERAL                   | 1    |  |  |  |                     |
| 14       | 69U-42677-00      | ..GRAPHIC, FRONT<br>..GRAFICO DIANTEIRO                  | 2    |  |  |  |                     |
| 15       | 69U-42681-00      | ..MARK, COWLING<br>..MARCA DO CAPO (ADESIVO)             | 2    |  |  |  |                     |
| 16       | 6X3-44191-00      | ..INDICATOR, SHIFT<br>..INDICADOR DE MUDANCA             | 1    |  |  |  |                     |



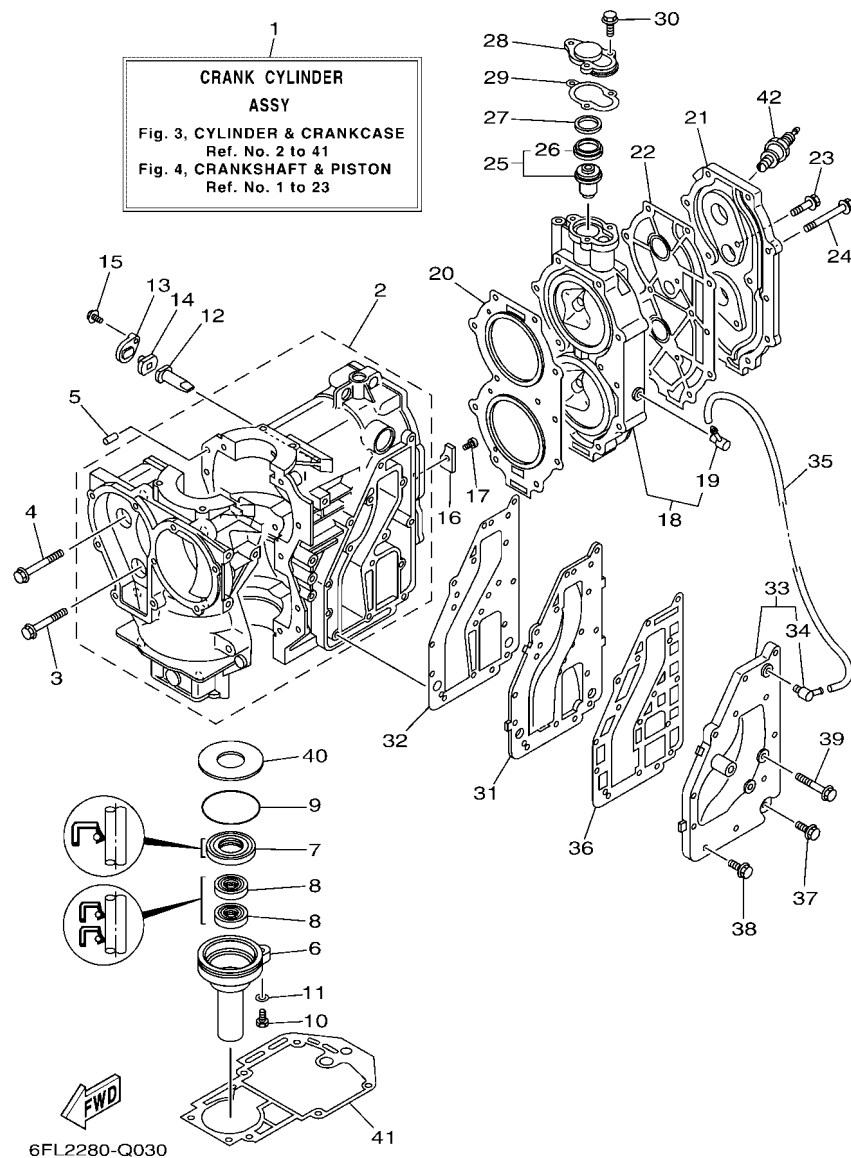


FIG. 3 CYLINDER & CRANKCASE

CILINDRO E CARCACA DO MOTOR

| REF. NO. | PART NO. No. PEÇA | DESCRIPTION DESCRIÇÃO                                     | 6FL2 |  |  |  | REMARKS OBSERVAÇÕES |
|----------|-------------------|---|------|--|--|--|---------------------|
| 1        | 69S-W0090-00-1S   | CRANK CYLINDER ASSY<br>CARCACA DO CILINDRO CONJ.          | 1    |  |  |  |                     |
| 2        | 69P-15100-00      | CRANKCASE ASSY<br>CARCACA DO MOTOR COMPLETA               | 1    |  |  |  |                     |
| 3        | 90119-08009       | BOLT, WITH WASHER<br>PARAFUSO COM ARRUELA                 | 2    |  |  |  |                     |
| 4        | 90119-08M65       | BOLT, WITH WASHER<br>PARAFUSO COM ARRUELA                 | 8    |  |  |  |                     |
| 5        | 93606-12019       | PIN, DOWEL<br>PINO GUIA                                   | 2    |  |  |  |                     |
| 6        | 689-15396-01-CA   | HOUSING, OIL SEAL<br>CAIXA DO RETENTOR DE OLEO            | 1    |  |  |  |                     |
| 7        | 93102-25008       | OIL SEAL<br>RETENTOR DE OLEO                              | 1    |  |  |  |                     |
| 8        | 93101-16001       | OIL SEAL<br>RETENTOR DE OLEO                              | 2    |  |  |  |                     |
| 9        | 93210-58M21       | O-RING<br>ANEL DE BORRACHA                                | 1    |  |  |  |                     |
| 10       | 97095-06022       | BOLT<br>PARAFUSO  | 1    |  |  |  |                     |
| 11       | 92995-06600       | WASHER<br>ARRUELA   | 1    |  |  |  |                     |
| 12       | 6J8-11325-00      | ANODE<br>ANODO  | 1    |  |  |  |                     |
| 13       | 6H3-11327-00-94   | COVER, ANODE<br>CAPA DO ANODO                             | 1    |  |  |  |                     |
| 14       | 6H3-11328-00      | GROMMET, ANODE<br>ILHO DO ANODO                           | 1    |  |  |  |                     |
| 15       | 97513-06516       | BOLT, WITH WASHER<br>PARAFUSO COM ARRUELA                 | 1    |  |  |  |                     |
| 16       | 689-11325-00      | ANODE<br>ANODO  | 1    |  |  |  |                     |
| 17       | 90151-06M02       | SCREW, COUNTERSUNK<br>PARAFUSO TRAMBULADOR                | 1    |  |  |  |                     |
| 18       | 61T-11111-01-1S   | HEAD, CYLINDER 1<br>CABECOTE DO CILINDRO 1                | 1    |  |  |  |                     |
| 19       | 676-11372-00      | .NIPPLE, HOSE<br>.JUNCAO DA MANGUEIRA                     | 1    |  |  |  |                     |
| 20       | 61N-11181-A2      | GASKET, CYLINDER HEAD 1<br>GAXETA, CABECOTE DO CILINDRO 1 | 1    |  |  |  |                     |
| 21       | 61N-11191-01-1S   | COVER, CYLINDER HEAD 1<br>TAMPA, CABECOTE DO CILINDRO 1   | 1    |  |  |  |                     |
| 22       | 61T-11193-A1      | GASKET, HEAD COVER 1<br>GAXETA DA TAMPA DO CABECOTE 1     | 1    |  |  |  |                     |
| 23       | 90119-06MA2       | BOLT, WITH WASHER<br>PARAFUSO COM ARRUELA                 | 2    |  |  |  |                     |
| 24       | 90119-08015       | BOLT, WITH WASHER<br>PARAFUSO COM ARRUELA                 | 11   |  |  |  |                     |
| 25       | 6E5-12411-02      | THERMOSTAT<br>TERMOSTATO                                  | 1    |  |  |  |                     |
| 26       | 6E5-12412-00      | .SEAL, THERMOSTAT<br>.VEDACAO DO TERMOSTATO               | 1    |  |  |  |                     |
| 27       | 90201-21567       | WASHER, PLATE<br>ARRUELA PLANA                            | 1    |  |  |  |                     |

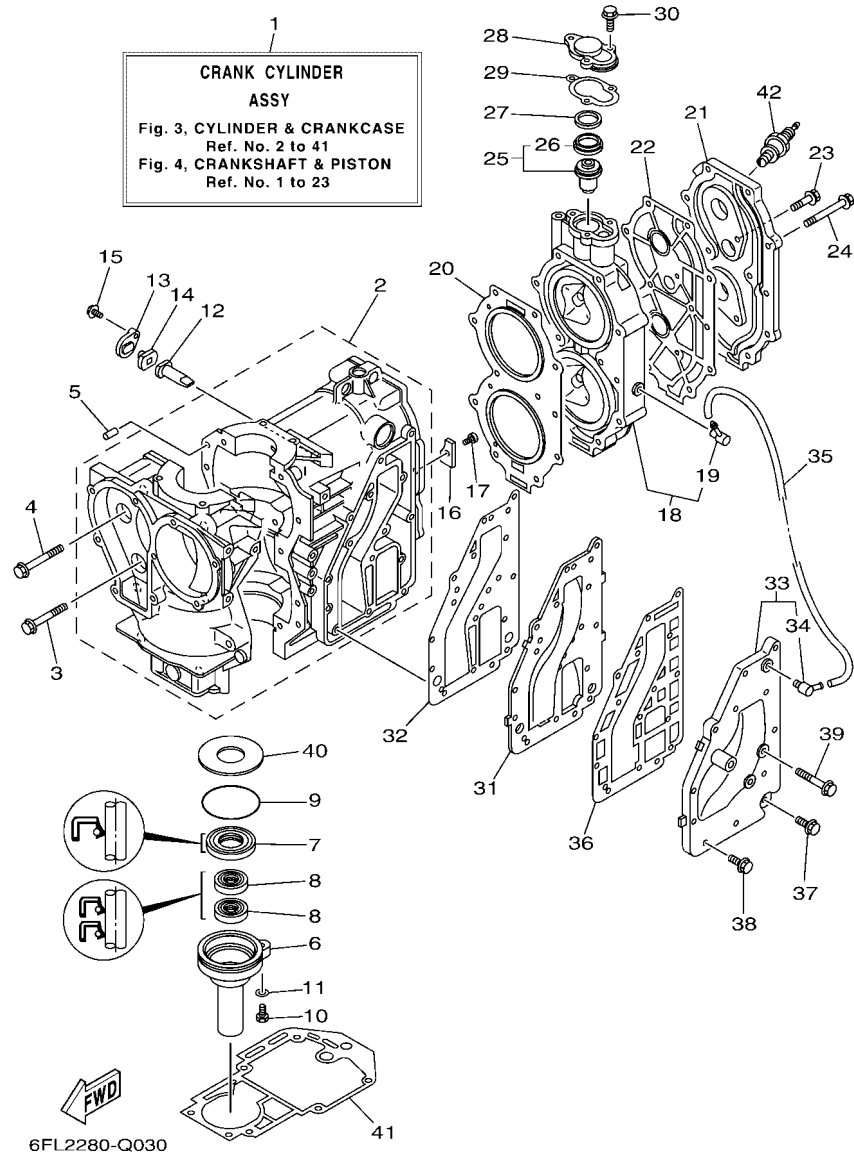
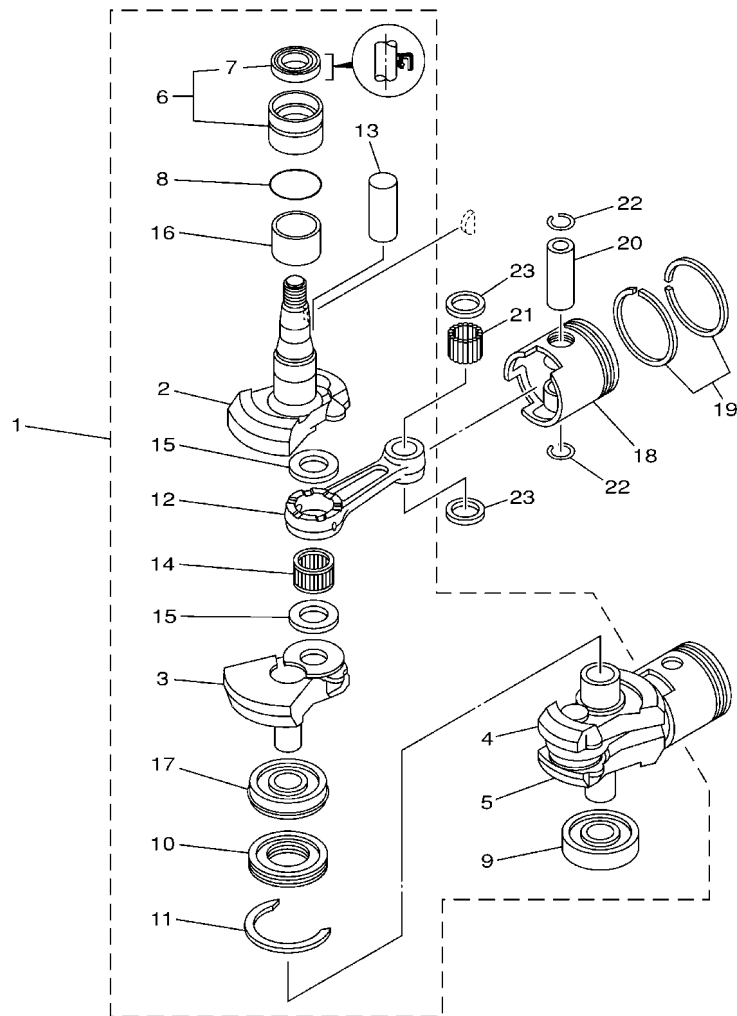


FIG. 3 CYLINDER & CRANKCASE

CILINDRO E CARCACA DO MOTOR

| REF. NO. | PART NO. No. PEÇA | DESCRIPTION DESCRIÇÃO   | 6FL2 |  |  |  | REMARKS OBSERVAÇÕES |
|----------|-------------------|---|------|--|--|--|---------------------|
| 28       | 655-12413-01-1S   | COVER, THERMOSTAT<br>TAMPA DO TERMOSTATO                      | 1    |  |  |  |                     |
| 29       | 655-12414-A1      | GASKET, COVER<br>GAXETA DA TAMPA                              | 1    |  |  |  |                     |
| 30       | 90119-06MA2       | BOLT, WITH WASHER<br>PARAFUSO COM ARRUELA                     | 3    |  |  |  |                     |
| 31       | 6K8-41121-00-1S   | INNER COVER, EXHAUST<br>TAMPA INTERNA DO ESCAPE               | 1    |  |  |  |                     |
| 32       | 6K8-41122-A1      | GASKET, EXHAUST INNER COVER<br>GAXETA TAMPA INTERNA DO ESCAPE | 1    |  |  |  |                     |
| 33       | 61N-41123-01-1S   | OUTER COVER, EXHAUST<br>TAMPA EXTERNA DO ESCAPE               | 1    |  |  |  |                     |
| 34       | 676-11372-00      | .NIPPLE, HOSE<br>.JUNCAO DA MANGUEIRA                         | 1    |  |  |  |                     |
| 35       | 90445-09068       | HOSE (L110)<br>TUBO (L110)                                    | 1    |  |  |  |                     |
| 36       | 6K8-41124-A1      | GASKET, EXHAUST OUTER COVER<br>GAXETA TAMPA EXTERNA DO ESCAPE | 1    |  |  |  |                     |
| 37       | 90119-06MA3       | BOLT, WITH WASHER<br>PARAFUSO COM ARRUELA                     | 1    |  |  |  |                     |
| 38       | 90119-06MA4       | BOLT, WITH WASHER<br>PARAFUSO COM ARRUELA                     | 11   |  |  |  |                     |
| 39       | 90119-06MA0       | BOLT, WITH WASHER<br>PARAFUSO COM ARRUELA                     | 3    |  |  |  |                     |
| 40       | 90201-50306       | WASHER, PLATE<br>ARRUELA PLANA                                | 1    |  |  |  |                     |
| 41       | 689-45113-A1      | GASKET, UPPER CASING<br>GAXETA DA CAIXA SUPERIOR              | 1    |  |  |  |                     |
| 42       | 94702-00160       | PLUG, SPARK (NGK B8HS-10)<br>VELA DE IGNICAO (NGK B8HS-10)    | 2    |  |  |  |                     |

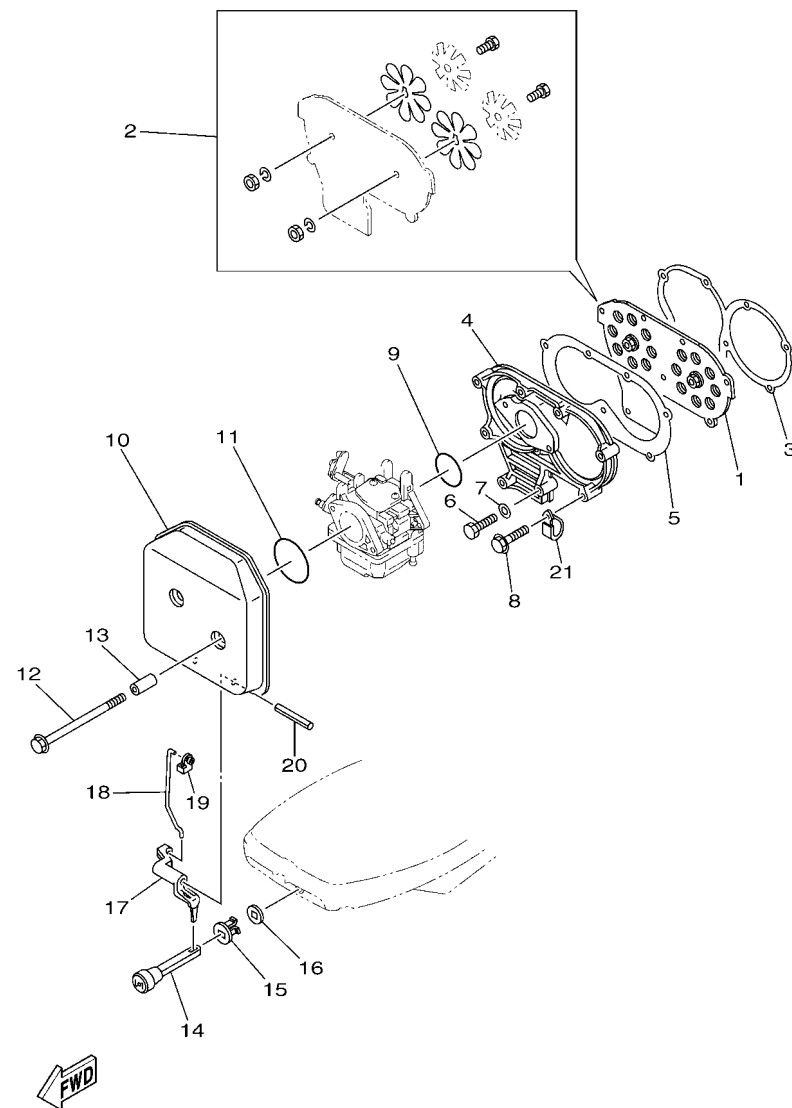


FWD  
69R0010-1030

FIG. 4 CRANKSHAFT & PISTON

VIRABREQUIM E PISTAO

| REF. NO. | PART NO. No. PEÇA | DESCRIPTION DESCRIÇÃO                                      | 6FL2 |  |  | REMARKS OBSERVAÇÕES |
|----------|-------------------|--|------|--|--|---------------------|
| 1        | 69P-11400-00      | CRANKSHAFT ASSY<br>VIRABREQUIM CONJ.                       | 1    |  |  |                     |
| 2        | 69P-11412-00      | .CRANK 1<br>.VIRABREQUIM 1                                 | 1    |  |  |                     |
| 3        | 61N-11422-00      | .CRANK 2<br>.VIRABREQUIM 2                                 | 1    |  |  |                     |
| 4        | 61N-11432-00      | .CRANK 3<br>.VIRABREQUIM 3                                 | 1    |  |  |                     |
| 5        | 61N-11442-00      | .CRANK 4<br>.VIRABREQUIM 4                                 | 1    |  |  |                     |
| 6        | 93399-99951       | .BEARING<br>.ROLAMENTO                                     | 1    |  |  |                     |
| 7        | 93102-32M07       | .OIL SEAL<br>.RETENTOR DE OLEO                             | 1    |  |  |                     |
| 8        | 93210-46M16       | .O-RING<br>.ANEL DE BORRACHA                               | 1    |  |  |                     |
| 9        | 93306-305U3       | .BEARING<br>.ROLAMENTO                                     | 1    |  |  |                     |
| 10       | 61N-11515-00      | .SEAL, LABYRINTH 1<br>.VEDACAO DO LABIRINTO 1              | 1    |  |  |                     |
| 11       | 93440-62057       | .CIRCLIP<br>.ANEL TRAVA                                    | 1    |  |  |                     |
| 12       | 689-11651-00      | .ROD, CONNECTING<br>.BIELA                                 | 2    |  |  |                     |
| 13       | 689-11681-01      | .PIN, CRANK 1<br>.PINO DO VIRABREQUIM 1                    | 2    |  |  |                     |
| 14       | 93310-62406       | .BEARING<br>.ROLAMENTO                                     | 2    |  |  |                     |
| 15       | 90209-24M03       | .WASHER<br>.ARRUELA  | 4    |  |  |                     |
| 16       | 90387-32002       | .COLLAR<br>.ESPACADOR                                      | 1    |  |  |                     |
| 17       | 93390-00009       | .BEARING<br>.ROLAMENTO                                     | 1    |  |  |                     |
| 18       | 61N-11631-00-95   | PISTON (STD)<br>PISTAO (STD)                               | 2    |  |  |                     |
|          | 61N-11635-00      | PISTON (0.25MM O/S)<br>PISTAO (0.25MM O/S)                 | 2    |  |  | AP                  |
|          | 61N-11636-00      | PISTON (0.50MM O/S)<br>PISTAO (0.50MM O/S)                 | 2    |  |  | AP                  |
| 19       | 61N-11603-00      | PISTON RING SET (STD)<br>JOGO DE ANEIS (STD)               | 2    |  |  |                     |
|          | 61N-11604-00      | PISTON RING SET (0.25MM O/S)<br>JOGO DE ANEIS (0.25MM O/S) | 2    |  |  | AP                  |
|          | 61N-11605-00      | PISTON RING SET (0.50MM O/S)<br>JOGO DE ANEIS (0.50MM O/S) | 2    |  |  | AP                  |
| 20       | 689-11633-00      | PIN, PISTON<br>PINO DO PISTAO                              | 2    |  |  |                     |
| 21       | 93602-20M02       | PIN, DOWEL<br>PINO GUIA                                    | 68   |  |  |                     |
| 22       | 688-11634-00      | CLIP, PISTON PIN<br>PRESILHA DO PINO DO PISTAO             | 4    |  |  |                     |
| 23       | 90201-20M27       | WASHER, PLATE<br>ARRUELA PLANA                             | 4    |  |  |                     |



69UD280-L040

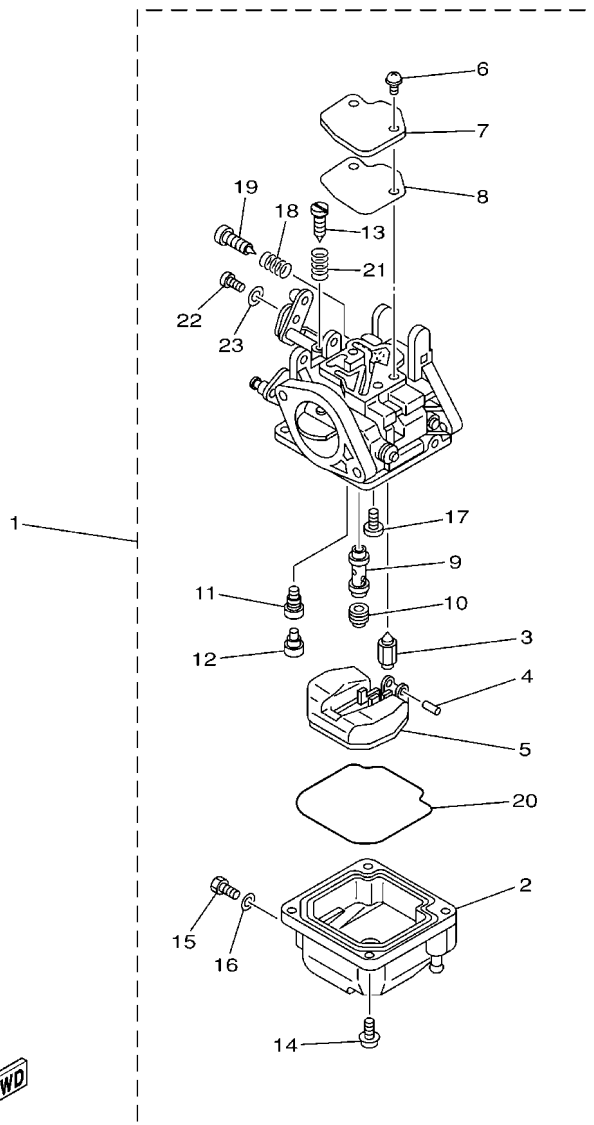
FIG. 5 INTAKE

ADMISSAO

| REF. NO. | PART NO. No. PEÇA | DESCRIPTION DESCRIÇÃO                                  | 6FL2 |  |  | REMARKS OBSERVAÇÕES |
|----------|-------------------|--|------|--|--|---------------------|
| 1        | 689-13610-01      | REED VALVE ASSY<br>VALVULA DA PALHETA COMP.            | 1    |  |  |                     |
| 2        | 689-W0004-00      | .REED SET<br>.JOGO DE VALVULAS DA PALHETA              | 1    |  |  |                     |
| 3        | 648-13621-A1      | GASKET, VALVE SEAT<br>GAXETA DO ASSENTO DA VALVULA     | 1    |  |  |                     |
| 4        | 61N-13641-01      | MANIFOLD, INTAKE 1<br>TUBO MULTIPLO DE ADMISSAO 1      | 1    |  |  |                     |
| 5        | 648-13645-A0      | GASKET, MANIFOLD 1<br>GAXETA DO TUBO MULTIPLO 1        | 1    |  |  |                     |
| 6        | 97013-06025       | BOLT<br>PARAFUSO                                       | 2    |  |  |                     |
| 7        | 92903-06600       | WASHER, PLATE<br>ARRUELA PLANA                         | 2    |  |  |                     |
| 8        | 97513-06535       | BOLT, WITH WASHER<br>PARAFUSO COM ARRUELA              | 7    |  |  |                     |
| 9        | 61N-14198-00      | GASKET<br>GAXETA                                       | 1    |  |  |                     |
| 10       | 61N-14440-A0      | SILENCER ASSY, INTAKE<br>SILENCIADOR DA ADMISSAO CONJ. | 1    |  |  |                     |
| 11       | 93210-40659       | O-RING<br>ANEL DE BORRACHA                             | 1    |  |  |                     |
| 12       | 90119-06M94       | BOLT, WITH WASHER<br>PARAFUSO COM ARRUELA              | 2    |  |  |                     |
| 13       | 90387-06M26       | COLLAR<br>ESPACADOR                                    | 2    |  |  |                     |
| 14       | 682-41271-01      | KNOB, CHOKE<br>BOTAO DO AFOGADOR                       | 1    |  |  |                     |
| 15       | 689-41273-00      | GROMMET<br>ILHO  | 1    |  |  |                     |
| 16       | 6J8-41274-00      | GROMMET 2<br>ILHO 2                                    | 1    |  |  |                     |
| 17       | 689-41252-01      | LEVER, CHOKE 1<br>ALAVANCA DO AFOGADOR 1               | 1    |  |  |                     |
| 18       | 61N-41256-00      | ROD, CHOKE 1<br>HASTE DO AFOGADOR 1                    | 1    |  |  |                     |
| 19       | 661-41262-02      | JOINT, CHOKE LEVER<br>JUNCAO DA ALAVANCA DO AFOGADOR   | 1    |  |  |                     |
| 20       | 91690-40048       | PIN, SPRING<br>PINO MOLA                               | 1    |  |  |                     |
| 21       | 90465-06M88       | CLAMP<br>BRACADEIRA                                    | 1    |  |  |                     |

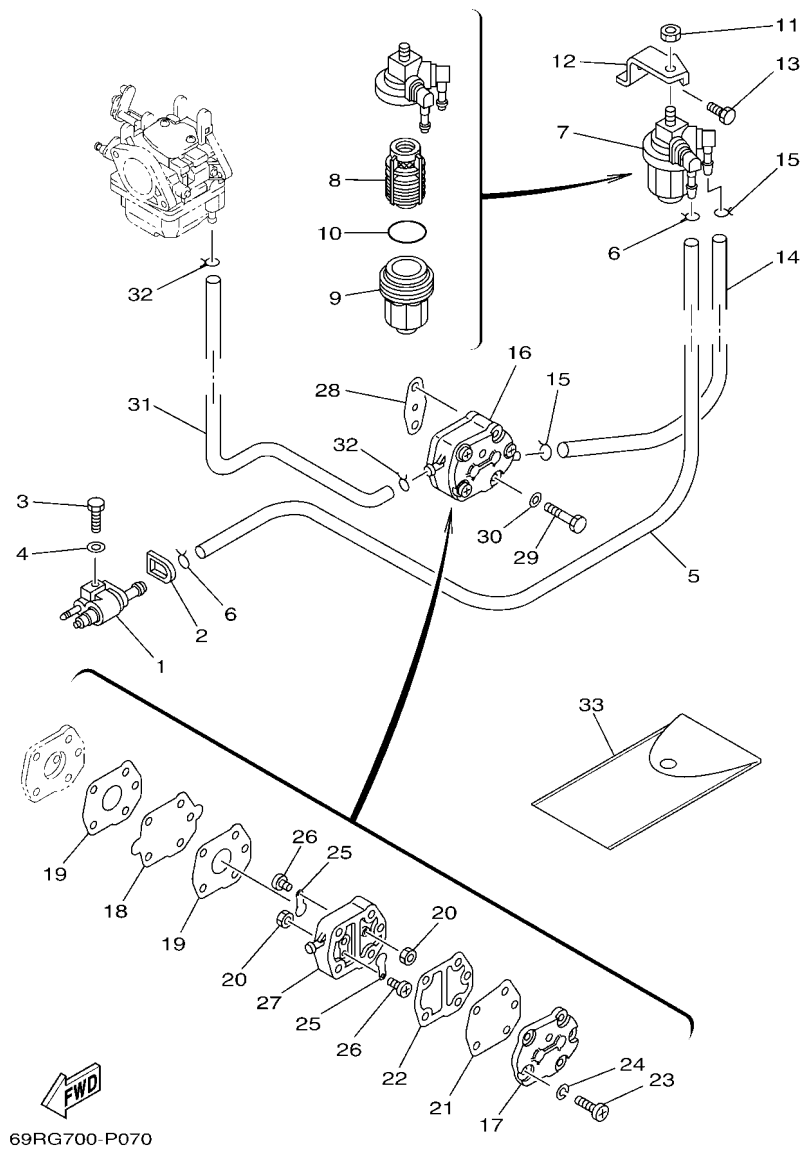
FIG. 6 CARBURETOR

CARBURADOR



69R0010-1050

| REF. NO. | PART NO. No. PEÇA | DESCRIPTION DESCRIÇÃO                               | 6FL2 |  |  |  | REMARKS OBSERVAÇÕES |
|----------|-------------------|---|------|--|--|--|---------------------|
| 1        | 6FL-14301-00      | CARBURETOR ASSY 1<br>CARBURADOR COMPLETO 1          | 1    |  |  |  |                     |
| 2        | 61N-14381-00      | .BODY, FLOAT CHAMBER<br>.CORPO DA CAMARA DA BOIA    | 1    |  |  |  |                     |
| 3        | 61N-14392-00      | .VALVE, NEEDLE<br>.VALVULA DA AGULHA                | 1    |  |  |  |                     |
| 4        | 6E5-14386-01      | .PIN, FLOAT<br>.PINO DA BOIA                        | 1    |  |  |  |                     |
| 5        | 6L2-14385-00      | .FLOAT<br>.BOIA                                     | 1    |  |  |  |                     |
| 6        | 97980-04110       | .SCREW, WITH WASHER<br>.PARAFUSO                    | 2    |  |  |  |                     |
| 7        | 6L2-14157-00      | .COVER, MIXING<br>.TAMPA DO MISTURADOR              | 1    |  |  |  |                     |
| 8        | 6L2-14399-00      | .GASKET<br>.GAXETA                                  | 1    |  |  |  |                     |
| 9        | 61T-14341-00      | .NOZZLE, MAIN<br>.PULVERIZADOR PRINCIPAL            | 1    |  |  |  |                     |
| 10       | 61N-14343-66      | .JET, MAIN (#132)<br>.GICLEUR PRINCIPAL (#132)      | 1    |  |  |  |                     |
| 11       | 6L2-14342-36      | .JET, PILOT (# 72)<br>.GICLEUR PILOTO (# 72)        | 1    |  |  |  |                     |
| 12       | 50M-14355-00      | .PLUG<br>.TAMPAO                                    | 1    |  |  |  |                     |
| 13       | 664-14321-01      | .SCREW, THROTTLE<br>.PARAFUSO DE ACELERAÇÃO         | 1    |  |  |  |                     |
| 14       | 97980-04112       | .SCREW, WITH WASHER<br>.PARAFUSO                    | 4    |  |  |  |                     |
| 15       | 677-14383-01      | .SCREW, DRAIN<br>.PARAFUSO DE DRENO                 | 1    |  |  |  |                     |
| 16       | 6L2-14398-00      | .GASKET<br>.GAXETA                                  | 1    |  |  |  |                     |
| 17       | 98980-04006       | .SCREW, BIND<br>.PARAFUSO                           | 2    |  |  |  |                     |
| 18       | 646-14212-01      | .SPRING, PILOT ADJUSTING<br>.MOLA DE AJUSTE PILOTO  | 1    |  |  |  |                     |
| 19       | 61N-14323-00      | .SCREW, AIR ADJUSTING<br>.PARAFUSO DE AJUSTE DO AR  | 1    |  |  |  |                     |
| 20       | 6L2-14384-00      | .GASKET, FLOAT CHAMBER<br>.GAXETA DA CAMARA DA BOIA | 1    |  |  |  |                     |
| 21       | 61N-14212-00      | .SPRING, PILOT ADJUSTING<br>.MOLA DE AJUSTE PILOTO  | 1    |  |  |  |                     |
| 22       | 97890-05006       | .SCREW, PAN HEAD<br>.PARAFUSO                       | 1    |  |  |  |                     |
| 23       | 62Y-14597-00      | .WASHER<br>.ARRUELA                                 | 1    |  |  |  |                     |

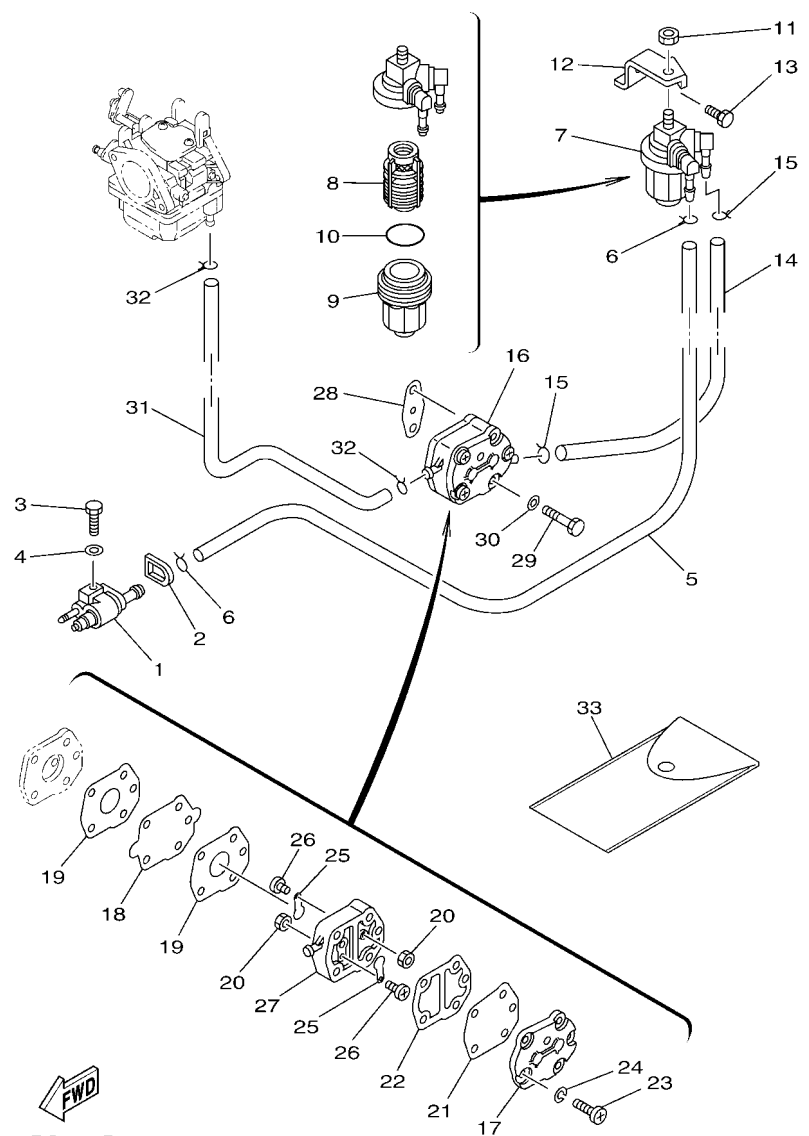


69RG700-P070

FIG. 7 FUEL

COMBUSTIVEL

| REF. NO. | PART NO. No. PEÇA | DESCRIPTION DESCRIÇÃO                                   | 6FL2 |  |  |  | REMARKS OBSERVAÇÕES |
|----------|-------------------|---|------|--|--|--|---------------------|
| 1        | 6G1-24304-10      | FUEL PIPE JOINT COMP. 1<br>JUNCAO TUBO DE COMBUSTIVEL 1 | 1    |  |  |  |                     |
| 2        | 61N-24329-00      | SEAL<br>GUARNICAO                                       | 1    |  |  |  |                     |
| 3        | 97095-06020       | BOLT<br>PARAFUSO  | 1    |  |  |  |                     |
| 4        | 92995-06600       | WASHER<br>ARRUELA                                       | 1    |  |  |  |                     |
| 5        | 90445-09M75       | HOSE (L370)<br>TUBO (L370)                              | 1    |  |  |  |                     |
| 6        | 90467-08004       | CLIP<br>PRESILHA  | 2    |  |  |  |                     |
| 7        | 61N-24560-00      | FILTER ASSY<br>FILTRO DE COMBUSTIVEL CONJ.              | 1    |  |  |  |                     |
| 8        | 61N-24563-00      | .ELEMENT, FILTER<br>.ELEMENTO DO FILTRO                 | 1    |  |  |  |                     |
| 9        | 61N-24521-00      | .CUP, FILTER<br>.COPO DO FILTRO                         | 1    |  |  |  |                     |
| 10       | 93210-32738       | .O-RING<br>.ANEL DE BORRACHA                            | 1    |  |  |  |                     |
| 11       | 95380-08600       | NUT<br>PORCA  | 1    |  |  |  |                     |
| 12       | 61N-24566-10      | BRACKET, FILTER<br>SUPORTE DO FILTRO                    | 1    |  |  |  |                     |
| 13       | 97013-06014       | BOLT<br>PARAFUSO  | 1    |  |  |  |                     |
| 14       | 689-24311-00      | PIPE, FUEL 1<br>TUBO DE COMBUSTIVEL 1                   | 1    |  |  |  |                     |
| 15       | 90467-08004       | CLIP<br>PRESILHA  | 2    |  |  |  |                     |
| 16       | 692-24410-00      | FUEL PUMP ASSY<br>BOMBA DE COMBUSTIVEL CONJ.            | 1    |  |  |  |                     |
| 17       | 6A0-24413-00      | .BODY 2<br>.CARCACA 2                                   | 1    |  |  |  |                     |
| 18       | 692-24411-00      | .DIAPHRAGM<br>.DIAFRAGMA                                | 1    |  |  |  |                     |
| 19       | 648-24434-01      | .GASKET, BODY<br>.GAXETA DO CORPO DA BOMBA              | 2    |  |  |  |                     |
| 20       | 95380-03600       | .NUT<br>.PORCA  | 2    |  |  |  |                     |
| 21       | 663-24411-00      | .DIAPHRAGM<br>.DIAFRAGMA                                | 1    |  |  |  |                     |
| 22       | 648-24435-02      | .GASKET, BODY 2<br>.GAXETA DO CORPO DA BOMBA 2          | 1    |  |  |  |                     |
| 23       | 98503-05028       | .SCREW, PAN HEAD<br>.PARAFUSO                           | 3    |  |  |  |                     |
| 24       | 92990-05100       | .WASHER, SPRING<br>.ARRUELA COM MOLA                    | 3    |  |  |  |                     |
| 25       | 6A0-24421-01      | .VALVE, CHECK<br>.VALVULA DA BOMBA                      | 2    |  |  |  |                     |
| 26       | 6A0-14325-00      | .SCREW, PAN HEAD<br>.PARAFUSO DE CABECA PANELA          | 2    |  |  |  |                     |
| 27       | 6A0-24412-02      | .BODY 1<br>.CARCACA 1                                   | 1    |  |  |  |                     |

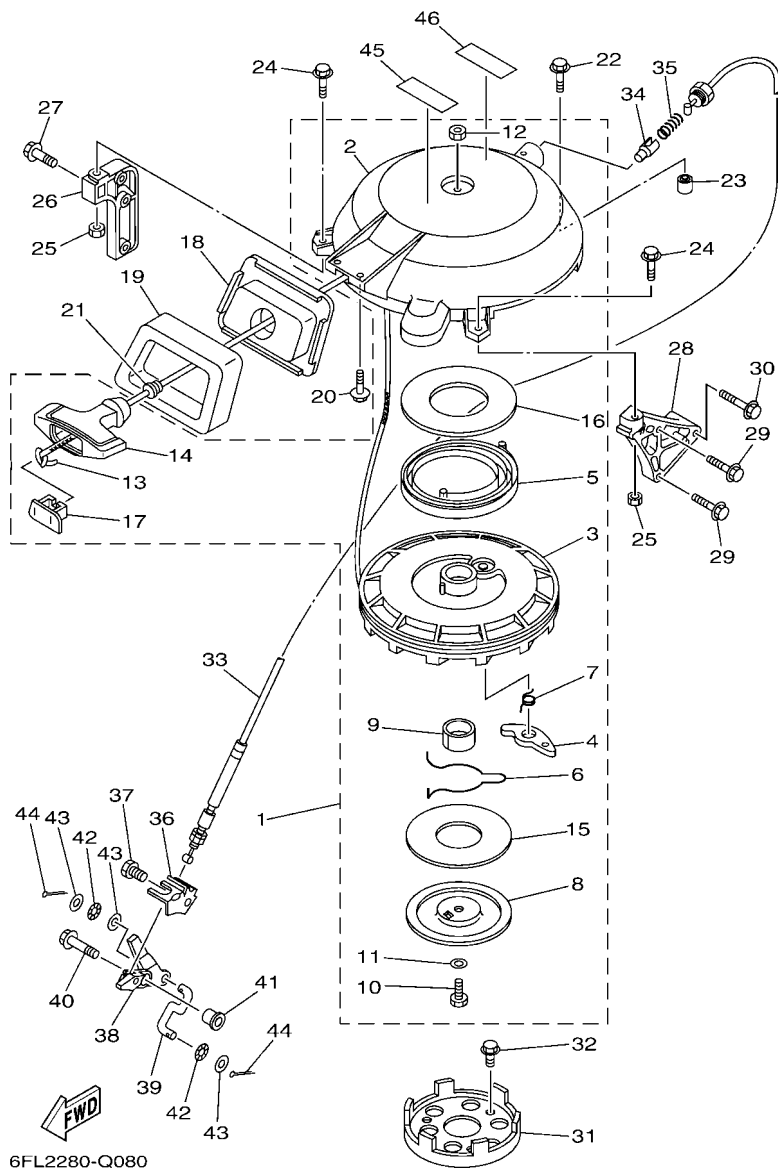


69RG700-P070

**FIG. 7 FUEL**

**COMBUSTIVEL**

| REF. NO. | PART NO. No. PEÇA | DESCRIPTION DESCRIÇÃO                                | 6FL2 |  |  | REMARKS OBSERVAÇÕES |
|----------|-------------------|--|------|--|--|---------------------|
| 28       | 650-24431-A0      | GASKET, FUEL PUMP 1<br>GAXETA BOMBA DE COMBUSTIVEL 1 | 1    |  |  |                     |
| 29       | 97095-06040       | BOLT<br>PARAFUSO                                     | 2    |  |  |                     |
| 30       | 92995-06600       | WASHER<br>ARRUELA                                    | 2    |  |  |                     |
| 31       | 6A1-24311-00      | PIPE, FUEL 1<br>TUBO DE COMBUSTIVEL 1                | 1    |  |  |                     |
| 32       | 90467-08004       | CLIP<br>PRESILHA                                     | 2    |  |  |                     |
| 33       | 656-W2810-02      | TOOL KIT<br>CONJ DE FERRAMENTAS                      | 1    |  |  |                     |
|          |                   |  |      |  |  |                     |
|          |                   |  |      |  |  |                     |
|          |                   |  |      |  |  |                     |
|          |                   |  |      |  |  |                     |
|          |                   |  |      |  |  |                     |
|          |                   |  |      |  |  |                     |



6FL2280-Q080

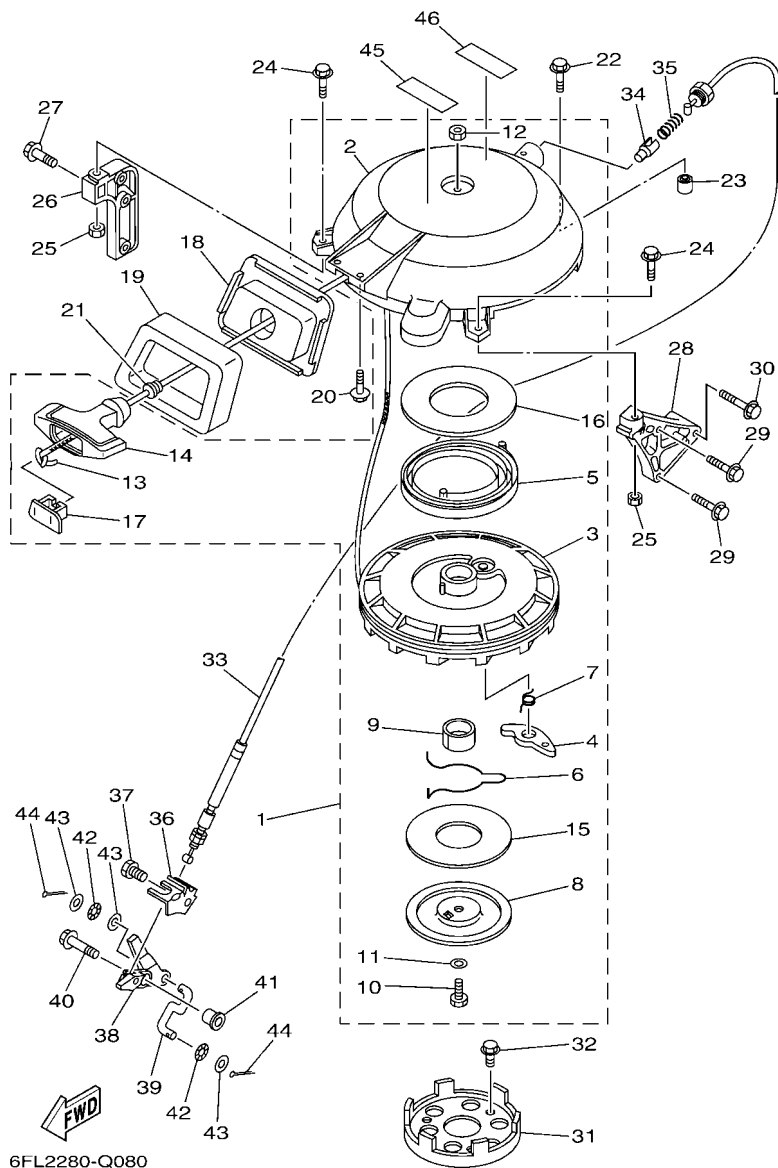
\*1: CUT FROM 50M ROLLS, PART NO. 90890-44373, CUTTING LENGTH 1.9M

FIG. 8 STARTER

PARTIDA

| REF. NO. | PART NO. No. PEÇA | DESCRIPTION DESCRIÇÃO                     | 6FL2 |  |  |  | REMARKS OBSERVAÇÕES |
|----------|-------------------|---|------|--|--|--|---------------------|
| 1        | 61N-W1571-10      | STARTER ASSY<br>PARTIDA CONJ.             | 1    |  |  |  |                     |
| 2        | 61N-15711-10      | .CASE, STARTER<br>.CAIXA DA PARTIDA       | 1    |  |  |  |                     |
| 3        | 6G0-15714-01      | .DRUM, SHEAVE<br>.TAMBOR DA ROLDANA       | 1    |  |  |  |                     |
| 4        | 6F5-15741-01      | .PAWL, DRIVE<br>.CHAVETA DA PARTIDA       | 1    |  |  |  |                     |
| 5        | 6F5-15713-01      | .SPRING, STARTER<br>.MOLA DA PARTIDA      | 1    |  |  |  |                     |
| 6        | 61N-15715-00      | .SPRING, FRICTION<br>.MOLA DE FRICCAO     | 1    |  |  |  |                     |
| 7        | 61N-15734-00      | .SPRING, RETURN<br>.MOLA DE RETORNO       | 1    |  |  |  |                     |
| 8        | 6F5-15716-01      | .PLATE, DRIVE<br>.PLACA MOTORA            | 1    |  |  |  |                     |
| 9        | 6G0-15754-00      | .BUSH 2<br>.BUCHA 3                       | 1    |  |  |  |                     |
| 10       | 97013-08030       | .BOLT<br>.PARAFUSO                        | 1    |  |  |  |                     |
| 11       | 6F5-15726-01      | .WASHER, FLAT<br>.ARRUELA PLANA           | 1    |  |  |  |                     |
| 12       | 95303-08700       | .NUT<br>.PORCA                            | 1    |  |  |  |                     |
| 13       | *                 | .WIRE (L:1900MM)<br>.CABO (L:1900MM)      | 1    |  |  |  | *1<br>*1            |
| 14       | 689-15755-01      | .HANDLE, STARTER<br>.MANOPLA DE PARTIDA   | 1    |  |  |  |                     |
| 15       | 6F5-15764-00      | .COLLAR 1<br>.ESPACADOR 1                 | 1    |  |  |  |                     |
| 16       | 6F5-15739-00      | .WASHER, THRUST<br>.ARRUELA DE ENCOSTO    | 1    |  |  |  |                     |
| 17       | 6F5-15779-02      | .COVER<br>.TAMPA                          | 1    |  |  |  |                     |
| 18       | 69S-15758-00      | GUIDE, ROPE<br>GUIA DO CABO DA PARTIDA    | 1    |  |  |  |                     |
| 19       | 61N-15762-00      | SEAL, RUBBER 2<br>VEDACAO DE BORRACHA 2   | 1    |  |  |  |                     |
| 20       | 97595-06516       | BOLT, WITH WASHER<br>PARAFUSO COM ARRUELA | 2    |  |  |  |                     |
| 21       | 6A0-15789-00      | DAMPER<br>AMORTIZADOR                     | 1    |  |  |  |                     |
| 22       | 97595-06535       | BOLT, WITH WASHER<br>PARAFUSO COM ARRUELA | 1    |  |  |  |                     |
| 23       | 99530-10014       | PIN, DOWEL<br>PINO GUIA                   | 1    |  |  |  |                     |
| 24       | 97595-06535       | BOLT, WITH WASHER<br>PARAFUSO COM ARRUELA | 2    |  |  |  |                     |
| 25       | 95380-06600       | NUT, HEXAGON<br>PORCA SEXTAVADA           | 2    |  |  |  |                     |
| 26       | 6H7-15771-01-94   | STAY 1<br>FIXADOR 1                       | 1    |  |  |  |                     |
| 27       | 90119-06MA3       | BOLT, WITH WASHER<br>PARAFUSO COM ARRUELA | 2    |  |  |  |                     |





6FL2280-Q080

\*1: CUT FROM 50M ROLLS, PART NO. 90890-44373, CUTTING LENGTH 1.9M

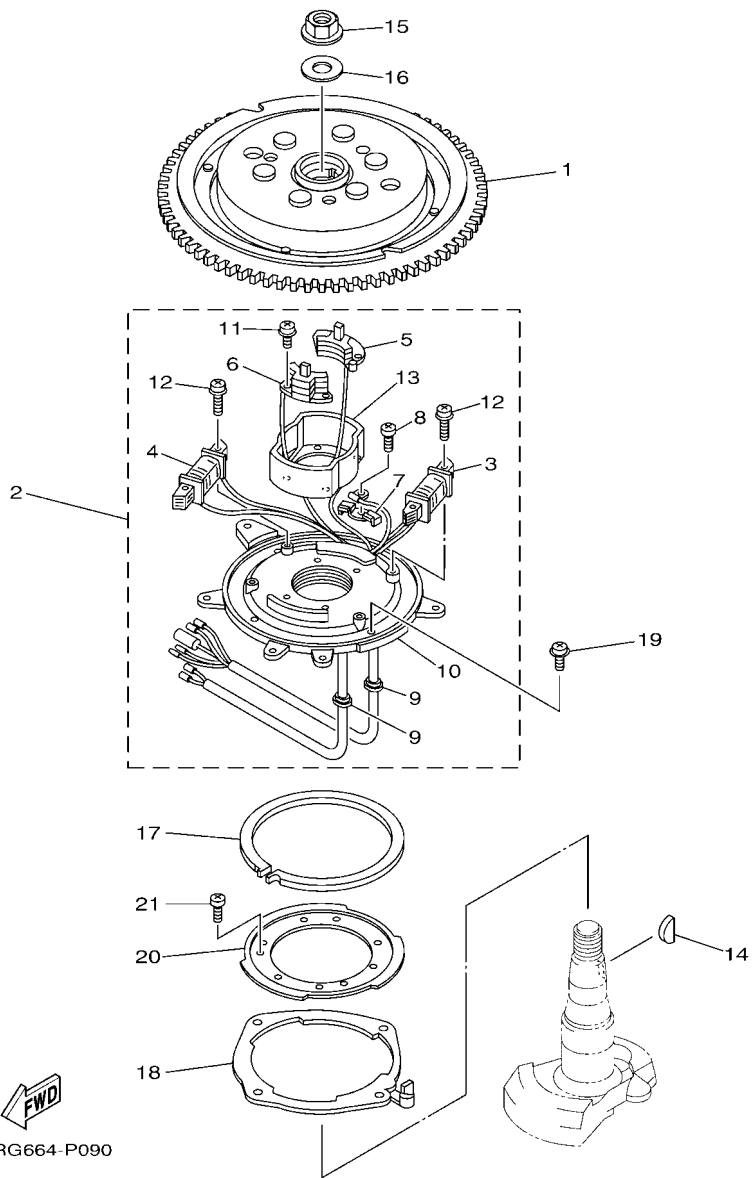
FIG. 8 STARTER

PARTIDA

| REF. NO. | PART NO. No. PEÇA | DESCRIPTION DESCRIÇÃO                                       | 6FL2 |  |  |  | REMARKS OBSERVAÇÕES |
|----------|-------------------|---|------|--|--|--|---------------------|
| 28       | 656-15772-00      | STAY 2<br>FIXADOR 2   | 1    |  |  |  |                     |
| 29       | 90119-06MA3       | BOLT, WITH WASHER<br>PARAFUSO COM ARRUELA                   | 2    |  |  |  |                     |
| 30       | 90119-06025       | BOLT, WITH WASHER<br>PARAFUSO COM ARRUELA                   | 1    |  |  |  |                     |
| 31       | 6F5-15723-01      | PULLEY, STARTER<br>ROLDANA DA PARTIDA                       | 1    |  |  |  |                     |
| 32       | 90105-08M10       | BOLT, FLANGE<br>PARAFUSO FLANGE                             | 3    |  |  |  |                     |
| 33       | 61T-15770-00      | CABLE COMP., STARTER STOP<br>CABO COMP. DE PARADA (PARTIDA) | 1    |  |  |  |                     |
| 34       | 656-15748-00      | PLUNGER, STARTER STOP<br>ACIONADOR DA PARTIDA               | 1    |  |  |  |                     |
| 35       | 90501-10227       | SPRING, COMPRESSION<br>MOLA DE COMPRESSAO                   | 1    |  |  |  |                     |
| 36       | 69P-15774-00      | STAY 4<br>FIXADOR 4   | 1    |  |  |  |                     |
| 37       | 97095-06010       | BOLT<br>PARAFUSO  | 1    |  |  |  |                     |
| 38       | 69P-15746-00      | ARM<br>BRACO  | 1    |  |  |  |                     |
| 39       | 689-15747-70      | LINK<br>ARTICULADOR   | 1    |  |  |  |                     |
| 40       | 90119-06M23       | BOLT, WITH WASHER<br>PARAFUSO COM ARRUELA                   | 1    |  |  |  |                     |
| 41       | 90387-06013       | COLLAR<br>ESPACADOR   | 1    |  |  |  |                     |
| 42       | 90206-05005       | WASHER, WAVE<br>ARRUELA ONDULADA                            | 2    |  |  |  |                     |
| 43       | 92903-05600       | WASHER, PLATE<br>ARRUELA PLANA                              | 3    |  |  |  |                     |
| 44       | 91490-16010       | PIN, COTTER<br>CONTRAPINO                                   | 2    |  |  |  |                     |
| 45       | 6AH-81994-70      | LABEL, SAFETY<br>ETIQUETA DE SEGURANCA                      | 1    |  |  |  |                     |
| 46       | 6AH-81995-70      | LABEL, WARNING<br>ETIQUETA ADVERTENCIA                      | 1    |  |  |  |                     |

FIG. 9 GENERATOR

GERADOR

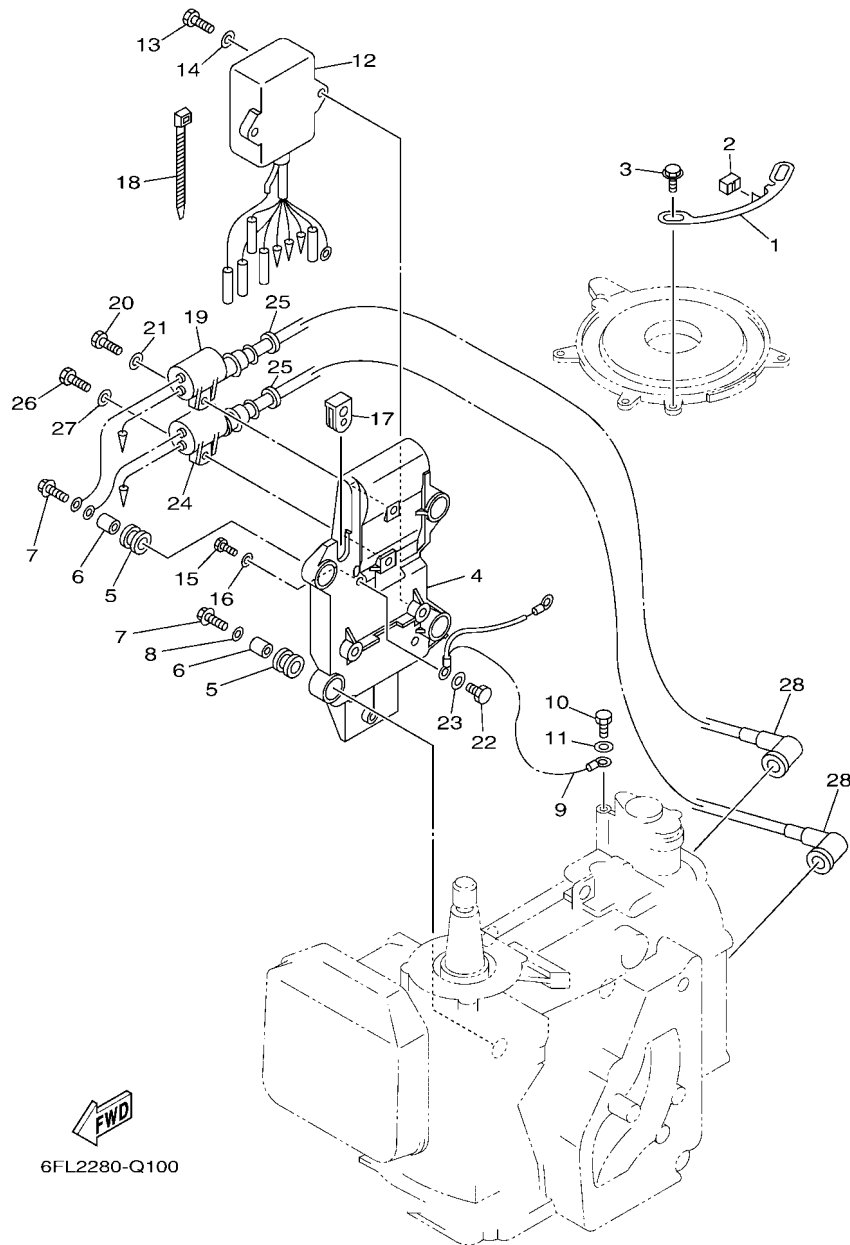


  
69RG664-P090

| REF. NO. | PART NO. No. PEÇA | DESCRIPTION DESCRIÇÃO                                 | 6FL2 |  |  |  | REMARKS OBSERVAÇÕES |
|----------|-------------------|---|------|--|--|--|---------------------|
| 1        | 61T-85550-10      | ROTOR ASSY<br>ROTOR CONJ.                             | 1    |  |  |  |                     |
| 2        | 69P-85560-00      | BASE ASSY<br>BASE CONJ.                               | 1    |  |  |  |                     |
| 3        | 69P-85541-09      | .COIL, CHARGE<br>.BOBINA DE CARGA                     | 1    |  |  |  |                     |
| 4        | 61N-81313-09      | .COIL, LIGHTING 1<br>.BOBINA DE ILUMINACAO 1          | 1    |  |  |  |                     |
| 5        | 61N-85543-09      | .COIL, PULSER<br>.BOBINA DE PULSO                     | 1    |  |  |  |                     |
| 6        | 61N-85543-19      | .COIL, PULSER<br>.BOBINA DE PULSO                     | 1    |  |  |  |                     |
| 7        | 6E9-81328-70      | .CLAMP<br>.BRACADEIRA                                 | 1    |  |  |  |                     |
| 8        | 97802-04006       | .SCREW, PAN HEAD<br>.PARAFUSO                         | 1    |  |  |  |                     |
| 9        | 6E9-85516-70      | .GROMMET<br>.ILHO DE BORRACHA                         | 2    |  |  |  |                     |
| 10       | 69P-85561-00      | .BASE, MAGNETO<br>.BASE DO MAGNETO                    | 1    |  |  |  |                     |
| 11       | 97607-04112       | .SCREW, WITH WASHER<br>.PARAFUSO                      | 4    |  |  |  |                     |
| 12       | 97607-06125       | .SCREW, WITH WASHER<br>.PARAFUSO                      | 4    |  |  |  |                     |
| 13       | 61N-85537-00      | .COVER<br>.TAMPA                                      | 1    |  |  |  |                     |
| 14       | 90280-05015       | KEY, WOODRUFF<br>CHAVETA MEIA LUA                     | 1    |  |  |  |                     |
| 15       | 90179-16M05       | NUT<br>PORCA  | 1    |  |  |  |                     |
| 16       | 90201-16M44       | WASHER, PLATE<br>ARRUELA PLANA                        | 1    |  |  |  |                     |
| 17       | 676-41611-00      | RETAINER, MAGNETO BASE<br>RETENTOR DA BASE DO MAGNETO | 1    |  |  |  |                     |
| 18       | 676-41613-00      | PLATE, BASE FRICTION<br>PLACA DA BASE DA FRICCAO      | 1    |  |  |  |                     |
| 19       | 97980-05212       | SCREW, WITH WASHER<br>PARAFUSO                        | 4    |  |  |  |                     |
| 20       | 689-41612-10      | RETAINER, MAGNETO BASE<br>RETENTOR DA BASE DO MAGNETO | 1    |  |  |  |                     |
| 21       | 97880-06010       | SCREW, PAN HEAD<br>PARAFUSO                           | 4    |  |  |  |                     |

FIG. 10 ELECTRICAL

ELETRICO



6FL2280-Q100

| REF. NO. | PART NO. No. PEÇA | DESCRIPTION DESCRIÇÃO                                  | 6FL2 |  |  |  | REMARKS OBSERVAÇÕES |
|----------|-------------------|--|------|--|--|--|---------------------|
| 1        | 61N-41615-00      | STOPPER, MAGNETO BASE<br>LIMITADOR DA BASE DO MAGNETO  | 1    |  |  |  |                     |
| 2        | 61T-44194-01      | CAP<br>CHAVETA   | 1    |  |  |  |                     |
| 3        | 97595-06510       | BOLT, WITH WASHER<br>PARAFUSO COM ARRUELA              | 2    |  |  |  |                     |
| 4        | 61N-85542-00      | BRACKET<br>SUPORTE                                     | 1    |  |  |  |                     |
| 5        | 61N-82317-00      | DAMPER, IGNITION COIL<br>AMORTIZADOR BOBINA DE IGNICAO | 4    |  |  |  |                     |
| 6        | 90387-06119       | COLLAR<br>ESPACADOR                                    | 4    |  |  |  |                     |
| 7        | 90119-06M95       | BOLT, WITH WASHER<br>PARAFUSO COM ARRUELA              | 4    |  |  |  |                     |
| 8        | 90201-06M30       | WASHER, PLATE<br>ARRUELA PLANA                         | 2    |  |  |  |                     |
| 9        | 61N-82519-01      | WIRE, EARTH LEAD<br>FIO TERRA                          | 1    |  |  |  |                     |
| 10       | 97090-06012       | BOLT<br>PARAFUSO                                       | 1    |  |  |  |                     |
| 11       | 92990-06600       | WASHER, PLATE<br>ARRUELA PLANA                         | 1    |  |  |  |                     |
| 12       | 61N-85540-13      | C.D.I. UNIT ASSY<br>UNIDADE DE IGNICAO CONJ. (CDI)     | 1    |  |  |  |                     |
| 13       | 97095-06020       | BOLT<br>PARAFUSO                                       | 2    |  |  |  |                     |
| 14       | 92995-06600       | WASHER<br>ARRUELA                                      | 2    |  |  |  |                     |
| 15       | 97090-06012       | BOLT<br>PARAFUSO                                       | 1    |  |  |  |                     |
| 16       | 92990-06600       | WASHER, PLATE<br>ARRUELA PLANA                         | 1    |  |  |  |                     |
| 17       | 6H3-81922-00      | GROMMET<br>ILHO  | 1    |  |  |  |                     |
| 18       | 90465-13M11       | CLAMP<br>BRACADEIRA                                    | 1    |  |  |  |                     |
| 19       | 61N-85570-00      | IGNITION COIL ASSY<br>BOBINA DE IGNICAO CONJ.          | 1    |  |  |  |                     |
| 20       | 97095-06020       | BOLT<br>PARAFUSO                                       | 1    |  |  |  |                     |
| 21       | 92995-06600       | WASHER<br>ARRUELA                                      | 1    |  |  |  |                     |
| 22       | 97090-06012       | BOLT<br>PARAFUSO                                       | 1    |  |  |  |                     |
| 23       | 92990-06600       | WASHER, PLATE<br>ARRUELA PLANA                         | 1    |  |  |  |                     |
| 24       | 61N-85570-10      | IGNITION COIL ASSY<br>BOBINA DE IGNICAO CONJ.          | 1    |  |  |  |                     |
| 25       | 90480-25161       | GROMMET<br>ILHO DE BORRACHA                            | 2    |  |  |  |                     |
| 26       | 97095-06020       | BOLT<br>PARAFUSO                                       | 1    |  |  |  |                     |
| 27       | 92995-06600       | WASHER<br>ARRUELA                                      | 1    |  |  |  |                     |

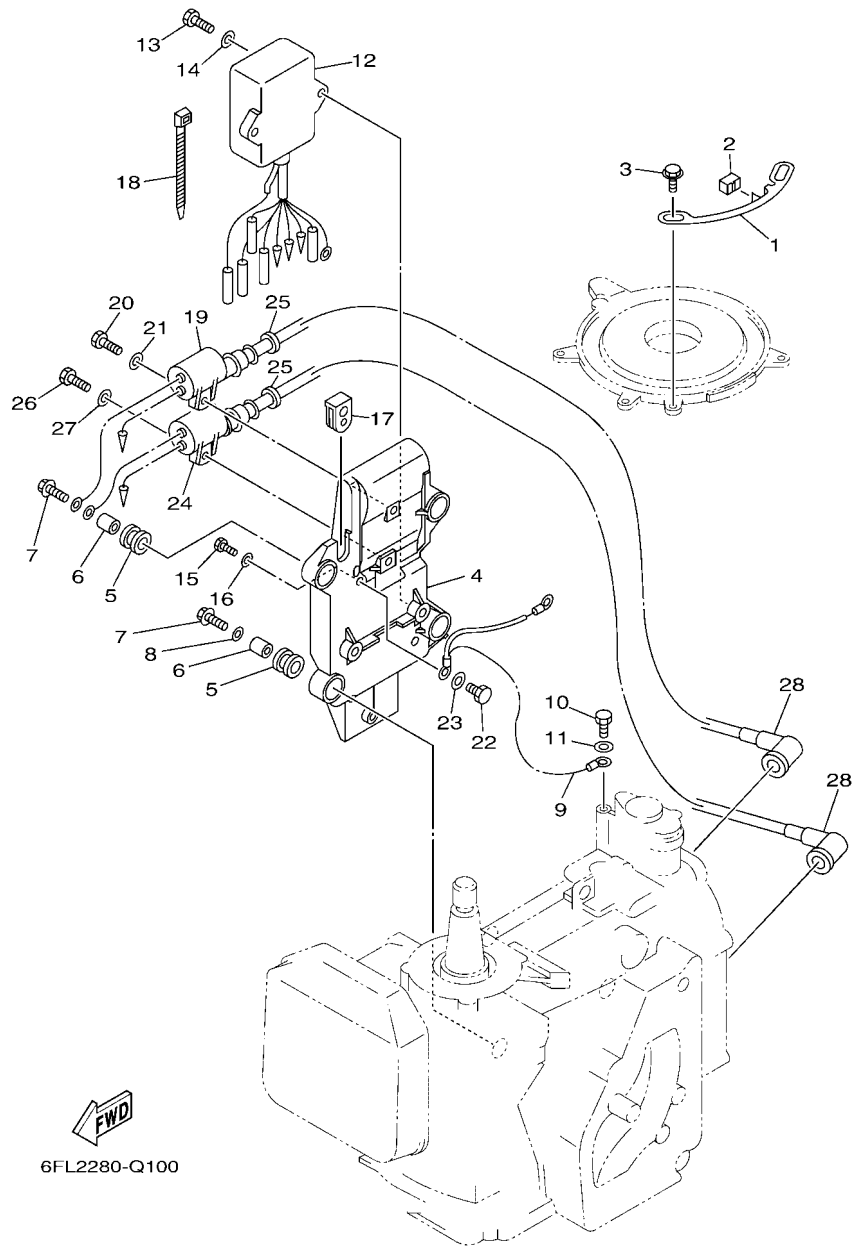


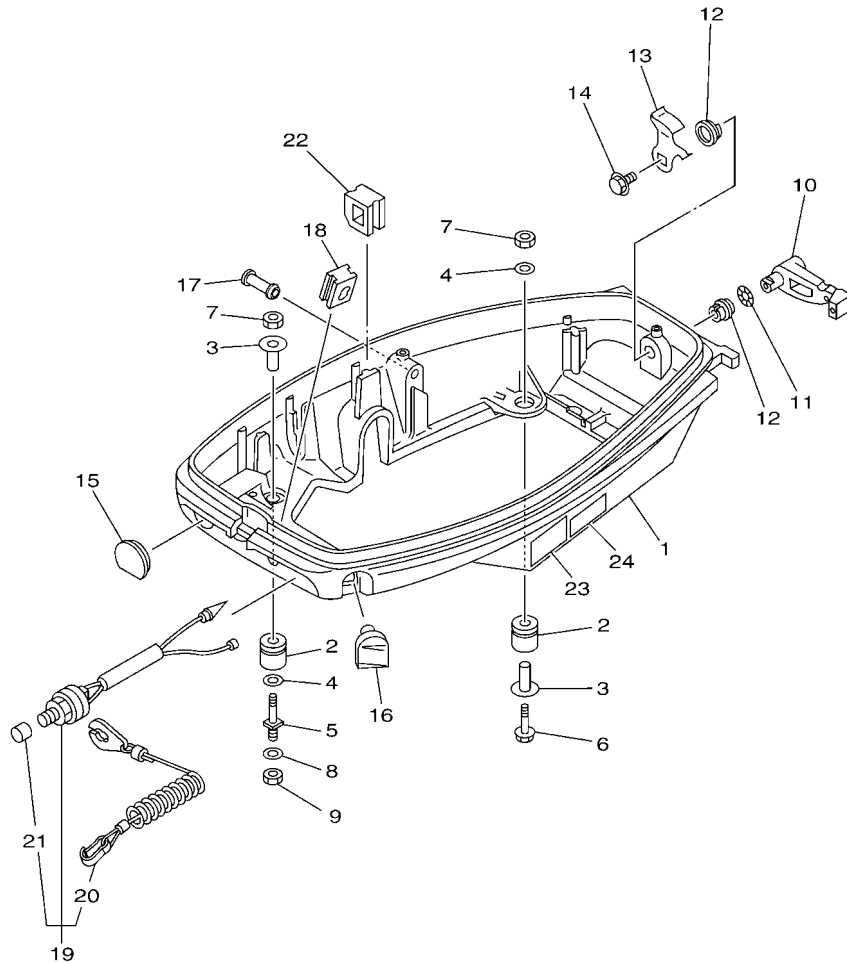
FIG. 10 ELECTRICAL

ELETRICO

| REF. NO. | PART NO. No. PEÇA | DESCRIPTION DESCRIÇÃO                   | 6FL2 |  |  |  | REMARKS OBSERVAÇÕES |
|----------|-------------------|---|------|--|--|--|---------------------|
| 28       | 663-82370-01      | PLUG CAP ASSY<br>CACHIMBO DA VELA CONJ. | 2    |  |  |  |                     |
|          |                   |   |      |  |  |  |                     |
|          |                   |   |      |  |  |  |                     |
|          |                   |   |      |  |  |  |                     |
|          |                   |   |      |  |  |  |                     |
|          |                   |   |      |  |  |  |                     |
|          |                   |   |      |  |  |  |                     |
|          |                   |   |      |  |  |  |                     |
|          |                   |   |      |  |  |  |                     |
|          |                   |   |      |  |  |  |                     |

FIG. 11 BOTTOM COWLING

BANDEJA DO CAPO

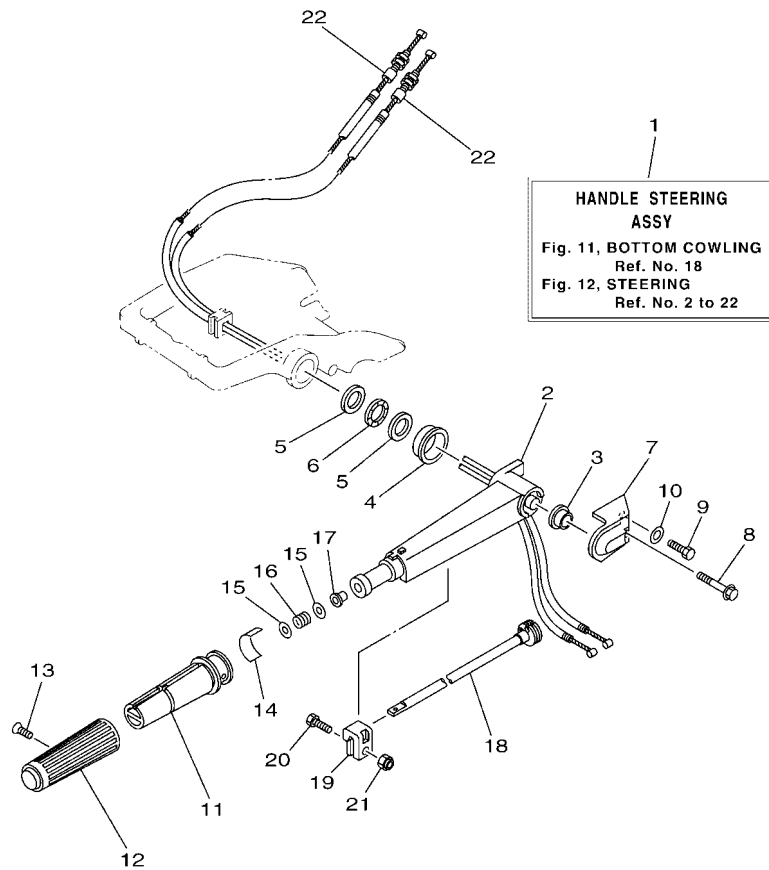


6FL1280-P110

| REF. NO. | PART NO. No. PEÇA | DESCRIPTION DESCRIÇÃO                                   | 6FL2 |  |  |  | REMARKS OBSERVAÇÕES |
|----------|-------------------|---|------|--|--|--|---------------------|
| 1        | 689-42711-05-4D   | COWLING, BOTTOM 1<br>COBERTURA INFERIOR DO CAPO 1       | 1    |  |  |  |                     |
| 2        | 90480-15M06       | GROMMET<br>ILHO DE BORRACHA                             | 4    |  |  |  |                     |
| 3        | 90387-08M25       | COLLAR<br>ESPACADOR                                     | 4    |  |  |  |                     |
| 4        | 90201-08M87       | WASHER, PLATE<br>ARRUELA PLANA                          | 4    |  |  |  |                     |
| 5        | 6G0-42796-00      | BOLT 1<br>PARAFUSO 1                                    | 2    |  |  |  |                     |
| 6        | 97585-08540       | BOLT, WITH WASHER<br>PARAFUSO COM ARRUELA               | 2    |  |  |  |                     |
| 7        | 95380-08700       | NUT<br>PORCA  | 4    |  |  |  |                     |
| 8        | 92990-08600       | WASHER, PLATE<br>ARRUELA PLANA                          | 2    |  |  |  |                     |
| 9        | 95380-08700       | NUT<br>PORCA  | 2    |  |  |  |                     |
| 10       | 689-42815-00      | LEVER, CLAMP<br>ALAVANCA DA BRACADEIRA                  | 1    |  |  |  |                     |
| 11       | 90206-12052       | WASHER, WAVE<br>ARRUELA ONDULADA                        | 1    |  |  |  |                     |
| 12       | 90386-12069       | BUSH<br>BUCHA   | 2    |  |  |  |                     |
| 13       | 689-42816-00      | LEVER, CLAMP<br>ALAVANCA DA BRACADEIRA                  | 1    |  |  |  |                     |
| 14       | 90119-06M73       | BOLT, WITH WASHER<br>PARAFUSO COM ARRUELA               | 1    |  |  |  |                     |
| 15       | 682-42724-00      | GROMMET<br>ILHO   | 1    |  |  |  |                     |
| 16       | 689-42725-01      | GROMMET<br>ILHO   | 1    |  |  |  |                     |
| 17       | 90338-12009       | PLUG<br>TAMPAO  | 1    |  |  |  |                     |
| 18       | 61N-26326-00      | GROMMET<br>ILHO   | 1    |  |  |  |                     |
| 19       | 6E9-82575-02      | ENGINE STOP SWITCH ASSY<br>INTERRUPTOR DE PARADA CJ.    | 1    |  |  |  |                     |
| 20       | 682-82556-00      | .LANYARD, STOP SWITCH<br>.PULSEIRA DE PARADA AUTOMATICA | 1    |  |  |  |                     |
| 21       | 689-8257Y-00      | .CAP<br>.CAPA   | 1    |  |  |  |                     |
| 22       | 90480-17M08       | GROMMET<br>ILHO DE BORRACHA                             | 1    |  |  |  |                     |
| 23       | 6AH-42794-70      | LABEL, WARNING (GENERAL)<br>ETIQUETA ADVERTENCIA        | 1    |  |  |  |                     |
| 24       | 4VW-F111M-04      | LABEL, MADE IN<br>ETIQUETA DE FABRICACAO LOCAL          | 1    |  |  |  |                     |

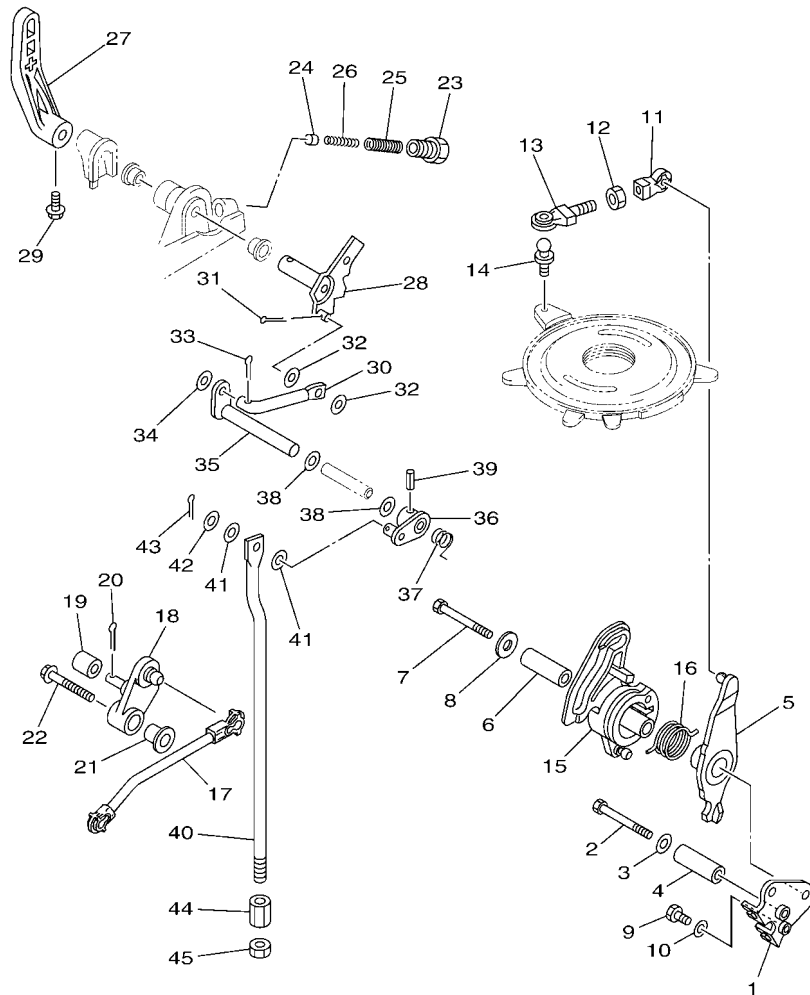
FIG. 12 STEERING

DIRECAO



**HANDLE STEERING ASSY**  
 Fig. 11, BOTTOM COWLING  
 Ref. No. 18  
 Fig. 12, STEERING  
 Ref. No. 2 to 22

| REF. NO. | PART NO. No. PEÇA | DESCRIPTION DESCRIÇÃO                                   | 6FL2 |  |  |  | REMARKS OBSERVAÇÕES |
|----------|-------------------|---|------|--|--|--|---------------------|
| 1        | 69P-W0084-01-4D   | HANDLE STEERING ASSY<br>ALAVANCA DA DIRECAO CONJ.       | 1    |  |  |  |                     |
| 2        | 689-42111-01-4D   | HANDLE, STEERING<br>ALAVANCA DE DIRECIONAL              | 1    |  |  |  |                     |
| 3        | 90387-13003       | COLLAR<br>ESPACADOR                                     | 1    |  |  |  |                     |
| 4        | 90387-33001       | COLLAR<br>ESPACADOR                                     | 1    |  |  |  |                     |
| 5        | 90201-28013       | WASHER, PLATE<br>ARRUELA PLANA                          | 2    |  |  |  |                     |
| 6        | 90206-28001       | WASHER, WAVE<br>ARRUELA ONDULADA                        | 1    |  |  |  |                     |
| 7        | 69P-42112-00-4D   | HANDLE, STEERING<br>ALAVANCA DE DIRECIONAL              | 1    |  |  |  |                     |
| 8        | 97595-06550       | BOLT, WITH WASHER<br>PARAFUSO COM ARRUELA               | 1    |  |  |  |                     |
| 9        | 97095-06020       | BOLT<br>PARAFUSO  | 1    |  |  |  |                     |
| 10       | 92995-06600       | WASHER<br>ARRUELA                                       | 1    |  |  |  |                     |
| 11       | 664-42119-00      | GRIP, STEERING HANDLE<br>MANOPLA DA ALAVANCA DIRECIONAL | 1    |  |  |  |                     |
| 12       | 6G1-42177-00      | RUBBER, HANDLE<br>BORRACHA DO GUIDAO                    | 1    |  |  |  |                     |
| 13       | 90152-05011       | SCREW, COUNTERSUNK<br>PARAFUSO TRAMBULADOR              | 1    |  |  |  |                     |
| 14       | 6G1-42137-20      | INDICATOR, THROTTLE<br>INDICADOR DE ACELERAÇÃO          | 1    |  |  |  |                     |
| 15       | 90201-10M02       | WASHER, PLATE<br>ARRUELA PLANA                          | 2    |  |  |  |                     |
| 16       | 90501-23215       | SPRING, COMPRESSION<br>MOLA DE COMPRESSAO               | 1    |  |  |  |                     |
| 17       | 90386-08032       | BUSH<br>BUCHA   | 1    |  |  |  |                     |
| 18       | 689-42138-00      | LEVER, THROTTLE<br>ALAVANCA DE ACELERAÇÃO               | 1    |  |  |  |                     |
| 19       | 656-42126-01      | FRICTION, STEERING HANDLE GRIP<br>FRICCAO DIRECIONAL    | 1    |  |  |  |                     |
| 20       | 97095-06020       | BOLT<br>PARAFUSO  | 1    |  |  |  |                     |
| 21       | 90185-06062       | NUT, SELF-LOCKING<br>PORCA AUTOTRAVANTE                 | 1    |  |  |  |                     |
| 22       | 61N-26311-01      | CABLE, THROTTLE 1<br>CABO DO ACELERAÇÃO 1               | 2    |  |  |  |                     |

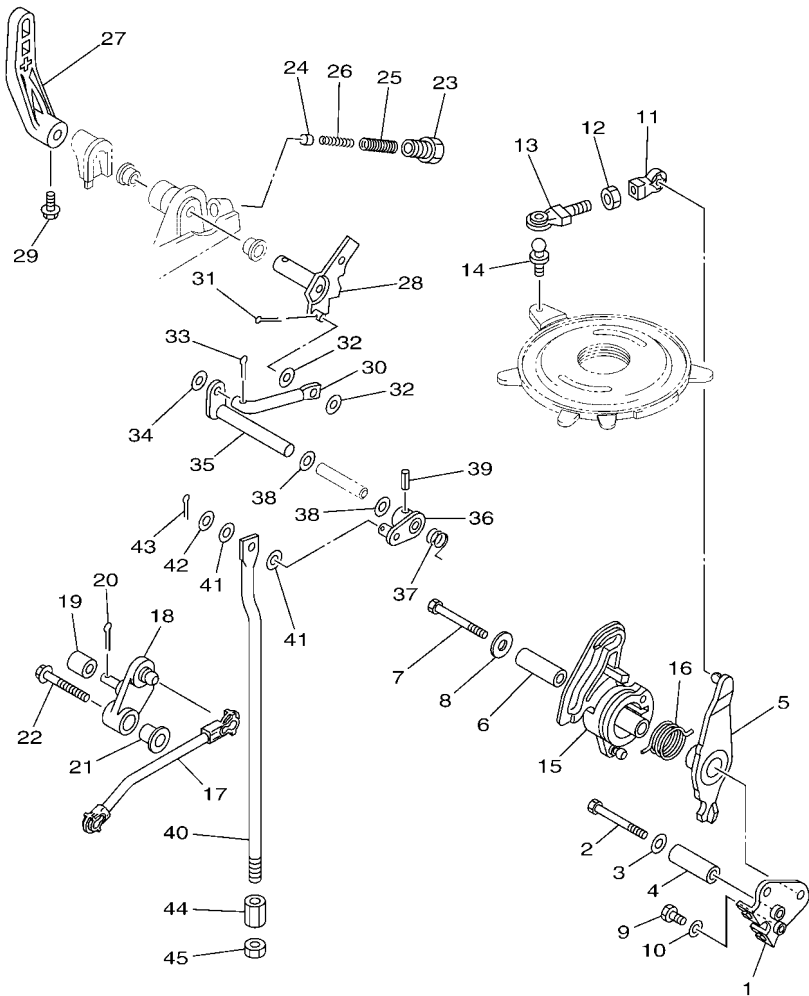


**FWD**  
6FL1280-P130

**FIG. 13 CONTROL**

**CONTROLE**

| REF. NO. | PART NO. No. PEÇA | DESCRIPTION DESCRIÇÃO                                  | 6FL2 |  |  |  | REMARKS OBSERVAÇÕES |
|----------|-------------------|--|------|--|--|--|---------------------|
| 1        | 69X-14497-01      | STAY, THROTTLE WIRE<br>SUPORTE DO CABO DE ACELERAÇÃO   | 1    |  |  |  |                     |
| 2        | 97095-06040       | BOLT<br>PARAFUSO                                       | 1    |  |  |  |                     |
| 3        | 92995-06600       | WASHER<br>ARRUELA                                      | 1    |  |  |  |                     |
| 4        | 90387-06M59       | COLLAR<br>ESPACADOR                                    | 1    |  |  |  |                     |
| 5        | 69P-41631-10      | LEVER, MAGNETO CONTROL<br>ALAVANCA CONTROLE DO MAGNETO | 1    |  |  |  |                     |
| 6        | 90387-06M59       | COLLAR<br>ESPACADOR                                    | 1    |  |  |  |                     |
| 7        | 97095-06045       | BOLT<br>PARAFUSO                                       | 1    |  |  |  |                     |
| 8        | 90201-06416       | WASHER, PLATE<br>ARRUELA PLANA                         | 1    |  |  |  |                     |
| 9        | 97095-06020       | BOLT<br>PARAFUSO                                       | 1    |  |  |  |                     |
| 10       | 92995-06600       | WASHER<br>ARRUELA                                      | 1    |  |  |  |                     |
| 11       | 662-41237-01      | JOINT, LINK<br>JUNÇÃO DO ARTICULADOR                   | 1    |  |  |  |                     |
| 12       | 95380-05700       | NUT<br>PORCA   | 1    |  |  |  |                     |
| 13       | 679-41241-01      | ROD, LINK<br>HASTE DE ARTICULAÇÃO                      | 1    |  |  |  |                     |
| 14       | 663-85518-00      | JOINT, BALL<br>JUNÇÃO DA ESFERA                        | 1    |  |  |  |                     |
| 15       | 69P-41213-10      | CAM, ACCEL.<br>CAMES DO ACELERADOR                     | 1    |  |  |  |                     |
| 16       | 69P-42167-00      | SPRING 1<br>MOLA                                       | 1    |  |  |  |                     |
| 17       | 69P-41241-00      | ROD, LINK<br>HASTE DE ARTICULAÇÃO                      | 1    |  |  |  |                     |
| 18       | 69P-42154-01      | LEVER, THROTTLE CONTROL<br>ALAVANCA ACELERAÇÃO         | 1    |  |  |  |                     |
| 19       | 62Y-42171-00      | BUSHING<br>BUCHA                                       | 1    |  |  |  |                     |
| 20       | 91490-16010       | PIN, COTTER<br>CONTRAPINO                              | 1    |  |  |  |                     |
| 21       | 90387-06289       | COLLAR<br>ESPACADOR                                    | 1    |  |  |  |                     |
| 22       | 90119-06M17       | BOLT, WITH WASHER<br>PARAFUSO COM ARRUELA              | 1    |  |  |  |                     |
| 23       | 664-42715-00      | BUSHING<br>BUCHA                                       | 1    |  |  |  |                     |
| 24       | 664-44167-01      | PLUNGER, SHIFT CAM<br>AFOGADOR DO CAME DE MUDANÇA      | 1    |  |  |  |                     |
| 25       | 90501-14M07       | SPRING, COMPRESSION<br>MOLA DE COMPRESSÃO              | 1    |  |  |  |                     |
| 26       | 90501-09M08       | SPRING, COMPRESSION<br>MOLA DE COMPRESSÃO              | 1    |  |  |  |                     |
| 27       | 689-44111-01-4D   | HANDLE, GEAR SHIFT<br>ALAVANCA DE MUDANÇA              | 1    |  |  |  |                     |



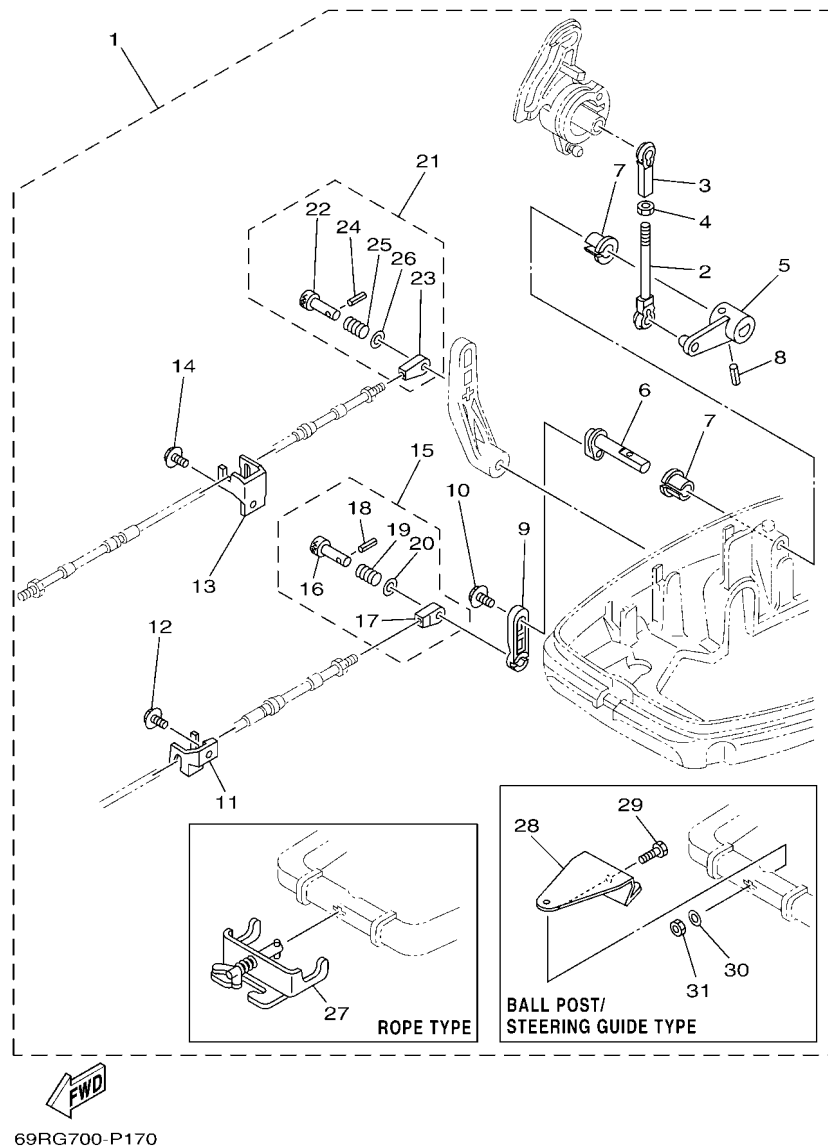
6FL1280-P130

FIG. 13 CONTROL

CONTROLE

| REF. NO. | PART NO. No. PEÇA | DESCRIPTION DESCRIÇÃO                                   | 6FL2 |  |  |  | REMARKS OBSERVAÇÕES |
|----------|-------------------|---|------|--|--|--|---------------------|
| 28       | 664-44113-01      | CAM PLATE, HANDLE<br>PLACA DA ALAVANCA                  | 1    |  |  |  |                     |
| 29       | 90105-06M07       | BOLT, FLANGE<br>PARAFUSO FLANGE                         | 1    |  |  |  |                     |
| 30       | 664-44142-00      | JOINT<br>JUNCAO   | 1    |  |  |  |                     |
| 31       | 91490-16010       | PIN. COTTER<br>CONTRAPINO                               | 1    |  |  |  |                     |
| 32       | 90202-06007       | WASHER, PLATE<br>ARRUELA PLANA                          | 2    |  |  |  |                     |
| 33       | 91490-12010       | PIN. COTTER<br>CONTRAPINO                               | 1    |  |  |  |                     |
| 34       | 92990-05600       | WASHER, PLATE<br>ARRUELA PLANA                          | 1    |  |  |  |                     |
| 35       | 689-44121-01      | LEVER, SHIFT ROD<br>ALAVANCA DA HASTE DE MUDANCA        | 1    |  |  |  |                     |
| 36       | 689-44125-00      | LEVER, SHIFT ROD<br>ALAVANCA DA HASTE DE MUDANCA        | 1    |  |  |  |                     |
| 37       | 90508-14M13       | SPRING, TORSION<br>MOLA DE TORCAO                       | 1    |  |  |  |                     |
| 38       | 90202-10024       | WASHER, PLATE<br>ARRUELA PLANA                          | 2    |  |  |  |                     |
| 39       | 91690-40016       | PIN, SPRING<br>PINO MOLA                                | 1    |  |  |  |                     |
| 40       | 69S-44143-00      | ROD, SHIFT<br>HASTE DE MUDANCA                          | 1    |  |  |  |                     |
| 41       | 90202-06007       | WASHER, PLATE<br>ARRUELA PLANA                          | 2    |  |  |  |                     |
| 42       | 92990-05600       | WASHER, PLATE<br>ARRUELA PLANA                          | 1    |  |  |  |                     |
| 43       | 91490-20010       | PIN. COTTER<br>CONTRAPINO                               | 1    |  |  |  |                     |
| 44       | 61N-44146-00      | CONNECTOR, SHIFT ROD 2<br>CONNECTOR, HASTE DE MUDANCA 2 | 1    |  |  |  |                     |
| 45       | 95380-06600       | NUT, HEXAGON<br>PORCA SEXTAVADA                         | 1    |  |  |  |                     |





69RG700-P170

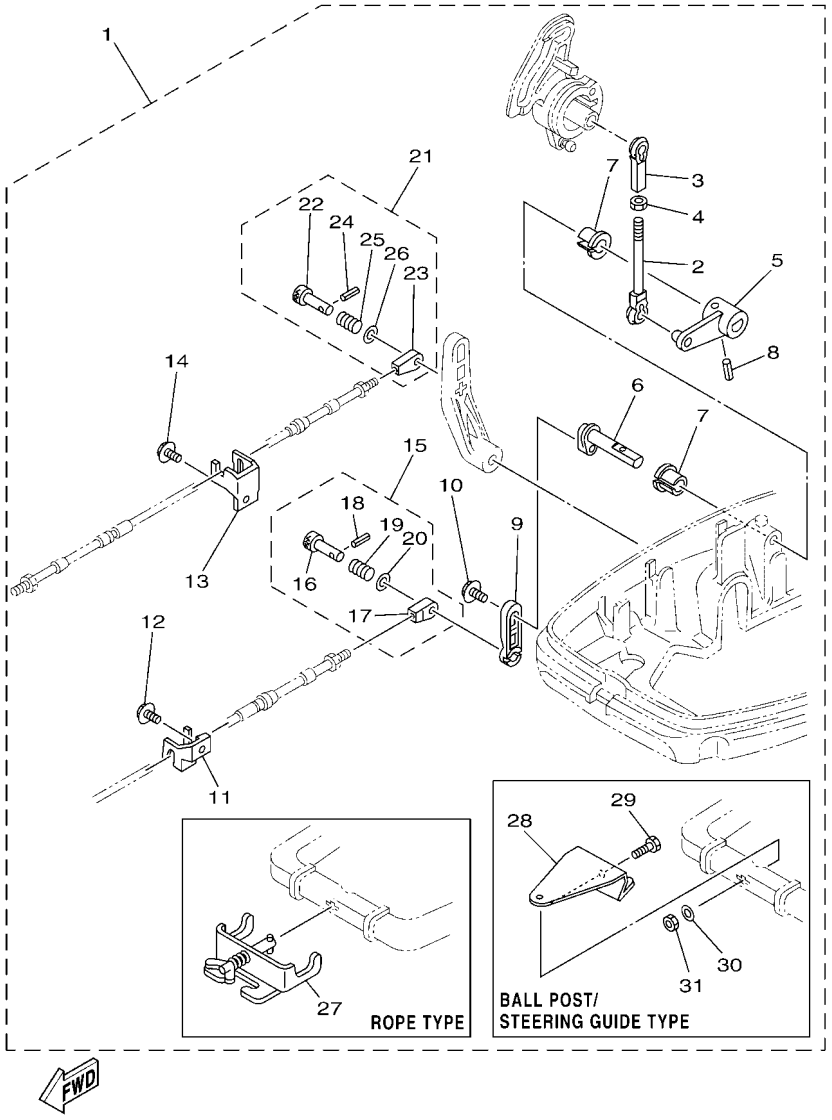
FIG. 14 REMO CON ATTACHMENT

ACESSORIOS DO CONTROLE REMOTO

| REF. NO. | PART NO. No. PEÇA | DESCRIPTION DESCRIÇÃO   | 6FL2 |  |  |  | REMARKS OBSERVAÇÕES |
|----------|-------------------|---|------|--|--|--|---------------------|
| 1        | 69R-48501-10      | REMOTE CONT. ATTACHMENT ASSY.<br>KIT DE ADAPTAÇÃO             | 1    |  |  |  | AP ROPE TYPE        |
|          | 69R-48501-00      | REMOTE CONT. ATTACHMENT ASSY.<br>KIT DE ADAPTAÇÃO             | 1    |  |  |  | AP                  |
| 2        | 682-41238-01      | .JOINT, LINK<br>.JUNÇÃO DO ARTICULADOR                        | 1    |  |  |  |                     |
| 3        | 682-41237-00      | .JOINT, LINK<br>.JUNÇÃO DO ARTICULADOR                        | 1    |  |  |  |                     |
| 4        | 95380-05600       | .NUT<br>.PORCA  | 1    |  |  |  |                     |
| 5        | 69S-42157-10      | .LEVER, THROTTLE<br>.ALAVANCA DE ACELERAÇÃO                   | 1    |  |  |  |                     |
| 6        | 656-42153-10-4D   | .SHAFT, THROTTLE CONTROL<br>.EIXO DE CONTROLE DA ACELERAÇÃO   | 1    |  |  |  |                     |
| 7        | 90386-10009       | .BUSH<br>.BUCHA   | 2    |  |  |  |                     |
| 8        | 91690-40018       | .PIN, SPRING<br>.PINO MOLA                                    | 1    |  |  |  |                     |
| 9        | 648-48534-50-4D   | .THROTTLE LEVER, CONTROL<br>.ALAVANCA DO CONTROLE DE ACEL.    | 1    |  |  |  |                     |
| 10       | 97595-06512       | .BOLT, WITH WASHER<br>.PARAFUSO COM ARRUELA                   | 1    |  |  |  |                     |
| 11       | 689-48532-51      | .BRACKET, REMOTE CONTROL 2<br>.SUPPORTO CONTROLE REMOTO       | 1    |  |  |  |                     |
| 12       | 97595-06516       | .BOLT, WITH WASHER<br>.PARAFUSO COM ARRUELA                   | 1    |  |  |  |                     |
| 13       | 689-48531-51      | .BRACKET, REMOTE CONTROL 1<br>.SUPPORTO CONTROLE REMOTO       | 1    |  |  |  |                     |
| 14       | 97595-06516       | .BOLT, WITH WASHER<br>.PARAFUSO COM ARRUELA                   | 1    |  |  |  |                     |
| 15       | 648-48340-50      | .CABLE END ASSY<br>.TERMINAL DO CONTROLE 2                    | 1    |  |  |  |                     |
| 16       | 617-48361-91      | ..HOOK, CABLE<br>..PINO                                       | 1    |  |  |  |                     |
| 17       | 617-48346-90      | ..CABLE END, REMOTE CONTROL<br>..TERMINAL DO CABO DE CONTROLE | 1    |  |  |  |                     |
| 18       | 91690-30012       | ..PIN, SPRING<br>..PINO MOLA                                  | 1    |  |  |  |                     |
| 19       | 90501-10264       | ..SPRING, COMPRESSION<br>..MOLA DE COMPRESSÃO                 | 1    |  |  |  |                     |
| 20       | 92990-08600       | ..WASHER, PLATE<br>..ARRUELA PLANA                            | 1    |  |  |  |                     |
| 21       | 648-48330-50      | .CABLE END ASSY<br>.TERMINAL DO CABO COMPL.                   | 1    |  |  |  |                     |
| 22       | 617-48331-91      | ..HOOK, CABLE<br>..PINO                                       | 1    |  |  |  |                     |
| 23       | 648-48346-50      | ..CABLE END, REMOTE CONTROL<br>..TERMINAL DO CABO DE CONTROLE | 1    |  |  |  |                     |
| 24       | 91690-30012       | ..PIN, SPRING<br>..PINO MOLA                                  | 1    |  |  |  |                     |
| 25       | 90501-10071       | ..SPRING, COMPRESSION<br>..MOLA DE COMPRESSÃO                 | 1    |  |  |  |                     |
| 26       | 92990-08600       | ..WASHER, PLATE<br>..ARRUELA PLANA                            | 1    |  |  |  |                     |

**FIG. 14 REMO COM ATTACHMENT**

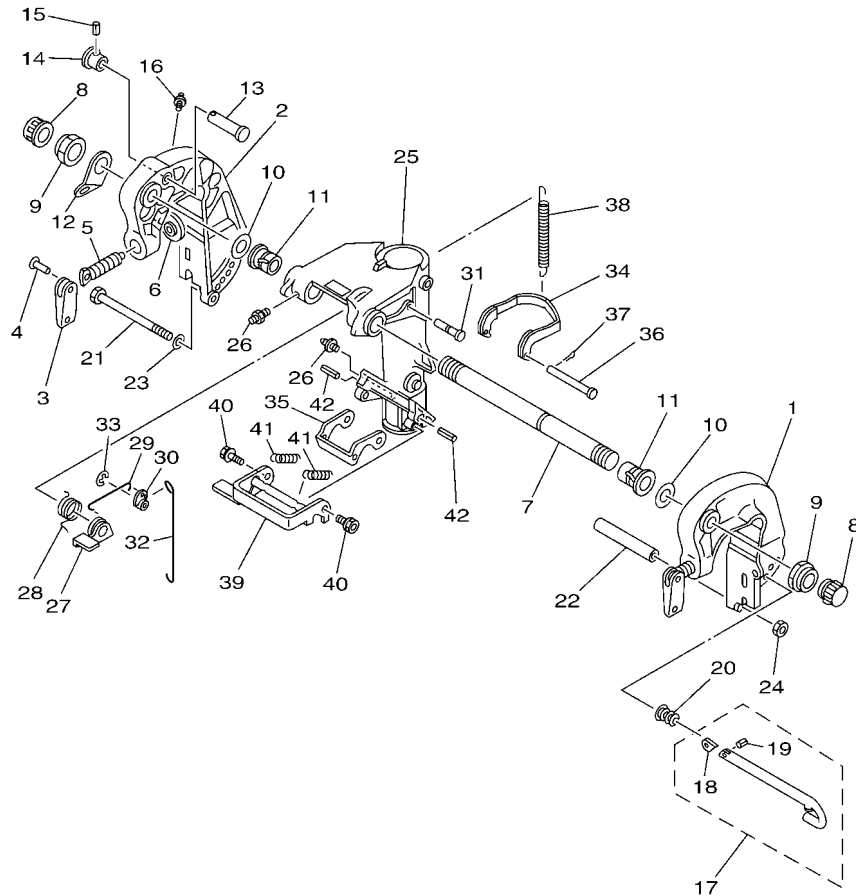
| REF. NO. | PART NO. No. PEÇA | DESCRIPTION DESCRIÇÃO                              | 6FL2 |  |  | REMARKS OBSERVAÇÕES    |
|----------|-------------------|--|------|--|--|------------------------|
| 27       | 700-48510-12      | .STEERING HOOK ASSY<br>.GANCHO DE DIRECAO CONJUNTO | 1    |  |  | ROPE TYPE<br>ROPE TYPE |
| 28       | 689-48511-02      | .HOOK, STEERING<br>.GANCHO DO DIRECIONADOR         | 1    |  |  |                        |
| 29       | 97075-10040       | .BOLT<br>.PARAFUSO                                 | 1    |  |  |                        |
| 30       | 92995-10600       | .WASHER<br>.ARRUELA                                | 1    |  |  |                        |
| 31       | 90185-10027       | .NUT, SELF-LOCKING<br>.PORCA AUTOTRAVANTE          | 1    |  |  |                        |
|          |                   |  |      |  |  |                        |
|          |                   |  |      |  |  |                        |
|          |                   |  |      |  |  |                        |
|          |                   |  |      |  |  |                        |
|          |                   |  |      |  |  |                        |
|          |                   |  |      |  |  |                        |
|          |                   |  |      |  |  |                        |
|          |                   |  |      |  |  |                        |
|          |                   |  |      |  |  |                        |
|          |                   |  |      |  |  |                        |
|          |                   |  |      |  |  |                        |



69RG700-P170

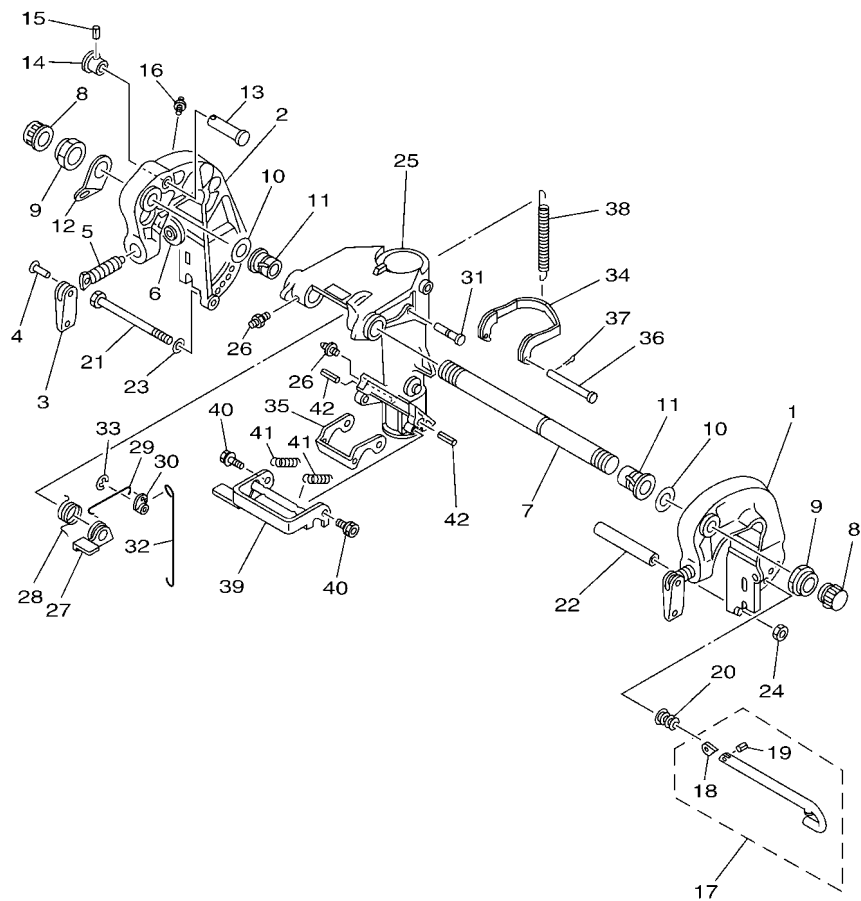
FIG. 15 BRACKET 1

SUPORTE 1



FWD  
69RG700-P180

| REF. NO. | PART NO. No. PEÇA | DESCRIPTION DESCRIÇÃO                                  | 6FL2 |  |  |  | REMARKS OBSERVAÇÕES |
|----------|-------------------|--|------|--|--|--|---------------------|
| 1        | 689-43111-03-4D   | BRACKET, CLAMP 1<br>SUPORTE DA BRACADEIRA 1            | 1    |  |  |  |                     |
| 2        | 689-43112-02-4D   | BRACKET, CLAMP 2<br>SUPORTE DA BRACADEIRA 2            | 1    |  |  |  |                     |
| 3        | 6E0-43118-01      | HANDLE, TRANSOM CLAMP<br>ALAVANCA DE FIXACAO           | 2    |  |  |  |                     |
| 4        | 90243-04M01       | PIN<br>PINO  | 2    |  |  |  |                     |
| 5        | 90149-14030       | SCREW<br>PARAFUSO                                      | 2    |  |  |  |                     |
| 6        | 648-43114-01      | PAD, TRANSOM CLAMP<br>PASTILHA DE TRANSMISSAO          | 2    |  |  |  |                     |
| 7        | 6J8-43131-01      | BOLT, CLAMP BRACKET<br>PARAFUSO DE ACO                 | 1    |  |  |  |                     |
| 8        | 6G5-43145-01      | CAP, CLAMP BRACKET<br>CAPA DA PORCA DA VARETA          | 2    |  |  |  |                     |
| 9        | 90185-22043       | NUT, SELF-LOCKING<br>PORCA AUTOTRAVANTE                | 2    |  |  |  |                     |
| 10       | 90201-22M03       | WASHER, PLATE<br>ARRUELA PLANA                         | 2    |  |  |  |                     |
| 11       | 90386-22M67       | BUSH<br>BUCHA  | 2    |  |  |  |                     |
| 12       | 6J8-43113-01      | PLATE, CLAMP BRACKET<br>PLACA DE SUPORTE DA BRACADEIRA | 1    |  |  |  |                     |
| 13       | 689-43191-00      | SHAFT, STOPPER<br>EIXO LIMITADOR                       | 1    |  |  |  |                     |
| 14       | 689-43192-01      | KNOB, STOPPER<br>BOTAO LIMITADOR                       | 1    |  |  |  |                     |
| 15       | 91690-30016       | PIN, SPRING<br>PINO MOLA                               | 1    |  |  |  |                     |
| 16       | 93700-06M03       | NIPPLE, GREASE<br>NIPLE DE GRAXA                       | 1    |  |  |  |                     |
| 17       | 689-43160-00      | TILT ROD ASSY<br>BARRA INCLINADA CONJ                  | 1    |  |  |  |                     |
| 18       | 689-43165-00      | PLATE, TILT LOCK<br>PLACA DA BARRA INCLINADA           | 1    |  |  |  |                     |
| 19       | 91690-30008       | PIN, SPRING<br>PINO MOLA                               | 1    |  |  |  |                     |
| 20       | 90502-10M07       | SPRING, CONICAL<br>MOLA CONICA                         | 1    |  |  |  |                     |
| 21       | 90101-08339       | BOLT<br>PARAFUSO                                       | 1    |  |  |  |                     |
| 22       | 90387-09019       | COLLAR<br>ESPACADOR                                    | 1    |  |  |  |                     |
| 23       | 92990-08600       | WASHER, PLATE<br>ARRUELA PLANA                         | 1    |  |  |  |                     |
| 24       | 95380-08600       | NUT<br>PORCA   | 1    |  |  |  |                     |
| 25       | 689-43311-03-4D   | BRACKET, SWIVEL 1<br>SUPORTE DO EIXO GIRATORIO         | 1    |  |  |  |                     |
| 26       | 93700-06M03       | NIPPLE, GREASE<br>NIPLE DE GRAXA                       | 3    |  |  |  |                     |
| 27       | 689-43631-10      | LEVER, TILT<br>ALAVANCA DE INCLINACAO                  | 1    |  |  |  |                     |

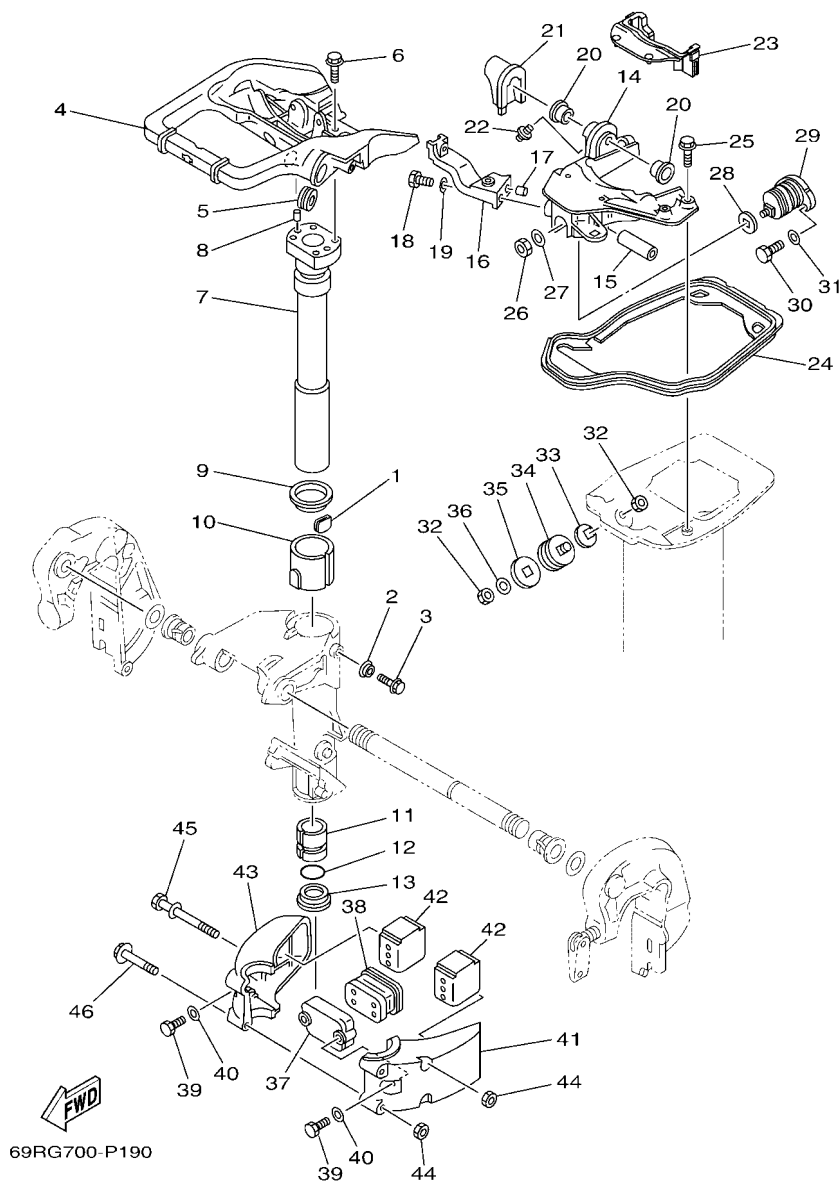


69RG700-P180

FIG. 15 BRACKET 1

SUPORTE 1

| REF. NO. | PART NO. No. PEÇA | DESCRIPTION DESCRIÇÃO                              | 6FL2 |  |  |  | REMARKS OBSERVAÇÕES |
|----------|-------------------|--|------|--|--|--|---------------------|
| 28       | 689-43643-00      | SPRING<br>MOLA                                     | 1    |  |  |  |                     |
| 29       | 689-43616-00      | ROD, TILT LOCK<br>HASTE DE FIXADOR DE INCLINACAO   | 1    |  |  |  |                     |
| 30       | 648-43642-00      | LEVER, TILT 1<br>ALAVANCA DE INCLINACAO 1          | 1    |  |  |  |                     |
| 31       | 90249-06M22       | PIN<br>PINO  | 1    |  |  |  |                     |
| 32       | 648-43617-00      | ROD, TILT LOCK<br>HASTE DE FIXADOR DE INCLINACAO   | 1    |  |  |  |                     |
| 33       | 99080-05600       | CIRCLIP<br>ANEL TRAVA                              | 1    |  |  |  |                     |
| 34       | 689-43614-01      | PLATE, TILT LOCK<br>PLACA DE FIXADOR DE INCLINACAO | 1    |  |  |  |                     |
| 35       | 648-43615-00      | PLATE, TILT LOCK<br>PLACA DE FIXADOR DE INCLINACAO | 1    |  |  |  |                     |
| 36       | 90240-05047       | PIN, CLEVIS<br>PINO                                | 1    |  |  |  |                     |
| 37       | 91490-16010       | PIN. COTTER<br>CONTRAPINO                          | 1    |  |  |  |                     |
| 38       | 90506-30M27       | SPRING, TENSION<br>MOLA DE TENSAO                  | 1    |  |  |  |                     |
| 39       | 689-43681-10      | LEVER, SHALLOW WATER DRIVE 1<br>ALAVANCA           | 1    |  |  |  |                     |
| 40       | 90109-06M18       | BOLT<br>PARAFUSO                                   | 2    |  |  |  |                     |
| 41       | 90506-16M17       | SPRING, TENSION<br>MOLA DE TENSAO                  | 2    |  |  |  |                     |
| 42       | 91690-40035       | PIN, SPRING<br>PINO MOLA                           | 2    |  |  |  |                     |



69RG700-P190

FIG. 16 BRACKET 2

SUPORTE 2

| REF. NO. | PART NO. No. PEÇA | DESCRIPTION DESCRIÇÃO                              | 6FL2 |  |  |  | REMARKS OBSERVAÇÕES |
|----------|-------------------|--|------|--|--|--|---------------------|
| 1        | 648-42528-00      | PLATE, FRICTION<br>PLACA DE FRICCAO                | 1    |  |  |  |                     |
| 2        | 689-43373-01      | SEAL, DAMPER<br>RETENTOR DE BORRACHA               | 1    |  |  |  |                     |
| 3        | 90105-06M18       | BOLT, FLANGE<br>PARAFUSO FLANGE                    | 1    |  |  |  |                     |
| 4        | 69P-42511-00-4D   | BRACKET, STEERING<br>SUPORTE DIRECIONAL            | 1    |  |  |  |                     |
| 5        | 90480-29045       | GROMMET<br>ILHO DE BORRACHA                        | 1    |  |  |  |                     |
| 6        | 90105-06M07       | BOLT, FLANGE<br>PARAFUSO FLANGE                    | 4    |  |  |  |                     |
| 7        | 689-42521-00-94   | SHAFT, STEERING PIVOT<br>EIXO PIVO DO DIRECIONADOR | 1    |  |  |  |                     |
| 8        | 93608-12063       | PIN, DOWEL<br>PINO                                 | 2    |  |  |  |                     |
| 9        | 90209-47016       | WASHER<br>ARRUELA                                  | 1    |  |  |  |                     |
| 10       | 90386-47M22       | BUSH<br>BUCHA                                      | 1    |  |  |  |                     |
| 11       | 90386-38090       | BUSH<br>BUCHA                                      | 1    |  |  |  |                     |
| 12       | 93210-37160       | O-RING<br>ANEL DE BORRACHA                         | 1    |  |  |  |                     |
| 13       | 90386-38022       | BUSH<br>BUCHA                                      | 1    |  |  |  |                     |
| 14       | 69P-44518-00-CA   | BRACKET COMP.<br>SUPORTE COMPLETO                  | 1    |  |  |  |                     |
| 15       | 90387-10M39       | COLLAR<br>ESPACADOR                                | 1    |  |  |  |                     |
| 16       | 648-44519-00      | BRACKET<br>SUPORTE                                 | 1    |  |  |  |                     |
| 17       | 93606-12019       | PIN, DOWEL<br>PINO GUIA                            | 1    |  |  |  |                     |
| 18       | 97095-06018       | BOLT<br>PARAFUSO                                   | 1    |  |  |  |                     |
| 19       | 92995-06600       | WASHER<br>ARRUELA                                  | 1    |  |  |  |                     |
| 20       | 90381-12M01       | BUSH, SOLID<br>BUCHA SOLIDA                        | 2    |  |  |  |                     |
| 21       | 689-42718-00      | RUBBER, SEAL 3<br>BORRACHA DE VEDACAO 3            | 1    |  |  |  |                     |
| 22       | 93700-06M03       | NIPPLE, GREASE<br>NIPLE DE GRAXA                   | 1    |  |  |  |                     |
| 23       | 69P-42717-00      | RUBBER, SEAL 2<br>BORRACHA DE VEDACAO 2            | 1    |  |  |  |                     |
| 24       | 69P-42716-00      | RUBBER, SEAL 1<br>BORRACHA DE VEDACAO 1            | 1    |  |  |  |                     |
| 25       | 90105-06M08       | BOLT, FLANGE<br>PARAFUSO FLANGE                    | 4    |  |  |  |                     |
| 26       | 90170-10M42       | NUT<br>PORCA                                       | 1    |  |  |  |                     |
| 27       | 92990-10200       | WASHER, PLAIN<br>ARRUELA PLANA                     | 1    |  |  |  |                     |

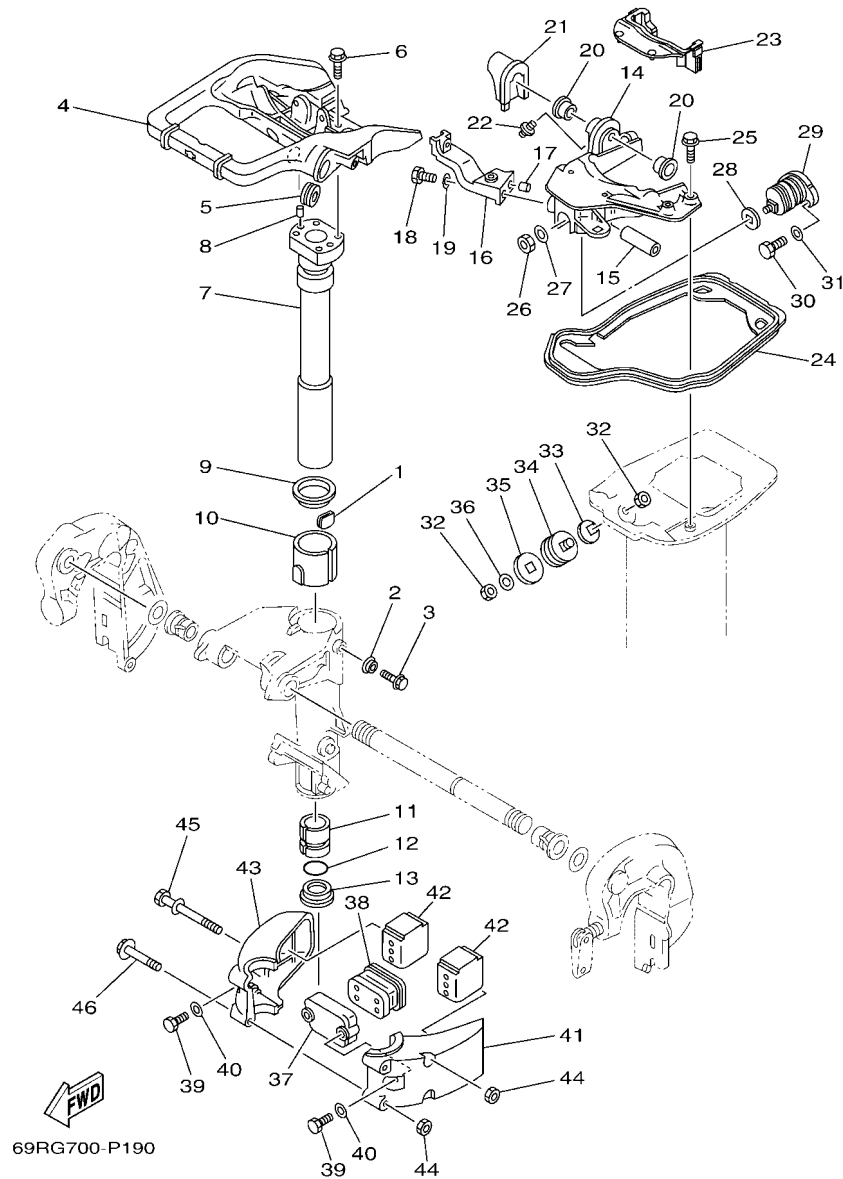


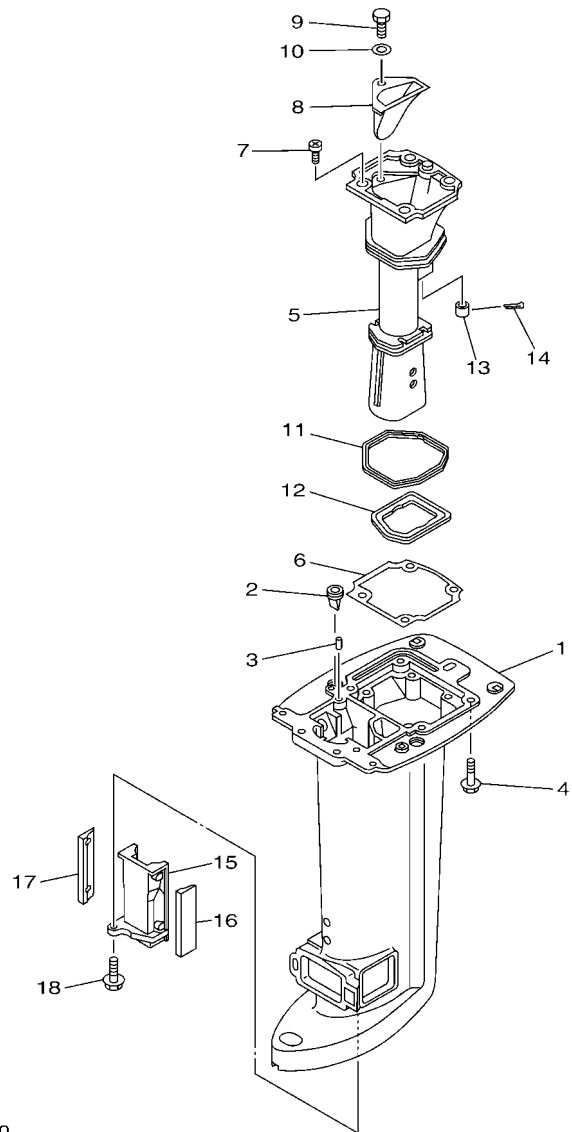
FIG. 16 BRACKET 2

SUPOORTE 2

| REF. NO. | PART NO. No. PEÇA | DESCRIPTION DESCRIÇÃO   | 6FL2 |  |  |  | REMARKS OBSERVAÇÕES |
|----------|-------------------|---|------|--|--|--|---------------------|
| 28       | 648-44591-A0      | GASKET<br>GASKETA   | 1    |  |  |  |                     |
| 29       | 689-44516-00      | MOUNT DAMPER, UPPER FRONT<br>AMORTIZADOR SUPERIOR               | 1    |  |  |  |                     |
| 30       | 97095-06020       | BOLT<br>PARAFUSO  | 2    |  |  |  |                     |
| 31       | 92995-06600       | WASHER<br>ARRUELA   | 2    |  |  |  |                     |
| 32       | 90170-10M42       | NUT<br>PORCA  | 4    |  |  |  |                     |
| 33       | 648-44591-A0      | GASKET<br>GASKETA   | 2    |  |  |  |                     |
| 34       | 664-44514-00      | MOUNT DAMPER, UPPER SIDE<br>AMORTIZADOR SUPERIOR                | 2    |  |  |  |                     |
| 35       | 664-44591-A0      | GASKET<br>GASKETA   | 2    |  |  |  |                     |
| 36       | 92990-10200       | WASHER, PLAIN<br>ARRUELA PLANA                                  | 2    |  |  |  |                     |
| 37       | 689-44553-00      | COVER, LOWER MOUNT<br>COBERTURA AMORTIZADORA INFE.              | 1    |  |  |  |                     |
| 38       | 689-44557-00      | MOUNT DAMPER, LOWER FRONT<br>AMORTIZADOR INFERIOR               | 1    |  |  |  |                     |
| 39       | 97075-08025       | BOLT<br>PARAFUSO  | 2    |  |  |  |                     |
| 40       | 92995-08600       | WASHER<br>ARRUELA   | 2    |  |  |  |                     |
| 41       | 689-44551-01-4D   | HOUSING, LOWER MOUNT RUBBER 1<br>ALOJAMENTO DO SUPORTE INFERIOR | 1    |  |  |  |                     |
| 42       | 689-44555-00      | MOUNT DAMPER, LOWER SIDE<br>AMORTIZADOR INFERIOR                | 2    |  |  |  |                     |
| 43       | 689-44552-01-4D   | HOUSING, LOWER MOUNT RUBBER 2<br>ALOJAMENTO DO SUPORTE INFERIOR | 1    |  |  |  |                     |
| 44       | 95380-08600       | NUT<br>PORCA  | 4    |  |  |  |                     |
| 45       | 90119-08M03       | BOLT, WITH WASHER<br>PARAFUSO COM ARRUELA                       | 2    |  |  |  |                     |
| 46       | 97595-08565       | BOLT, WITH WASHER<br>PARAFUSO COM ARRUELA                       | 2    |  |  |  |                     |

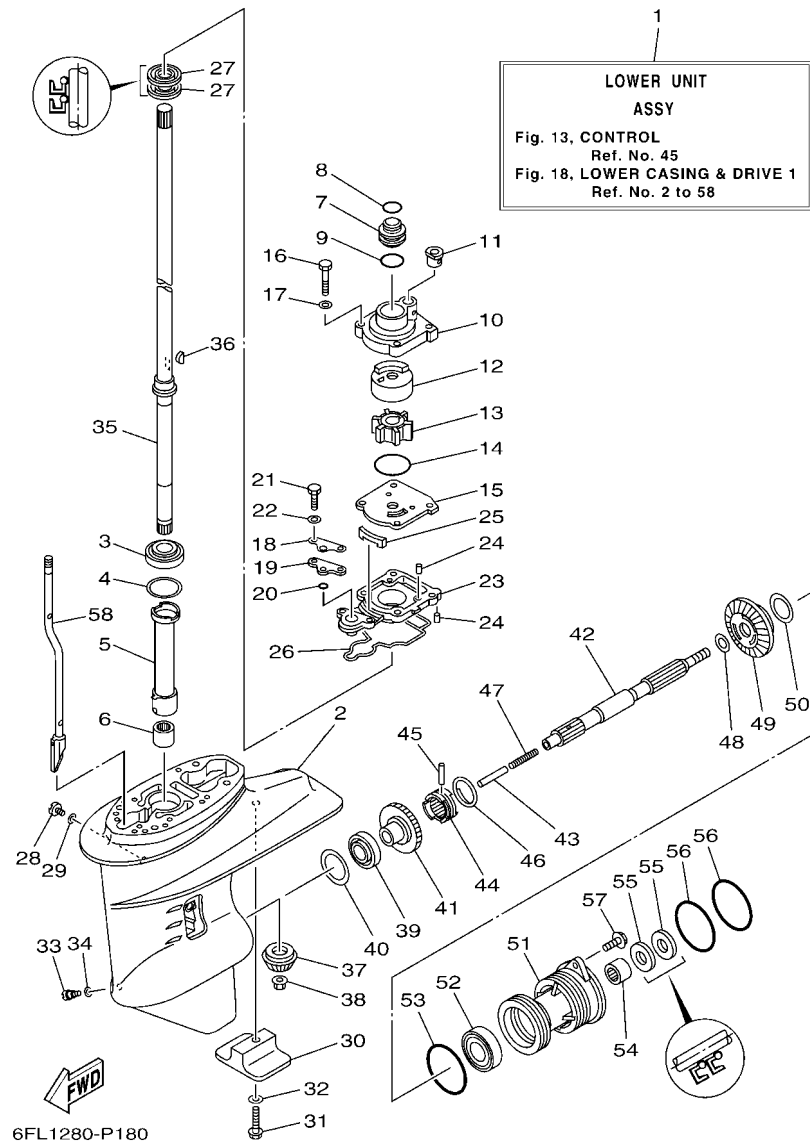
FIG. 17 UPPER CASING

CAPA INFERIOR



  
69UD280-L160

| REF. NO. | PART NO. No. PEÇA | DESCRIPTION DESCRIÇÃO                                    | 6FL2 |  |  |  | REMARKS OBSERVAÇÕES |
|----------|-------------------|--|------|--|--|--|---------------------|
| 1        | 69P-45111-00-4D   | CASING, UPPER<br>CAIXA SUPERIOR                          | 1    |  |  |  |                     |
| 2        | 65W-42717-00      | RUBBER, SEAL 2<br>BORRACHA DE VEDACAO 2                  | 2    |  |  |  |                     |
| 3        | 93606-12019       | PIN, DOWEL<br>PINO GUIA                                  | 2    |  |  |  |                     |
| 4        | 97575-08530       | BOLT, WITH WASHER<br>PARAFUSO COM ARRUELA                | 6    |  |  |  |                     |
| 5        | 69P-41131-01-CA   | MANIFOLD, EXT. 1<br>TUBO MULTIPLO DE ESCAPE 1            | 1    |  |  |  |                     |
| 6        | 69P-41134-A0      | GASKET, EXHAUST MANIFOLD<br>GAXETA DO MULTIPLO DE ESCAPE | 1    |  |  |  |                     |
| 7        | 97880-06016       | SCREW, PAN HEAD<br>PARAFUSO                              | 4    |  |  |  |                     |
| 8        | 69P-41137-00-CA   | GUIDE, EXHAUST<br>GUIA DO ESCAPE                         | 1    |  |  |  |                     |
| 9        | 97095-08020       | BOLT<br>PARAFUSO   | 1    |  |  |  |                     |
| 10       | 92995-08600       | WASHER<br>ARRUELA  | 1    |  |  |  |                     |
| 11       | 69P-41138-00      | SEAL, EXT. 1<br>VEDACAO DO ESCAPE 1                      | 1    |  |  |  |                     |
| 12       | 69P-41139-00      | SEAL, EXT. 2<br>VEDACAO DO ESCAPE 2                      | 1    |  |  |  |                     |
| 13       | 6A8-41135-00      | GASKET, EXHAUST MANIFOLD<br>GAXETA DO MULTIPLO DE ESCAPE | 1    |  |  |  |                     |
| 14       | 91490-30025       | PIN, COTTER<br>CONTRAPINO                                | 1    |  |  |  |                     |
| 15       | 69P-47467-00-CA   | PLATE, GUIDE<br>GUIA DA PLACA DA RABETA                  | 1    |  |  |  |                     |
| 16       | 69P-45127-10      | SEAL<br>RETENTOR DE BORRACHA                             | 1    |  |  |  |                     |
| 17       | 69P-45128-10      | SEAL 2<br>RETENTOR                                       | 1    |  |  |  |                     |
| 18       | 90119-06024       | BOLT, WITH WASHER<br>PARAFUSO COM ARRUELA                | 1    |  |  |  |                     |



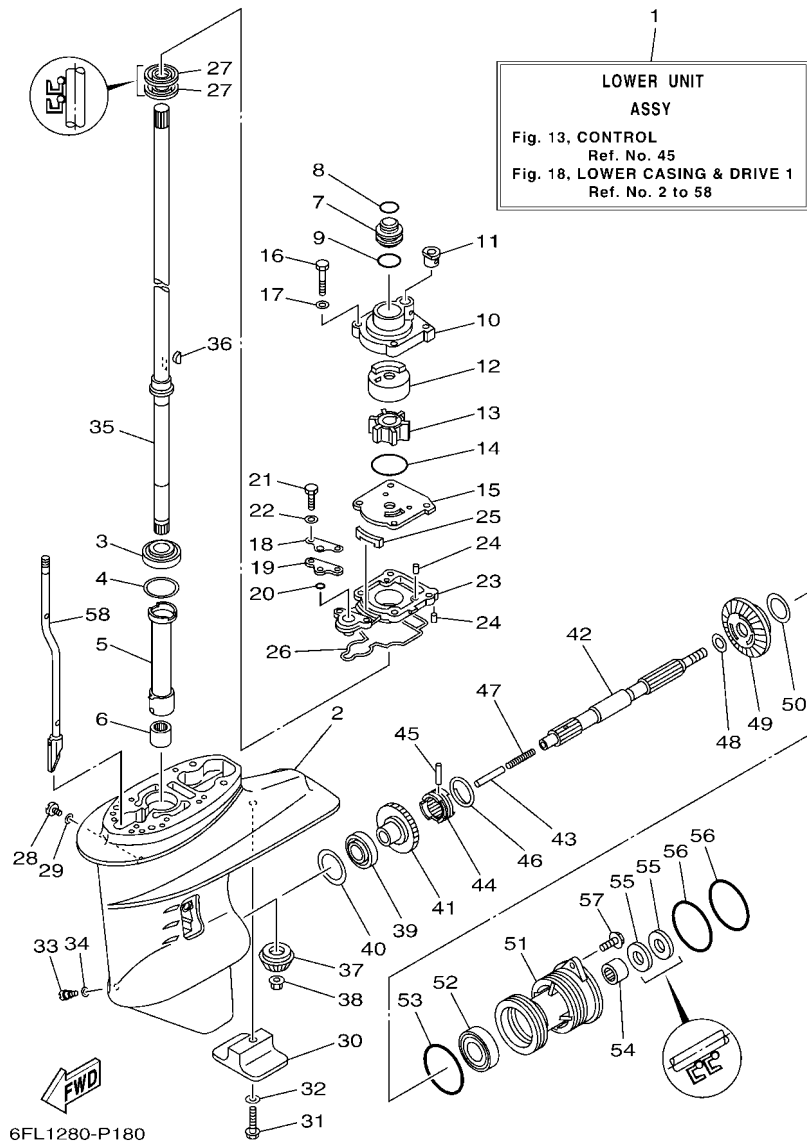
6FL1280-P180

FIG. 18 LOWER CASING & DRIVE 1

CARCACA INF. E TRANSMISSAO 1

| REF. NO. | PART NO. No. PEÇA | DESCRIPTION DESCRIÇÃO                                  | 6FL2 |  |  | REMARKS OBSERVAÇÕES |
|----------|-------------------|--|------|--|--|---------------------|
| 1        | 69P-45300-03-8D   | LOWER UNIT ASSY<br>UNIDADE DA RABETA INFERIOR CJ.      | 1    |  |  |                     |
| 2        | 61N-45311-02-4D   | CASING, LOWER<br>RABETA INFERIOR                       | 1    |  |  |                     |
| 3        | 93332-000W5       | BEARING<br>ROLAMENTO                                   | 1    |  |  |                     |
| 4        | 61N-45587-00      | SHIM (T:0.7MM)<br>CALCO (T:0.7MM)                      | 1    |  |  | UR                  |
|          | 61N-45587-10      | SHIM (T:1.0MM)<br>CALCO (T:1.0MM)                      | 1    |  |  | UR                  |
|          | 61N-45587-20      | SHIM (T:1.1MM)<br>CALCO (T:1.1MM)                      | 1    |  |  | UR                  |
|          | 61N-45587-30      | SHIM (T:1.2MM)<br>CALCO (T:1.2MM)                      | 1    |  |  | UR                  |
|          | 61N-45587-40      | SHIM (T:1.3MM)<br>CALCO (T:1.3MM)                      | 1    |  |  | UR                  |
|          | 61N-45587-50      | SHIM (T:1.4MM)<br>CALCO (T:1.4MM)                      | 1    |  |  | UR                  |
|          | 61N-45587-60      | SHIM (T:1.5MM)<br>CALCO (T:1.5MM)                      | 1    |  |  | UR                  |
|          | 61N-45587-70      | SHIM (T:1.6MM)<br>CALCO (T:1.6MM)                      | 1    |  |  | UR                  |
| 5        | 61N-45536-00      | SLEEVE, DRIVE SHAFT<br>PROTECTOR DO EIXO DE DIRECIONAL | 1    |  |  |                     |
| 6        | 93315-220V7       | BEARING<br>ROLAMENTO                                   | 1    |  |  |                     |
| 7        | 61N-44362-00      | TUBE, WATER 2<br>TUBO DE AGUA 2                        | 1    |  |  |                     |
| 8        | 93210-22164       | O-RING<br>ANEL DE BORRACHA                             | 1    |  |  |                     |
| 9        | 93210-26130       | O-RING<br>ANEL DE BORRACHA                             | 1    |  |  |                     |
| 10       | 69P-44311-01      | HOUSING, WATER PUMP<br>ALOJAMENTO DA BOMBA D'AGUA      | 1    |  |  |                     |
| 11       | 6L2-44367-00      | DAMPER, WATER SEAL 3<br>AMORTIZADOR DE BORRACHA 3      | 1    |  |  |                     |
| 12       | 69P-44322-40      | INSERT, CARTRIDGE<br>INSERTO DA BOMBA D'AGUA           | 1    |  |  | FOR CHROMATE        |
| 13       | 6H4-44352-02      | IMPELLER<br>IMPULSOR                                   | 1    |  |  | FOR CHROMATE        |
| 14       | 93210-45161       | O-RING<br>ANEL DE BORRACHA                             | 1    |  |  |                     |
| 15       | 61N-44323-40      | OUTER PLATE, CARTRIDGE<br>PLACA DA EXTERNA DA BOMBA    | 1    |  |  | FOR CHROMATE        |
| 16       | 97095-06040       | BOLT<br>PARAFUSO                                       | 4    |  |  |                     |
| 17       | 92995-06600       | WASHER<br>ARRUELA                                      | 4    |  |  |                     |
| 18       | 61N-44176-00      | BRACKET<br>SUPORTE                                     | 1    |  |  |                     |
| 19       | 61N-45321-00      | PLATE<br>PLACA   | 1    |  |  |                     |
| 20       | 93210-06ME6       | O-RING<br>ANEL DE BORRACHA                             | 1    |  |  |                     |





6FL1280-P180

FIG. 18 LOWER CASING & DRIVE 1

CARACA INF. E TRANSMISSAO 1

| REF. NO.     | PART NO. No. PEÇA                 | DESCRIPTION DESCRIÇÃO                              | 6FL2 |  |  |  | REMARKS OBSERVAÇÕES |
|--------------|-----------------------------------|--|------|--|--|--|---------------------|
| 21           | 97095-06025                       | BOLT<br>PARAFUSO                                   | 2    |  |  |  |                     |
| 22           | 92995-06600                       | WASHER<br>ARRUELA                                  | 2    |  |  |  |                     |
| 23           | 61N-45331-00-CA                   | HOUSING, BEARING<br>ALOJAMENTO DO ROLAMENTO        | 1    |  |  |  |                     |
| 24           | 93604-10M03                       | PIN, DOWEL<br>PINO GUIA                            | 3    |  |  |  |                     |
| 25           | 61N-45127-00                      | SEAL<br>RETENTOR DE BORRACHA                       | 1    |  |  |  |                     |
| 26           | 61N-45315-00                      | PACKING, LOWER CASING<br>GAXETA DA RABETA INFERIOR | 1    |  |  |  |                     |
| 27           | 93101-22067                       | OIL SEAL<br>RETENTOR DE OLEO                       | 2    |  |  |  |                     |
| 28           | 90340-08002                       | PLUG, STRAIGHT SCREW<br>TAMPAO DO DRENO            | 1    |  |  |  |                     |
| 29           | 90430-08003                       | GASKET<br>GAXETA                                   | 1    |  |  |  |                     |
| 30           | 61N-45251-01                      | ANODE<br>ANODO                                     | 1    |  |  |  |                     |
| 31           | 95895-06035                       | BOLT, FLANGE<br>PARAFUSO FLANGE                    | 1    |  |  |  |                     |
| 32           | 92990-06300                       | WASHER, INTERNAL TOOTH<br>ARRUELA                  | 1    |  |  |  |                     |
| 33           | 688-45341-10                      | PLUG, DRAIN<br>TAMPAO DE ESGOTO                    | 1    |  |  |  |                     |
| 34           | 90430-08003                       | GASKET<br>GAXETA                                   | 1    |  |  |  |                     |
| 35           | 61N-45510-00                      | DRIVE SHAFT ASSY<br>EIXO DE DIRECIONAL COMPL.      | 1    |  |  |  |                     |
| 36           | 90280-03M03                       | KEY, WOODRUFF<br>CHAVETA MEIA LUA                  | 1    |  |  |  |                     |
| 37           | 61N-45551-00                      | PINION (13T)<br>PINHAO (13D)                       | 1    |  |  |  |                     |
| 38           | 90179-10M14                       | NUT<br>PORCA                                       | 1    |  |  |  |                     |
| 39           | 93332-00005                       | BEARING<br>ROLAMENTO                               | 1    |  |  |  |                     |
| 40           | 6L2-45567-00                      | SHIM (T:1.0MM)<br>CALCO (T:1.0MM)                  | 1    |  |  |  | UR<br>UR            |
| 6L2-45567-10 | SHIM (T:1.1MM)<br>CALCO (T:1.1MM) |  | 1    |  |  |  | UR<br>UR            |
| 6L2-45567-20 | SHIM (T:1.2MM)<br>CALCO (T:1.2MM) |  | 1    |  |  |  | UR<br>UR            |
| 6L2-45567-30 | SHIM (T:1.3MM)<br>CALCO (T:1.3MM) |  | 1    |  |  |  | UR<br>UR            |
| 6L2-45567-40 | SHIM (T:1.4MM)<br>CALCO (T:1.4MM) |  | 1    |  |  |  | UR<br>UR            |
| 41           | 61N-45560-10                      | GEAR 1 (27T)<br>ENGRENAGEM (27D)                   | 1    |  |  |  |                     |
| 42           | 65W-45611-00                      | SHAFT, PROPELLER<br>EIXO DA HELICE                 | 1    |  |  |  |                     |
| 43           | 648-45635-00                      | PLUNGER, SHIFT<br>ACIONADOR DE MUDANCA             | 1    |  |  |  |                     |

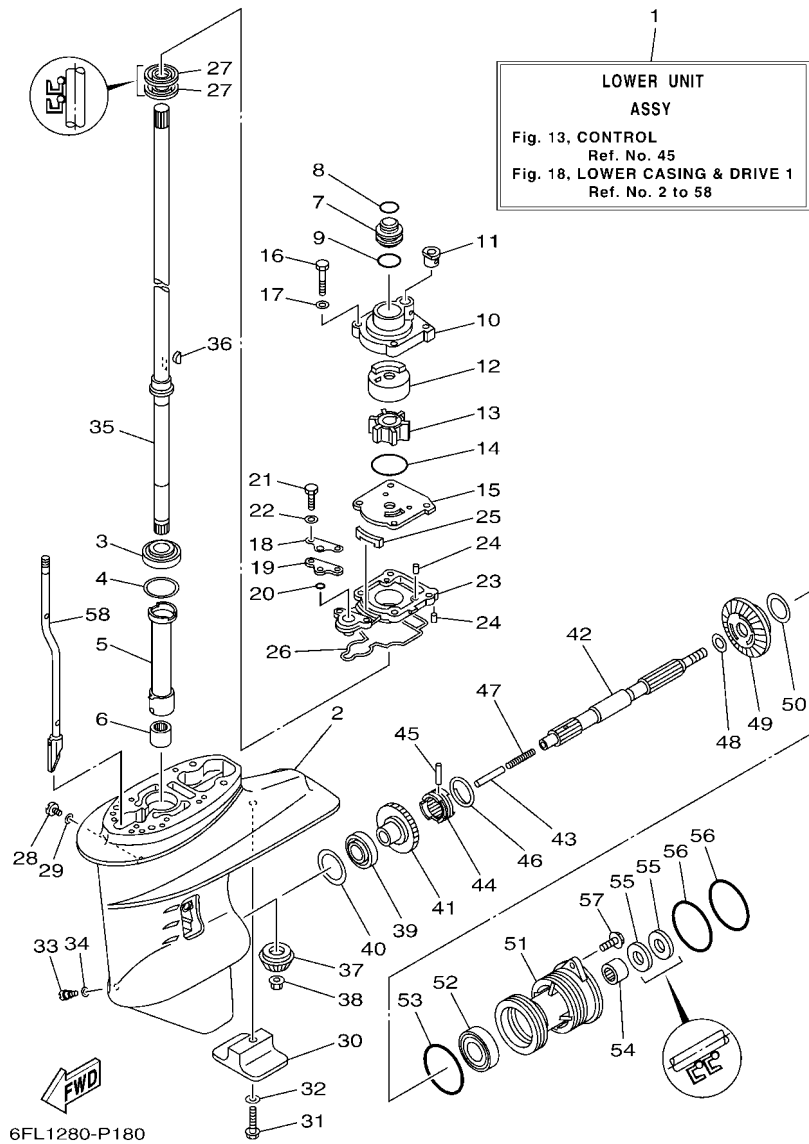


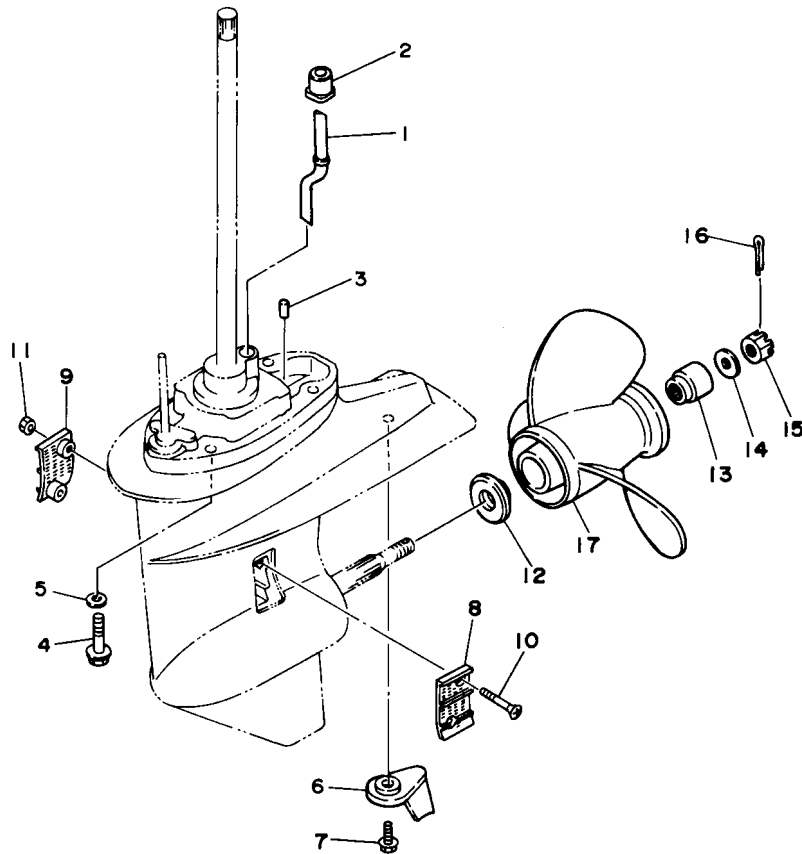
FIG. 18 LOWER CASING & DRIVE 1

CARACA INF. E TRANSMISSAO 1

| REF. NO. | PART NO. No. PEÇA | DESCRIPTION DESCRIÇÃO                        | 6FL2 |  |  |  | REMARKS OBSERVAÇÕES |
|----------|-------------------|--|------|--|--|--|---------------------|
| 44       | 664-45631-04      | CLUTCH, DOG<br>ENGATE DA ENGRENAGEM          | 1    |  |  |  |                     |
| 45       | 90250-05010       | PIN, STRAIGHT<br>PINO DIRECTO                | 1    |  |  |  |                     |
| 46       | 648-45633-00      | RING, CROSS PIN<br>ANEL DE FIXACAO DO PINHAO | 1    |  |  |  |                     |
| 47       | 90501-10065       | SPRING, COMPRESSION<br>MOLA DE COMPRESSAO    | 1    |  |  |  |                     |
| 48       | 90201-20417       | WASHER, PLATE<br>ARRUELA PLANA               | 1    |  |  |  |                     |
| 49       | 61N-45571-00      | GEAR 2 (27T)<br>ENGRENAGEM (27D)             | 1    |  |  |  |                     |
| 50       | 6L2-45577-00      | SHIM (T:1.0MM)<br>CALCO (T:1.0MM)            | 1    |  |  |  | UR                  |
|          | 6L2-45577-10      | SHIM (T:1.1MM)<br>CALCO (T:1.1MM)            | 1    |  |  |  | UR                  |
|          | 6L2-45577-20      | SHIM (T:1.2MM)<br>CALCO (T:1.2MM)            | 1    |  |  |  | UR                  |
|          | 6L2-45577-30      | SHIM (T:1.3MM)<br>CALCO (T:1.3MM)            | 1    |  |  |  | UR                  |
| 51       | 61N-45361-01-4D   | CAP, LOWER CASING<br>CAPA DA RABETA INFERIOR | 1    |  |  |  |                     |
| 52       | 93306-00612       | BEARING<br>ROLAMENTO                         | 1    |  |  |  |                     |
| 53       | 93210-64ME7       | O-RING<br>ANEL DE BORRACHA                   | 1    |  |  |  |                     |
| 54       | 93315-22004       | BEARING<br>ROLAMENTO                         | 1    |  |  |  |                     |
| 55       | 93101-20M07       | OIL SEAL<br>RETENTOR DE OLEO                 | 2    |  |  |  |                     |
| 56       | 93210-65M50       | O-RING<br>ANEL DE BORRACHA                   | 2    |  |  |  |                     |
| 57       | 97575-06520       | BOLT, WITH WASHER<br>PARAFUSO COM ARRUELA    | 2    |  |  |  |                     |
| 58       | 61N-44150-00      | SHIFT CAM ASSY<br>CAME DE MUDANCA CONJ.      | 1    |  |  |  |                     |

FIG. 19 LOWER CASING & DRIVE 2

CARCAÇA INF. E TRANSMISSÃO 2

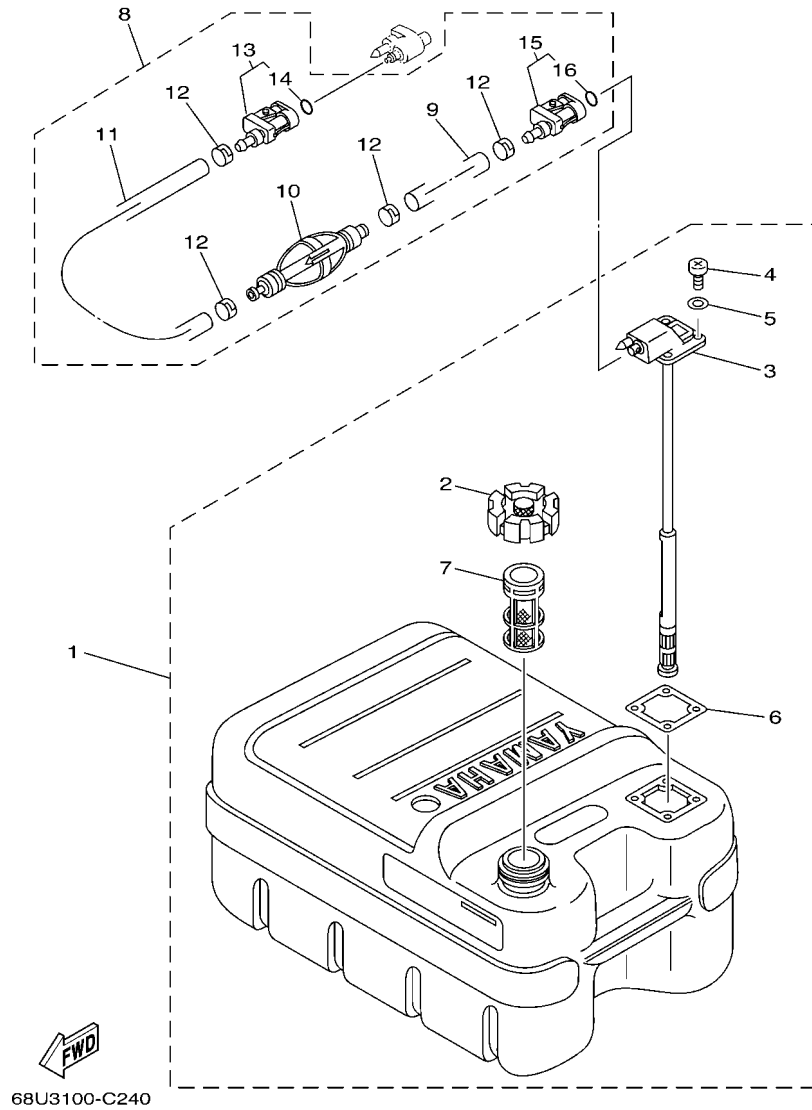


61R0010-4180

| REF. NO. | PART NO. No. PEÇA | DESCRIPTION DESCRIÇÃO   | 6FL2 |  |  |  | REMARKS OBSERVAÇÕES |
|----------|-------------------|---|------|--|--|--|---------------------|
| 1        | 61N-44361-00      | TUBE, WATER 1<br>TUBO DE AGUA 1                               | 1    |  |  |  |                     |
| 2        | 689-44366-00      | DAMPER, WATER SEAL 2<br>AMORTIZADOR DE BORRACHA 2             | 1    |  |  |  |                     |
| 3        | 93606-11M24       | PIN, DOWEL<br>PINO GUIA                                       | 2    |  |  |  |                     |
| 4        | 90105-10M12       | BOLT, FLANGE<br>PARAFUSO FLANGE                               | 4    |  |  |  |                     |
| 5        | 92995-10600       | WASHER<br>ARRUELA   | 4    |  |  |  |                     |
| 6        | 61N-45371-00      | TAB-TRIM<br>ESTABILIZADOR DE DIRECAO                          | 1    |  |  |  |                     |
| 7        | 90119-06M48       | BOLT, WITH WASHER<br>PARAFUSO COM ARRUELA                     | 1    |  |  |  |                     |
| 8        | 6L2-45214-00      | COVER, WATER INLET 1<br>TAMPA DA ENTRADA DE AGUA 1            | 1    |  |  |  |                     |
| 9        | 6L2-45215-00      | COVER, WATER INLET 2<br>TAMPA DA ENTRADA DE AGUA 2            | 1    |  |  |  |                     |
| 10       | 90151-05M05       | SCREW, COUNTERSUNK<br>PARAFUSO TRAMBULADOR                    | 2    |  |  |  |                     |
| 11       | 90185-05002       | NUT, NYLON<br>PORCA AUTOTRAVANTE                              | 2    |  |  |  |                     |
| 12       | 6L2-45987-01      | SPACER 1<br>ESPACADOR 1                                       | 1    |  |  |  |                     |
| 13       | 689-45997-00      | SPACER 2<br>ESPACADOR 2                                       | 1    |  |  |  |                     |
| 14       | 92990-14200       | WASHER, PLAIN<br>ARRUELA PLANA                                | 1    |  |  |  |                     |
| 15       | 90171-14013       | NUT, CASTLE<br>PORCA CASTELO                                  | 1    |  |  |  |                     |
| 16       | 91490-30022       | PIN, COTTER<br>CONTRAPINO                                     | 1    |  |  |  |                     |
| 17       | 664-45941-01      | PROPELLER (3X9-7/8"X9"-F)<br>HELICE (3X9-7/8"X9"-F)           | 1    |  |  |  | UR                  |
|          | 664-45943-01      | PROPELLER (3X9-7/8"X8"-F)<br>HELICE (3X9-7/8"X8"-F)           | 1    |  |  |  | UR                  |
|          | 664-45945-00      | PROPELLER (3X9-7/8"X10-1/2"-F)<br>HELICE (3X9-7/8"X10-1/2"-F) | 1    |  |  |  | UR                  |
|          | 664-45947-01      | PROPELLER (3X9-7/8"X11-1/4"-F)<br>HELICE (3X9-7/8"X11-1/4"-F) | 1    |  |  |  | UR                  |
|          | 664-45949-02      | PROPELLER (3X9-7/8"X13"-F)<br>HELICE (3X9-7/8"X13"-F)         | 1    |  |  |  | UR                  |
|          | 664-45952-00      | PROPELLER (3X9-7/8"X14"-F)<br>HELICE (3X9-7/8"X14"-F)         | 1    |  |  |  | UR                  |
|          | 664-45954-01      | PROPELLER (3X9-7/8"X12"-F)<br>HELICE (3X9-7/8"X12"-F)         | 1    |  |  |  | UR                  |
|          | 62C-45941-00      | PROPELLER (3X9-7/8"X10"-F)<br>HELICE (3X9-7/8"X10"-F)         | 1    |  |  |  | UR                  |

FIG. 20 FUEL TANK

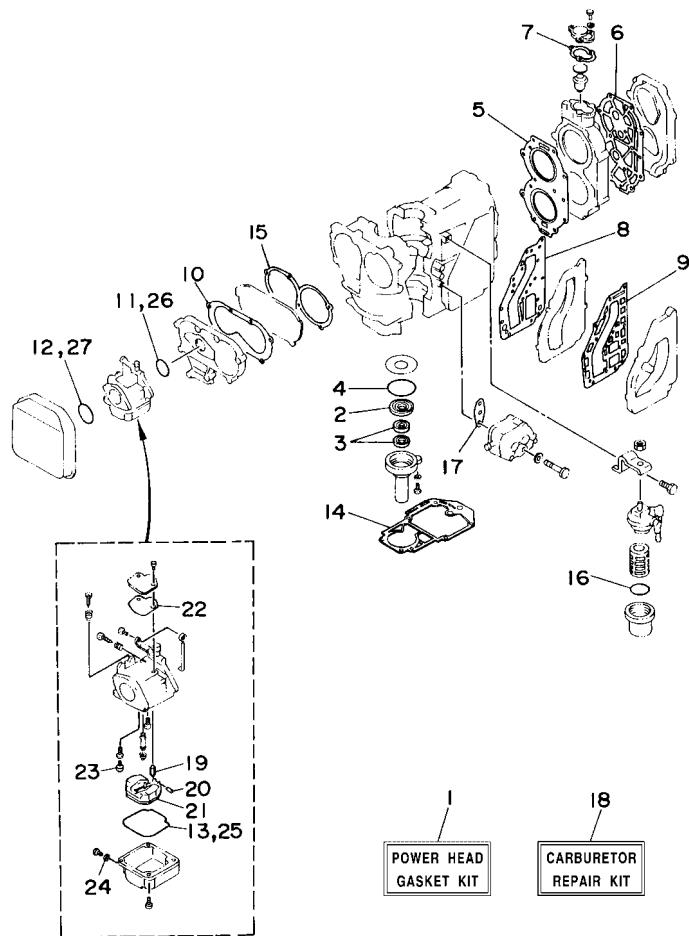
TANQUE DE COMBUSTIVEL



| REF. NO. | PART NO. No. PEÇA | DESCRIPTION DESCRIÇÃO                                     | 6FL2 |  |  |  | REMARKS OBSERVAÇÕES |
|----------|-------------------|---|------|--|--|--|---------------------|
| 1        | 61J-F4201-10      | FUEL TANK ASSY<br>TANQUE DE COMBUSTIVEL CONJ.             | 1    |  |  |  |                     |
| 2        | 6YJ-24610-01      | .CAP ASSY<br>.TAMPA DO TANQUE C.J.                        | 1    |  |  |  |                     |
| 3        | 6YJ-24260-10      | .FUEL METER ASSY<br>.MEDIDOR NIVEL DO COMBUSTIVEL         | 1    |  |  |  |                     |
| 4        | 90157-05M19       | .SCREW, PAN HEAD<br>.PARAFUSO                             | 4    |  |  |  |                     |
| 5        | 6Y1-24329-00      | .SEAL<br>.GUARNICAO                                       | 4    |  |  |  |                     |
| 6        | 6Y1-24268-00      | .GASKET, FUEL METER<br>.GAXETA DO MEDIDOR DO NIVEL        | 1    |  |  |  |                     |
| 7        | 6YJ-24167-00      | .STRAINER<br>.FILTRO                                      | 1    |  |  |  |                     |
| 8        | 61J-24306-04      | FUEL PIPE COMP. 1<br>TUBO DE COMBUSTIVEL COMP. 1          | 1    |  |  |  |                     |
| 9        | 90445-11M06       | .HOSE (L2050)<br>.TUBO (L2050)                            | 1    |  |  |  |                     |
| 10       | 61J-24360-00      | .PRIMER PUMP ASSY<br>.BOMBA PRIMARIA CONJ.                | 1    |  |  |  |                     |
| 11       | 90445-11M05       | .HOSE (L850)<br>.TUBO (L850)                              | 1    |  |  |  |                     |
| 12       | 650-24351-51      | .BAND 1<br>.BRACADEIRA 1                                  | 4    |  |  |  |                     |
| 13       | 6G1-24305-05      | .FUEL PIPE JOINT COMP. 2<br>.JUNCAO TUBO DE COMBUSTIVEL 2 | 1    |  |  |  |                     |
| 14       | 93210-08287       | .O-RING<br>.ANEL DE BORRACHA                              | 1    |  |  |  |                     |
| 15       | 6Y1-24305-06      | .FUEL PIPE JOINT COMP. 2<br>.JUNCAO TUBO DE COMBUSTIVEL 2 | 1    |  |  |  |                     |
| 16       | 93210-08287       | .O-RING<br>.ANEL DE BORRACHA                              | 1    |  |  |  |                     |

FIG. 21 REPAIR KIT 1

KIT DE REPARO 1

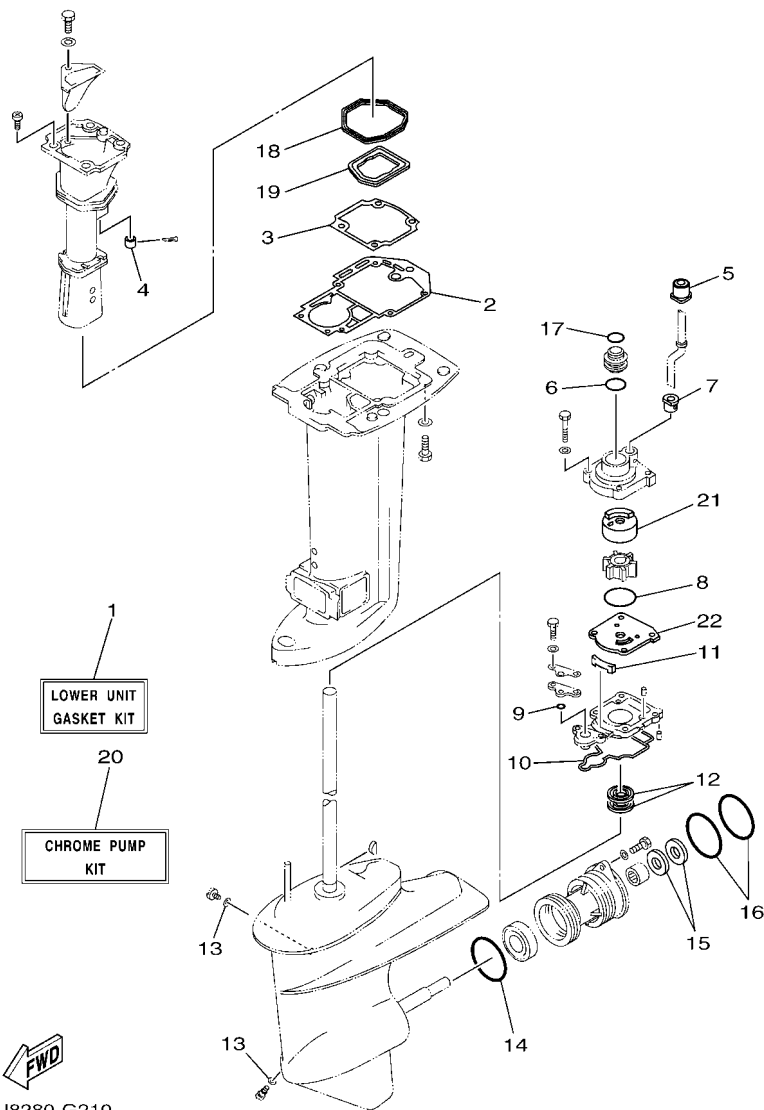


61R0700-4180

| REF. NO. | PART NO. No. PEÇA | DESCRIPTION DESCRIÇÃO   | 6FL2 |  |  |  | REMARKS OBSERVAÇÕES |
|----------|-------------------|---|------|--|--|--|---------------------|
| 1        | 69P-W0001-00      | POWER HEAD GASKET KIT<br>KIT DE GAXETAS DO CABECOTE             | 1    |  |  |  |                     |
| 2        | 93102-25008       | .OIL SEAL<br>.RETENTOR DE OLEO                                  | 1    |  |  |  |                     |
| 3        | 93101-16001       | .OIL SEAL<br>.RETENTOR DE OLEO                                  | 2    |  |  |  |                     |
| 4        | 93210-58M21       | .O-RING<br>.ANEL DE BORRACHA                                    | 1    |  |  |  |                     |
| 5        | 61N-11181-A2      | .GASKET, CYLINDER HEAD 1<br>.GAXETA, CABECOTE DO CILINDRO 1     | 1    |  |  |  |                     |
| 6        | 61T-11193-A1      | .GASKET, HEAD COVER 1<br>.GAXETA DA TAMPA DO CABECOTE 1         | 1    |  |  |  |                     |
| 7        | 655-12414-A1      | .GASKET, COVER<br>.GAXETA DA TAMPA                              | 1    |  |  |  |                     |
| 8        | 6K8-41122-A1      | .GASKET, EXHAUST INNER COVER<br>.GAXETA TAMPA INTERNA DO ESCAPE | 1    |  |  |  |                     |
| 9        | 6K8-41124-A1      | .GASKET, EXHAUST OUTER COVER<br>.GAXETA TAMPA EXTERNA DO ESCAPE | 1    |  |  |  |                     |
| 10       | 648-13645-A0      | .GASKET, MANIFOLD 1<br>.GAXETA DO TUBO MULTIPLO 1               | 1    |  |  |  |                     |
| 11       | 61N-14198-00      | .GASKET<br>.GAXETA  | 1    |  |  |  |                     |
| 12       | 93210-40659       | .O-RING<br>.ANEL DE BORRACHA                                    | 1    |  |  |  |                     |
| 13       | 6L2-14384-00      | .GASKET, FLOAT CHAMBER<br>.GAXETA DA CAMARA DA BOIA             | 1    |  |  |  |                     |
| 14       | 689-45113-A1      | .GASKET, UPPER CASING<br>.GAXETA DA CAIXA SUPERIOR              | 1    |  |  |  |                     |
| 15       | 648-13621-A1      | .GASKET, VALVE SEAT<br>.GAXETA DO ASSENTO DA VALVULA            | 1    |  |  |  |                     |
| 16       | 93210-32738       | .O-RING<br>.ANEL DE BORRACHA                                    | 1    |  |  |  |                     |
| 17       | 650-24431-A0      | .GASKET, FUEL PUMP 1<br>.GAXETA BOMBA DE COMBUSTIVEL 1          | 1    |  |  |  |                     |
| 18       | 61N-W0093-00      | CARBURETOR REPAIR KIT<br>JOGO DE REPARO DO CARBURADOR           | 1    |  |  |  |                     |
| 19       | 61N-14392-00      | .VALVE, NEEDLE<br>.VALVULA DA AGULHA                            | 1    |  |  |  |                     |
| 20       | 6E5-14386-01      | .PIN, FLOAT<br>.PINO DA BOIA                                    | 1    |  |  |  |                     |
| 21       | 6L2-14385-00      | .FLOAT<br>.BOIA   | 1    |  |  |  |                     |
| 22       | 6L2-14399-00      | .GASKET<br>.GAXETA  | 1    |  |  |  |                     |
| 23       | 50M-14355-00      | .PLUG<br>.TAMPAO  | 1    |  |  |  |                     |
| 24       | 6L2-14398-00      | .GASKET<br>.GAXETA  | 1    |  |  |  |                     |
| 25       | 6L2-14384-00      | .GASKET, FLOAT CHAMBER<br>.GAXETA DA CAMARA DA BOIA             | 1    |  |  |  |                     |
| 26       | 61N-14198-00      | .GASKET<br>.GAXETA  | 1    |  |  |  |                     |
| 27       | 93210-40659       | .O-RING<br>.ANEL DE BORRACHA                                    | 1    |  |  |  |                     |

FIG. 22 REPAIR KIT 2

KIT DE REPARO 2



69U8280-G210

| REF. NO. | PART NO. No. PEÇA | DESCRIPTION DESCRIÇÃO                                      | 6FL2 |  |  |  | REMARKS OBSERVAÇÕES |
|----------|-------------------|--|------|--|--|--|---------------------|
| 1        | 69P-W0001-20      | LOWER UNIT GASKET KIT<br>KIT DE GAXETAS UNIDADE INF.       | 1    |  |  |  |                     |
| 2        | 689-45113-A1      | .GASKET, UPPER CASING<br>.GAXETA DA CAIXA SUPERIOR         | 1    |  |  |  |                     |
| 3        | 69P-41134-A0      | .GASKET, EXHAUST MANIFOLD<br>.GAXETA DO MULTIPLO DE ESCAPE | 1    |  |  |  |                     |
| 4        | 6A8-41135-00      | .GASKET, EXHAUST MANIFOLD<br>.GAXETA DO MULTIPLO DE ESCAPE | 1    |  |  |  |                     |
| 5        | 689-44366-00      | .DAMPER, WATER SEAL 2<br>.AMORTIZADOR DE BORRACHA 2        | 1    |  |  |  |                     |
| 6        | 93210-26130       | .O-RING<br>.ANEL DE BORRACHA                               | 3    |  |  |  | UN<br>UN            |
| 7        | 6L2-44367-00      | .DAMPER, WATER SEAL 3<br>.AMORTIZADOR DE BORRACHA 3        | 1    |  |  |  |                     |
| 8        | 93210-45161       | .O-RING<br>.ANEL DE BORRACHA                               | 1    |  |  |  |                     |
| 9        | 93210-06ME6       | .O-RING<br>.ANEL DE BORRACHA                               | 1    |  |  |  |                     |
| 10       | 61N-45315-00      | .PACKING, LOWER CASING<br>.GAXETA DA RABETA INFERIOR       | 1    |  |  |  |                     |
| 11       | 61N-45127-00      | .SEAL<br>.RETENTOR DE BORRACHA                             | 1    |  |  |  |                     |
| 12       | 93101-22067       | .OIL SEAL<br>.RETENTOR DE OLEO                             | 2    |  |  |  |                     |
| 13       | 90430-08003       | .GASKET<br>.GAXETA   | 2    |  |  |  |                     |
| 14       | 93210-64ME7       | .O-RING<br>.ANEL DE BORRACHA                               | 1    |  |  |  |                     |
| 15       | 93101-20M07       | .OIL SEAL<br>.RETENTOR DE OLEO                             | 2    |  |  |  |                     |
| 16       | 93210-65M50       | .O-RING<br>.ANEL DE BORRACHA                               | 2    |  |  |  |                     |
| 17       | 93210-22164       | .O-RING<br>.ANEL DE BORRACHA                               | 1    |  |  |  |                     |
| 18       | 69P-41138-00      | .SEAL, EXT. 1<br>.VEDACAO DO ESCAPE 1                      | 1    |  |  |  |                     |
| 19       | 69P-41139-00      | .SEAL, EXT. 2<br>.VEDACAO DO ESCAPE 2                      | 1    |  |  |  |                     |
| 20       | 69P-W0078-0A      | CHROME PUMP KIT<br>KIT DA BOMBA D'AGUA (CROMO)             | 1    |  |  |  |                     |
| 21       | 69P-44322-40      | .INSERT, CARTRIDGE<br>.INSERTO DA BOMBA D'AGUA             | 1    |  |  |  |                     |
| 22       | 61N-44323-40      | .OUTER PLATE, CARTRIDGE<br>.PLACA DA EXTERNA DA BOMBA      | 1    |  |  |  |                     |

NUMERICAL INDEX  
ÍNDICE NUMÉRICO

| PART NO.<br>No. PEÇA | REF.<br>NO. | PART NO.<br>No. PEÇA | REF.<br>NO. | PART NO.<br>No. PEÇA | REF.<br>NO. | PART NO.<br>No. PEÇA | REF.<br>NO. | PART NO.<br>No. PEÇA | REF.<br>NO. | PART NO.<br>No. PEÇA | REF.<br>NO. |
|----------------------|-------------|----------------------|-------------|----------------------|-------------|----------------------|-------------|----------------------|-------------|----------------------|-------------|
| 61T-11111-01-1S      | 3 - 18      | 646-14212-01         | 6 - 18      | 61T-15770-00         | 8 - 33      | 69P-41137-00-CA      | 17 - 8      | 664-42715-00         | 13 - 23     | 61N-44323-40         | 22 - 22     |
| 61N-11181-A2         | 3 - 20      | 6FL-14301-00         | 6 - 1       | 6H7-15771-01-94      | 8 - 26      | 69P-41138-00         | 17 - 11     | 69P-42716-00         | 16 - 24     | 6H4-44352-02         | 18 - 13     |
|                      | 21 - 5      | 664-14321-01         | 6 - 13      | 6H7-15771-01-94      | 8 - 28      |                      | 22 - 18     | 65W-42717-00         | 17 - 2      | 61N-44361-00         | 19 - 1      |
| 61N-11191-01-1S      | 3 - 21      | 61N-14323-00         | 6 - 19      | 69P-15774-00         | 8 - 36      | 69P-41139-00         | 17 - 12     | 69P-42717-00         | 16 - 23     | 61N-44362-00         | 18 - 7      |
| 61T-11193-A1         | 3 - 22      | 6A0-14325-00         | 7 - 26      | 6F5-15779-02         | 8 - 17      |                      | 22 - 19     | 689-42718-00         | 16 - 21     | 689-44366-00         | 19 - 2      |
|                      | 21 - 6      | 61T-14341-00         | 6 - 9       | 6A0-15789-00         | 8 - 21      | 69P-41213-10         | 13 - 15     | 682-42724-00         | 11 - 15     |                      | 22 - 5      |
| 689-11325-00         | 1 - 2       | 6L2-14342-36         | 6 - 11      | 6YJ-24167-00         | 20 - 7      | 682-41237-00         | 14 - 3      | 689-42725-01         | 11 - 16     | 6L2-44367-00         | 18 - 11     |
|                      | 3 - 16      | 61N-14343-66         | 6 - 10      | 6YJ-24260-10         | 20 - 3      | 662-41237-01         | 13 - 11     | 6AH-42794-70         | 11 - 23     |                      | 22 - 7      |
| 6J8-11325-00         | 1 - 1       | 50M-14355-00         | 6 - 12      | 6Y1-24268-00         | 20 - 6      | 682-41238-01         | 14 - 2      | 6G0-42796-00         | 11 - 5      | 664-44514-00         | 16 - 34     |
|                      | 3 - 12      |                      | 21 - 23     | 6G1-24304-10         | 7 - 1       | 69P-41241-00         | 13 - 17     | 689-42815-00         | 11 - 10     | 689-44516-00         | 16 - 29     |
| 6H3-11327-00-94      | 3 - 13      | 61N-14381-00         | 6 - 2       | 6G1-24305-05         | 20 - 13     | 679-41241-01         | 13 - 13     | 689-42816-00         | 11 - 13     | 69P-44518-00-CA      | 16 - 14     |
| 6H3-11328-00         | 3 - 14      | 677-14383-01         | 6 - 15      | 6Y1-24305-06         | 20 - 15     | 689-41252-01         | 5 - 17      | 689-43111-03-4D      | 15 - 1      | 648-44519-00         | 16 - 16     |
| 676-11372-00         | 3 - 19      | 6L2-14384-00         | 6 - 20      | 61J-24306-04         | 20 - 8      | 61N-41256-00         | 5 - 18      | 689-43112-02-4D      | 15 - 2      | 689-44551-01-4D      | 16 - 41     |
|                      | 3 - 34      |                      | 21 - 13     | 689-24311-00         | 7 - 14      | 661-41262-02         | 5 - 19      | 6J8-43113-01         | 15 - 12     | 689-44552-01-4D      | 16 - 43     |
| 69P-11400-00         | 4 - 1       |                      | 21 - 25     | 6A1-24311-00         | 7 - 31      | 682-41271-01         | 5 - 14      | 648-43114-01         | 15 - 6      | 689-44553-00         | 16 - 37     |
| 69P-11412-00         | 4 - 2       | 6L2-14385-00         | 6 - 5       | 61N-24329-00         | 7 - 2       | 689-41273-00         | 5 - 15      | 6E0-43118-01         | 15 - 3      | 689-44555-00         | 16 - 42     |
| 61N-11422-00         | 4 - 3       |                      | 21 - 21     | 6Y1-24329-00         | 20 - 5      | 6J8-41274-00         | 5 - 16      | 6J8-43131-01         | 15 - 7      | 689-44557-00         | 16 - 38     |
| 61N-11432-00         | 4 - 4       | 6E5-14386-01         | 6 - 4       | 650-24351-51         | 20 - 12     | 676-41611-00         | 9 - 17      | 6G5-43145-01         | 15 - 8      | 648-44591-A0         | 16 - 28     |
| 61N-11442-00         | 4 - 5       |                      | 21 - 20     | 61J-24360-00         | 20 - 10     | 689-41612-10         | 9 - 20      | 689-43160-00         | 15 - 17     |                      | 16 - 33     |
| 61N-11515-00         | 4 - 10      | 61N-14392-00         | 6 - 3       | 692-24410-00         | 7 - 16      | 676-41613-00         | 9 - 18      | 689-43165-00         | 15 - 18     | 664-44591-A0         | 16 - 35     |
| 61N-11603-00         | 4 - 19      |                      | 21 - 19     | 663-24411-00         | 7 - 21      | 61N-41615-00         | 10 - 1      | 689-43191-00         | 15 - 13     | 69P-45111-00-4D      | 17 - 1      |
| 61N-11604-00         | 4 - 19      | 6L2-14398-00         | 6 - 16      | 692-24411-00         | 7 - 18      | 69P-41631-10         | 13 - 5      | 689-43192-01         | 15 - 14     | 689-45113-A1         | 3 - 41      |
| 61N-11605-00         | 4 - 19      |                      | 21 - 24     | 6A0-24412-02         | 7 - 27      | 689-42111-01-4D      | 12 - 2      | 689-43311-03-4D      | 15 - 25     |                      | 21 - 14     |
| 61N-11631-00-95      | 4 - 18      | 6L2-14399-00         | 6 - 8       | 6A0-24413-00         | 7 - 17      | 69P-42112-00-4D      | 12 - 7      | 689-43373-01         | 16 - 2      |                      | 22 - 2      |
| 689-11633-00         | 4 - 20      |                      | 21 - 22     | 6A0-24421-01         | 7 - 25      | 664-42119-00         | 12 - 11     | 689-43614-01         | 15 - 34     | 61N-45127-00         | 18 - 25     |
| 688-11634-00         | 4 - 22      | 61N-14440-A0         | 5 - 10      | 650-24431-A0         | 7 - 28      | 656-42126-01         | 12 - 19     | 648-43615-00         | 15 - 35     |                      | 22 - 11     |
| 61N-11635-00         | 4 - 18      | 69X-14497-01         | 13 - 1      |                      | 21 - 17     | 6G1-42137-20         | 12 - 14     | 689-43616-00         | 15 - 29     | 69P-45127-10         | 17 - 16     |
| 61N-11636-00         | 4 - 18      | 62Y-14597-00         | 6 - 23      | 648-24434-01         | 7 - 19      | 689-42138-00         | 12 - 18     | 648-43617-00         | 15 - 32     | 69P-45128-10         | 17 - 17     |
| 689-11651-00         | 4 - 12      | 69P-15100-00         | 3 - 2       | 648-24435-02         | 7 - 22      | 656-42153-10-4D      | 14 - 6      | 689-43631-10         | 15 - 27     | 6L2-45214-00         | 19 - 8      |
| 689-11681-01         | 4 - 13      | 689-15396-01-CA      | 3 - 6       | 61N-24521-00         | 7 - 9       | 69P-42154-01         | 13 - 18     | 648-43642-00         | 15 - 30     | 6L2-45215-00         | 19 - 9      |
| 6E5-12411-02         | 1 - 3       | 61N-15711-10         | 8 - 2       | 61N-24560-00         | 7 - 7       | 69S-42157-10         | 14 - 5      | 689-43643-00         | 15 - 28     | 61N-45251-01         | 1 - 9       |
|                      | 3 - 25      | 6F5-15713-01         | 8 - 5       | 61N-24563-00         | 1 - 6       | 69P-42167-00         | 13 - 16     | 689-43681-10         | 15 - 39     |                      | 18 - 30     |
| 6E5-12412-00         | 3 - 26      | 6G0-15714-01         | 8 - 3       |                      | 7 - 8       | 62Y-42171-00         | 13 - 19     | 689-44111-01-4D      | 13 - 27     | 69P-45300-03-8D      | 18 - 1      |
| 655-12413-01-1S      | 3 - 28      | 61N-15715-00         | 8 - 6       | 61N-24566-10         | 7 - 12      | 6G1-42177-00         | 12 - 12     | 664-44113-01         | 13 - 28     | 61N-45311-02-4D      | 18 - 2      |
| 655-12414-A1         | 1 - 4       | 6F5-15716-01         | 8 - 8       | 6YJ-24610-01         | 20 - 2      | 69P-42511-00-4D      | 16 - 4      | 689-44121-01         | 13 - 35     | 61N-45315-00         | 18 - 26     |
|                      | 3 - 29      | 6F5-15723-01         | 8 - 31      | 61N-26311-01         | 12 - 22     | 689-42521-00-94      | 16 - 7      | 689-44125-00         | 13 - 36     |                      | 22 - 10     |
|                      | 21 - 7      | 6F5-15726-01         | 8 - 11      | 61N-26326-00         | 11 - 18     | 648-42528-00         | 16 - 1      | 664-44142-00         | 13 - 30     | 61N-45321-00         | 18 - 19     |
| 689-13610-01         | 5 - 1       | 61N-15734-00         | 8 - 7       | 6K8-41121-00-1S      | 3 - 31      | 69P-42613-10-4D      | 2 - 8       | 69S-44143-00         | 13 - 40     | 61N-45331-00-CA      | 18 - 23     |
| 648-13621-A1         | 5 - 3       | 6F5-15739-00         | 8 - 16      | 6K8-41122-A1         | 3 - 32      | 6G0-42615-00         | 2 - 3       | 61N-44146-00         | 13 - 44     | 688-45341-10         | 18 - 33     |
|                      | 21 - 15     | 6F5-15741-01         | 8 - 4       |                      | 21 - 8      | 69P-4261A-10         | 2 - 2       | 61N-44150-00         | 18 - 58     | 61N-45361-01-4D      | 18 - 51     |
| 61N-13641-01         | 5 - 4       | 69P-15746-00         | 8 - 38      | 61N-41123-01-1S      | 3 - 33      | 61N-42628-00         | 2 - 11      | 664-44167-01         | 13 - 24     | 61N-45371-00         | 19 - 6      |
| 648-13645-A0         | 5 - 5       | 689-15747-70         | 8 - 39      | 6K8-41124-A1         | 3 - 36      | 689-42647-00         | 2 - 4       | 61N-44176-00         | 18 - 18     | 61N-45510-00         | 18 - 35     |
|                      | 21 - 10     | 656-15748-00         | 8 - 34      |                      | 21 - 9      | 6G0-42651-02         | 2 - 6       | 6X3-44191-00         | 2 - 16      | 61N-45536-00         | 18 - 5      |
| 6L2-14157-00         | 6 - 7       | 6G0-15754-00         | 8 - 9       | 69P-41131-01-CA      | 17 - 5      | 69U-42675-10         | 2 - 12      | 61T-44194-01         | 10 - 2      | 61N-45551-00         | 18 - 37     |
| 61N-14198-00         | 5 - 9       | 689-15755-01         | 8 - 14      | 69P-41134-A0         | 17 - 6      | 69U-42676-10         | 2 - 13      | 69P-44311-01         | 18 - 10     | 61N-45560-10         | 18 - 41     |
|                      | 21 - 11     | 69S-15758-00         | 8 - 18      |                      | 22 - 3      | 69U-42677-00         | 2 - 14      | 69P-44322-40         | 18 - 12     | 6L2-45567-00         | 18 - 40     |
|                      | 21 - 26     | 61N-15762-00         | 8 - 19      | 6A8-41135-00         | 17 - 13     | 69U-42681-00         | 2 - 15      |                      | 22 - 21     | 6L2-45567-10         | 18 - 40     |
| 61N-14212-00         | 6 - 21      | 6F5-15764-00         | 8 - 15      |                      | 22 - 4      | 689-42711-05-4D      | 11 - 1      | 61N-44323-40         | 18 - 15     | 6L2-45567-20         | 18 - 40     |

NUMERICAL INDEX  
ÍNDICE NUMÉRICO

| PART NO.<br>No. PEÇA | REF.<br>NO. | PART NO.<br>No. PEÇA | REF.<br>NO. | PART NO.<br>No. PEÇA | REF.<br>NO. | PART NO.<br>No. PEÇA | REF.<br>NO. | PART NO.<br>No. PEÇA | REF.<br>NO. | PART NO.<br>No. PEÇA | REF.<br>NO. |
|----------------------|-------------|----------------------|-------------|----------------------|-------------|----------------------|-------------|----------------------|-------------|----------------------|-------------|
| 6L2-45567-30         | 18 - 40     | 61N-82317-00         | 10 - 5      | 90119-06MA0          | 3 - 39      | 90250-05010          | 18 - 45     | 90501-10227          | 8 - 35      | 92995-06600          | 13 - 10     |
| 6L2-45567-40         | 18 - 40     | 663-82370-01         | 10 - 28     | 90119-06MA2          | 3 - 23      | 90266-04M00          | 2 - 7       | 90501-10264          | 14 - 19     |                      | 16 - 19     |
| 61N-45571-00         | 18 - 49     | 61N-82519-01         | 10 - 9      |                      |             | 90266-04M01          | 2 - 5       | 90501-14M07          | 13 - 25     |                      | 16 - 31     |
| 6L2-45577-00         | 18 - 50     | 682-82556-00         | 11 - 20     | 90119-06MA3          | 3 - 37      | 90280-03M03          | 18 - 36     | 90501-23215          | 12 - 16     |                      | 18 - 17     |
| 6L2-45577-10         | 18 - 50     | 6E9-82575-02         | 11 - 19     |                      |             | 90280-05015          | 9 - 14      | 90502-10M07          | 15 - 20     |                      | 18 - 22     |
| 6L2-45577-20         | 18 - 50     | 689-8257Y-00         | 11 - 21     |                      |             | 90338-12009          | 11 - 17     | 90506-16M17          | 15 - 41     | 92995-08600          | 16 - 40     |
| 6L2-45577-30         | 18 - 50     | 6E9-85516-70         | 9 - 9       | 90119-06MA4          | 3 - 38      | 90340-08002          | 18 - 28     | 90506-30M27          | 15 - 38     |                      | 17 - 10     |
| 61N-45587-00         | 18 - 4      | 663-85518-00         | 13 - 14     | 90119-08009          | 3 - 3       | 90381-12M01          | 16 - 20     | 90508-14M13          | 13 - 37     | 92995-10600          | 14 - 30     |
| 61N-45587-10         | 18 - 4      | 61N-85537-00         | 9 - 13      | 90119-08015          | 3 - 24      | 90386-08032          | 12 - 17     | 91490-12010          | 13 - 33     |                      | 19 - 5      |
| 61N-45587-20         | 18 - 4      | 61N-85540-13         | 10 - 12     | 90119-08M03          | 16 - 45     | 90386-10009          | 14 - 7      | 91490-16010          | 8 - 44      | 93101-16001          | 3 - 8       |
| 61N-45587-30         | 18 - 4      | 69P-85541-09         | 9 - 3       | 90119-08M65          | 3 - 4       | 90386-12069          | 11 - 12     |                      | 13 - 20     |                      | 21 - 3      |
| 61N-45587-40         | 18 - 4      | 61N-85542-00         | 10 - 4      | 90149-14030          | 15 - 5      | 90386-22M67          | 15 - 11     |                      | 13 - 31     | 93101-20M07          | 18 - 55     |
| 61N-45587-50         | 18 - 4      | 61N-85543-09         | 9 - 5       | 90151-05M05          | 19 - 10     | 90386-38022          | 16 - 13     |                      | 15 - 37     |                      | 22 - 15     |
| 61N-45587-60         | 18 - 4      | 61N-85543-19         | 9 - 6       | 90151-06M02          | 3 - 17      | 90386-38090          | 16 - 11     | 91490-20010          | 13 - 43     | 93101-22067          | 18 - 27     |
| 61N-45587-70         | 18 - 4      | 61T-85550-10         | 9 - 1       | 90152-05011          | 12 - 13     | 90386-47M22          | 16 - 10     | 91490-30022          | 19 - 16     |                      | 22 - 12     |
| 65W-45611-00         | 18 - 42     | 69P-85560-00         | 9 - 2       | 90157-05M19          | 20 - 4      | 90387-06013          | 8 - 41      | 91490-30025          | 17 - 14     | 93102-25008          | 3 - 7       |
| 664-45631-04         | 18 - 44     | 69P-85561-00         | 9 - 10      | 90170-10M42          | 16 - 26     | 90387-06119          | 10 - 6      | 91690-30008          | 15 - 19     |                      | 21 - 2      |
| 648-45633-00         | 18 - 46     | 61N-85570-00         | 10 - 19     |                      |             | 90387-06289          | 13 - 21     | 91690-30012          | 14 - 18     | 93102-32M07          | 4 - 7       |
| 648-45635-00         | 18 - 43     | 61N-85570-10         | 10 - 24     | 90171-14013          | 19 - 15     | 90387-06M26          | 5 - 13      |                      | 14 - 24     | 93210-06ME6          | 18 - 20     |
| 62C-45941-00         | 19 - 17     | 4VW-F111M-04         | 11 - 24     | 90179-06M24          | 2 - 9       | 90387-06M59          | 13 - 4      | 91690-30016          | 15 - 15     |                      | 22 - 9      |
| 664-45941-01         | 19 - 17     | 61J-F4201-10         | 20 - 1      | 90179-10M14          | 18 - 38     |                      | 13 - 6      | 91690-40016          | 13 - 39     | 93210-08287          | 20 - 14     |
| 664-45943-01         | 19 - 17     | 6FL-G2610-00         | 2 - 1       | 90179-16M05          | 9 - 15      | 90387-08M25          | 11 - 3      | 91690-40018          | 14 - 8      |                      | 20 - 16     |
| 664-45945-00         | 19 - 17     | 69P-W0001-00         | 21 - 1      | 90185-05002          | 19 - 11     | 90387-09019          | 15 - 22     | 91690-40035          | 15 - 42     | 93210-22164          | 18 - 8      |
| 664-45947-01         | 19 - 17     | 69P-W0001-20         | 22 - 1      | 90185-06062          | 12 - 21     | 90387-10M39          | 16 - 15     | 91690-40048          | 5 - 20      |                      | 22 - 17     |
| 664-45949-02         | 19 - 17     | 689-W0004-00         | 5 - 2       | 90185-10027          | 14 - 31     | 90387-13003          | 12 - 3      | 92903-05600          | 8 - 43      | 93210-26130          | 18 - 9      |
| 664-45952-00         | 19 - 17     | 69P-W0078-0A         | 1 - 10      | 90185-22043          | 15 - 9      | 90387-32002          | 4 - 16      | 92903-06600          | 5 - 7       |                      | 22 - 6      |
| 664-45954-01         | 19 - 17     |                      | 22 - 20     | 90201-06416          | 13 - 8      | 90387-33001          | 12 - 4      | 92990-05100          | 7 - 24      | 93210-32738          | 1 - 7       |
| 6L2-45987-01         | 19 - 12     | 69P-W0084-01-4D      | 12 - 1      | 90201-06M30          | 10 - 8      | 90430-08003          | 1 - 8       | 92990-05600          | 13 - 34     |                      | 7 - 10      |
| 689-45987-00         | 19 - 13     | 69S-W0090-00-1S      | 3 - 1       | 90201-08M87          | 11 - 4      |                      | 18 - 29     |                      | 13 - 42     |                      | 21 - 16     |
| 69P-47467-00-CA      | 17 - 15     | 61N-W0093-00         | 21 - 18     | 90201-10M02          | 12 - 15     |                      | 18 - 34     | 92990-06300          | 18 - 32     | 93210-37160          | 16 - 12     |
| 648-48330-50         | 14 - 21     | 61N-W1571-10         | 8 - 1       | 90201-16M44          | 9 - 16      |                      | 22 - 13     | 92990-06600          | 10 - 11     | 93210-40659          | 5 - 11      |
| 617-48331-91         | 14 - 22     | 656-W2810-02         | 7 - 33      | 90201-20417          | 18 - 48     | 90445-09068          | 3 - 35      |                      | 10 - 16     |                      | 21 - 12     |
| 648-48340-50         | 14 - 15     | 90101-08339          | 15 - 21     | 90201-20M27          | 4 - 23      | 90445-09M75          | 7 - 5       |                      | 10 - 23     |                      | 21 - 27     |
| 648-48346-50         | 14 - 23     | 90105-06M07          | 13 - 29     | 90201-21567          | 3 - 27      | 90445-11M05          | 20 - 11     | 92990-08600          | 11 - 8      | 93210-45161          | 18 - 14     |
| 617-48346-90         | 14 - 17     |                      | 16 - 6      | 90201-22M03          | 15 - 10     | 90445-11M06          | 20 - 9      |                      | 14 - 20     |                      | 22 - 8      |
| 617-48361-91         | 14 - 16     | 90105-06M08          | 16 - 25     | 90201-28013          | 12 - 5      | 90465-06M88          | 5 - 21      |                      | 14 - 26     | 93210-46M16          | 4 - 8       |
| 69R-48501-00         | 14 - 1      | 90105-06M18          | 16 - 3      | 90201-50306          | 3 - 40      | 90465-13M11          | 10 - 18     |                      | 15 - 23     | 93210-58M21          | 3 - 9       |
| 69R-48501-10         | 14 - 1      | 90105-08M10          | 8 - 32      | 90202-06007          | 13 - 32     | 90467-08004          | 7 - 6       | 92990-10200          | 16 - 27     |                      | 21 - 4      |
| 700-48510-12         | 14 - 27     | 90105-10M12          | 19 - 4      |                      |             |                      | 7 - 15      |                      | 16 - 36     | 93210-64ME7          | 18 - 53     |
| 689-48511-02         | 14 - 28     | 90109-06M18          | 15 - 40     | 90202-10024          | 13 - 38     |                      | 7 - 32      | 92990-14200          | 19 - 14     |                      | 22 - 14     |
| 689-48531-51         | 14 - 13     | 90119-06024          | 17 - 18     | 90206-05005          | 8 - 42      | 90480-14M14          | 2 - 10      | 92995-06600          | 3 - 11      | 93210-65M50          | 18 - 56     |
| 689-48532-51         | 14 - 11     | 90119-06025          | 8 - 30      | 90206-12052          | 11 - 11     | 90480-15M06          | 11 - 2      |                      | 7 - 4       |                      | 22 - 16     |
| 648-48534-50-4D      | 14 - 9      | 90119-06M17          | 13 - 22     | 90206-28001          | 12 - 6      | 90480-17M08          | 11 - 22     |                      | 7 - 30      | 93306-00612          | 18 - 52     |
| 61N-81313-09         | 9 - 4       | 90119-06M23          | 8 - 40      | 90209-24M03          | 4 - 15      | 90480-25161          | 10 - 25     |                      | 10 - 14     | 93306-305U3          | 4 - 9       |
| 6E9-81328-70         | 9 - 7       | 90119-06M48          | 19 - 7      | 90209-47016          | 16 - 9      | 90480-29045          | 16 - 5      |                      | 10 - 21     | 93310-62406          | 4 - 14      |
| 6H3-81922-00         | 10 - 17     | 90119-06M73          | 11 - 14     | 90240-05047          | 15 - 36     | 90501-09M08          | 13 - 26     |                      | 10 - 27     | 93315-22004          | 18 - 54     |
| 6AH-81994-70         | 8 - 45      | 90119-06M94          | 5 - 12      | 90243-04M01          | 15 - 4      | 90501-10065          | 18 - 47     |                      | 12 - 10     | 93315-220V7          | 18 - 6      |
| 6AH-81995-70         | 8 - 46      | 90119-06M95          | 10 - 7      | 90249-06M22          | 15 - 31     | 90501-10071          | 14 - 25     |                      | 13 - 3      | 93332-00005          | 18 - 39     |



NUMERICAL INDEX  
ÍNDICE NUMÉRICO

| PART NO.<br>No. PEÇA | REF.<br>NO. | PART NO.<br>No. PEÇA | REF.<br>NO. | PART NO.<br>No. PEÇA | REF.<br>NO. | PART NO.<br>No. PEÇA | REF.<br>NO. | PART NO.<br>No. PEÇA | REF.<br>NO. | PART NO.<br>No. PEÇA | REF.<br>NO. |
|----------------------|-------------|----------------------|-------------|----------------------|-------------|----------------------|-------------|----------------------|-------------|----------------------|-------------|
| 93332-000W5          | 18 - 3      | 97095-06040          | 7 - 29      |                      |             |                      |             |                      |             |                      |             |
| 93390-00009          | 4 - 17      |                      | 13 - 2      |                      |             |                      |             |                      |             |                      |             |
| 93399-99951          | 4 - 6       |                      | 18 - 16     |                      |             |                      |             |                      |             |                      |             |
| 93440-62057          | 4 - 11      | 97095-06045          | 13 - 7      |                      |             |                      |             |                      |             |                      |             |
| 93602-20M02          | 4 - 21      | 97095-08020          | 17 - 9      |                      |             |                      |             |                      |             |                      |             |
| 93604-10M03          | 18 - 24     | 97513-06516          | 3 - 15      |                      |             |                      |             |                      |             |                      |             |
| 93606-11M24          | 19 - 3      | 97513-06535          | 5 - 8       |                      |             |                      |             |                      |             |                      |             |
| 93606-12019          | 3 - 5       | 97575-06520          | 18 - 57     |                      |             |                      |             |                      |             |                      |             |
|                      | 16 - 17     | 97575-08530          | 17 - 4      |                      |             |                      |             |                      |             |                      |             |
|                      | 17 - 3      | 97585-08540          | 11 - 6      |                      |             |                      |             |                      |             |                      |             |
| 93608-12063          | 16 - 8      | 97595-06510          | 10 - 3      |                      |             |                      |             |                      |             |                      |             |
| 93700-06M03          | 15 - 16     | 97595-06512          | 14 - 10     |                      |             |                      |             |                      |             |                      |             |
|                      | 15 - 26     | 97595-06516          | 8 - 20      |                      |             |                      |             |                      |             |                      |             |
|                      | 16 - 22     |                      | 14 - 12     |                      |             |                      |             |                      |             |                      |             |
| 94702-00160          | 1 - 5       |                      | 14 - 14     |                      |             |                      |             |                      |             |                      |             |
|                      | 3 - 42      | 97595-06535          | 8 - 22      |                      |             |                      |             |                      |             |                      |             |
| 95303-08700          | 8 - 12      |                      | 8 - 24      |                      |             |                      |             |                      |             |                      |             |
| 95380-03600          | 7 - 20      | 97595-06550          | 12 - 8      |                      |             |                      |             |                      |             |                      |             |
| 95380-05600          | 14 - 4      | 97595-08565          | 16 - 46     |                      |             |                      |             |                      |             |                      |             |
| 95380-05700          | 13 - 12     | 97607-04112          | 9 - 11      |                      |             |                      |             |                      |             |                      |             |
| 95380-06600          | 8 - 25      | 97607-06125          | 9 - 12      |                      |             |                      |             |                      |             |                      |             |
|                      | 13 - 45     | 97802-04006          | 9 - 8       |                      |             |                      |             |                      |             |                      |             |
| 95380-08600          | 7 - 11      | 97880-06010          | 9 - 21      |                      |             |                      |             |                      |             |                      |             |
|                      | 15 - 24     | 97880-06016          | 17 - 7      |                      |             |                      |             |                      |             |                      |             |
|                      | 16 - 44     | 97890-05006          | 6 - 22      |                      |             |                      |             |                      |             |                      |             |
| 95380-08700          | 11 - 7      | 97980-04110          | 6 - 6       |                      |             |                      |             |                      |             |                      |             |
|                      | 11 - 9      | 97980-04112          | 6 - 14      |                      |             |                      |             |                      |             |                      |             |
| 95895-06035          | 18 - 31     | 97980-05212          | 9 - 19      |                      |             |                      |             |                      |             |                      |             |
| 97013-06014          | 7 - 13      | 98503-05028          | 7 - 23      |                      |             |                      |             |                      |             |                      |             |
| 97013-06025          | 5 - 6       | 98980-04006          | 6 - 17      |                      |             |                      |             |                      |             |                      |             |
| 97013-08030          | 8 - 10      | 99080-05600          | 15 - 33     |                      |             |                      |             |                      |             |                      |             |
| 97075-08025          | 16 - 39     | 99530-10014          | 8 - 23      |                      |             |                      |             |                      |             |                      |             |
| 97075-10040          | 14 - 29     |                      |             |                      |             |                      |             |                      |             |                      |             |
| 97090-06012          | 10 - 10     |                      |             |                      |             |                      |             |                      |             |                      |             |
|                      | 10 - 15     |                      |             |                      |             |                      |             |                      |             |                      |             |
|                      | 10 - 22     |                      |             |                      |             |                      |             |                      |             |                      |             |
| 97095-06010          | 8 - 37      |                      |             |                      |             |                      |             |                      |             |                      |             |
| 97095-06018          | 16 - 18     |                      |             |                      |             |                      |             |                      |             |                      |             |
| 97095-06020          | 7 - 3       |                      |             |                      |             |                      |             |                      |             |                      |             |
|                      | 10 - 13     |                      |             |                      |             |                      |             |                      |             |                      |             |
|                      | 10 - 20     |                      |             |                      |             |                      |             |                      |             |                      |             |
|                      | 10 - 26     |                      |             |                      |             |                      |             |                      |             |                      |             |
|                      | 12 - 9      |                      |             |                      |             |                      |             |                      |             |                      |             |
|                      | 12 - 20     |                      |             |                      |             |                      |             |                      |             |                      |             |
|                      | 13 - 9      |                      |             |                      |             |                      |             |                      |             |                      |             |
|                      | 16 - 30     |                      |             |                      |             |                      |             |                      |             |                      |             |
| 97095-06022          | 3 - 10      |                      |             |                      |             |                      |             |                      |             |                      |             |
| 97095-06025          | 18 - 21     |                      |             |                      |             |                      |             |                      |             |                      |             |